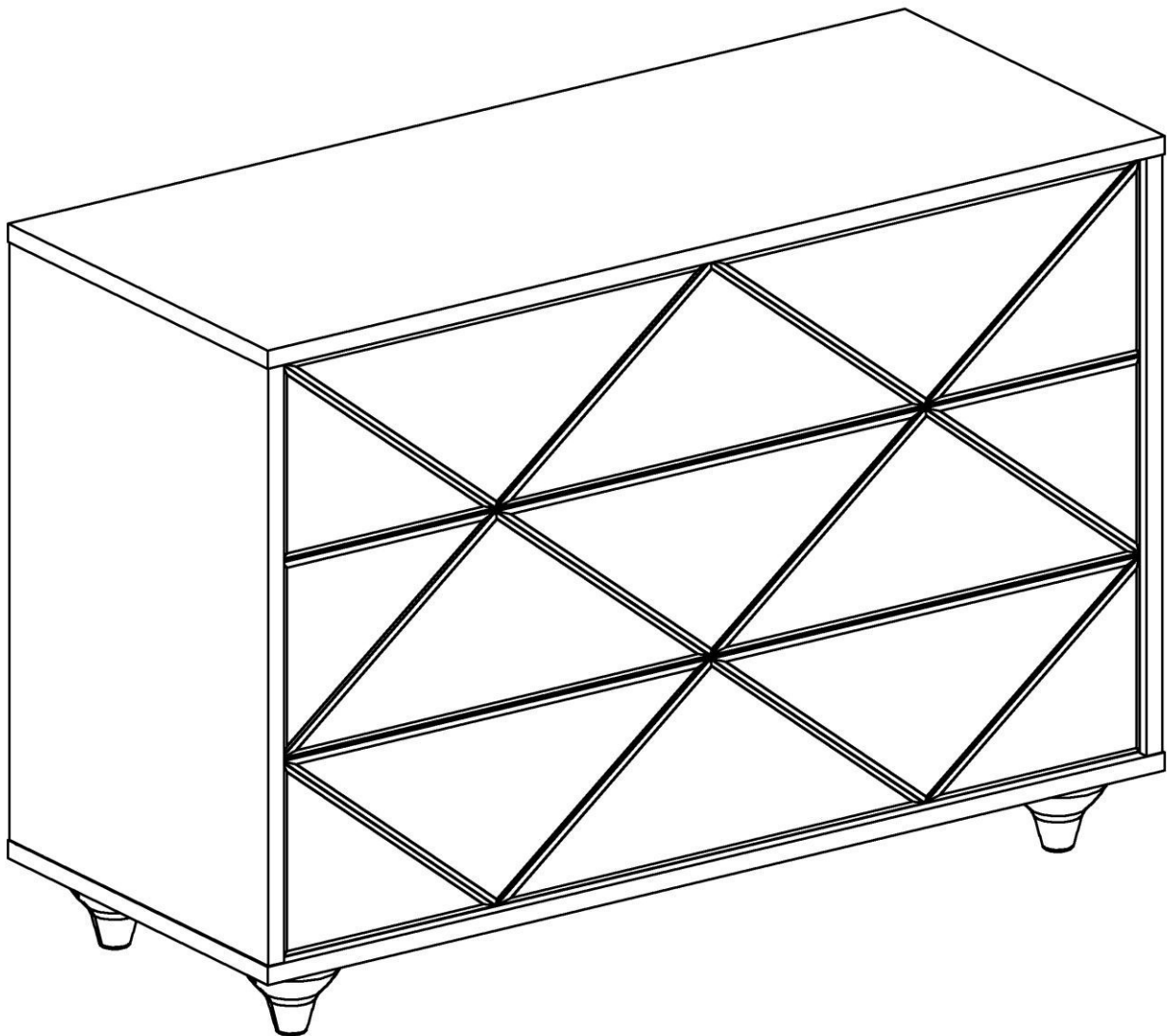


ООО «ИНТЕРА»

Инструкция  
по сборке и эксплуатации изделий мебели

**Комод Cloud A3**



## К сведению покупателя

*Сборку изделия рекомендуется доверить специалистам, обладающим достаточными знаниями и навыками.*

Для удобства транспортировки и предохранения от повреждений мебель поставляют в разобранном виде. На каждом пакете имеется маркировка с указанием названия изделия, перечень входящих в данный пакет деталей, их размеры и количество, а также номера этих деталей, которые соответствуют номерам в комплектовочной ведомости и на схемах сборки. Для крепления фурнитуры на деталях имеются отверстия и наколки.

### Правила сборки

Сборку следует производить на ровном полу, покрытом тканью или бумагой во избежание повреждения кромок и загрязнения мебели. Сборку корпуса рекомендуется производить в горизонтальном положении. Необходимо соблюдать осторожность, чтобы не повредить лакированные поверхности, в сборке крупногабаритных изделий должны участвовать не менее 2-х человек. Детали при сборке необходимо закреплять прочно, не допуская их качания. Для сборки потребуется молоток и отвертки, рулетка 2 м.

### Подготовка к сборке.

Проверить комплектность каждого пакета по имеющейся на них маркировке.

Проверить наличие фурнитуры и метизов, при необходимости протереть их.

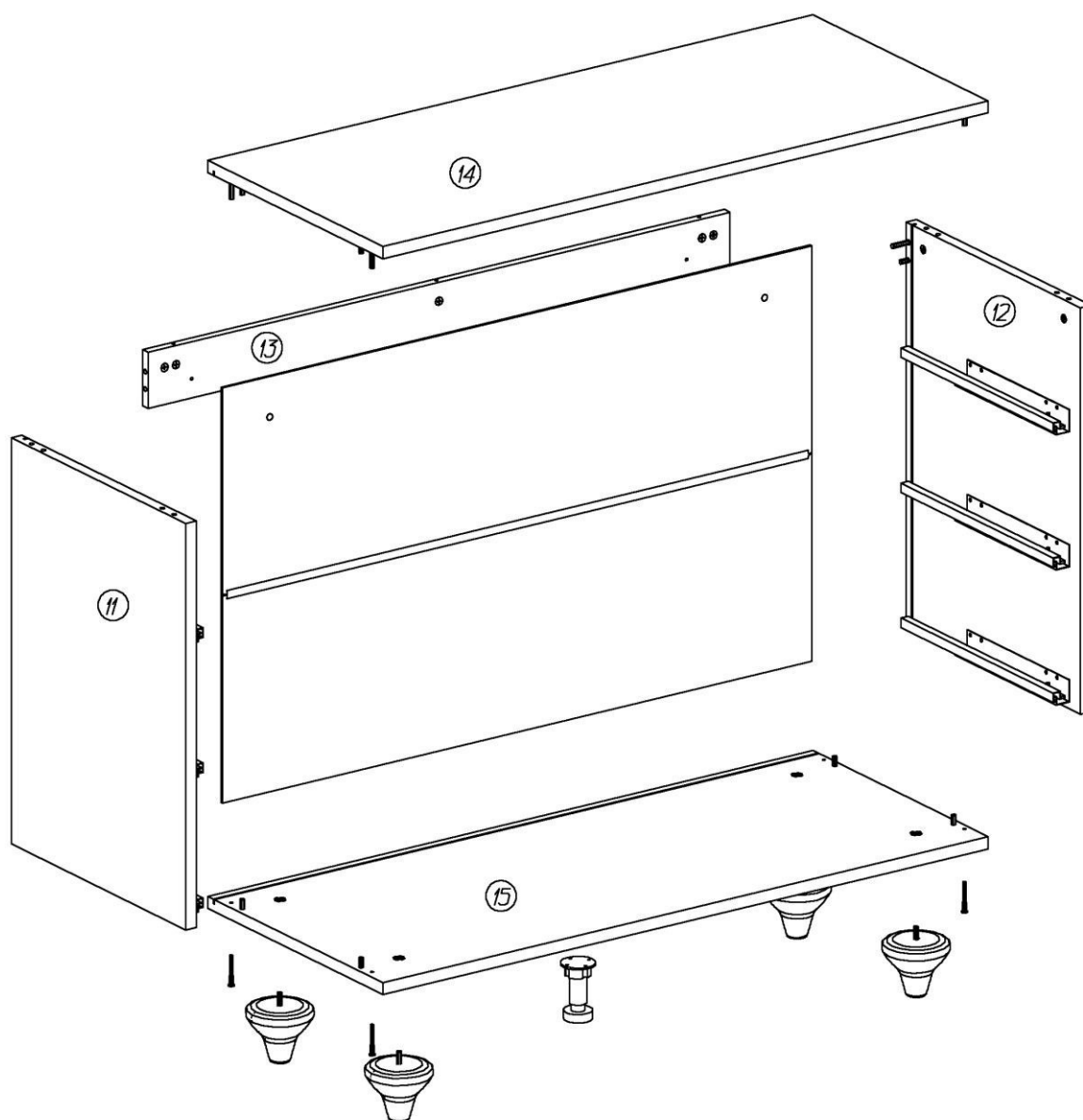
**ВНИМАНИЕ!** Перед началом сборки необходимо **внимательно изучить инструкцию** и определить расположение деталей в изделии в соответствии со схемами сборки.

### *Комплектовочная ведомость фурнитуры и метизов*

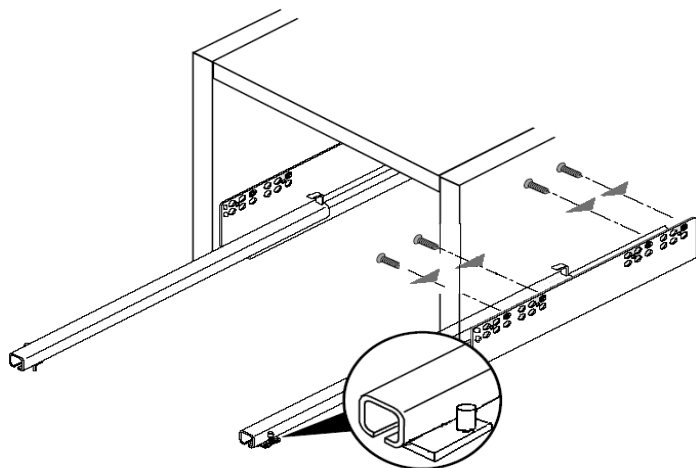
№	Номенклатура	Количество	Ед.изм.
1	Винт 6x25 впотай	9	шт.
2	Дюбель DU 644	9	шт.
3	Дюбель-полипропил, 8x50	2	шт.
4	Заглушка -самоклейка d =14мм	60	шт.
5	Заглушка -самоклейка d =18мм	14	шт.
6	Конфирмат-винт 7x50	58	шт.
7	Конфирмат-ключ 4 Z	1	шт.
8	Направляющая Futura Push 450мм	3	комплект
9	Опора цокольная Н=100мм	1	шт.
10	Подпятник войлочный D=28мм	4	шт.
11	Саморез 3,5x16 впотай оцинк.	4	шт.
12	Саморез 4,0x25 в потай оц.	18	шт.
13	Уголок мебельный с шурупом	14	шт.
14	Шкант мебельный 8x30	10	шт.
15	Шурупы 4,0x60 впотай оц	2	шт.
16	Шурупы 6,3x10,5 крепежный для направляющих	24	шт.
17	Эксцентрик Rastex 15/16	5	шт.
18	Эксцентрик Rastex 15/22	4	шт.

*Комплектовочная ведомость деталей*

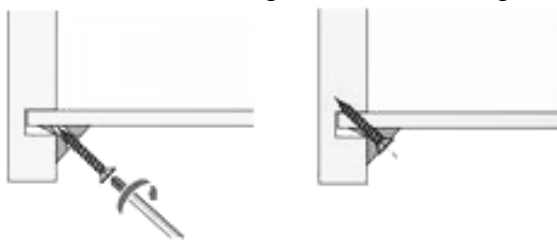
№	Наименование	Кол.	Размеры		
			А	В	Т
11	Стенка вертикальная	1	728	516	22
12	Стенка вертикальная	1	728	516	22
14	Крышка	1	1252	518	22
15	Нижний щит	1	1252	518	22
13	Планка задняя	1	1204	100	16
16	Ящика стенка боковая	6	440	170	16
17	Ящика стенка задняя	3	1162	160	16
18	Ящика стенка передняя	3	1162	160	16
19	Ящика дно	3	1162	407	16
	Фасад ящика верхнего, нижнего	2	1200	240	20
	Фасад ящика среднего	1	1200	240	20
	Задняя стенка верхняя	1	1219	371	4
	Задняя стенка нижняя	1	1219	371	4
	Ножка	4	100	118	118
	Профиль соединительный	1	1203		



1. На крышке **14** в установленные муфты эксцентриковых стяжек ввернуть дюбели стяжки, в соседние отверстия вставить шканты 8x30.
2. На нижнем щите **15** в отверстия диаметром 8мм вставить шканты.
3. На планке задней **13** в имеющиеся отверстия диаметром 15мм вставить эксцентрики Rastex 15/16 (низкие) таким образом, чтобы стрелка была повернута в сторону кромки.
4. На стенках вертикальных **11, 12** при помощи шурупов крепёжных 6,3x10,5 закрепить направляющие (первое отверстие на стенке боковой совместить с четвертым отверстием в верхнем ряду на направляющей). В отверстия диаметром 15мм вставить эксцентрики Rastex 15/22 (высокие) таким образом, чтобы стрелка была повернута в сторону кромки. В установленную муфту эксцентриковой стяжки ввернуть дюбель, в соседнее отверстие вставить шкант.

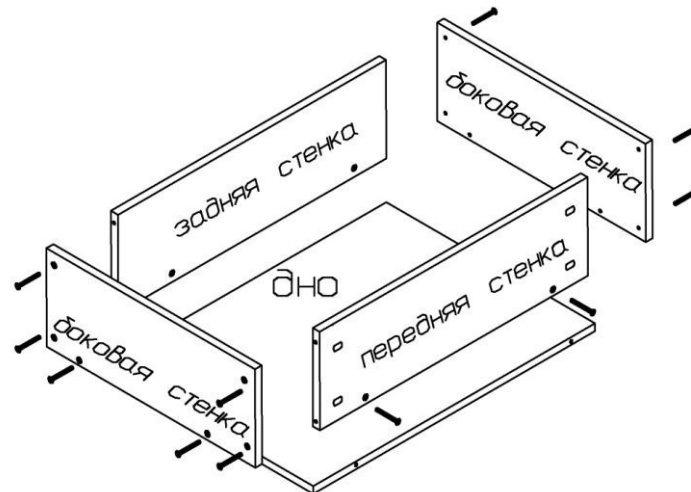


5. Между стенками вертикальными **11, 12** установить планку заднюю **13** так, чтобы дюбели стяжек и шканты вошли в соответствующие отверстия в кромках. Повернуть эксцентрики на 180 градусов.
6. Установить крышку **14** так, чтобы дюбели стяжек и шканты вошли в соответствующие отверстия в кромках деталей **11, 12, 13**.
7. В пазы вставить задние стенки. Задняя стенка с отверстиями – верхняя. Отверстия в задней стенке должны совпасть с отверстиями в планке **13**. Соединить задние стенки через профиль.
8. Установить нижний щит **15** так, чтобы шканты вошли в соответствующие отверстия в кромках деталей **11, 12**. Закрепить нижний щит конфирматами 7x50.
9. Собранный корпус проверить на прямоугольность, сравнивая диагонали (их длины должны быть равны).
10. Зафиксировать задние стенки с помощью мебельных уголков, устанавливая их по углам задних стенок и по центрам длинных сторон.



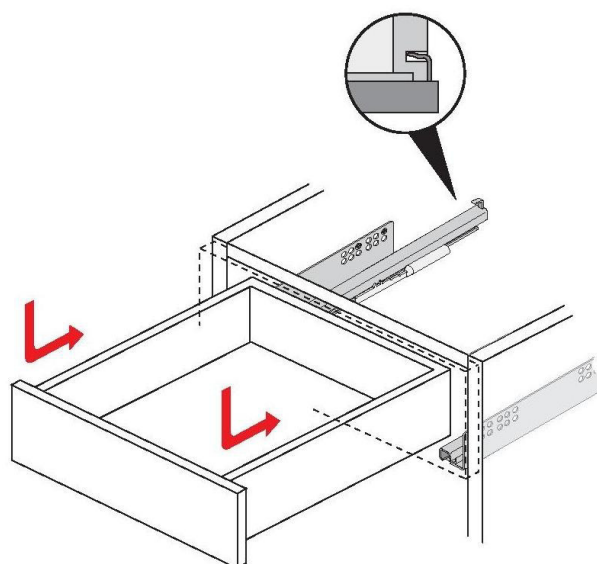
11. Ввернуть ножки в установленные в нижнем щите гайки. На ножки наклеить войлочные подпятники. Саморезами 3,5x16 закрепить опору цокольную.

12. ВАЖНО. Комод необходимо фиксировать против опрокидывания. Для чего через отверстия в задней стенке сделать отметки на стене. Отодвинуть изделие, просверлить в стене отверстие диаметром 6мм, вбить в стену пластиковый дюбель. Поставить комод на место и через отверстия в задней стенке и планке задней закрепить изделие шурупами 4x60, вворачивая их в дюбели.
13. Собрать ящики при помощи конфирматов 7x50. Дно ящика вкладное, боковые стенки выступают снизу на 10мм.



14. Вставить ящики в корпус. Выдвижной ящик вставляется под наклоном, сверху в выдвинутые направляющие шины. Два отверстия в задней стенке принимают задние крюки. Придавливая выдвижной ящик вниз, его соединяют с цапфами, которые должны войти в отверстия в нижней кромке боковых стенок ящика. Положение ящика по высоте настраивают винтом, расположенным под нижней кромкой бока ящика. Для снятия ящика его выдвигают до упора, слегка приподнимают и вынимают. При снятии выдвижного ящика настроенная позиция по высоте сохраняется.

#### Монтаж



15. Фасадные стенки крепятся на установленные в корпус ящики.  
На фасадной стенке ящика имеются отверстия с установленными втулками для крепления винтами М6х25 и отверстия в нижней части для приёмки шипа направляющей. Фасадные стенки крайних и среднего ящиков отличаются по расположению стекол на них. Определить положение каждого фасада по рисунку на титульном листе.
16. Винты через отверстия в передней стенке ящика ввернуть, не затягивая, в резьбовые втулки, установленные в фасадной стенке. Подрегулировать положение фасадов, затянуть винты. Зафиксировать фасад саморезами 4,0х25
17. Закрывать видимые стяжки заглушками – самоклеяками.

### **Рекомендации по правилам эксплуатации и уходу за мебелью**

Максимальный вес предметов, устанавливаемых:

- на крышку не более 25 кг;
- в ящик не более 15 кг.

1. Мебель рекомендуется эксплуатировать в проветриваемых помещениях с температурой воздуха не ниже +10°С и относительной влажностью воздуха 50-80%
2. Мебель не следует устанавливать на неровном полу, близко к сырým и холодным стенам или источникам тепла.
3. В мебели, имеющей крепление болтами, винтами, шурупами, при ослаблении соединений необходимо периодически подвёртывать гайки, винты, шурупы.
4. Мебель, перевозимую в условиях минусовой температуры, при установке в помещении следует протереть сухой, мягкой тканью как снаружи. Так и внутри, во избежание образования белых пятен на поверхности пленки в результате образование конденсата.
5. Мебель должна быть защищена от прямого попадания солнечных лучей во избежание ухудшения внешнего вида.
6. На поверхность мебели не следует ставить горячие предметы.
7. Удаление пыли с поверхности мебели следует производить сухой мягкой тканью или специально предназначенными для этого салфетками.
8. Удаление пятен с поверхности мебели следует производить тампоном из мягкой ткани, смоченной в специальных составах для чистки и освежения мебели в соответствии с рекомендациями по их использованию.
9. Не применяйте для чистки фурнитуры чистящие средства, а только протирайте ее мягкой тканью.
10. Не допускается применение соды, порошков, паст, не предназначенных для ухода за мебелью, а также средств, содержащих абразивные материалы и агрессивные жидкости (кислоты, щелочи, масла) или их пары.
11. Чистящие средства, содержащие жир и воск, а также средства для полировки мебели оставляют на обрабатываемых поверхностях налет, поэтому их использование противопоказано.
12. Рекомендуется очищать любую часть мебели как можно скорее после того, как она испачкалась. Если Вы оставляете загрязнение на некоторое время, то заметно повышается опасность образования разводов, пятен и повреждений предметов мебели.
13. Перемещать изделие, необходимо приподняв его над полом за каркас. Не поднимайте за крышку – Вы можете её оторвать! Не двигайте по полу – Вы можете оторвать ножки.

### **Гарантии изготовителя**

Предприятие-изготовитель гарантирует покупателю сохранность всех качественных показателей, обусловленных ТР ТС 025/2012, при соблюдении правил сборки, установки и эксплуатации мебели.

Предприятие-изготовитель оставляет за собой право изменения конструкции изделия.

За механические повреждения, возникшие во время транспортировки, сборки или хранения, предприятие-изготовитель ответственности не несет.

Претензии по качеству мебели должны направляться в магазин, где приобретена мебель, с приложением товарного чека. Претензии принимаются в течение гарантийного срока - 24 месяца со дня приобретения мебели.

Срок службы мебели 10 лет.

По дефектам, возникшим из-за несоблюдения покупателем правил эксплуатации и ухода за мебелью, претензии не принимаются.

**ООО «ИНТЕРА»  
156008, г. Кострома,  
ул. Поселковая, д.33, лит. А1, пом.1**