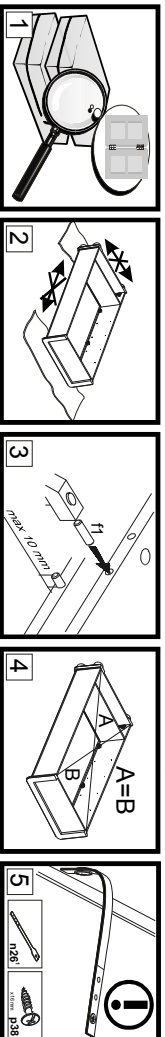


RUS

Инструкция по сборке

ВНИМАНИЕ! Перед началом сборки изделия просим ознакомиться с инструкцией по сборке, а также с рекомендациями по эксплуатации и обслуживанию. Сборка изделия должна производиться в порядке, изложенном в настоящей инструкции.



- ВНИМАНИЕ!** Не начинайте сборку изделия, если вы обнаружили дефекты или повреждения.
- Во время сборки детали необходимо разложить на ровной, мягкой и чистой поверхности (например полотенце, одеяло). Не собирать мебель на ковре или войлоке.
- В отверстие диаметром 8 мм, находящиеся на торцах деталей, вбить деревянные шканты **11**. **ВНИМАНИЕ!** В случае, если шкант выступает из отверстия более, чем на 10 мм, его необходимо укоротить или заменить, так как возможно повреждение деталей.
- Положить корпус изделия фасадными кромками винз на ровную поверхность и выровнять его, измеряя рулеткой расстояние между противоположными углами по диагонали. Расстояние должно быть равными.
- Закрепить фиксирующую ленту, согласно инструкции. Неправильное приклепление мебели может привести к ее опрокидыванию.

Понятия / описание возможных указаний, используемых в инструкции по сборке

№1	№2	№3	№4	№5	№6	№7	№8	№9	№10	№11	№12	№13	№14	№15	№16	№17	№18	№19	№20	№21	№22	№23	
Номер детали	Код детали	Размеры, мм	Количество, шт	Номер пачки																			
A	B	C	D	E																			

№2 Первый этап сборки состоит в оснащение деталей соответствующей фурнитурой, согласно номерам указанных рисунков. Символы **1** обозначают те места, на которые следует обратить особое внимание при сборке: **фурнитура находится в пачке с маркировкой «ФУРНИТУРА».**

№3 Регулировочный винт регулирует открывание откидной Двери (вкручивание винта облегчает опускание двери)

№4 Прикрепить изделие к стене. Ненадлежащее крепление изделия грозит его падением (отрывом) во время эксплуатации. **ВНИМАНИЕ!** Крепление изделия может проводиться только специалистом. Перед началом крепления изделия необходимо убедиться, можно ли в данной стене крепить мебель, подобрать соответствующий крепежный дюбель, проверить качество и прочность крепления.

№5 Установить шкаф, верхний на верхний шит соответствующего изделия и закрепить при помощи металлической пластины **п52** и шурупов **р2**. Ненадлежащее крепление изделия грозит его падением (отрывом) во время эксплуатации.

№6 Собрать изделие в соответствии с приведенными ниже рисунками при помощи указанной фурнитуры и/или соединительных элементов.

№7 **ВНИМАНИЕ!** Выполнять операцию следует очень осторожно, чтобы не повредить детали изделия.

№8 Соответствующие отверстия детали необходимо промазать клеем **У1**, а затем установить сборочный элемент и оставить до полного высыхания клея **У1**.

№9 Место приклеивания элемента необходимо тщательно очистить.

№10 Регулировка деталей.

№11 При проведении операции будьте внимательны и осторожны, так как чрезмерное усилие при креплении стекла или зеркала может привести к его поломке.

№12 Совершить отверстия согласно рисунку. Во время выполнения этой операции необходимо соблюдать правила техники безопасности, так как можно получить телесные повреждения или повредить изделие.



Элементы фурнитуры, предназначенные для самостоятельного приобретения в специализированных магазинах.

Рекомендации по эксплуатации и обслуживанию

Качество и комплектность изделия рекомендуется проверять в магазине при покупке в распакованном виде.

В процессе эксплуатации изделия необходимо периодически затягивать ослабленные винтовые соединения, а также эксцентрикковые стяжки.

Изделие предназначено для оборудования интерьера жилых комнат в помещениях с относительной влажностью воздуха от 45 до 70%.

Во избежание коробления деталей и изменения цвета изделия следует избегать установки мебели на прямых солнечных лучах. В случае установки изделия мебели в непосредственной близости от нагревательных и отопительных приборов ее поверхности должны быть защищены от нагрева. Температура нагрева элементов мебели не должна превышать +40°С.

При эксплуатации мебельной продукции необходимо исключить попадание воды и иных жидкостей на элементы изделий мебели. При монтаже моек, раковин в изделиях мебели для кухни должна быть предусмотрена гидроизоляция в местах контакта с поверхностью корпуса изделия мебели.

В случае необходимости перемещения изделия по квартире перед его перестановкой, необходимо полностью освободить его от груза. Рекомендуется перед перестановкой вынуть выдвижные ящики и переставные полки. Во избежание поломки имеющихся опор, передвижение производить приподняв изделие над уровнем пола.

Удаление пыли с изделия следует производить слегка влажной мягкой салфеткой.

При эксплуатации изделий набора **ЗАПРЕЩАЕТСЯ:**

- в процессе сборки и эксплуатации изделия набора становиться ногами на горизонтальные шиты (полки), основание кровати;
- перемещать изделия держась за верхние шиты;
- применять химические чистящие средства для уборки мебели.

Гарантия использования

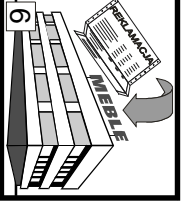
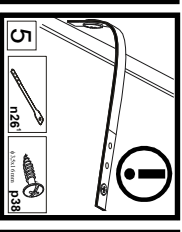
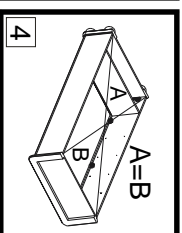
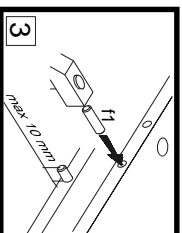
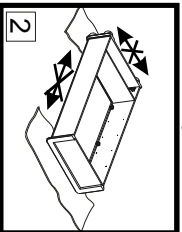
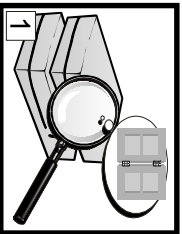
- Гарантийный срок эксплуатации изделия - 24 месяца (для изделий для лежания и сидения - 18 месяцев) со дня продажи магазином. В период гарантийного срока изготовитель гарантирует ремонт изделий или их замену, если потребителем не нарушены правила эксплуатации.
- Претензии предъявляются потребителем непосредственно в торгующую организацию, в которой была приобретена мебель, предъявляя специальную "Инструкцию по сборке" и копию товарного чека.
- Срок службы мебели - 5 лет.
- Предпринятые и/или готовые оставаться за собой право вносить изменения в конструкцию изделия, не ухудшая его конструктивные и эксплуатационные характеристики.
- Изделие соответствует требованиям ТР ТС 025/2012, необходимым уровнем электробезопасности и изоляционной защиты комплектующих соответствует требованиям ТР ТС 004/2011. Электромагнитная совместимость комплектующих соответствует требованиям ТР ТС 020/2011.
- Декларация о соответствии: ЕАЭС № ВУ/112 11.01. ТРО25 018.01 02084 от 29.06.2023 г. по 28.06.2028 г., включительно.

Дата _____

Штамп ОТК _____

ERL

Uwaga: Przed przystąpieniem do montażu prosimy zapoznać się z całą instrukcją montażu oraz zasadami konserwacji i użytkowania mebla. Należy zachować kolejność poszczególnych etapów montażu z uwzględnieniem paragrafów **▲** zawartych w ogólnych zasadach montażu mebla. **ZALĄCZONE INSTRUKCJE NALEŻY ZACHOWAĆ NA CZAS UŻYTKOWANIA MEBLA.**



- Uwaga!** Nie montować elementów, jeżeli zostaną zauważone wady lub uszkodzenia tych elementów.
- Podczas montażu elementy należy układać na miękkim i czystym podłożu np.: ręcznik, koc. Nie montować mebla na dywanie, wykładzinie itp.
- W otwory o średnicy 8 mm znajdujące się w krzewidłach elementów wbić kołki **f1**. (Otwory na trzpien złącza mimośrodowego pozostawić wolne). W przypadku stwierdzenia, że któryś z kołków wystaje z otworu na długość większą niż 10 mm, należy go dobić, wymienić lub skrócić, gdyż może on spowodować uszkodzenie boku przy składaniu.
- Przed przybiciem ściany tylniej sprawdzić, czy przekątne są równe.
- UWAGA!! Tasma zabezpieczająca. Zamontować zgodnie z instrukcją.** (Niewłaściwe zamocowanie mebla grozi przewróceniem mebla podczas użytkowania).
- Szatanowy Klientcie, w przypadku zgłaszania reklamacji, prosimy posługiwać się numerem kodu, podanym na pierwszym stronie instrukcji montażu. Wszystkie uwagi i reklamacje należy zgłaszać do punktu zakupu mebla. Jeżeli to możliwe - przedstaw etykiety wadliwego asortymentu: pakowacz i data pakowania.



Objaśnienie / Opis ewentualnych uwag występujących w instrukcji montażu:

Symbol elementu	Kod	Wymiar [mm]	Paczka
A	B	C	D

Pierwszym etapem montażu jest ułożenie elementów w odpowiednie akcesoria wg poniższych rysunków.

- §2** Symbole **①** oznaczają miejsca, na które należy zwrócić szczególną uwagę podczas montażu.

- §3** Wkręt dociskowy - regulacja otwierania klapy barku (wkręcanie wkrętu ułatwia opadanie klapy barku).

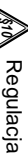
- §3** **UWAGA !! Brak lub niewłaściwa regulacja może powodować samoczynne opadanie klapy.**

UWAGA!!

- §4** **Przymocować segment do ściany. Czynnność wykonać po całkowitym zmontowaniu mebla. Brak lub niewłaściwe zamocowanie grozi przewróceniem (zerwaniem) podczas montażu i użytkowania mebla. Mocowanie mebla do ściany może wykonać jedynie osoba kompetentna. Przed zamocowaniem mebla do ściany należy sprawdzić czy ściana nadaje się do mocowania do niej mebli, dobrać odpowiedni kołek, sprawdzić siłę i jakość zamocowania.**

UWAGA!!

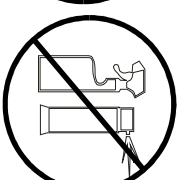
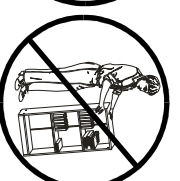
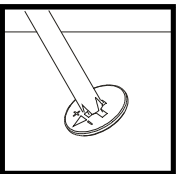
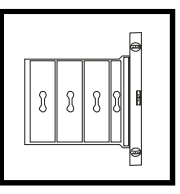
- §5** **Ustawić podstawkę na segmente dolnym i przykrócić używając blaszki n22 i wkrętów p25. Nie przestreganie w/w zalecenia może grozić przewróceniem się segmentu podczas użytkowania.**
- §6** Zamontować segment zgodnie z poniższymi rysunkami przy pomocy wskazanych łączników i/lub złączy.
- §7** Montaż szuflady należy wykonać bardzo ostrożnie aby nie uszkodzić delikatnych połączeń wstęgi szuflady.
- §8** Do otworów w przedstawionym elemencie wcisnąć klej **y1**, zamontować element i pozostawić do wyschnięcia kleju.
- §9** Miejsce przyklejenia elementu dokładnie oczyścić.



Regulacja

- UWAGA!!** Podczas wykonywania operacji z elementami szklanymi należy zachować ostrożność gdyż zachodzi niebezpieczeństwo skaleczenia się jak również ich uszkodzenia, pęknięcia.

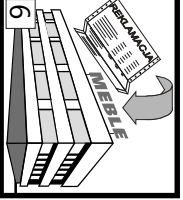
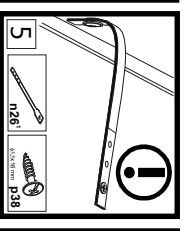
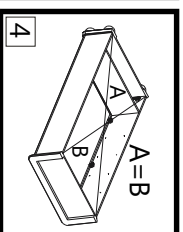
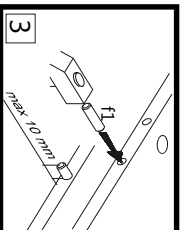
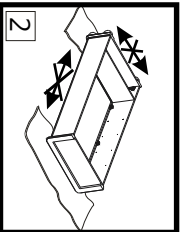
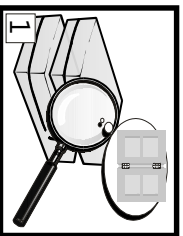
Zasady użytkowania i konserwacji mebli



- Wymagane jest wy poziomowanie i ustawienie mebli na równym podłożu.
- W trakcie użytkowania mebli, w razie potrzeby należy sprawdzić stan połączeń mimośrodowych.
- UWAGA!! Nie wolno wspinać się na meble.**
- Meble należy użytkować w pomieszczeniach suchych ze sprawnie działającą wentylacją w odległości przynajmniej 1 m od czynnych źródeł ciepła oraz zabezpieczonych przed szkodliwymi wpływami atmosferycznymi (promieniowanie słoneczne, deszcz itp.).
- UWAGA!! Nadmierne obciążenie mebli stwarza niebezpieczeństwo podczas użytkowania oraz grozi ich trwałym uszkodzeniem.**
- Przemieszczenie mebli winno być dokonywane poprzez przenoszenie bez obciążenia. Uwaga: przesuwanie, ciągnięcie mebli grozi ich trwałym uszkodzeniem. Podczas przenoszenia należy chwycić za elementy pionowe mebla tj.: boki, nogi. Nie wolno chwycać za części poziome, które mogą być podatne na uszkodzenia tj.: pokki konstrukcyjne, szuflady, itp.
- Powierzchnie mebli można czyścić wilgotną szmatką lub papierowym ręcznikiem.

Furniture Assembly

Note: Before starting to assemble furniture, please read all the Furniture Assembly Instructions including the rules for maintenance and use. Follow the sequence of individual assembly stages according to the paragraphs provided in the General Rules for Furniture Assembly. **KEEP THESE INSTRUCTIONS FOR THE DURATION OF FURNITURE USE.**



- NOTE!** Do not proceed with assembly if any components are defective or damaged.
- Place the components on a soft, clean surface, e.g. a towel or blanket, during assembly. Do not assemble furniture on rugs, carpets, etc.
- Drive the dowel pins f1 into the 8mm diameter holes, located on components' edges. Leave the cam bolt holes free. Any pin that sticks out by more than 10mm needs to be taken out, replaced and shortened as it may damage the side wall during assembly.
- Make sure that the diagonals are of equal length before attaching the back wall.
- NOTE!** Safety strap. Install according to instructions. Improperly secured furniture may break free and fall during use.
- Dear Customer, in case of complaints please quote the code number provided on the first page of the Assembly Instructions. Report all comments and complaints where you purchased the furniture. If possible, provide a label of defective product indicating the packing date and the packer.



Explanations / Possible notes used in the Assembly Instructions:

Component symbol	Code	Dimensions (mm)	Quantity(pcs)	Pack
A	B	C	D	E

The first stage of the assembly involves fitting the components with the proper accessories as specified on the drawings below.

The symbol ⓘ denotes places where special caution is required during assembly.

Set screw adjusts cabinet flap door opening (tighten the screw for the cabinet flap door to fall more freely).

NOTE! Lack of improper adjustment poses risk of flap door falling freely.

NOTE!

Attach unit to wall when completely assembled. Improperly attached furniture may break free and fall while being mounted or used. The unit may only be attached to the wall by a qualified person. Check that the wall is suitable for having furniture attached to it before hand. Choose a suitable anchor bolt and check the strength and quality of the attachment.

NOTE!

Place the top unit on the base unit then join them using connector plate n52 and screws p25. The unit may break free and fall during use if this instruction is not followed.

Assemble the unit according to the drawings below using the specified connectors and/or joints.

ATTENTION! The operation must be carried out very carefully in order to damage the parts of the product.

Apply glue y1 into the holes of the depicted component, attach it and wait for the glue to dry.

Clean the glued area thoroughly.

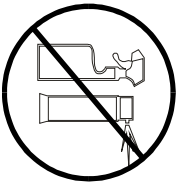
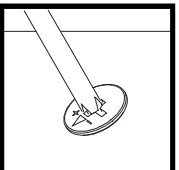
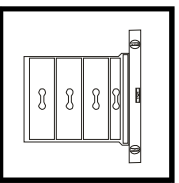
Adjustment

NOTE! Handle glass components with extra caution so as not to cut yourself or damage or break the components.



Elements of accessories, designed for self-purchase in specialized stores.

Furniture Use and Maintenance



- Furniture units must be placed on a level surface and levelled.
- Check the condition of the cam pins while the furniture is in use. Tighten if necessary.
- NOTE!** Do not climb on furniture.
- Furniture must be placed in dry rooms, with working ventilation, and at least 1 m from active heat sources. The rooms must be protected against detrimental weather conditions (sunlight, rain, etc.).
- NOTE!** Placing excessive loads on furniture is dangerous to users and may cause permanent damage.
- Furniture must be moved by being lifted it with no load on it. Note: shifting or dragging furniture may cause permanent damage. When moving, hold the vertical elements of the unit, i.e. the sides and legs. Do not grab the horizontal elements, e.g. structural shelves or drawers, as these are prone to damage.
- Clean furniture using a damp cloth or paper towel.

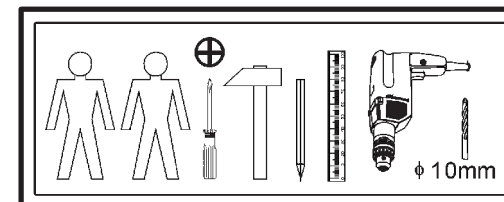
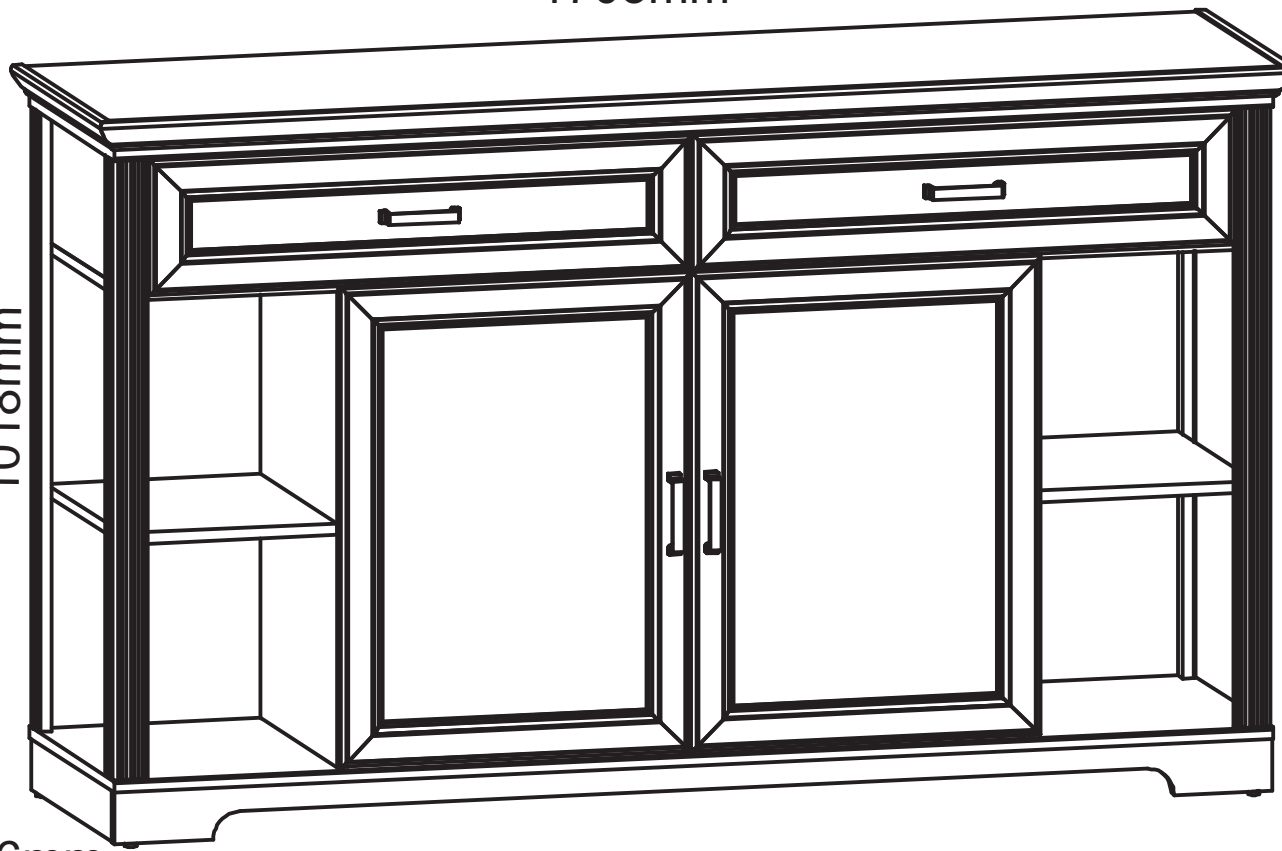
JASMIN

S529-KOM2D2S

1703mm

1018mm

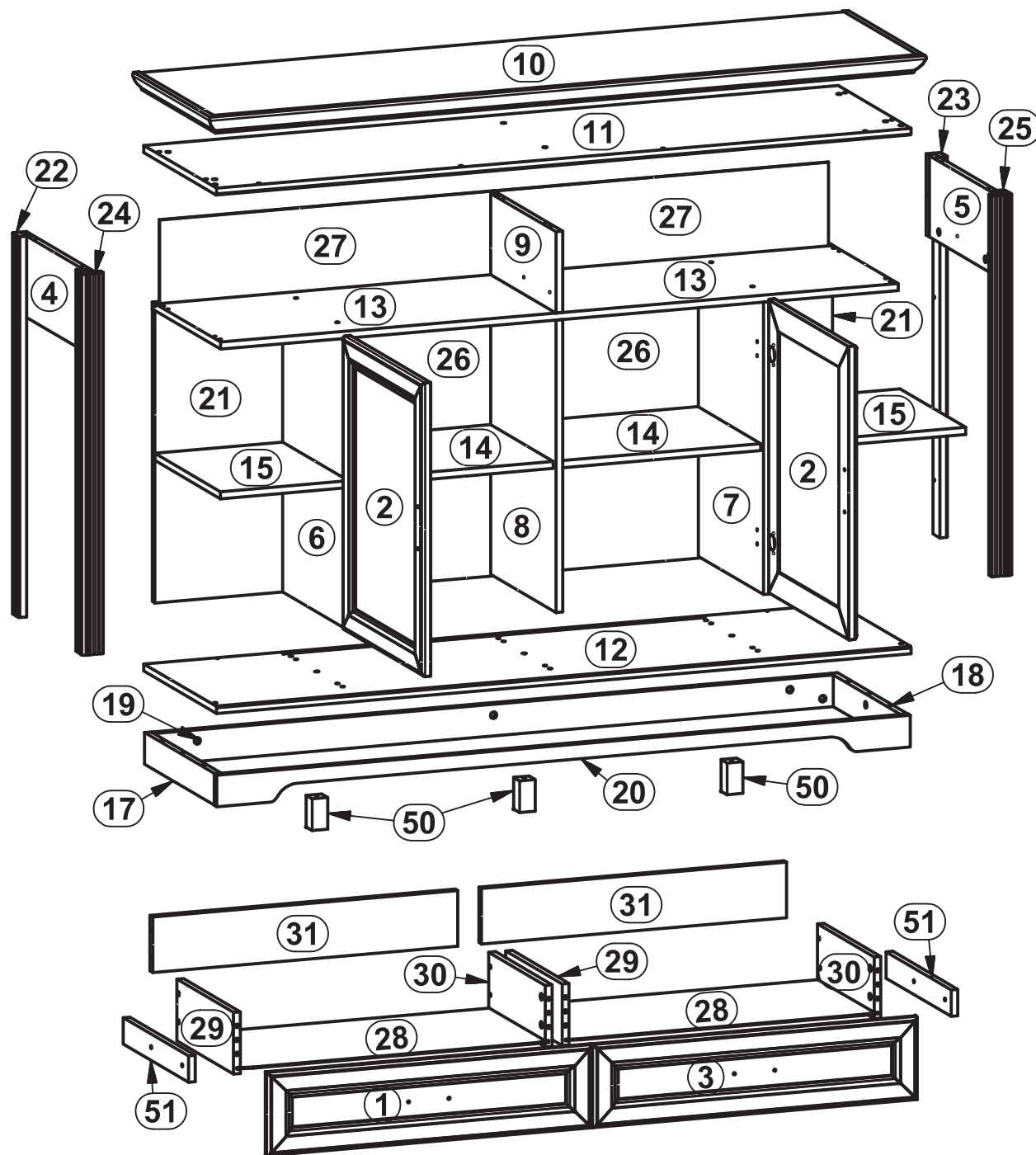
476mm



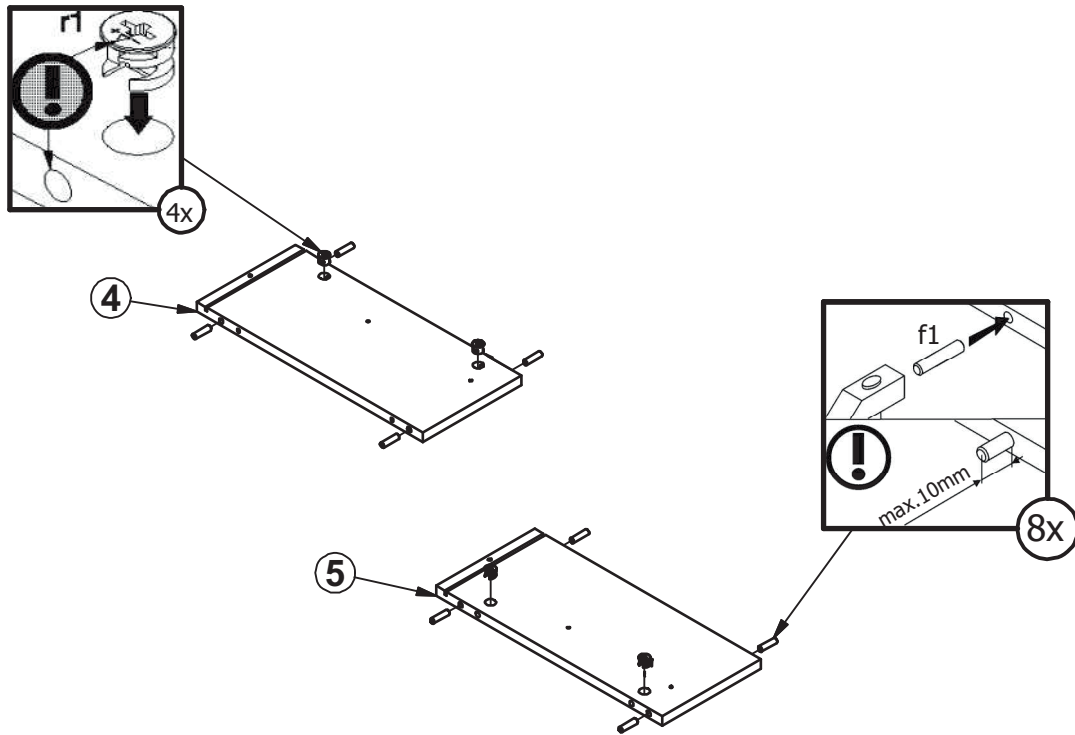
4x a204	4x b90	4x c453	10x Ø5x17 mm d1	3x nb10	39x Ø7x50 mm e1	4x Ø6x13 mm e3	8x Ø7x28 mm e22	4x Ø6x28 mm e25	46x Ø8x30 mm f1	2x Ø8x50 mm f6
4x M4x16 mm j83	4x M4x30 mm j6	7x k1	28x l2	2x 86x21x15/1.5 n14/2	5x 20x13x3.5/1 n108	2x Ø4x30 mm p21	18x Ø3.5x15 mm p51	25x Ø2.9x16 mm p55	31x Ø15x12 mm #16 r1	2x r10
27x 20/11 r42	8x Ø12x0.5 mm s59	10x Ø 20mm s68	2x Ø10x50 mm f35	2x Ø5x60 mm p17	2x 350 mm t35	1x z1	2x 350mm w117L	2x 350mm w117P		



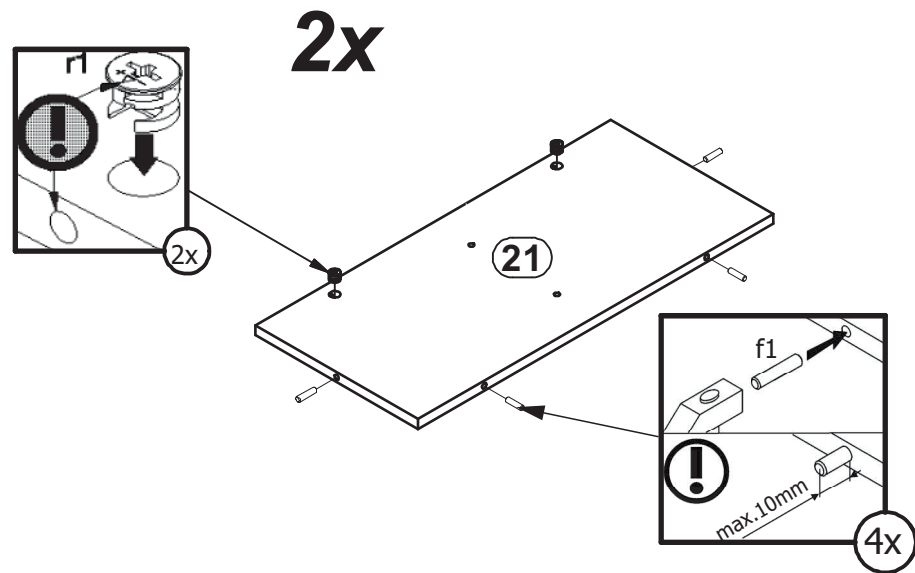
A	B	C			D	E
1	S529-0007	770	188	22	1	4/4
2	M261-0002	668	496	22	2	4/4
3	S529-0008	770	188	22	1	4/4
4	S529-1022	185	423	16	1	1/4
5	S529-1023	185	423	16	1	1/4
6	S529-1024	665	423	16	1	1/4
7	S529-1025	665	423	16	1	1/4
8	S529-1026	665	403	16	1	1/4
9	S529-1027	185	403	16	1	1/4
10	S529-2011	1703	476	43	1	3/4
11	S529-2012	1650	450	16	1	2/4
12	S529-2013	1650	450	16	1	2/4
13	S529-3020	1610	423	16	1	3/4
14	S529-3021	476	388	16	2	1/4
15	S529-3022	304	406	16	2	1/4
17	S529-4101	433	72	16	1	1/4
18	S529-4102	433	72	16	1	1/4
19	S529-4104	1614	72	16	1	2/4
20	S529-4152	1648	72	16	1	2/4
21	S529-4503	665	304	16	2	2/4
22	S529-5011	866	43	19	1	1/4
23	S529-5012	866	43	19	1	1/4
24	S529-5013	866	49	49	1	1/4
25	S529-5014	866	49	49	1	1/4
26	S529-9014	674	490	2,5	2	4/4
27	S529-9015	793	195	2,5	2	1/4
28	S529-9104	739	355	2,5	2	4/4
29	S529-5416	350	140	16	2	1/4
30	S529-5415	350	140	16	2	1/4
31	S529-5417	725	126	16	2	1/4
50	S529-5405	72	38	38	3	1/4
51	S529-5418	403	60	16	2	1/4
Фурнитура/ Accessories					1	1/4



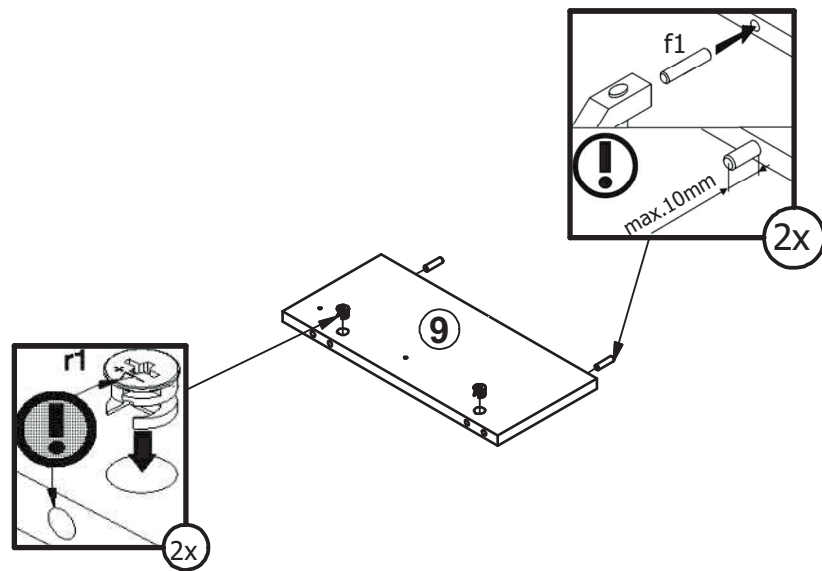
1



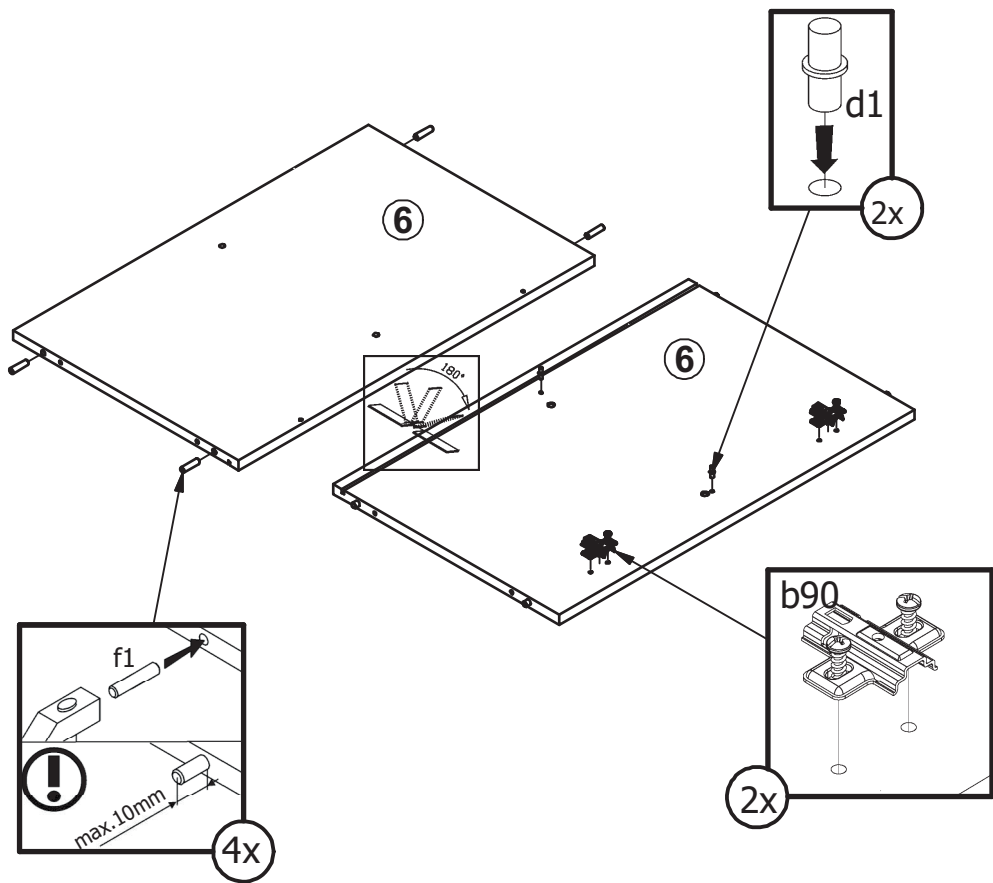
2



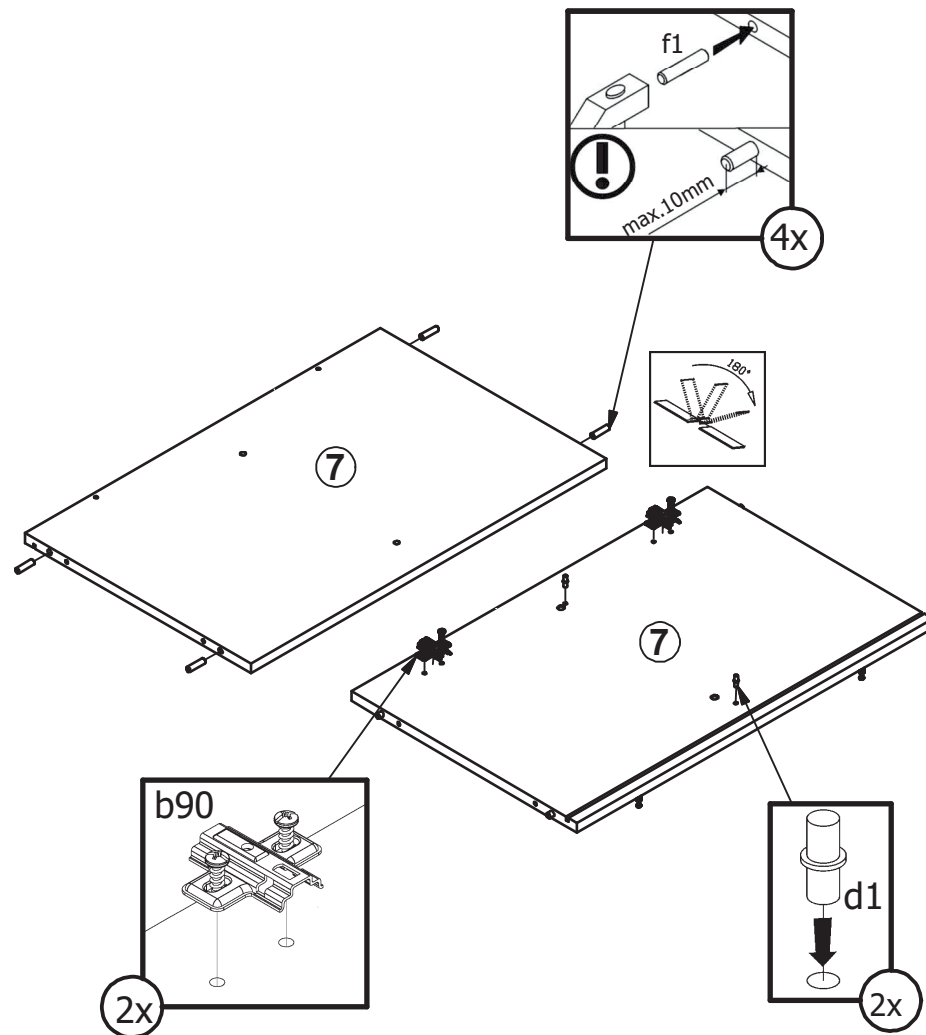
3



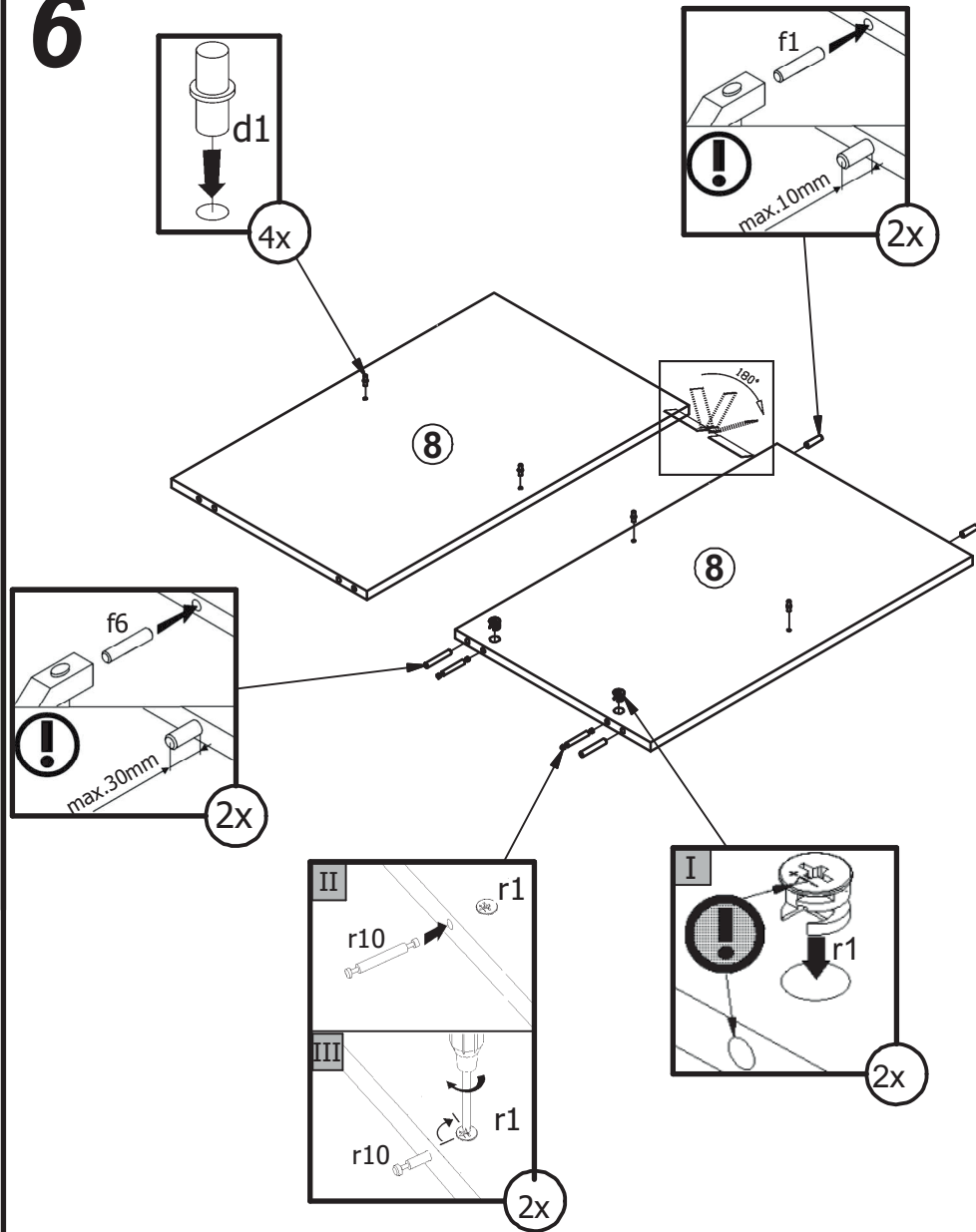
4



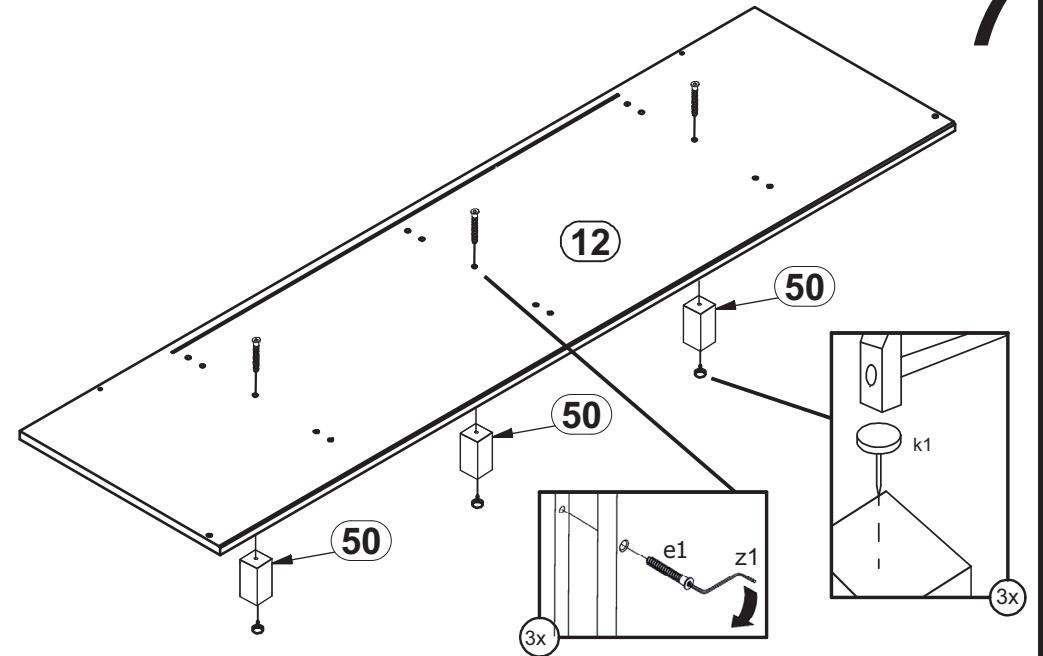
5



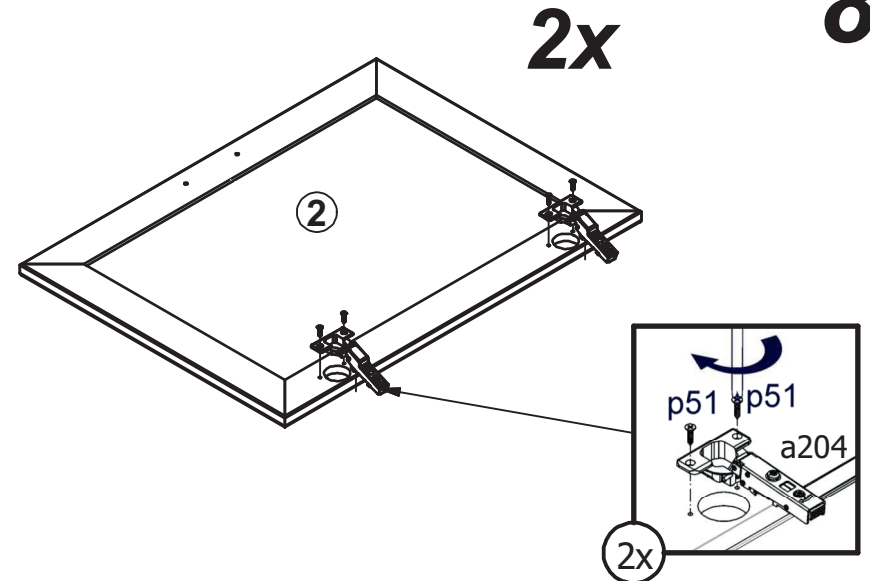
6



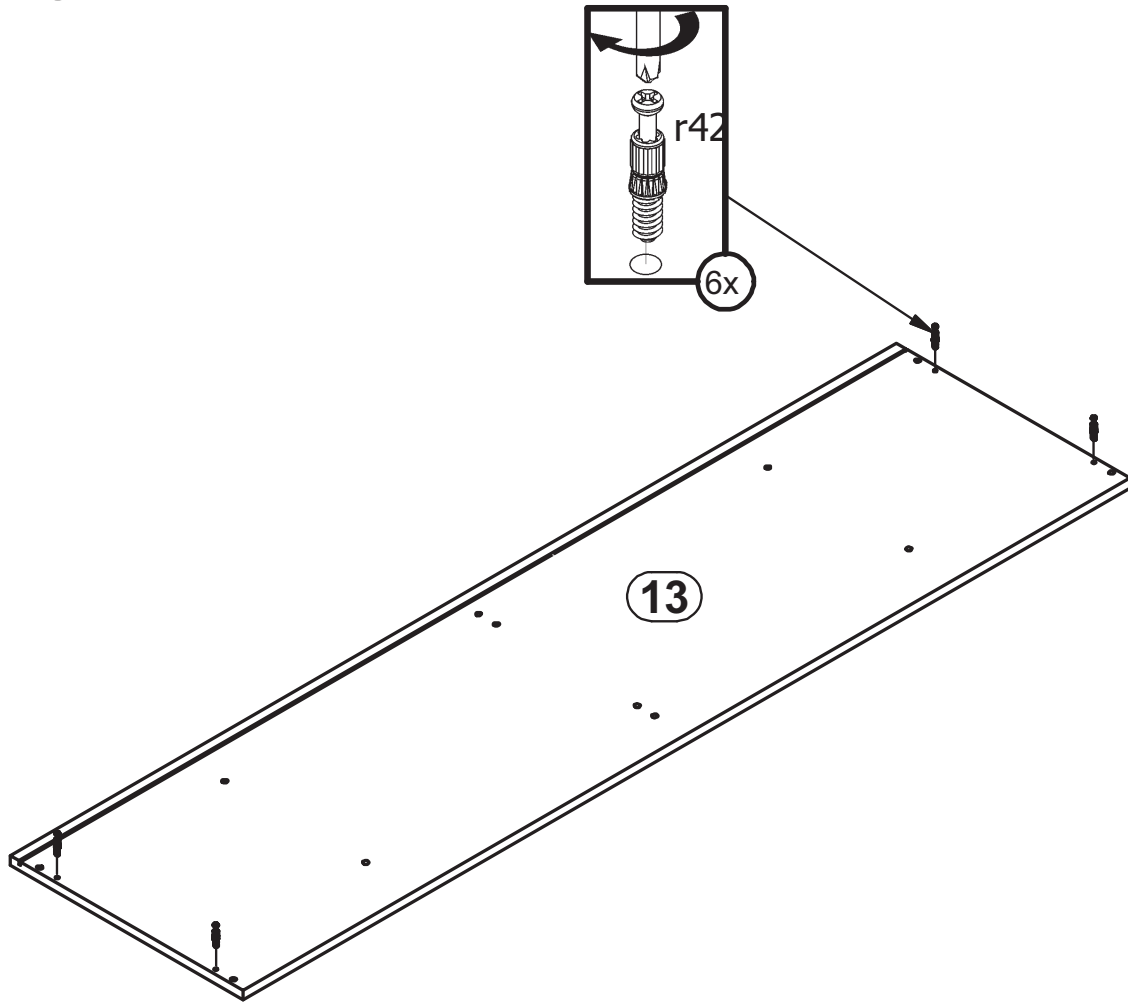
7



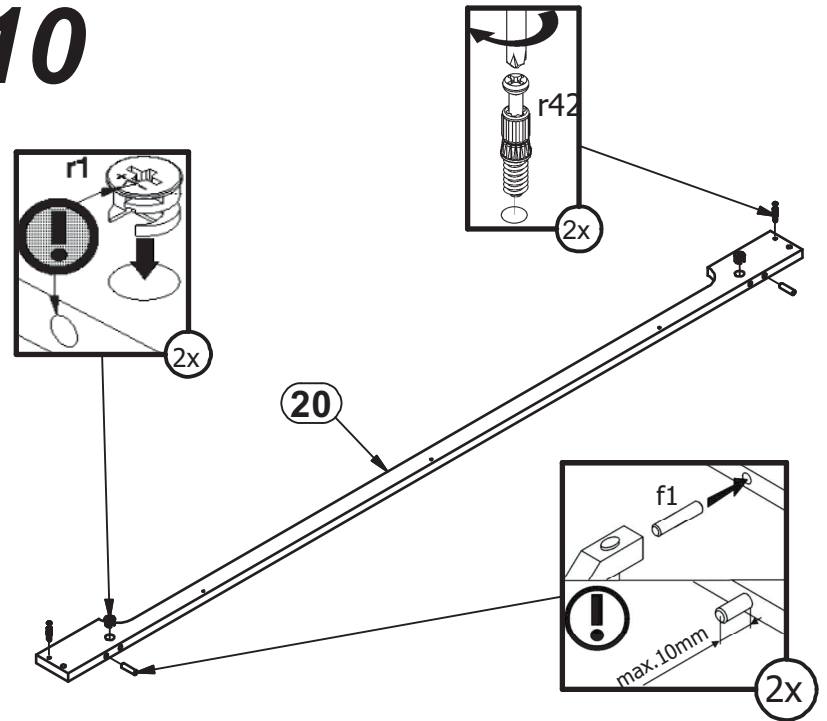
8



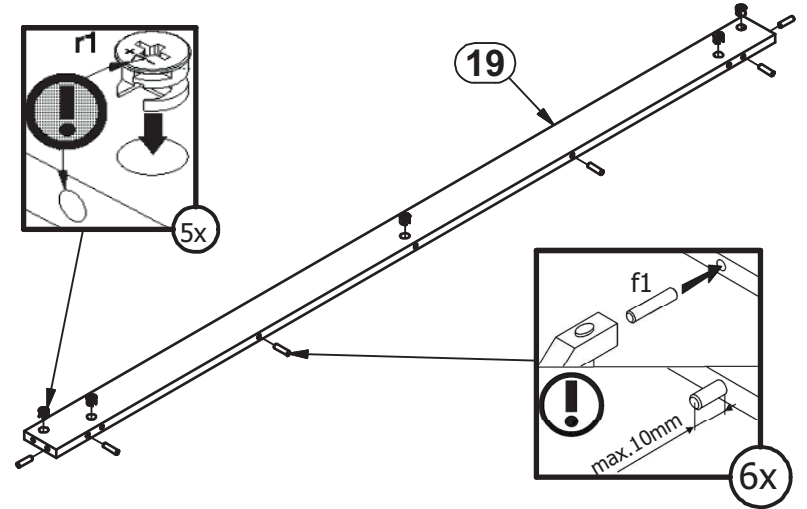
9



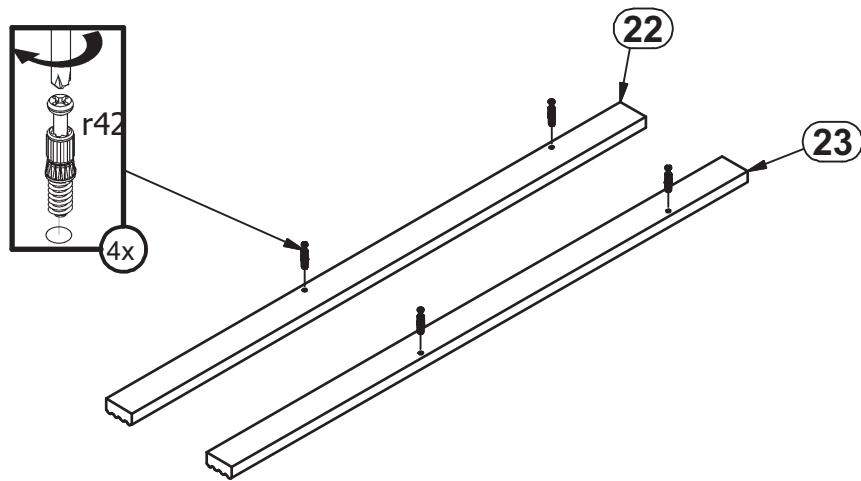
10



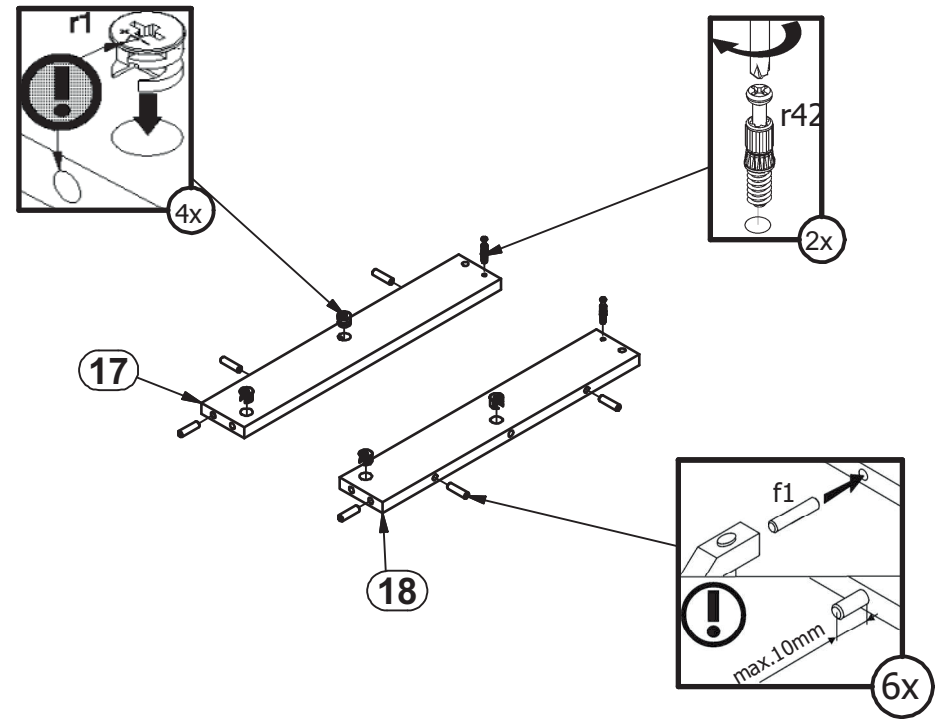
11



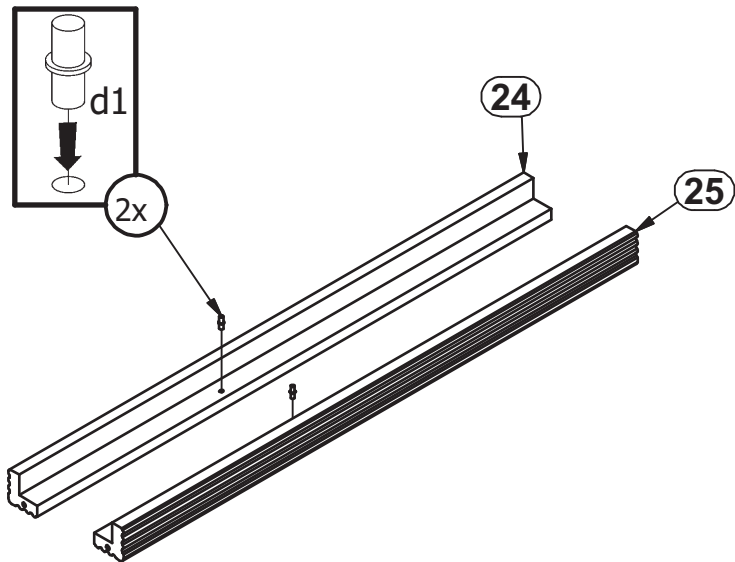
12



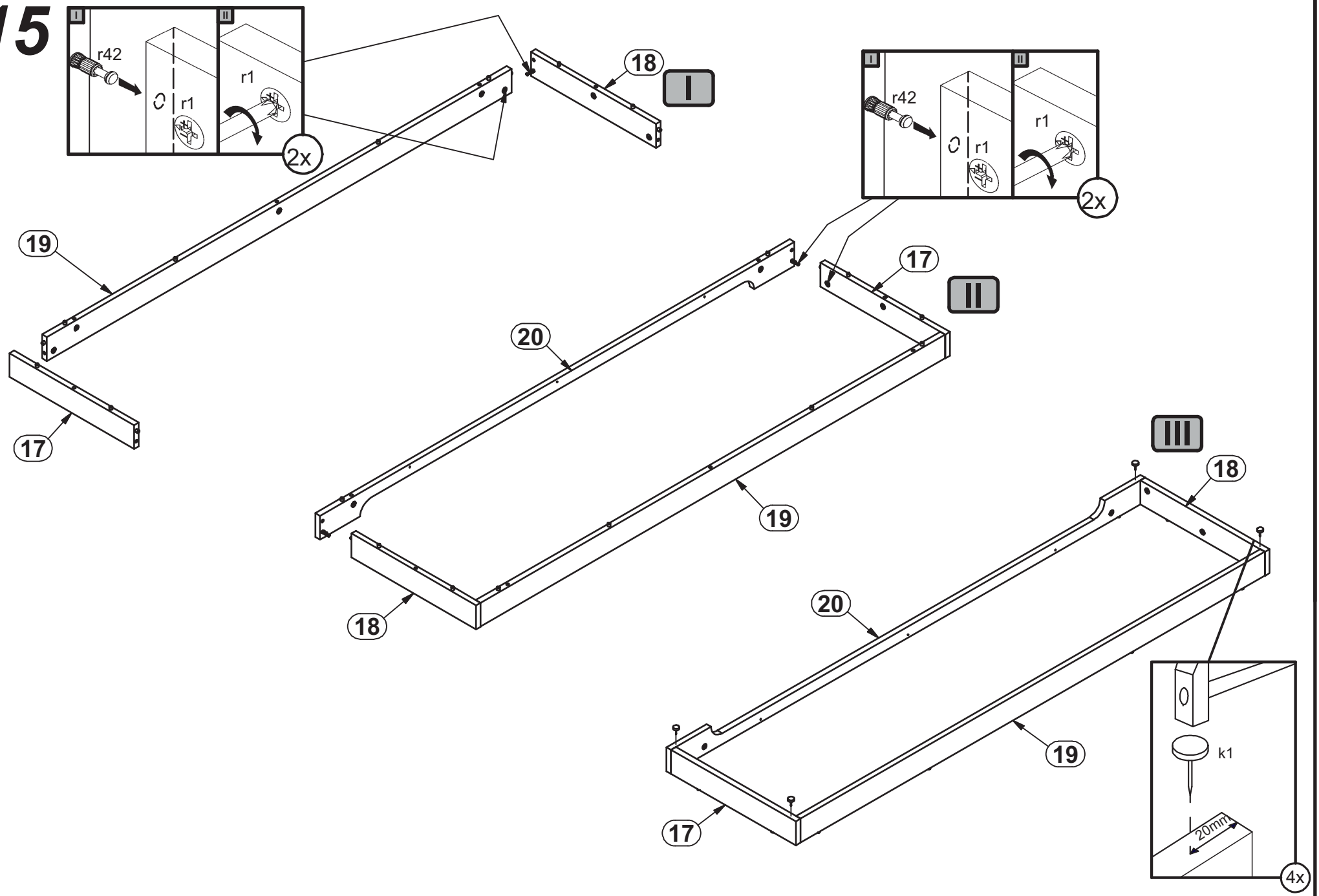
14



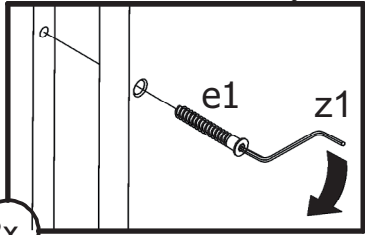
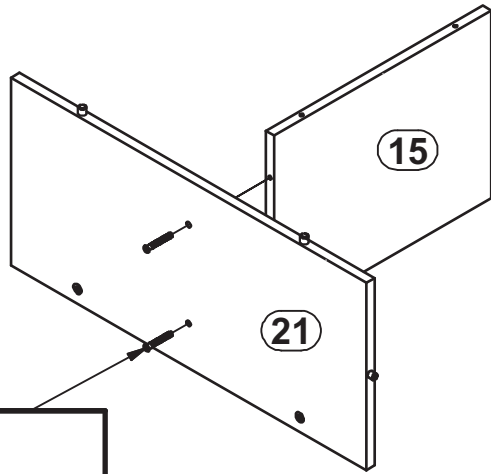
13



15

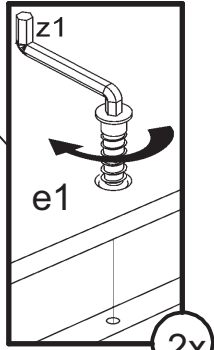
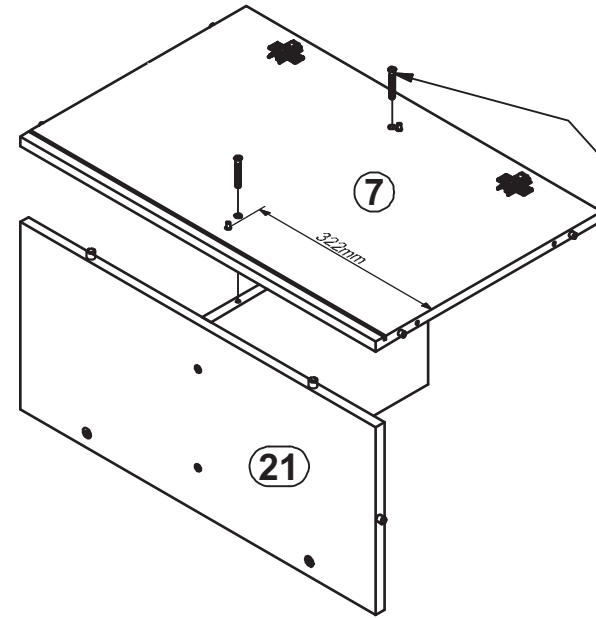


16



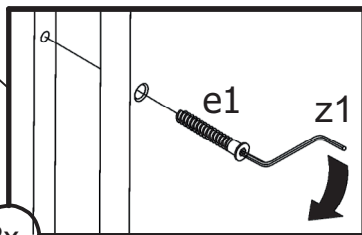
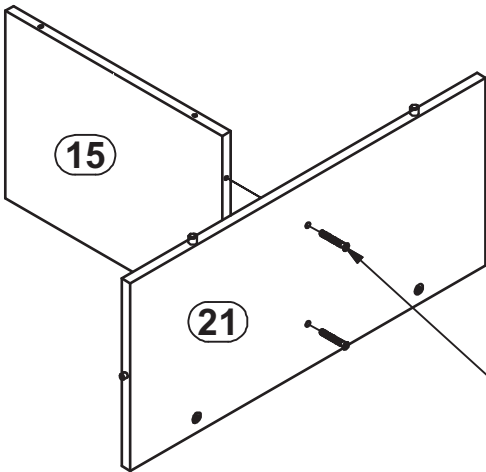
2x

17



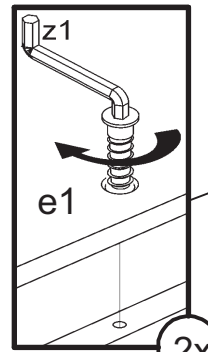
2x

18

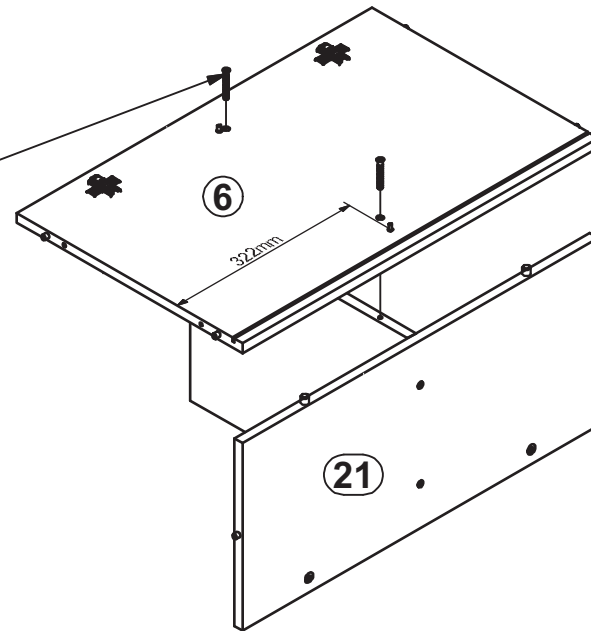


2x

19

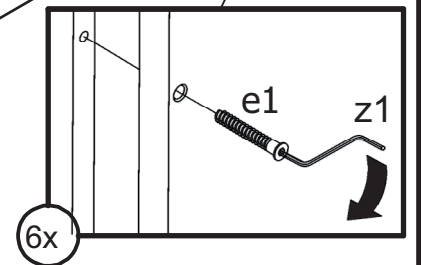
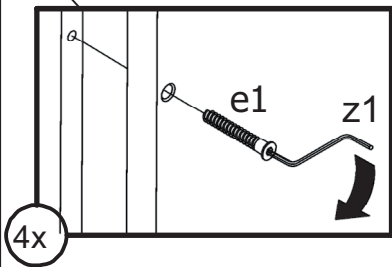
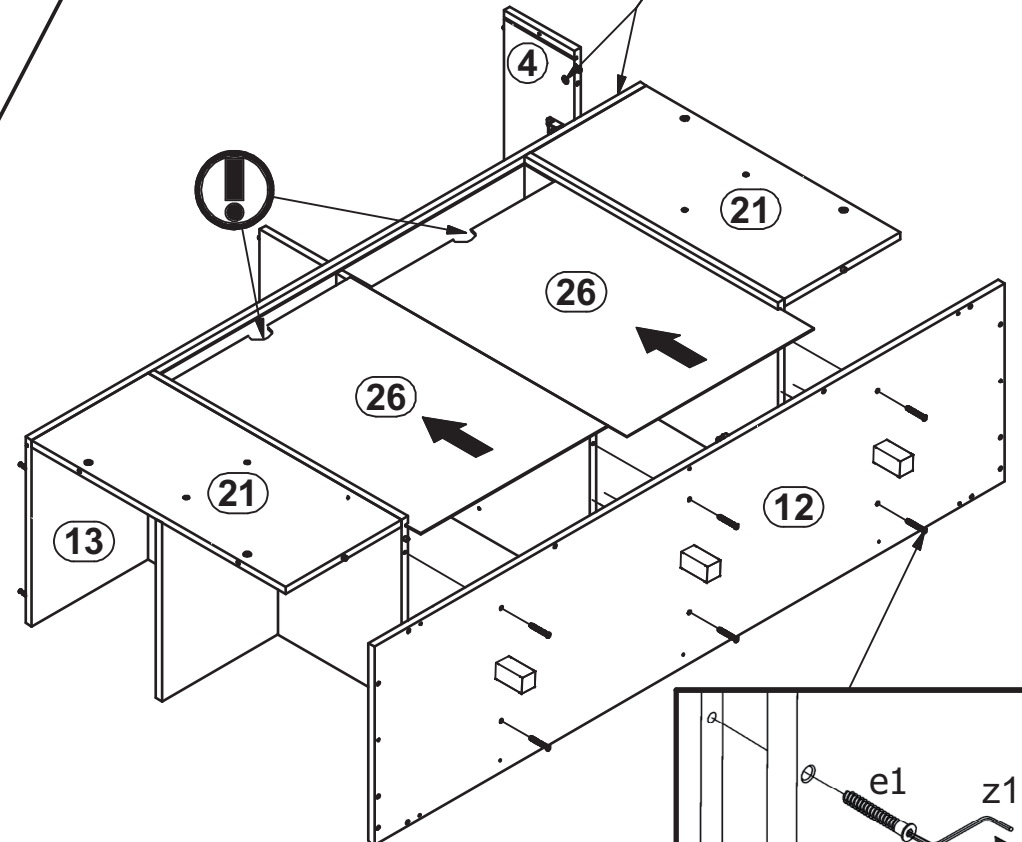
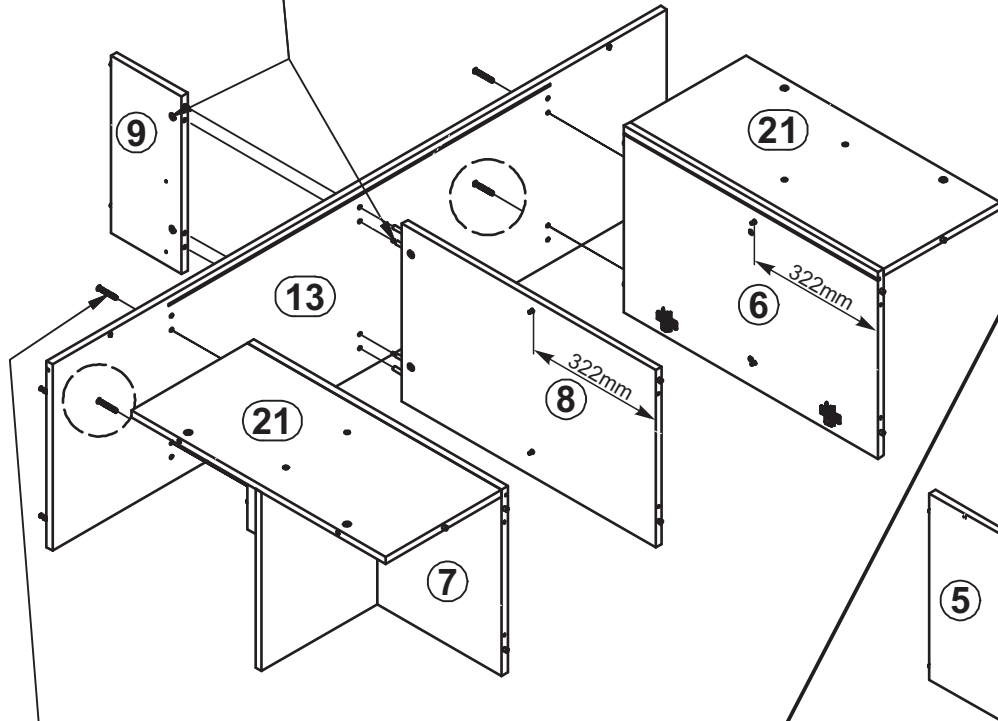
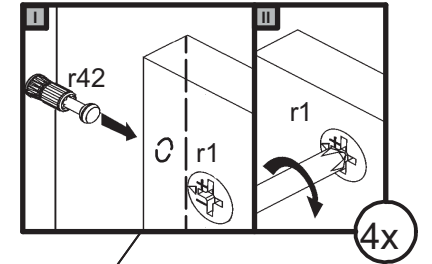
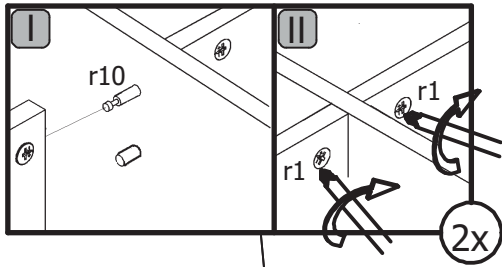


2x

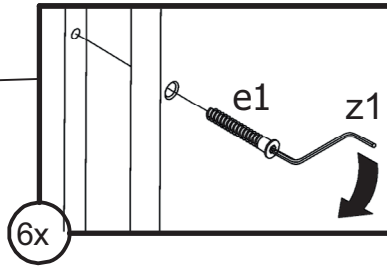
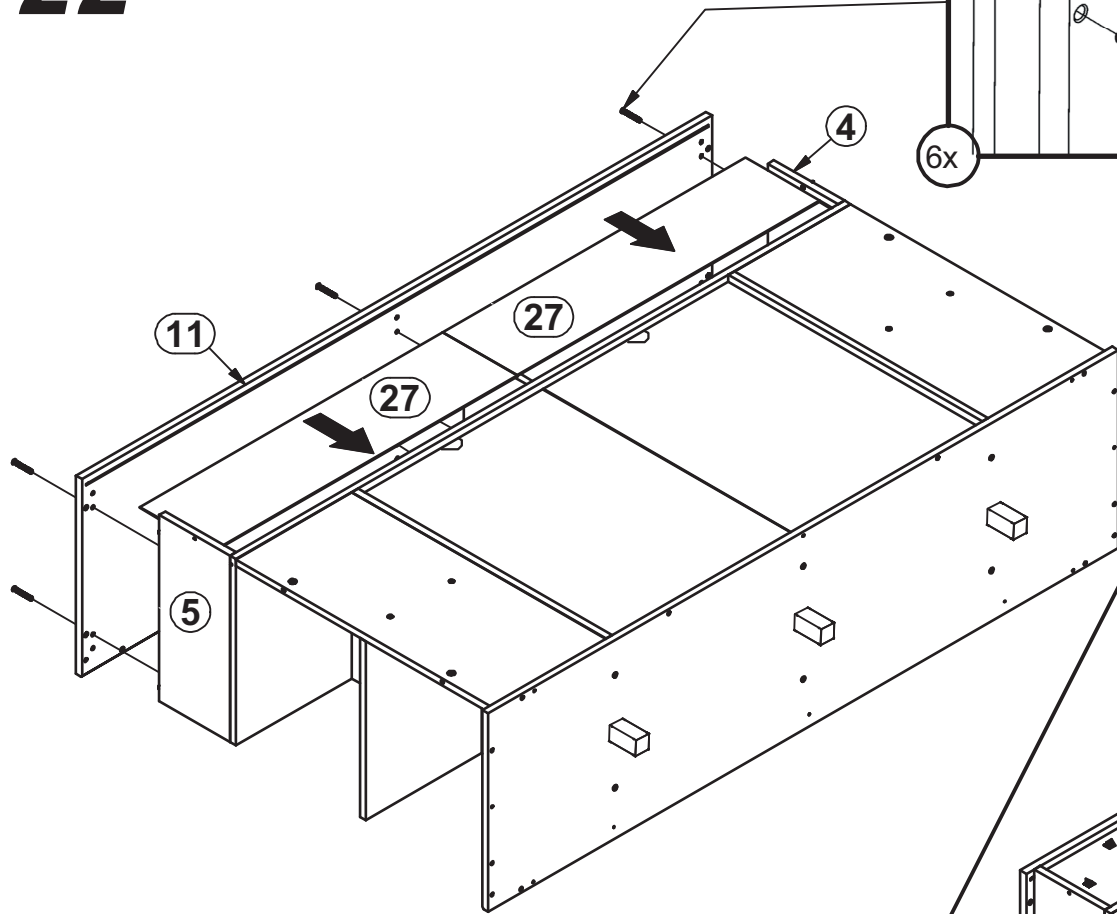


20

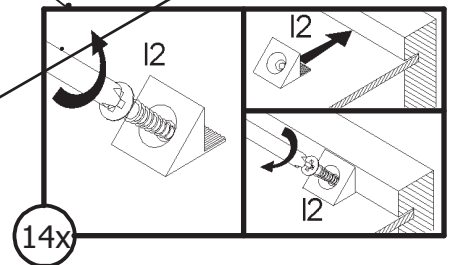
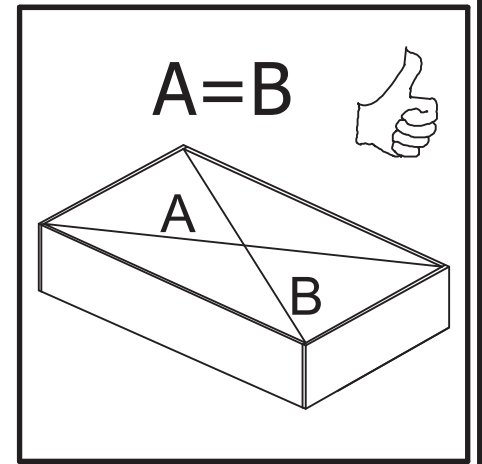
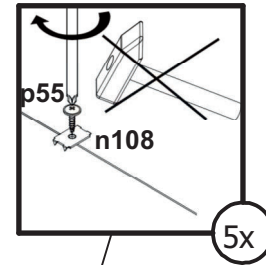
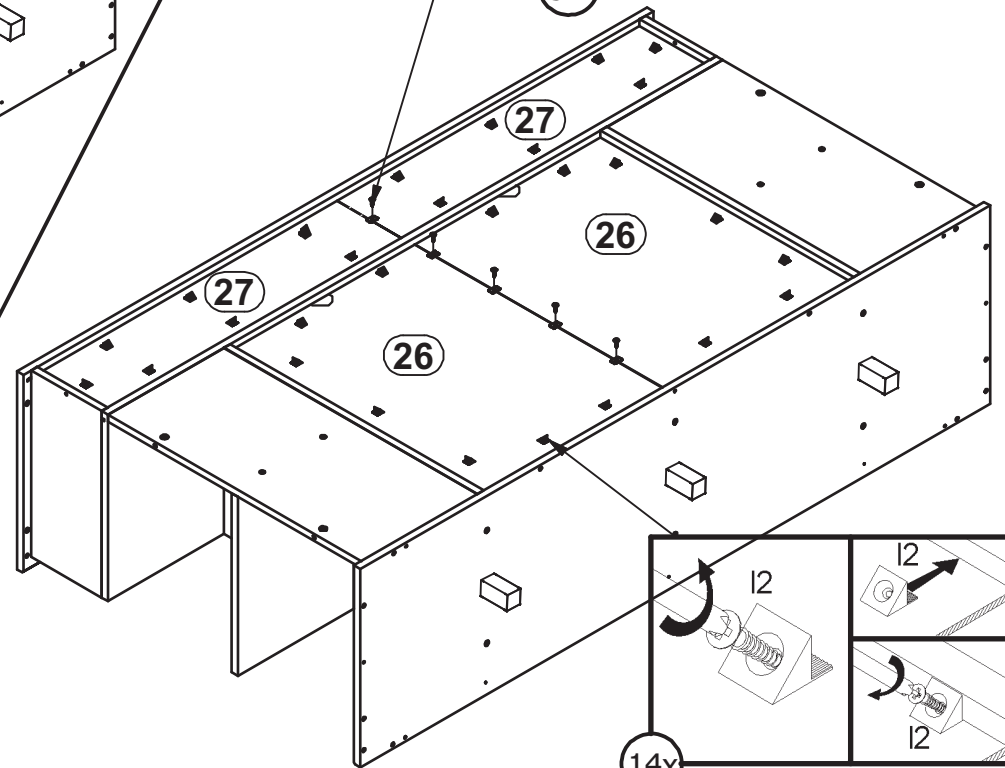
21

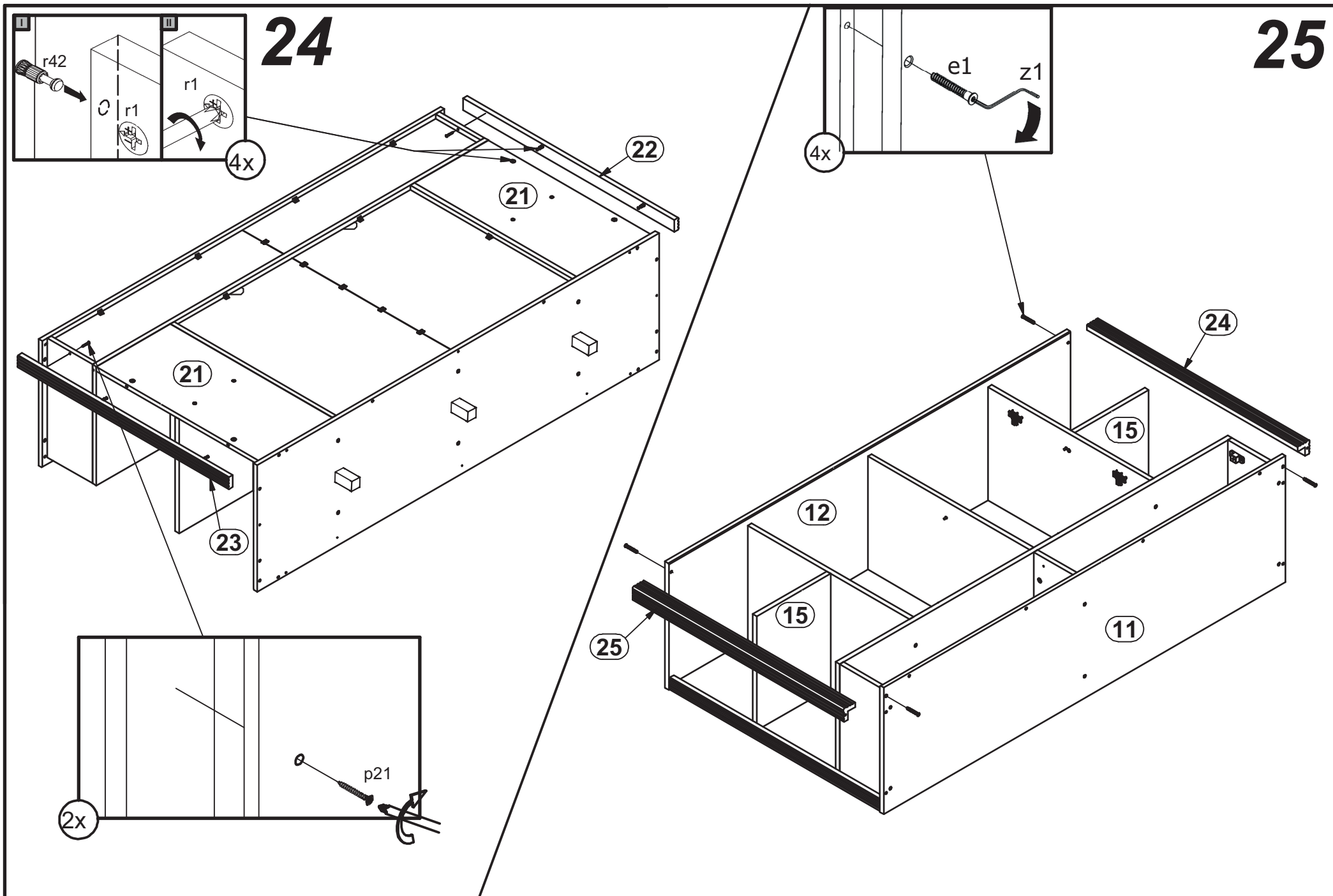


22

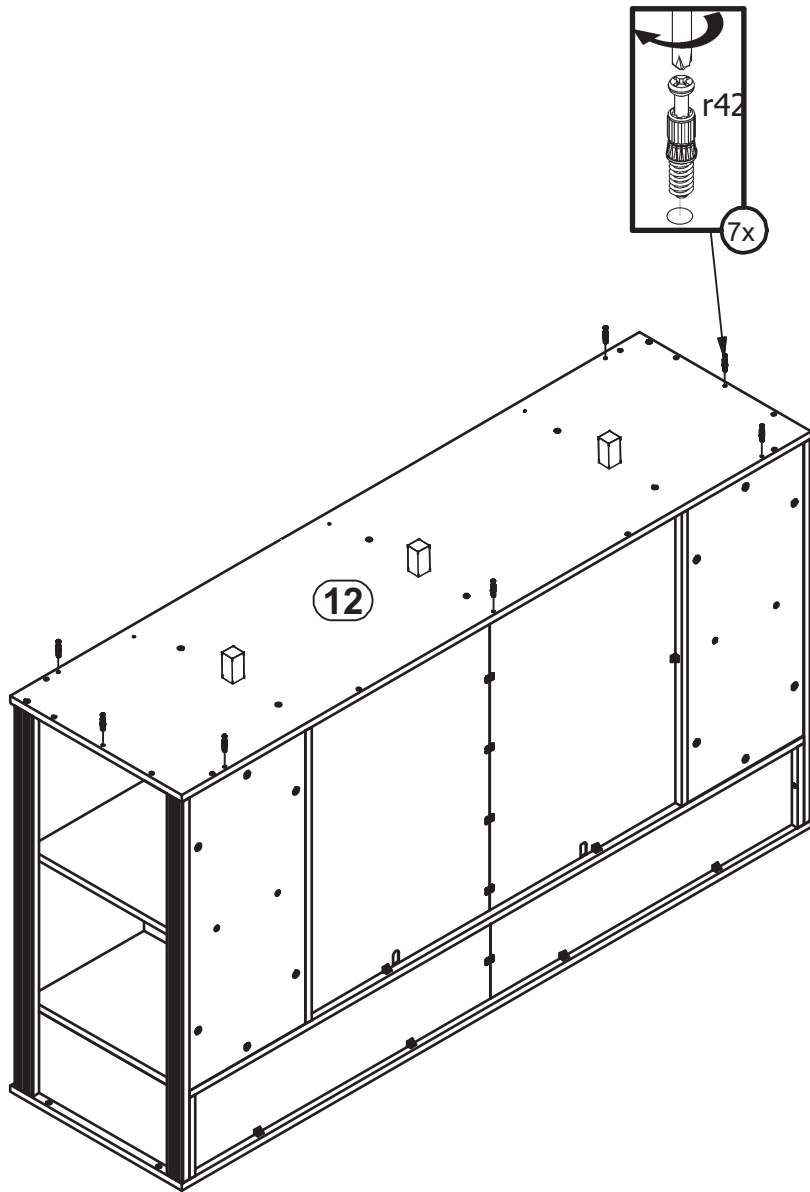


23

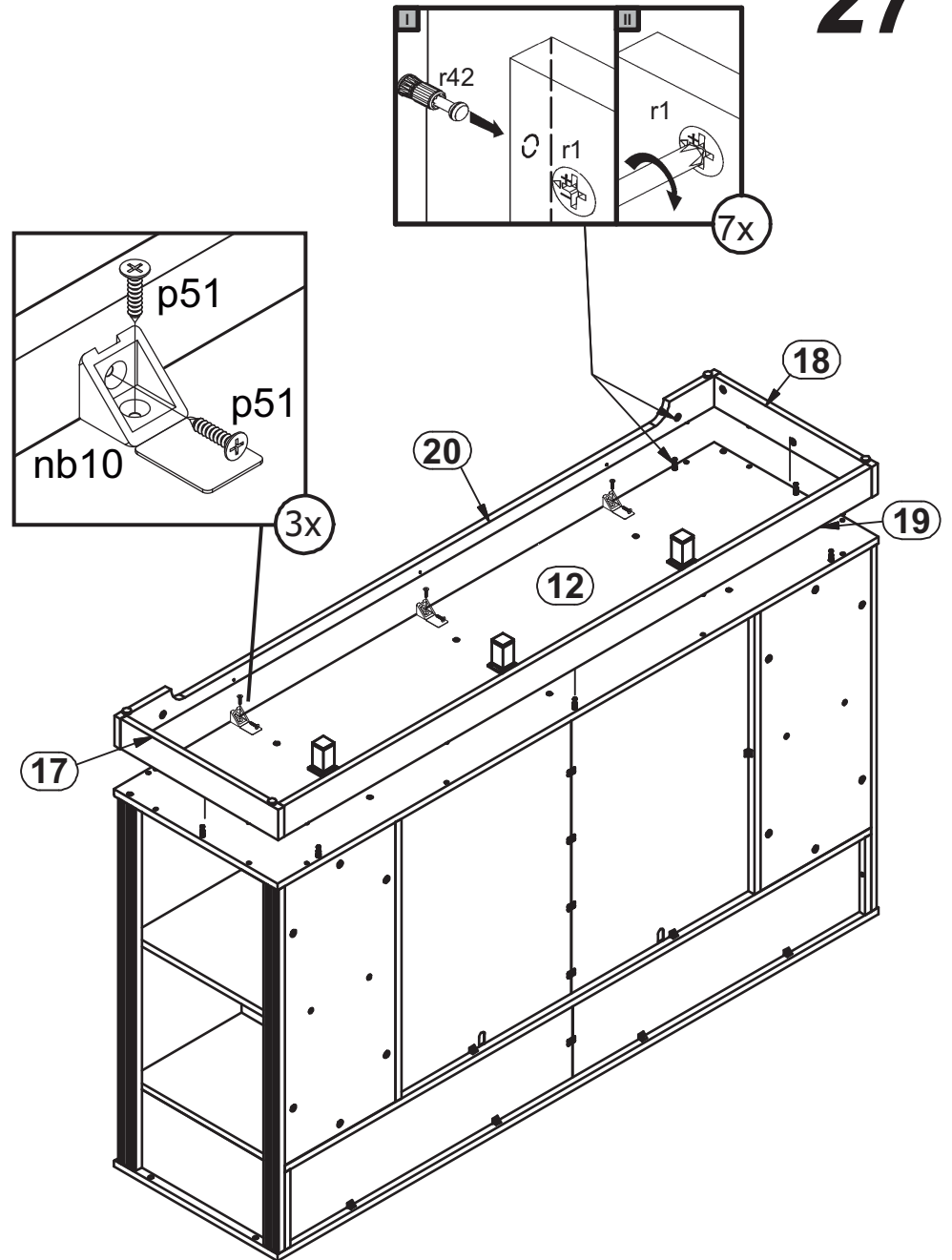




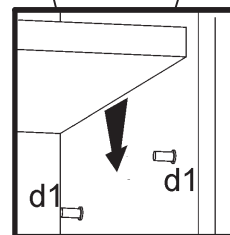
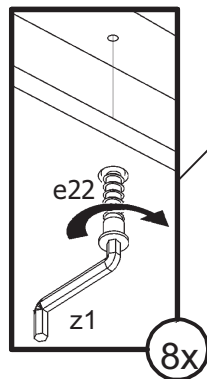
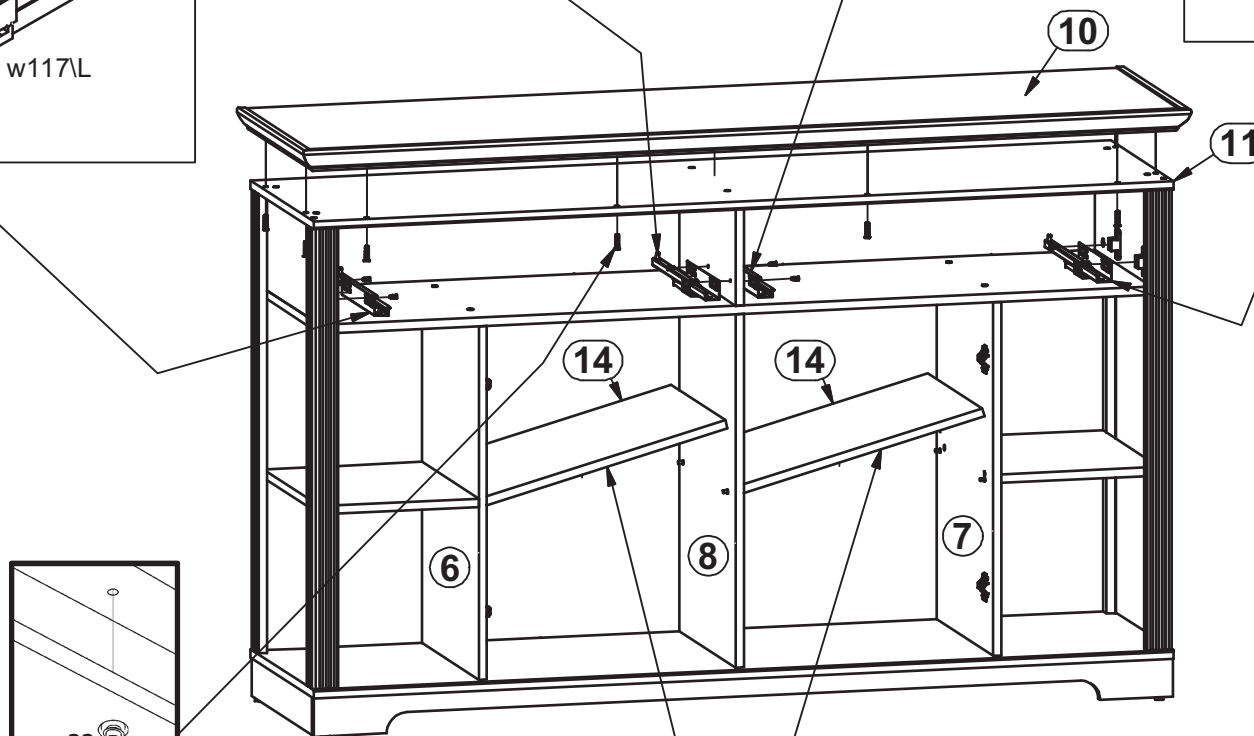
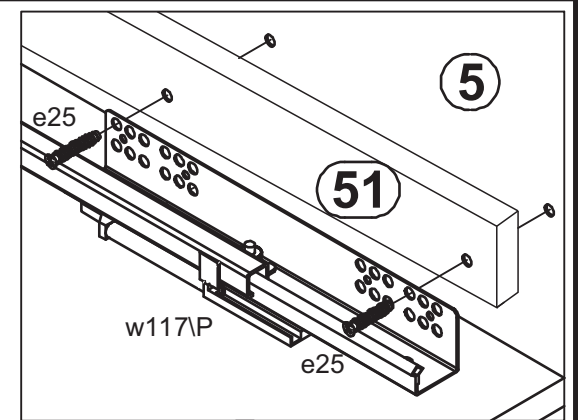
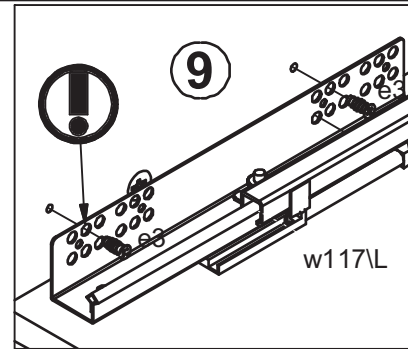
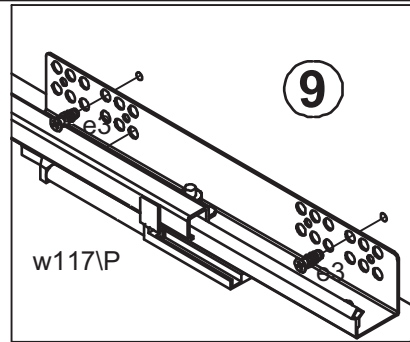
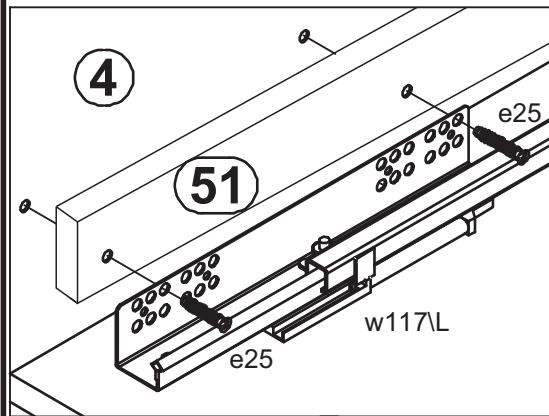
26



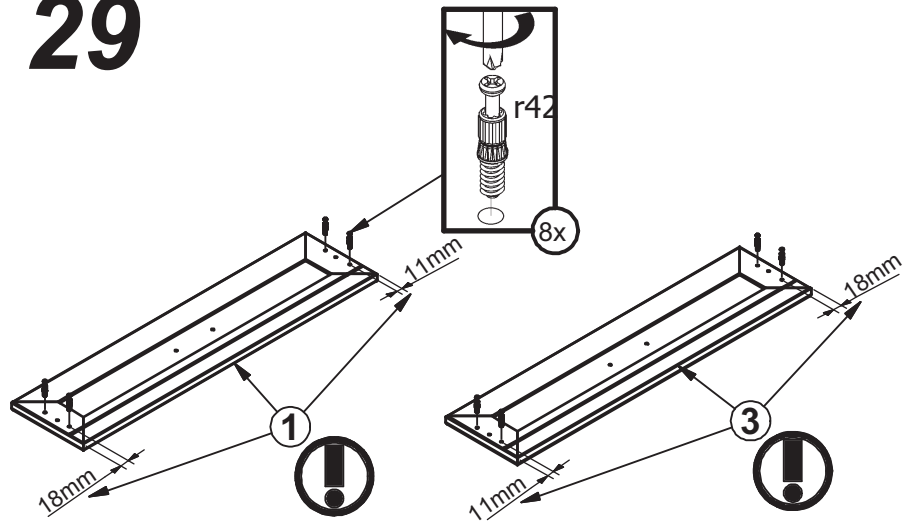
27



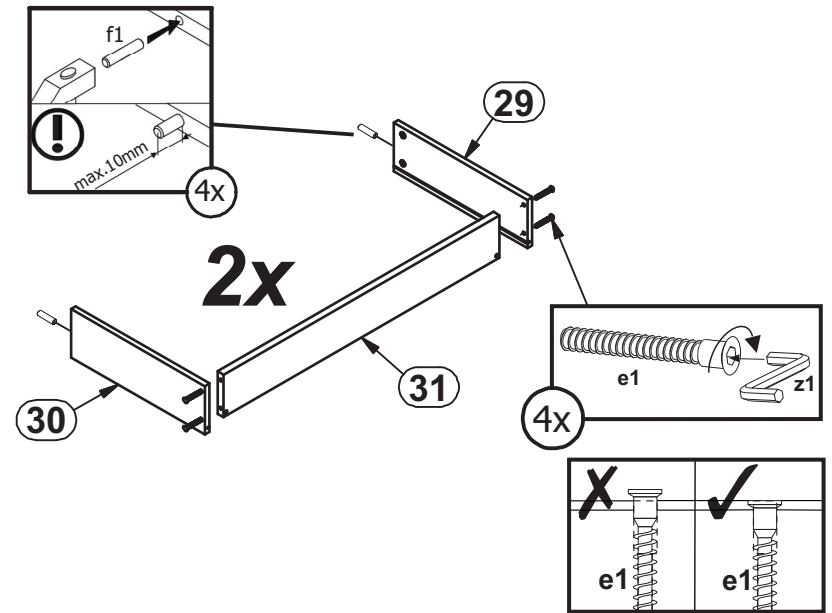
28



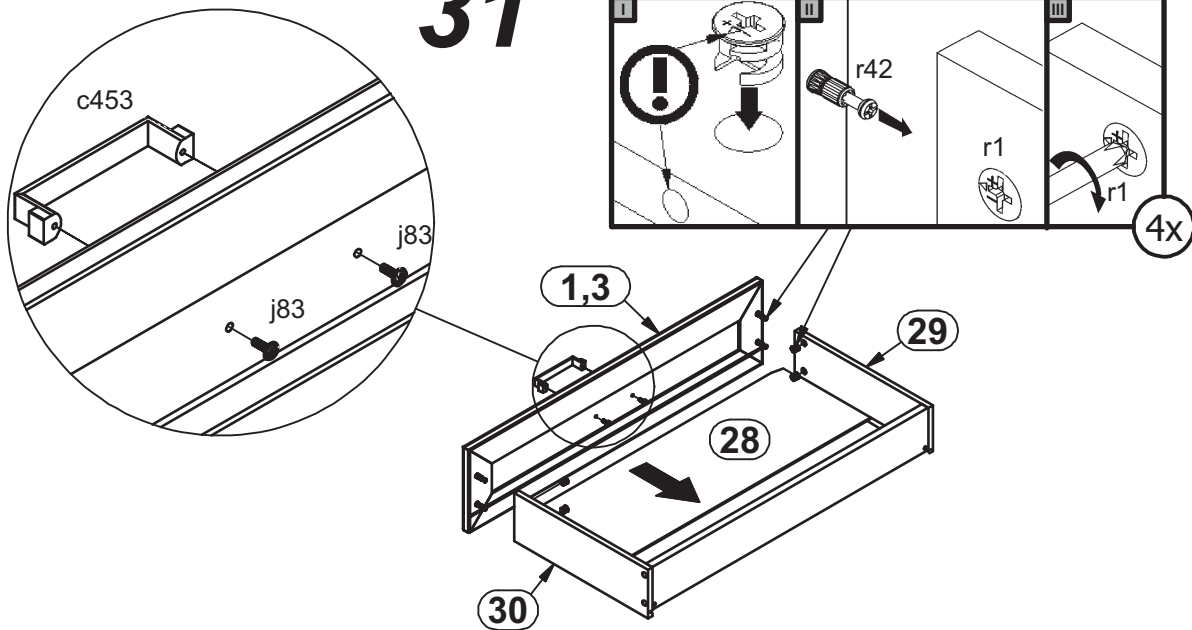
29



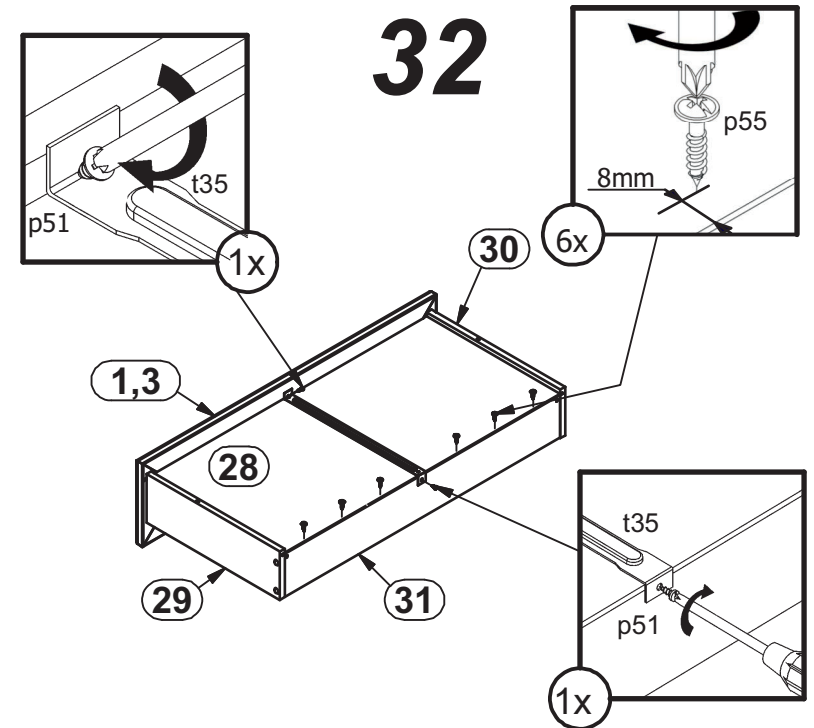
30



31



32





33

