



ООО «ИНТЕРА»
Россия, 156008, г. Кострома,
ул. Поселковая, д.33, лит. А1, пом.1

Диван-кровать

"КАНЗАС"

ПАСПОРТ

Схема трансформации дивана-кровати представлена на рис. 1.

Рекомендации: Для трансформации дивана в исходное положение, необходимо использовать ремень-петлю, одновременно приподнимая и задвигая сидение дивана в направлении спинки.

Диван поставляется в двух пакетах. Сборку следует производить на полу, покрытом тканью или бумагой во избежание загрязнения мебели.

Порядок сборки

1. Вывернуть винты М8х80 из подлокотников.
2. Закрепить подлокотники к корпусу дивана, ввернув винты М8х80 через боковые отверстия корпуса.
3. Установить заднюю панель так, чтобы ответные части клиновых зацепов вошли друг в друга.
4. Закрепить заднюю панель в установленном положении, привернув две угловые стяжки при помощи саморезов 3,5х45 (рис.2)

Правила эксплуатации и ухода за мебелью

Мебель рекомендуется эксплуатировать в помещении с температурой от +10°С до +28° С и относительной влажностью воздуха 65±15%.

Мебель не следует размещать вблизи отопительных приборов. Перемещение изделий следует производить, слегка приподняв их над полом.

Не допускается ставить на мебель горячие предметы и предметы с острыми кромками.

Для поддержания мебели в надлежащем состоянии рекомендуется регулярно очищать поверхность ткани мебельной щеткой с мягким ворсом или удалять пыль с помощью пылесоса на щадящем режиме работы.

Не допускается прямой контакт с водой.

Запрещается вставать на изделие, прыгать, подвергать повышенным динамическим нагрузкам, сидеть на подлокотниках, спинках и подголовниках.

Не допускается прилагать большие усилия, рывки при трансформации диван-кровати.

При раскладывании и складывании механизма трансформации необходимо соблюдать меры безопасности: во избежание травмирования рук следите, чтобы во время складывания механизма пальцы не находились между шарнирно-складывающимися деталями.

Запрещается детям производить трансформацию диван-кровати.



Рис. 1

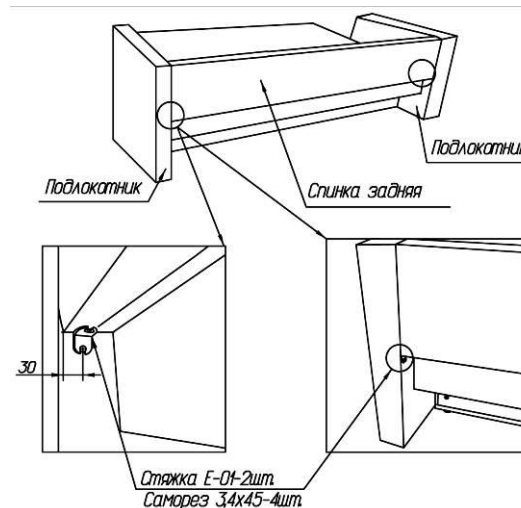


Рис. 2

Правила ухода за тканевыми чехлами

Общие загрязнения

1. Ручная и машинная стирка запрещена.
2. Разрешена химчистка с углеводородом при ограниченном добавлении воды.
3. Гладить при температуре не выше 110 град. С.
4. Запрещено использование отбеливающих средств. Данная процедура может повлиять на окраску ткани.
5. При съемных мебельных чехлах для удаления загрязнений рекомендуется воспользоваться услугами специальных химчисток.

Локальные специфические загрязнения

1. Для удаления бытовых загрязнений используется средство для сухой чистки, в состав которого не входит вода («сухая пена»).
2. Жидкость с поверхности ткани легко удаляется впитывающей салфеткой.
3. Пятновыводящее средство следует наносить, не втирая в поверхность.
4. Пятно следует протирать по направлению от края к центру.
5. Удаление локальных загрязнений лучше всего проводить незамедлительно.
6. При съемных мебельных чехлах для удаления загрязнений рекомендуется воспользоваться услугами специальных химчисток.

Облицовочный чехол

изделия "Канзас" является несъемным.

Гарантии изготовителя

Предприятие-изготовитель гарантирует покупателю сохранность всех качественных показателей, обусловленных ГОСТом, при соблюдении правил ухода и эксплуатации мебели. И оставляет за собой право изменения конструкции изделия.

В изделиях из ворсовой ткани допускается разнооттеночность, обусловленная различным направлением ворса на отдельных элементах мебели.

В процессе транспортировки, хранения, эксплуатации мебели могут образовываться области с примятым ворсом, при этом меняется оттенок цвета ткани. **Данный случай гарантийным не является.** Поднять ворс можно с помощью поролоновой губки, прогладив ею ткань по направлению ворса.

За механические повреждения, возникшие во время транспортировки или хранения, предприятие-изготовитель ответственности не несет.

Претензии по качеству мебели должны направляться в магазин, где приобретена мебель, с приложением товарного чека. Претензии принимаются в течение гарантийного срока - 18 месяцев со дня приобретения мебели.

Срок службы мебели 5 лет.

По дефектам, возникшим из-за несоблюдения покупателем правил эксплуатации и ухода за мебелью, претензии не принимаются.

Паспорт изделия необходимо сохранять в течение всего срока гарантии.

Свидетельство о приёме

Дата выпуска:
Код изделия:
Артикул ткани:
Мастер:
ОТК:

Обстановочка!
WWW.OGOGO.RU

Диван-кровать

"КАНЗАС"

