



Обстановочка!

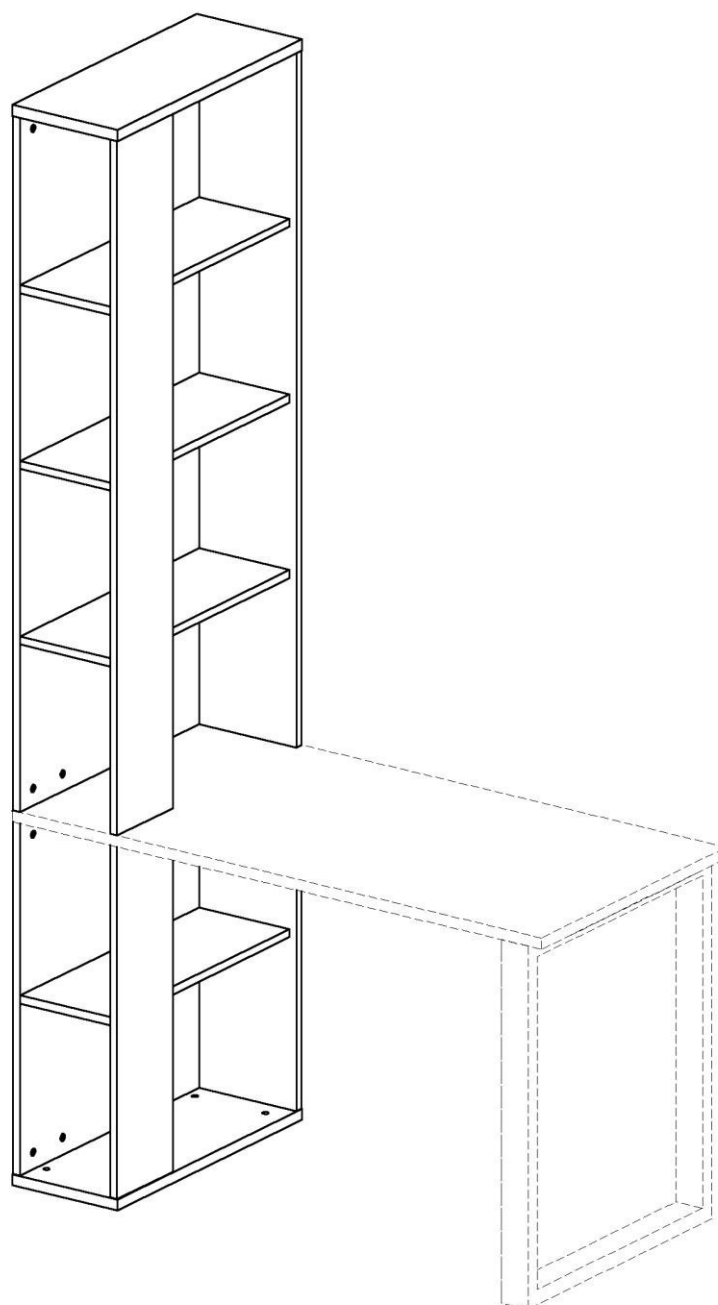
WWW.OGOGO.RU



ООО «Интера»

Инструкция
по сборке и эксплуатации изделий мебели

Стеллаж-опора YUMMY для стола



К сведению покупателя

Сборку и установку изделия рекомендуется доверить специалистам, обладающим достаточными знаниями и навыками.

Для удобства транспортировки и предохранения от повреждений мебель поставляют в разобранном виде. На каждом пакете имеется маркировка с указанием названия изделия, перечень входящих в данный пакет деталей, их размеры и количество, а также номера этих деталей, которые соответствуют номерам в комплектовочной ведомости и на схемах сборки. Для крепления фурнитуры на деталях имеются отверстия и наколки.

Правила сборки

Сборку следует производить на ровном полу, покрытом тканью или бумагой во избежание повреждения кромок и загрязнения мебели. Сборку корпуса рекомендуется производить в горизонтальном положении, устанавливая детали лицевыми кромками вниз. Необходимо соблюдать осторожность, чтобы не повредить лакированные поверхности, в сборке крупногабаритных изделий должны участвовать не менее 2-х человек. Детали при сборке необходимо закреплять прочно, не допуская их качания. Для сборки потребуется рулетка длиной 3 метра, молоток, отвертки, сверло Ø 5мм для сквозных отверстий.

Подготовка к сборке

Проверить комплектность каждого пакета по имеющейся на них маркировке.

Проверить наличие фурнитуры и метизов, при необходимости протереть их.

ВНИМАНИЕ! Перед началом сборки необходимо **внимательно изучить инструкцию** и определить расположение деталей в изделии в соответствии со схемами сборки.

ВНИМАНИЕ! Стеллаж-опора YUMMY для стола не может использоваться без столешницы YUMMY.

Стеллаж может устанавливаться как слева, так и справа от столешницы. Место расположения стеллажа определяется до сборки, в соответствии с этим устанавливается фурнитура в деталях и досверливаются отверстия в столешнице.

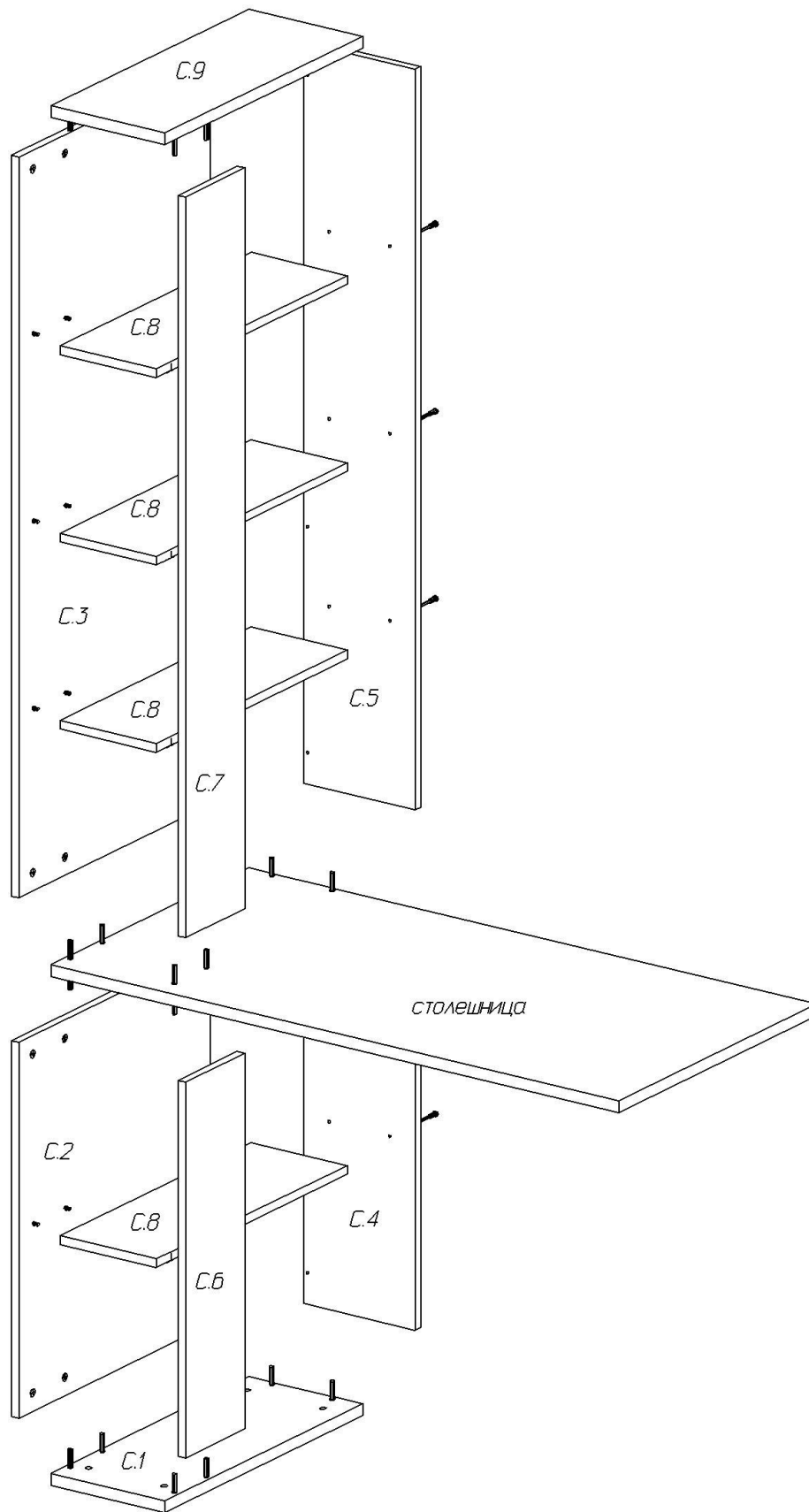
**Стеллаж-опора YUMMY для стола
Комплектовочная ведомость деталей**

№	Наименование	Кол.	Размеры		
			А	В	Т
С.1	Нижний щит	1	240	598	22
С.2	Стенка вертикальная нижняя	1	692	576	16
С.3	Стенка вертикальная верхняя	1	1364	576	16
С.4	Стенка задняя нижняя	1	692	236	16
С.5	Стенка задняя верхняя	1	1364	236	16
С.6	Стойка нижняя	1	692	180	16
С.7	Стойка верхняя	1	1364	180	16
С.8	Полка	4	204	576	16
С.9	Верхний щит	1	240	598	22

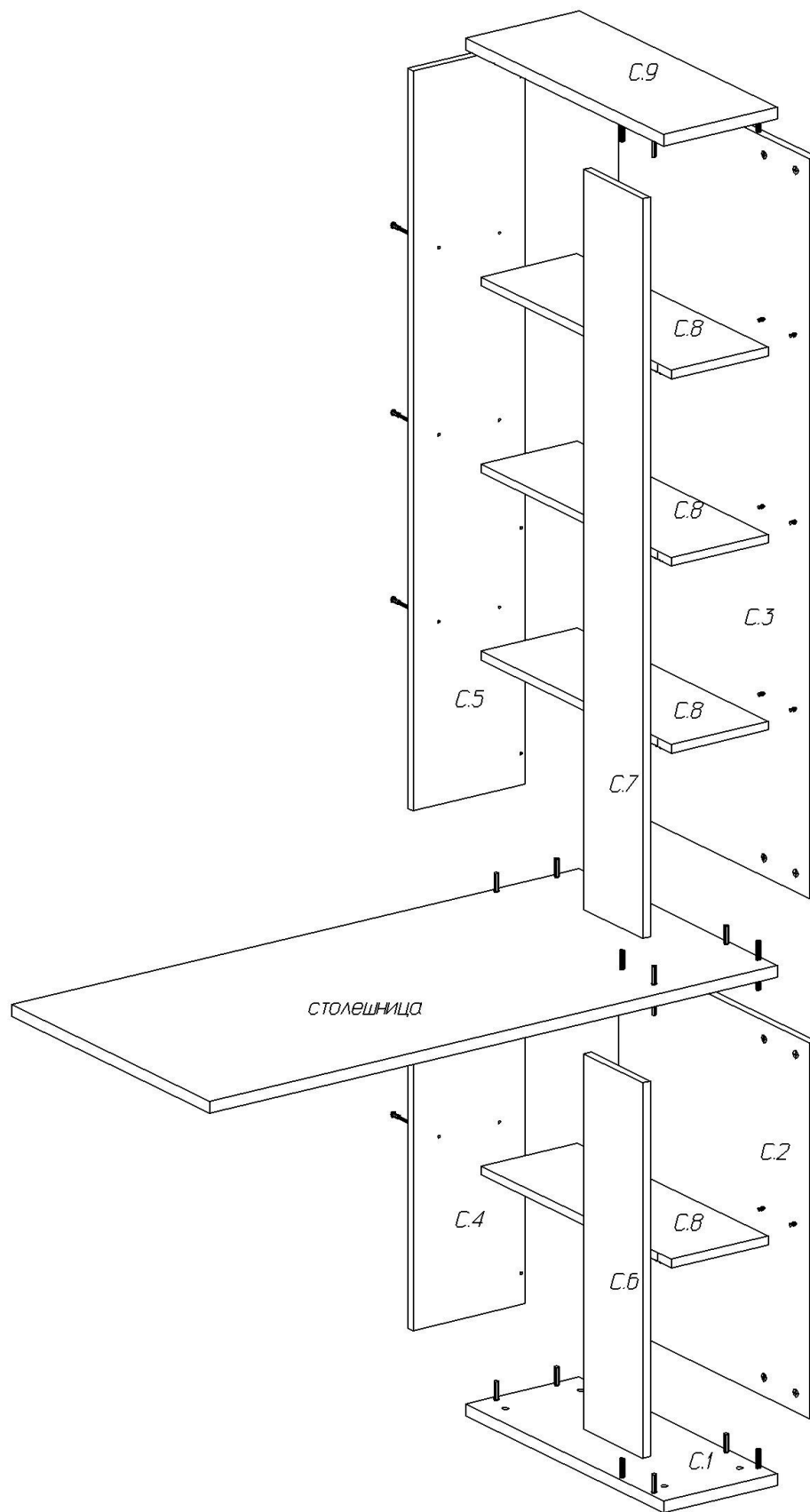
**Стеллаж-опора YUMMY для стола
Комплектовочная ведомость фурнитуры**

№	Номенклатура	Количество	Ед. изм.
1	Дюбель DU 322 арт 9 022 370	16	шт.
2	Дюбель DU 232 ввинчиваемый ф5	24	шт.
3	Дюбель полипропилен. 8x50	2	шт.
4	Заглушка -самоклейка d=14 мм (для плиты 22мм)	8	шт.
5	Заглушка -самоклейка d=14 мм (для плиты 16мм)	10	шт.
6	Заглушка -самоклейка d=18 мм (для плиты 16мм)	24	шт.
7	Конфирмат-винт 7x50	14	шт.
8	Конфирмат-ключ 4 Z	1	шт.
9	Опора регулируемая LEVELLER	4	шт.
10	Подвеска № 349	2	шт.
11	Саморез 4,2x13 с прессшайбой	2	шт.
12	Шурупы 4,0x50 полукруг. гол	2	шт.
13	Эксцентрик Rastex 15/16	24	шт.

Сборка корпуса

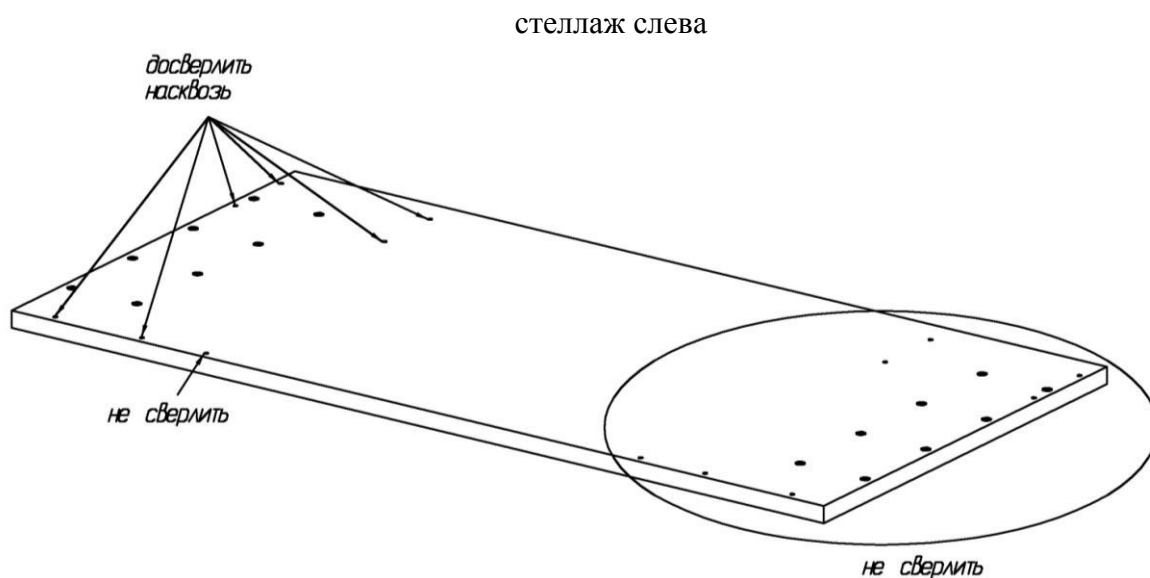


стеллаж слева



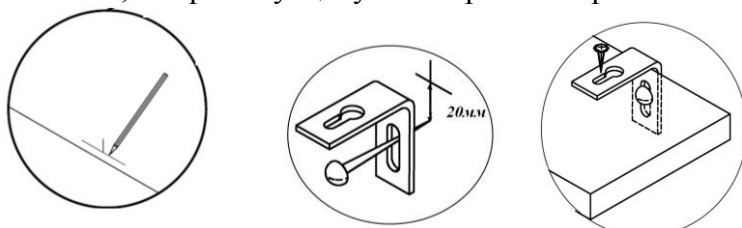
стеллаж справа

1. На столешнице сверлом 5мм просверлить насквозь отверстия:



2. В просверленные отверстия с двух сторон вернуть дюбели DU 232 (длинные).
3. На нижнем щите *C.1* и верхнем щите *C.2* в отверстия диаметром 5мм вернуть дюбели DU 232 (длинные).
4. На нижнем щите *C.1* в отверстия вставить регулируемые опоры.
5. На стенках вертикальных *C.2, C.3* и стойках *C.6, C.7*
 - в отверстия диаметром 5мм вернуть дюбели DU 322 (короткие);
 - в отверстия диаметром 15 мм установить эксцентрики, таким образом, чтобы стрелка была повернута в сторону кромки.
6. На стенках задних *C.4, C.5* в отверстия диаметром 15 мм установить эксцентрики, таким образом, чтобы стрелка была повернута в сторону кромки.
7. Стенку заднюю *C.4* соединить со стенкой вертикальной *C.2* при помощи конфирматов 7x50.
8. Установить нижний щит *C.1* так, чтобы дюбели стяжек вошли в соответствующие отверстия на деталях *C.2, C.4*. Затянуть эксцентрики, повернув их на 180 градусов.
9. Соединить стойку *C.6* с нижним щитом *C.1* при помощи эксцентриковых стяжек.
10. Установить столешницу так, чтобы дюбели стяжек, находящиеся с нижней стороны, вошли в соответствующие отверстия на деталях *C.2, C.4, C.6*. Затянуть эксцентрики, повернув их на 180 градусов.

11. На полке **С.8** установлены эксцентрики VB 36D/16. Надвижением эксцентриков на дюбели DU 322, ввернутые в стенку вертикальную **С.2** и стойку **С.6**, установить полку, затянуть эксцентрики. К стенке задней **С.4** полку закрепить конфирматами 7x50.
12. Стенку заднюю **С.5** соединить со стенкой вертикальной **С.3** при помощи конфирматов 7x50. Установить детали на столешницу так, чтобы дюбели стяжек, находящиеся с верхней стороны столешницы, вошли в соответствующие отверстия на деталях **С.3, С5**. Затянуть эксцентрики, повернув их на 180 градусов.
13. Соединить стойку **С.7** со столешницей при помощи эксцентриковых стяжек.
14. Установить верхний щит **С.9** так, чтобы дюбели стяжек вошли в соответствующие отверстия на деталях **С.3, С.5, С.7**. Затянуть эксцентрики, повернув их на 180 градусов.
15. Установить полки **С.8** на дюбели DU 322, ввернутые в стенку вертикальную **С.3** и стойку **С.7**. Затянуть эксцентрики. К стенке задней **С.5** полки закрепить конфирматами 7x50.
16. Полку **С.8** конфирматами 7x50 закрепить к перегородке **А.30** и стенке задней **А.33**.
17. Установить стеллаж на место и отрегулировать высоту опор через отверстия в нижнем щите.
18. Для защиты от опрокидывания стеллаж рекомендуется закрепить к стене с помощью подвесок. К стене подвеска крепится шурупом 4,0x50 с полукруглой головкой и дюбеля полипропиленового 8x50, к верхнему щиту – саморезом с прессшайбой 4,2x13.



19. Закрыть видимые отверстия и крепления заглушками-самоклейками.

Рекомендации по правилам эксплуатации и уходу за мебелью

Максимальная допустимая нагрузка
на полку – 4 кг

1. Мебель рекомендуется эксплуатировать в проветриваемых помещениях с температурой воздуха не ниже +10°C и относительной влажностью воздуха 50-80%
2. Мебель не следует устанавливать на неровном полу, близко к сырým и холодным стенам или источникам тепла.
3. В мебели, имеющей крепление болтами, винтами, шурупами, при ослаблении соединений необходимо периодически подвëртывать гайки, винты, шурупы.
4. Мебель, перевозимую в условиях минусовой температуры, при установке в помещении следует протереть сухой, мягкой тканью как снаружи, так и внутри, во избежание появления белых пятен на поверхности лаковой пленки в результате образования конденсата.
5. Мебель должна быть защищена от прямого попадания солнечных лучей во избежание ухудшения внешнего вида.
6. На поверхность мебели не следует ставить горячие предметы.
7. Удаление пыли с поверхности мебели следует производить сухой мягкой тканью или специально предназначенными для этого салфетками.
8. Удаление пятен с поверхности мебели следует производить тампоном из мягкой ткани, смоченной в специальных составах для чистки и освежения мебели в соответствии с рекомендациями по их использованию.
9. Не применяйте для чистки фурнитуры чистящие средства, а только протирайте ее мягкой тканью.

Гарантии изготовителя

Предприятие-изготовитель гарантирует покупателю сохранность всех качественных показателей, обусловленных ТР ТС 025/2012, при соблюдении правил сборки, установки и эксплуатации мебели. Изготовитель оставляет за собой право изменения конструкции изделия.

За механические повреждения, возникшие во время транспортировки, сборки или хранения, предприятие-изготовитель ответственности не несет.

Претензии по качеству мебели должны направляться в магазин, где приобретена мебель, с приложением товарного чека. Претензии принимаются в течение гарантийного срока-24 месяца со дня приобретения мебели.

Срок службы мебели 10 лет.

По дефектам, возникшим из-за несоблюдения покупателем правил эксплуатации и ухода за мебелью, претензии не принимаются.

Наш адрес: 156008, г. Кострома, ул. Поселковая, д.33, лит.А1, пом.1