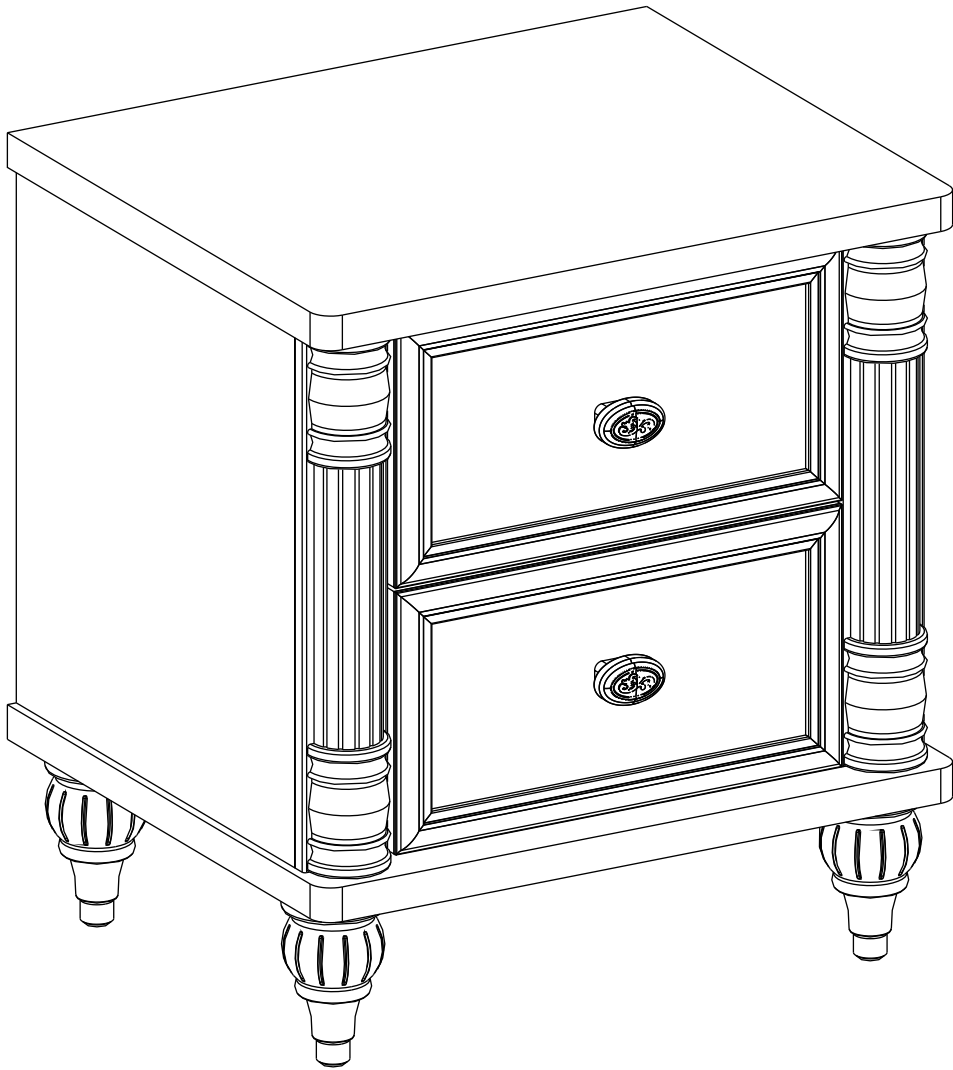
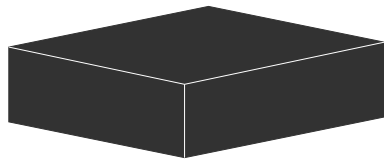
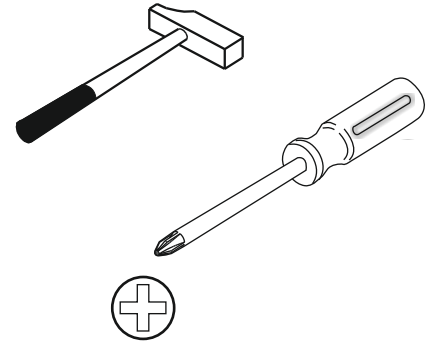


# 20.21.1601.01

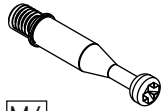




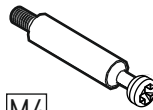
1 / 1



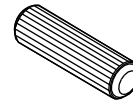
13.07.01.110 x 28



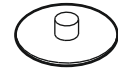
M6  
13.07.01.108 x 24



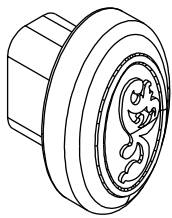
M4  
13.07.01.549 x 4



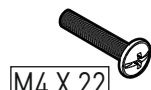
13.01.01.111 x 32



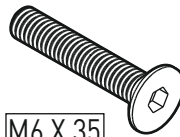
13.01.01.045 x 24



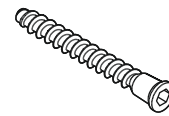
13.06.01.116 x 2



M4 X 22  
13.03.01.010 x 2



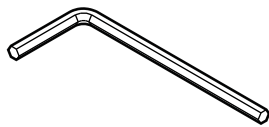
M6 X 35  
13.03.01.034 x 4



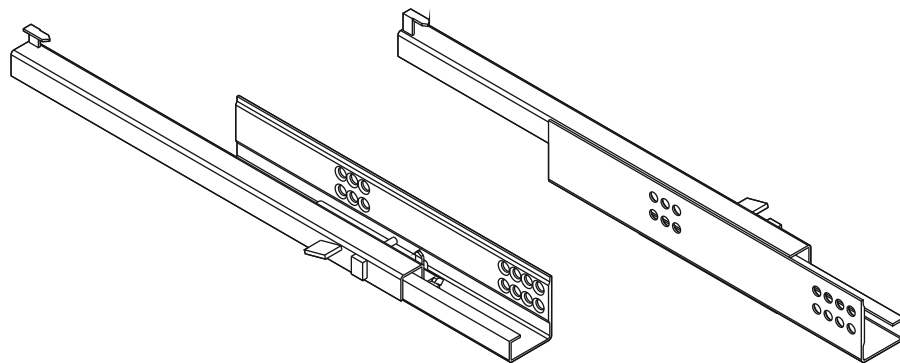
13.02.01.019 x 8



13.02.01.018 x 8



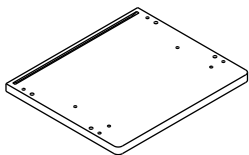
13.07.01.016 x 1



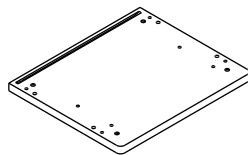
13.05.01.010 x 2

13.05.01.011 x 2

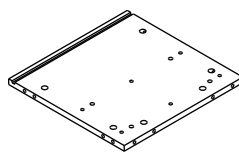
1 / 1



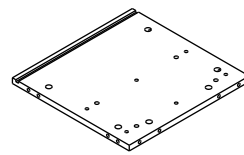
18.21.1601.055



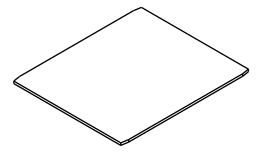
18.21.1601.051



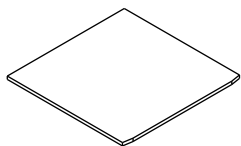
18.21.1601.052



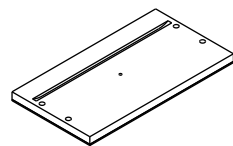
18.21.1601.054



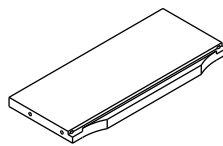
18.21.1601.003



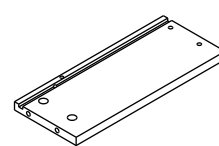
18.21.1601.062x2



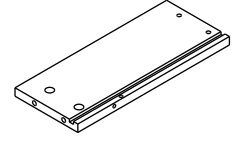
18.21.1601.056x2



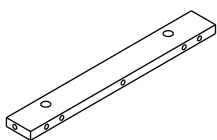
18.21.1601.061x2



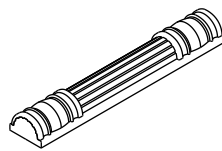
18.21.1601.060x2



18.21.1601.059x2



13.14.03.307x4

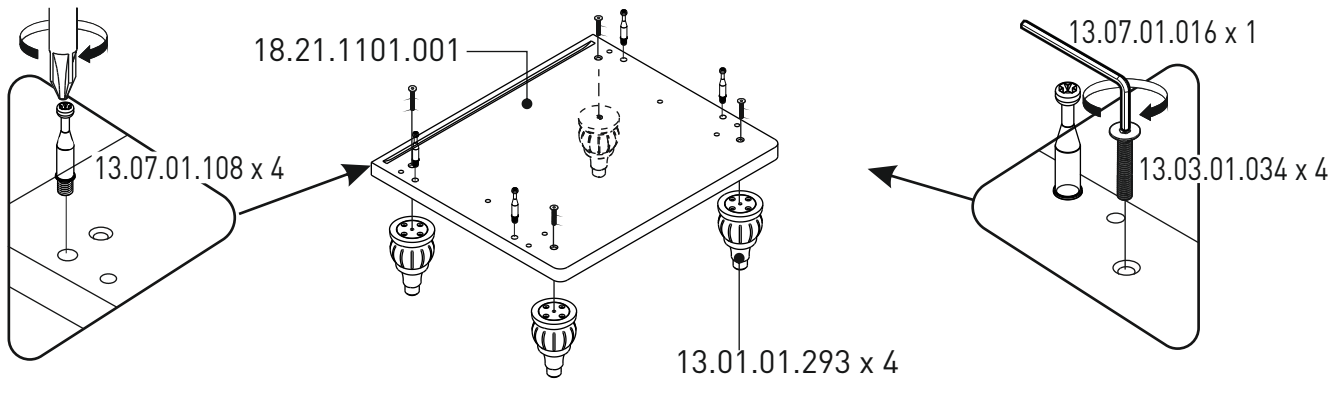


13.14.03.152x2

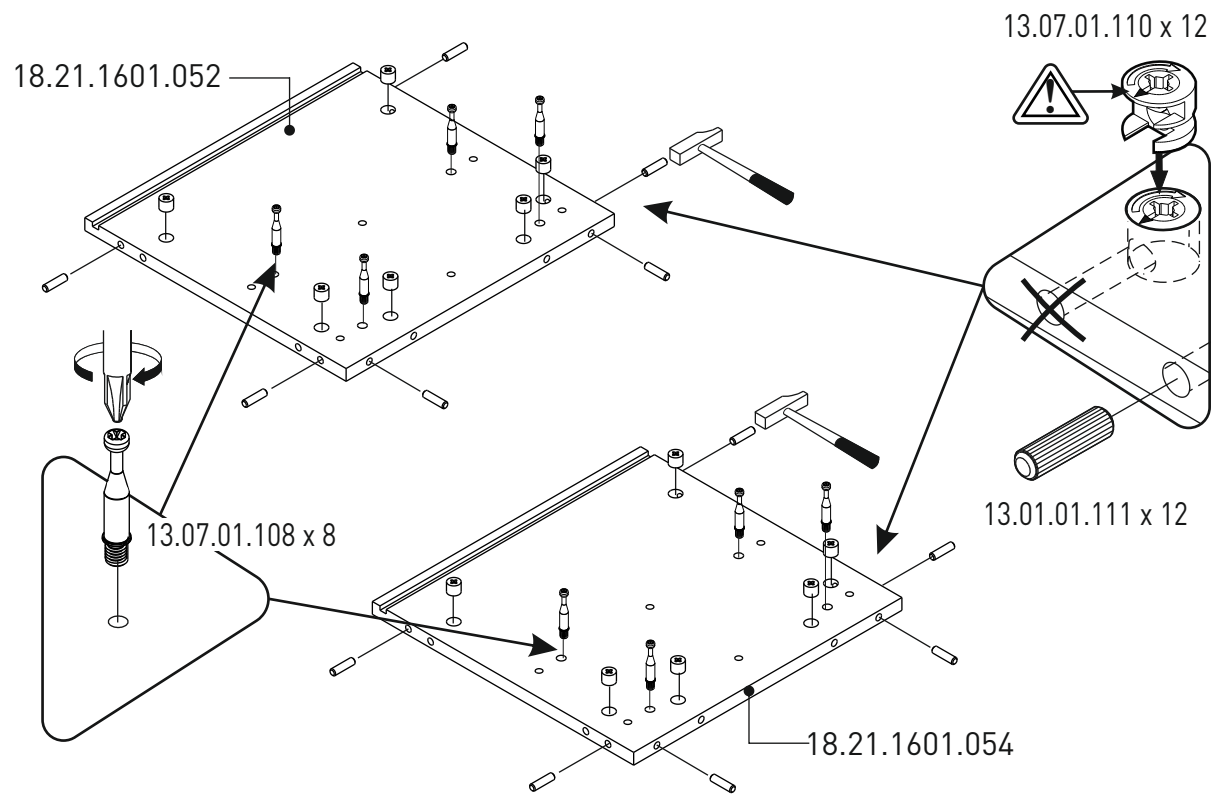


13.01.01.293x4

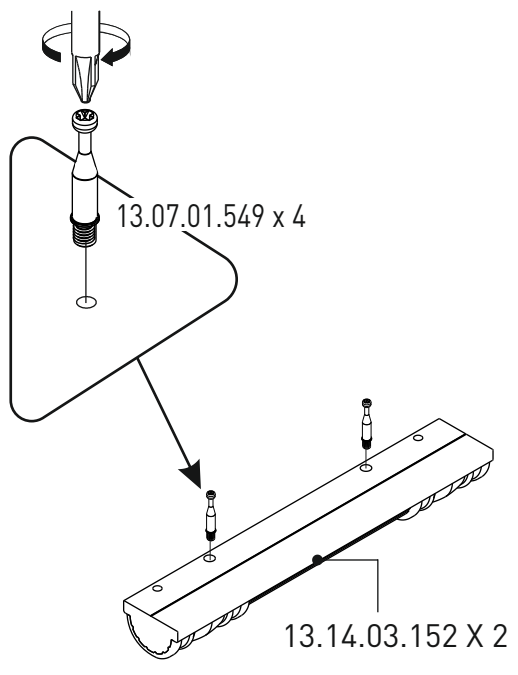
1



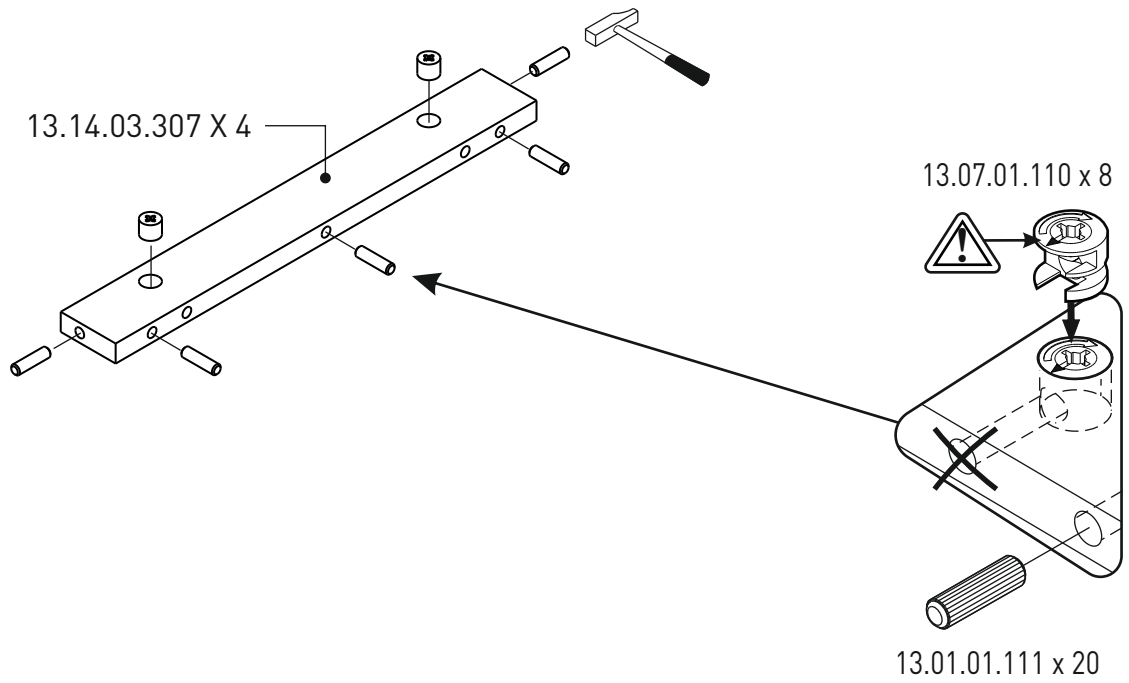
2



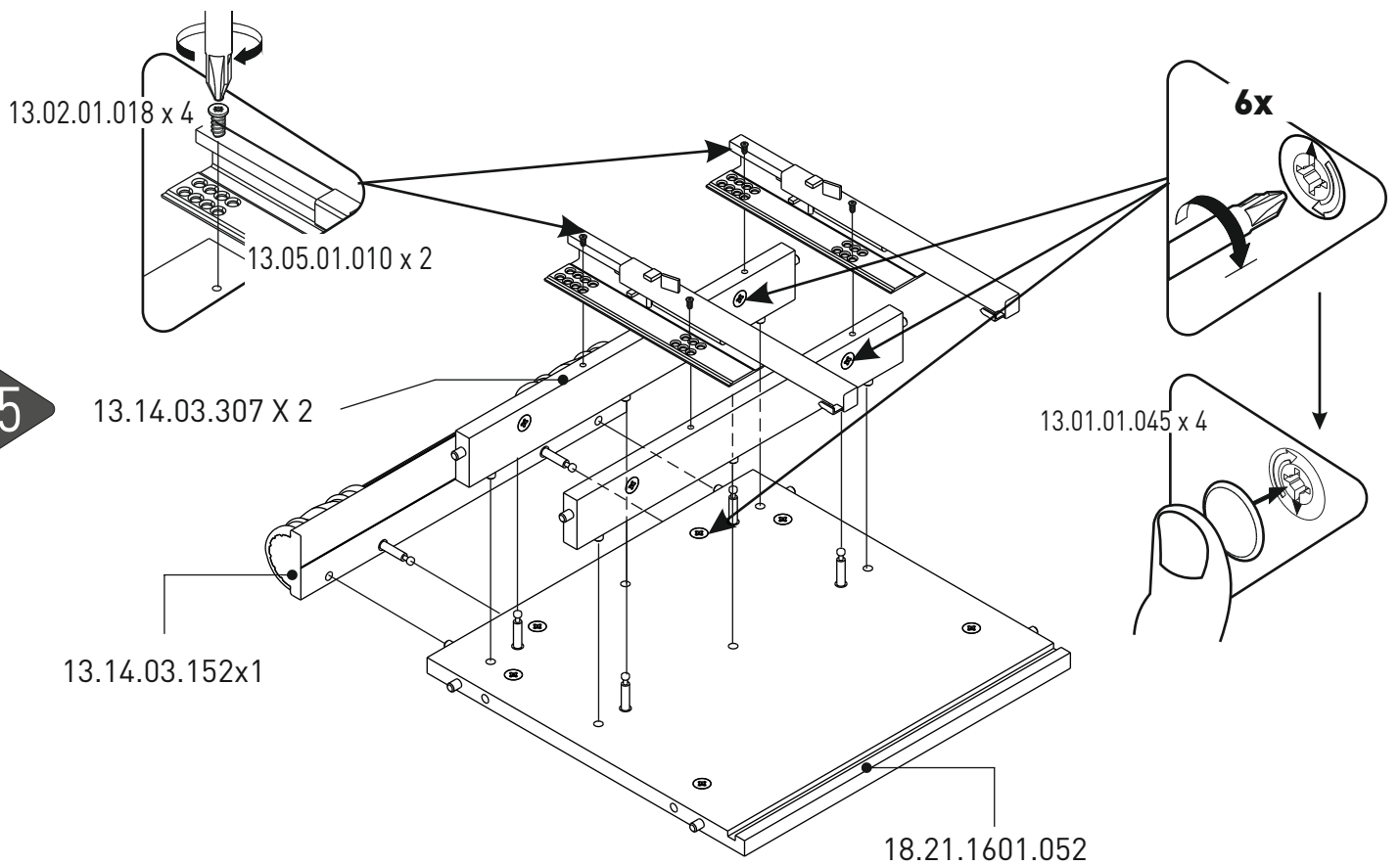
3

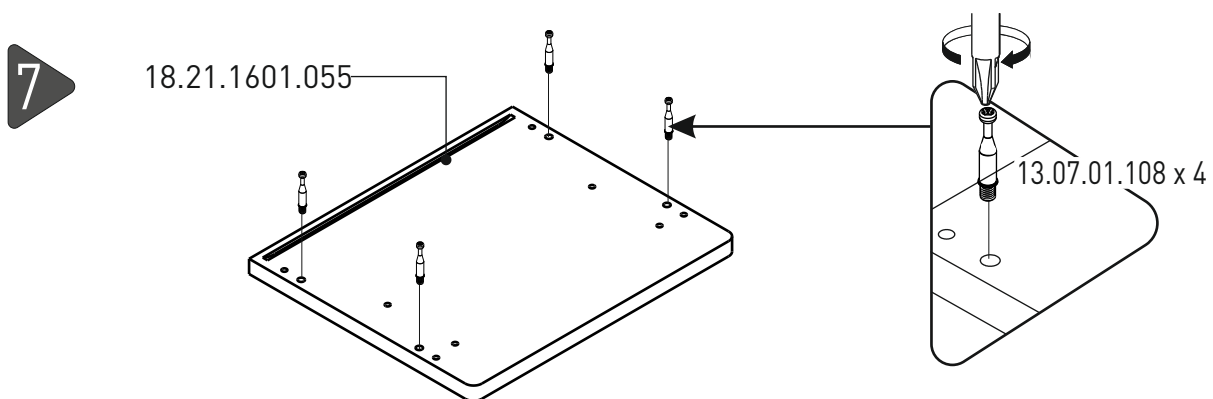
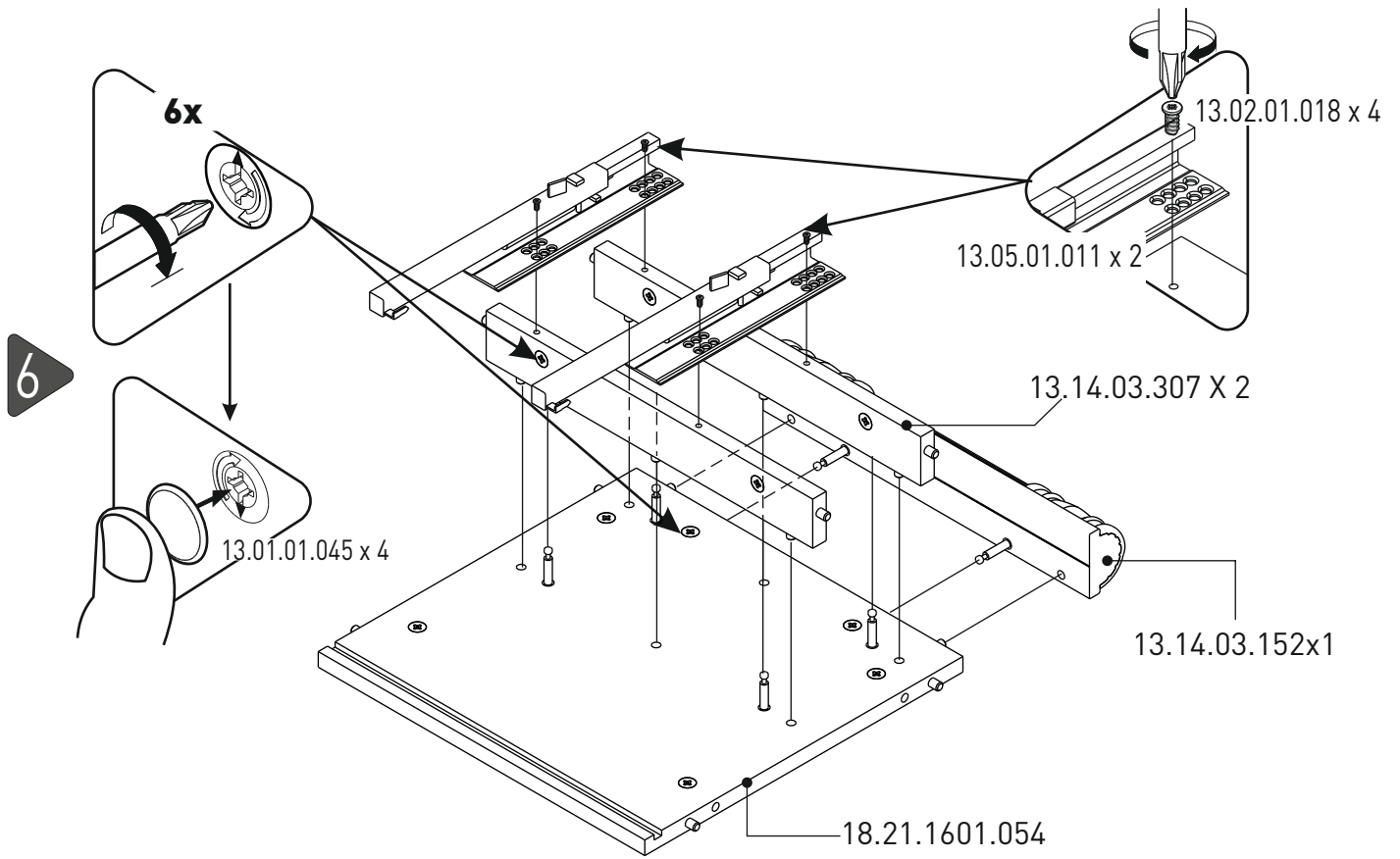


4

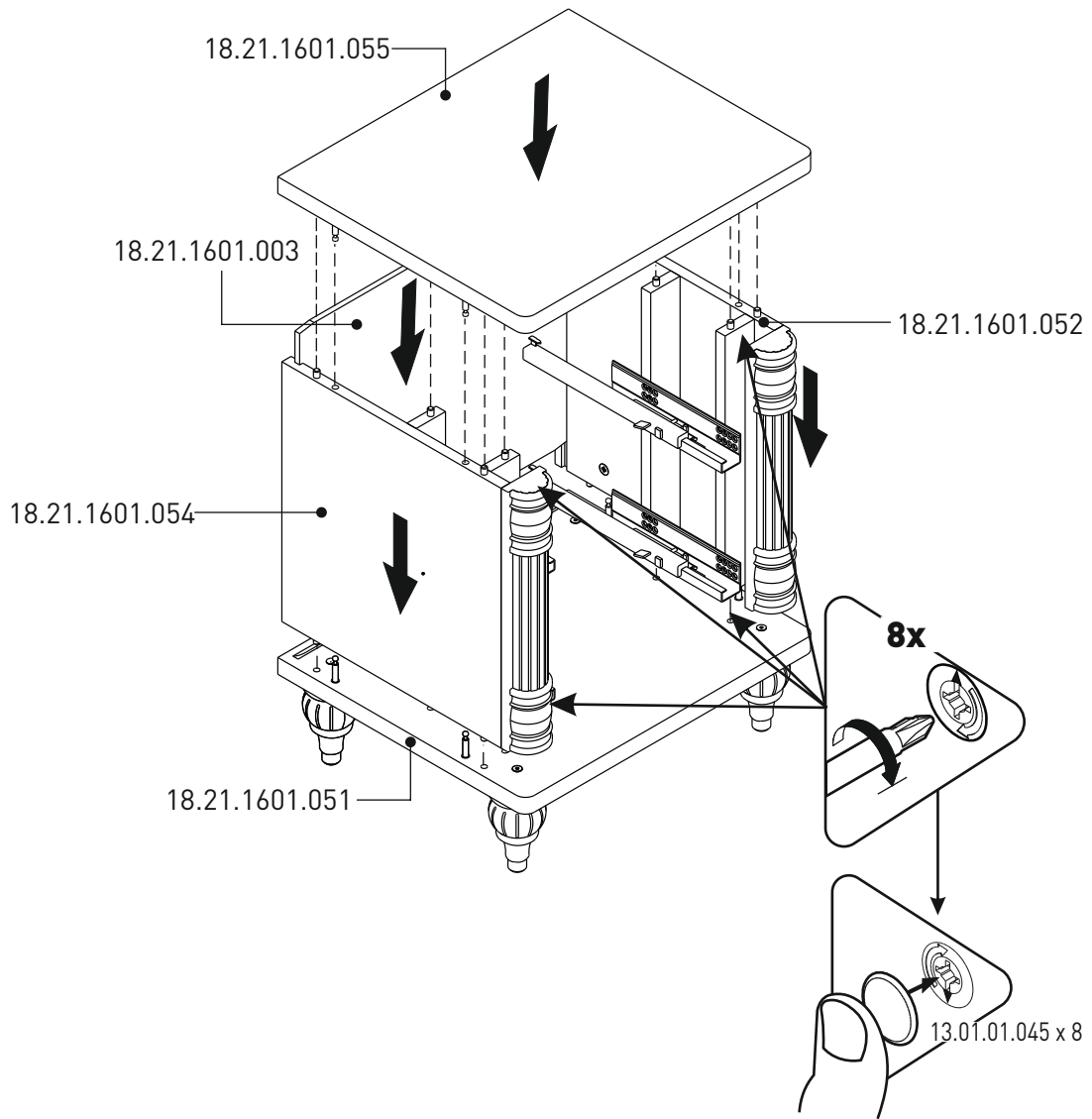


5

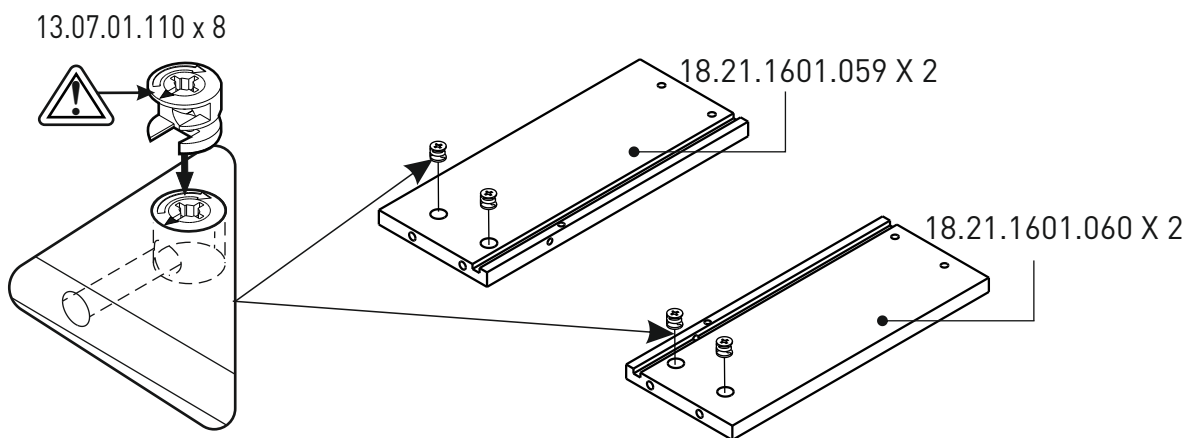




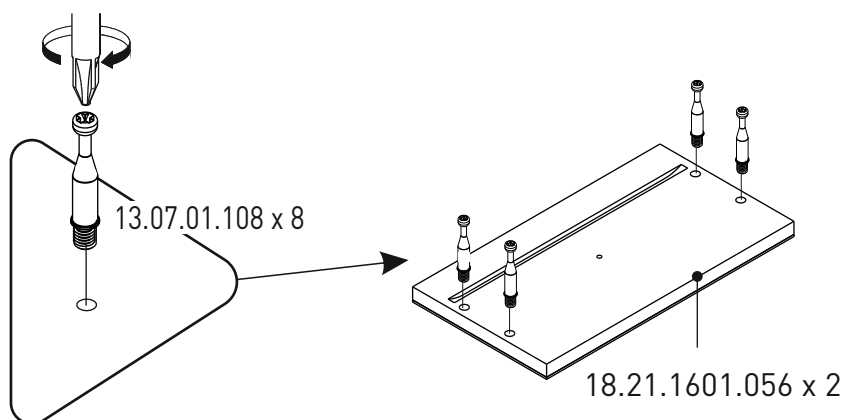
8



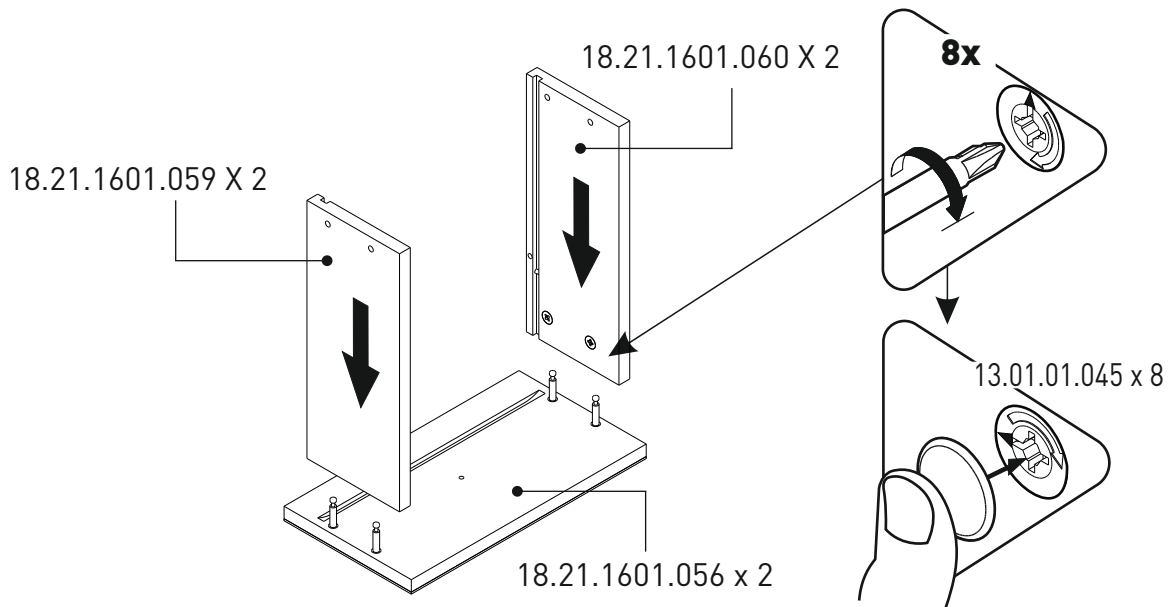
9



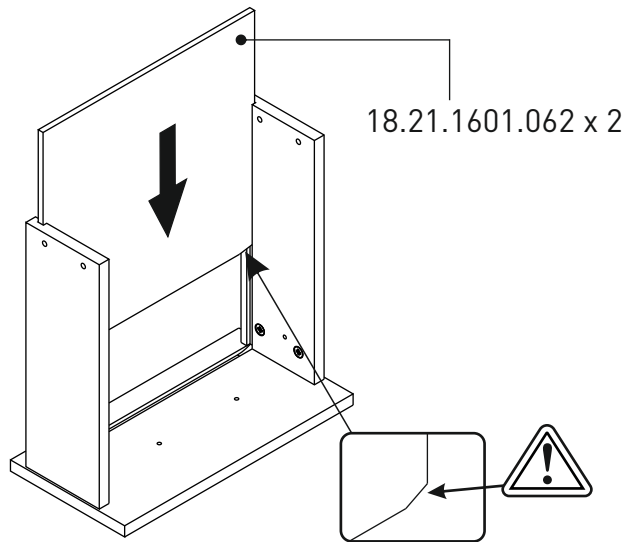
10



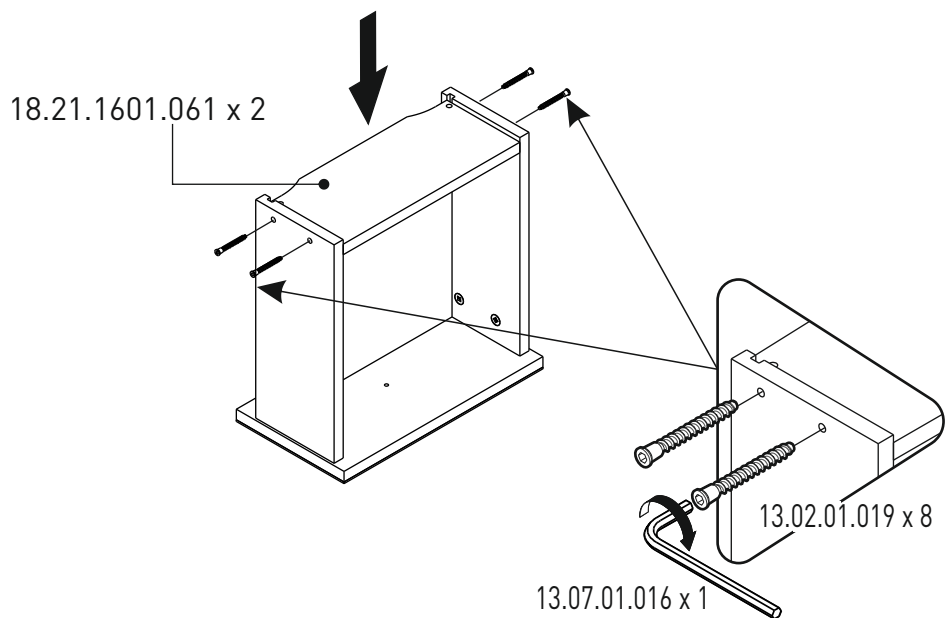
11

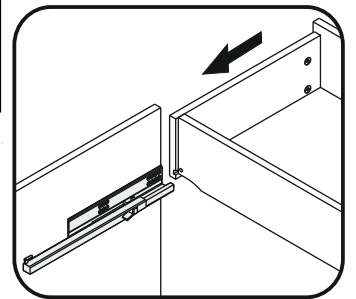
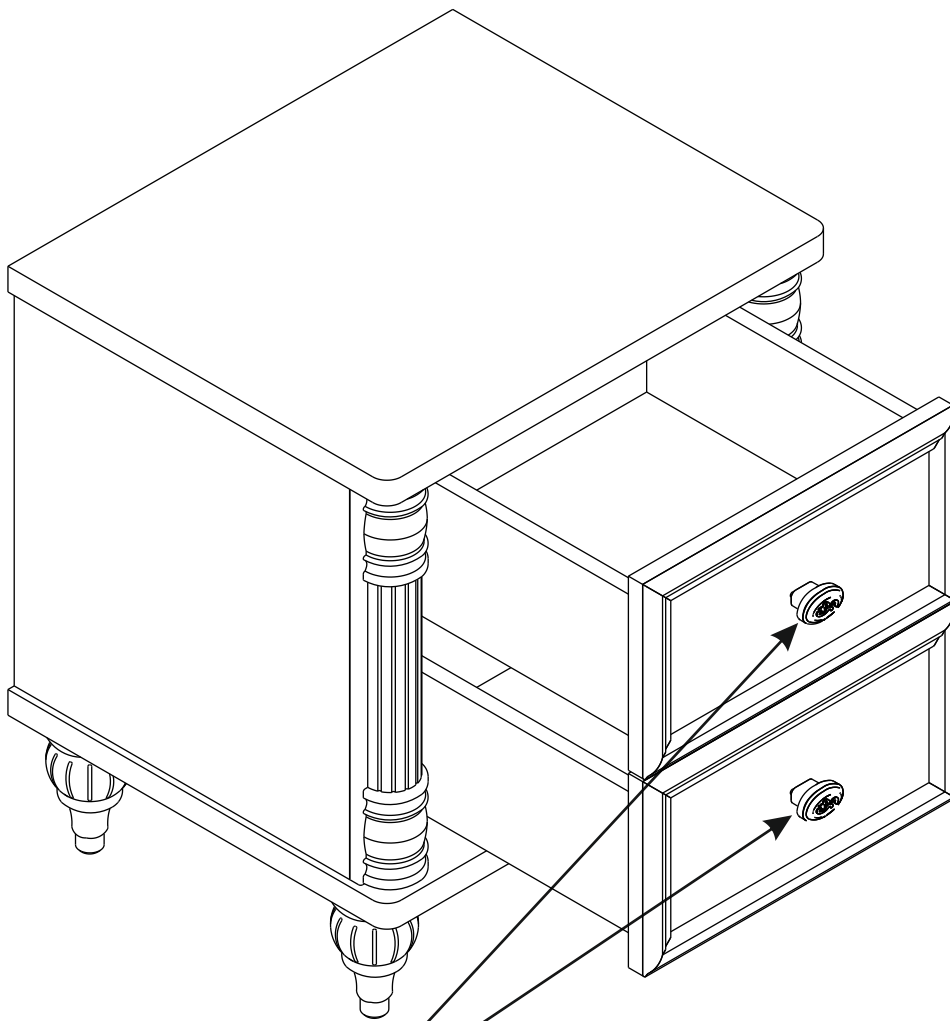


12



13





14

