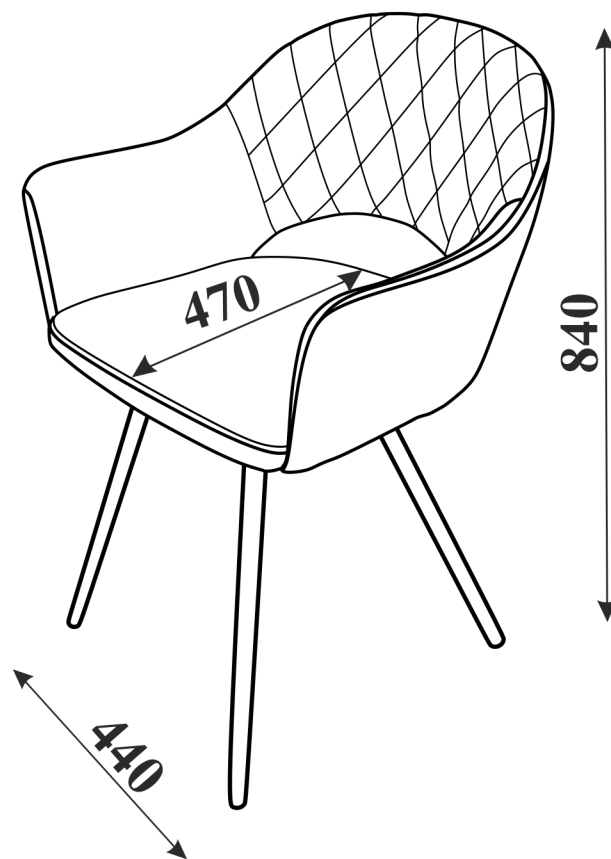


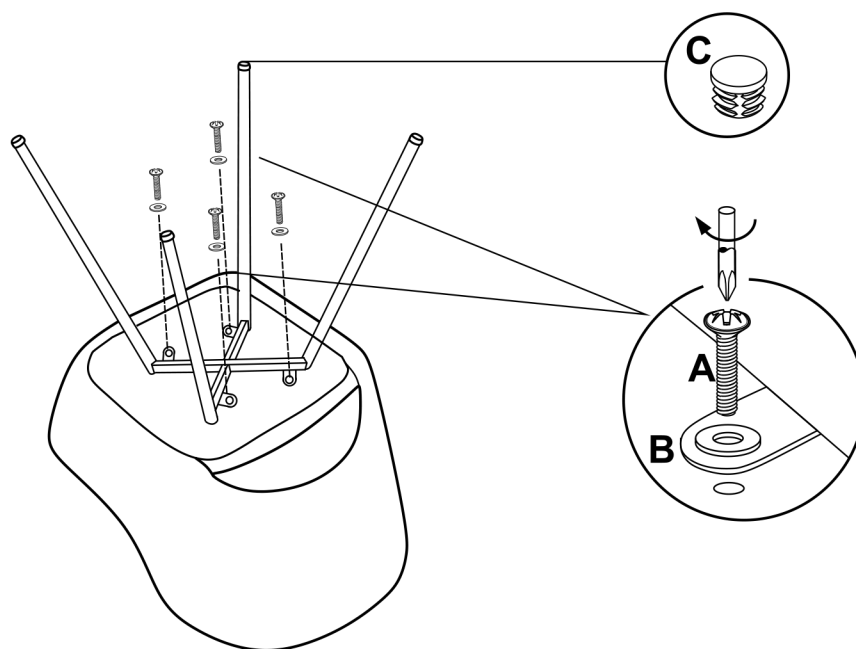
ИНСТРУКЦИЯ ПО СБОРКЕ EAC



Состав изделия

№	Наименование детали	Кол-во	Пакет
1	мягкий элемент стула	1	1/1
2	Каркас стула (конус T1)	1	1/1
	Фурнитурный пакет	1	

Перед сборкой необходимо освободить каркас и сидение стула от упаковки.



Фурнитура

Требуемый дополнительный инструмент

