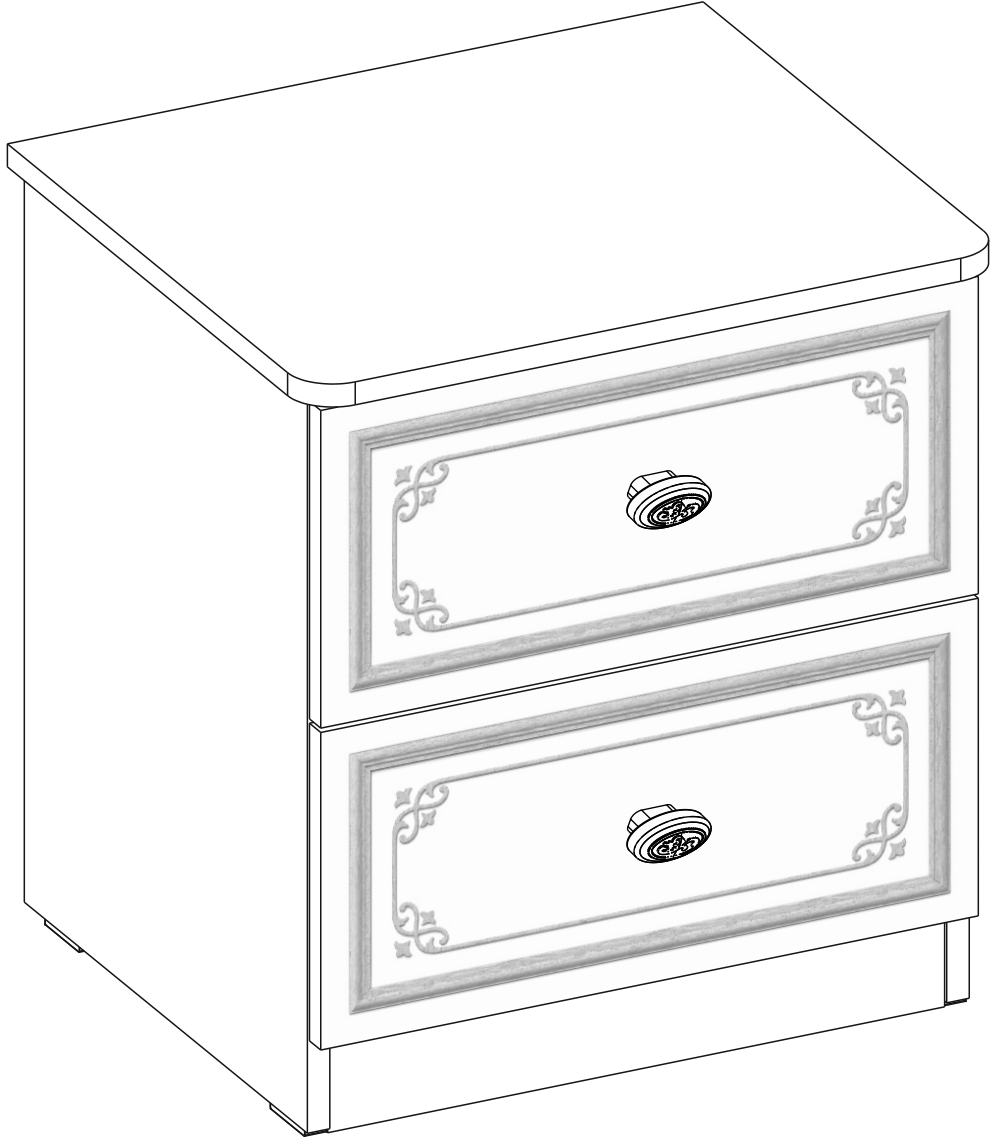
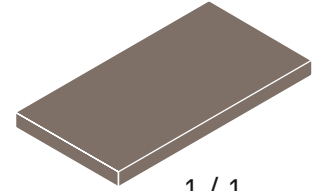
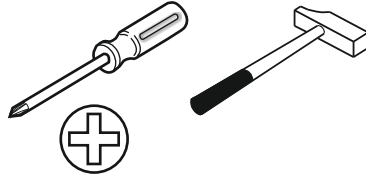
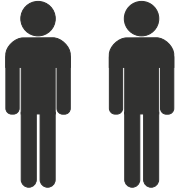
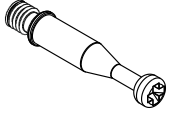


# 20.75.1601.00





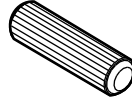
1 / 1



13.07.01.108 x 16



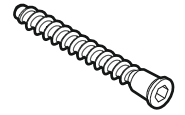
13.07.01.110 x 16



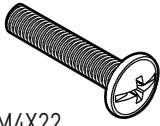
13.01.01.111 x 8



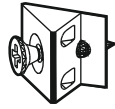
13.01.01.045 x 16



13.02.01.019 x 10



M4X22  
13.03.01.010 x 2



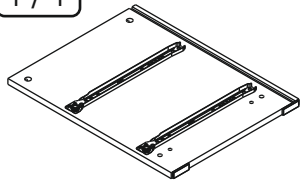
13.01.01.170 x 4



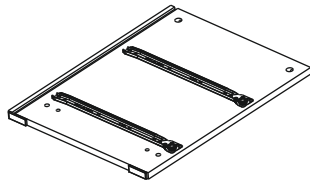
13.07.01.016 x 1

13.06.01.178 x 2

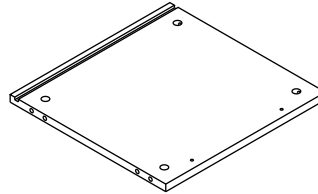
1 / 1



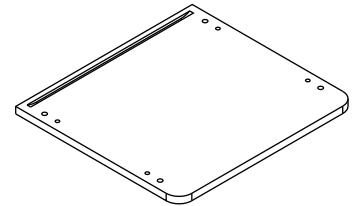
18.75.1601.001 x 1



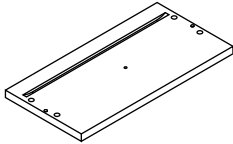
18.75.1601.002 x 1



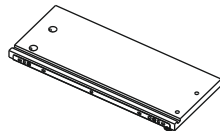
18.75.1601.003 x 1



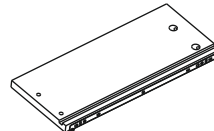
18.75.1601.004 x 1



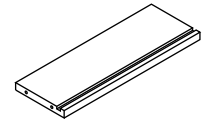
18.75.1601.005 x 2



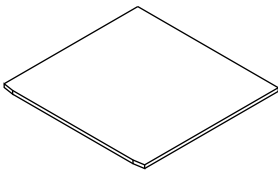
18.75.1601.007 x 2



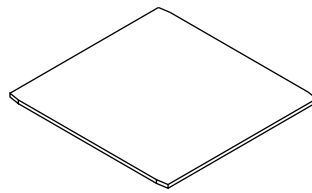
18.75.1601.006 x 2



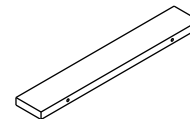
18.75.1601.008 x 2



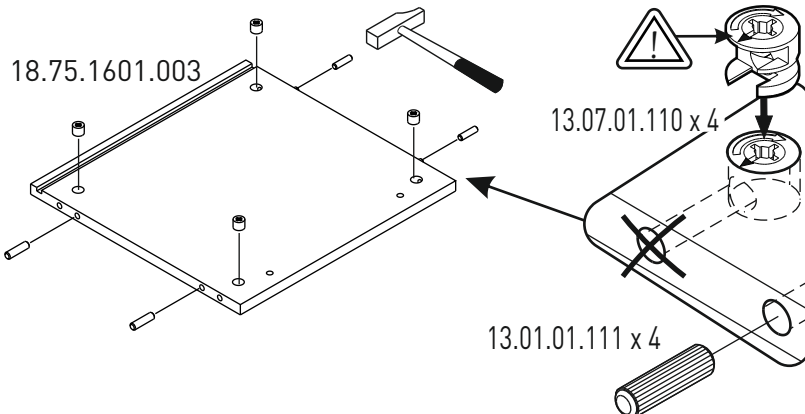
18.75.1601.009 x 2



18.75.1601.011 x 1

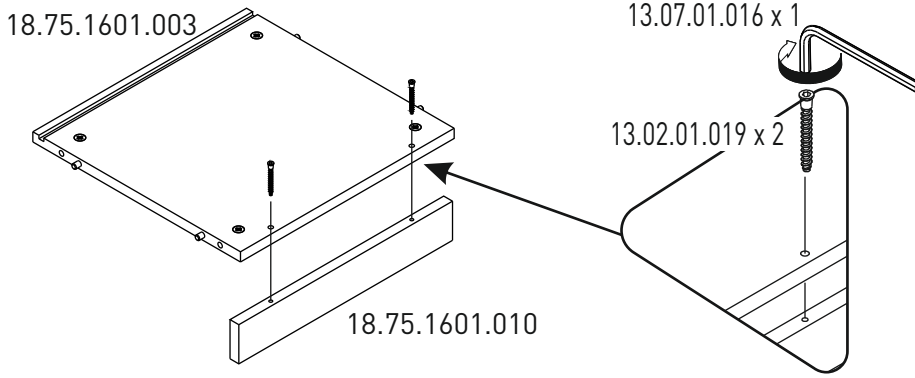


18.75.1601.010 x 1

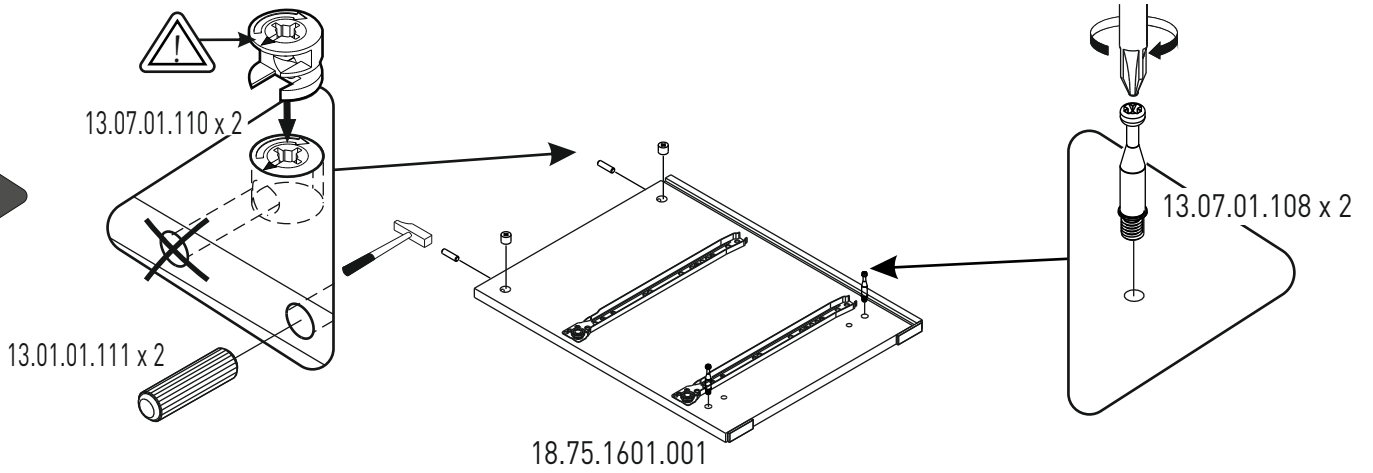


1

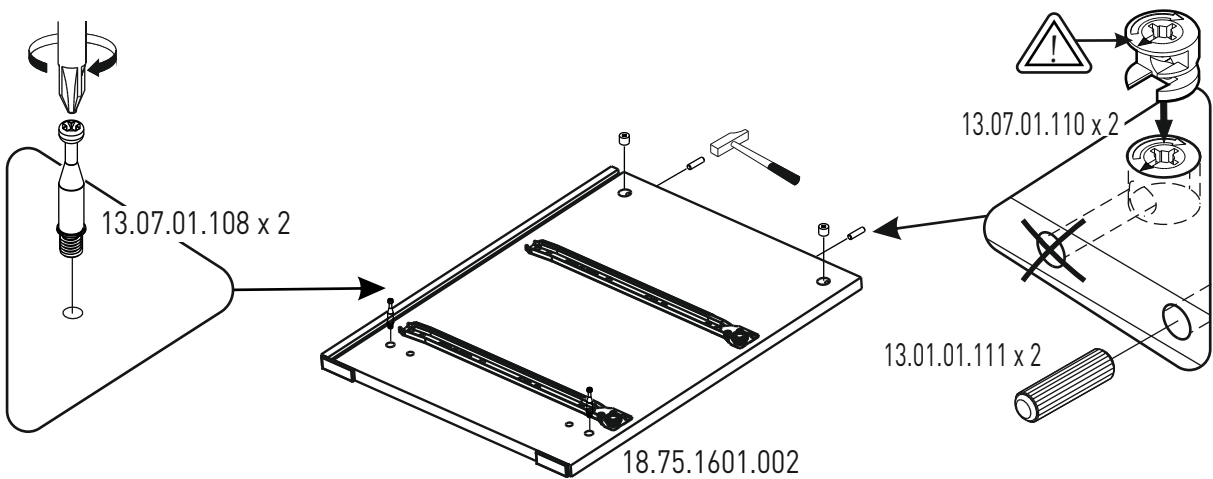
2



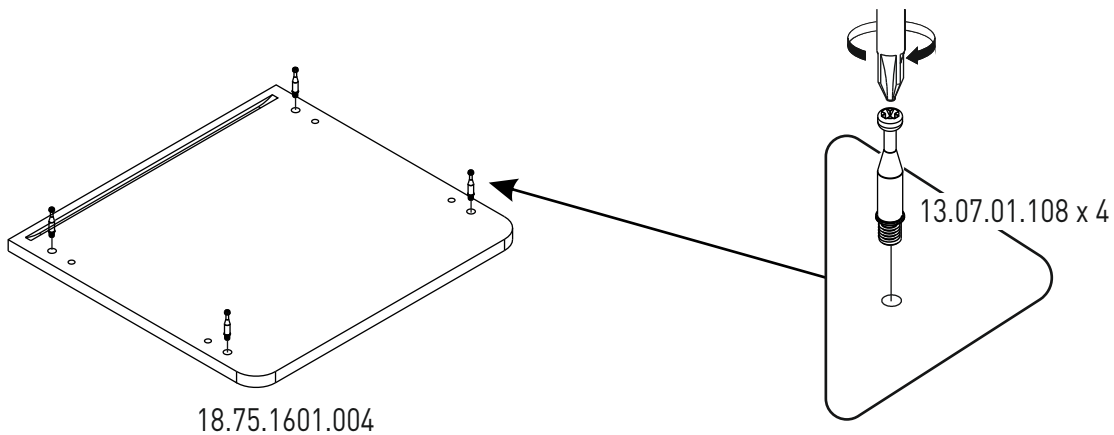
3



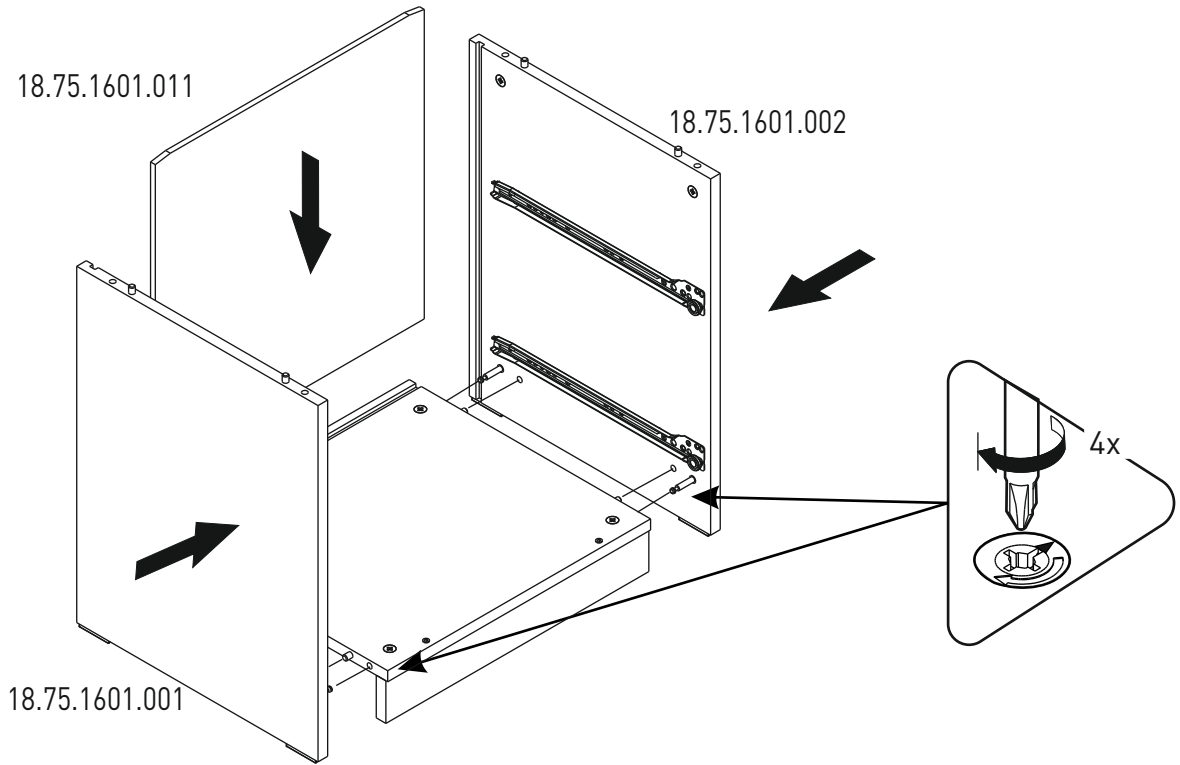
4



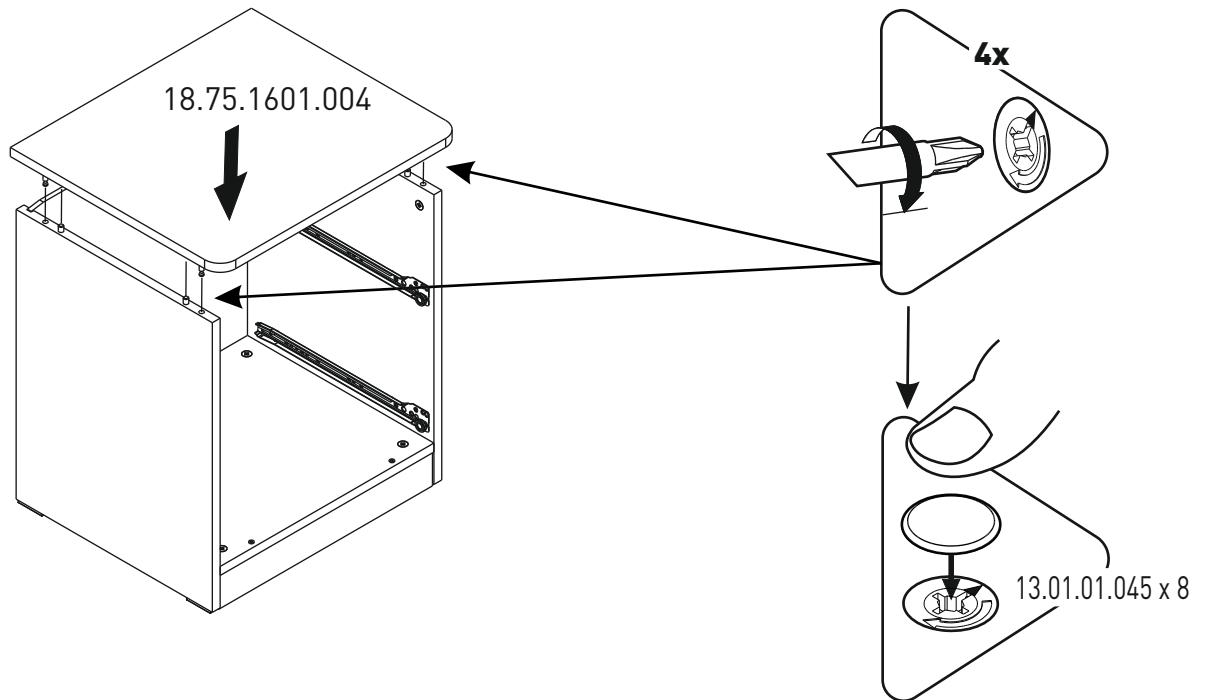
5



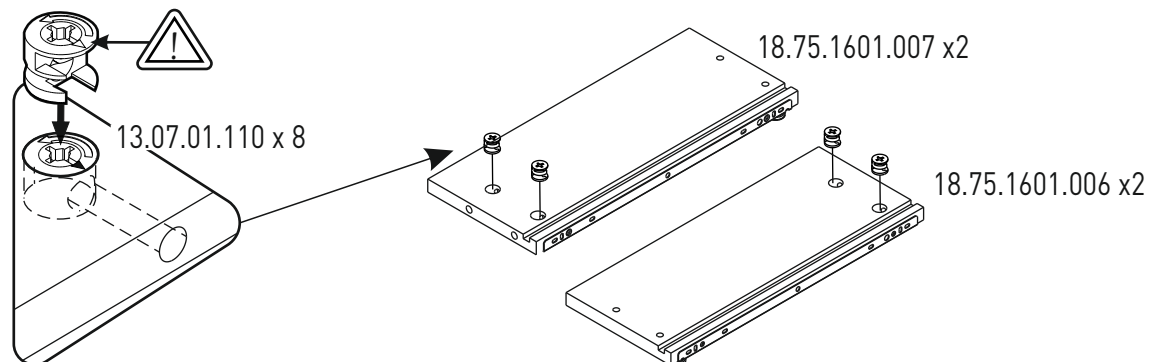
6



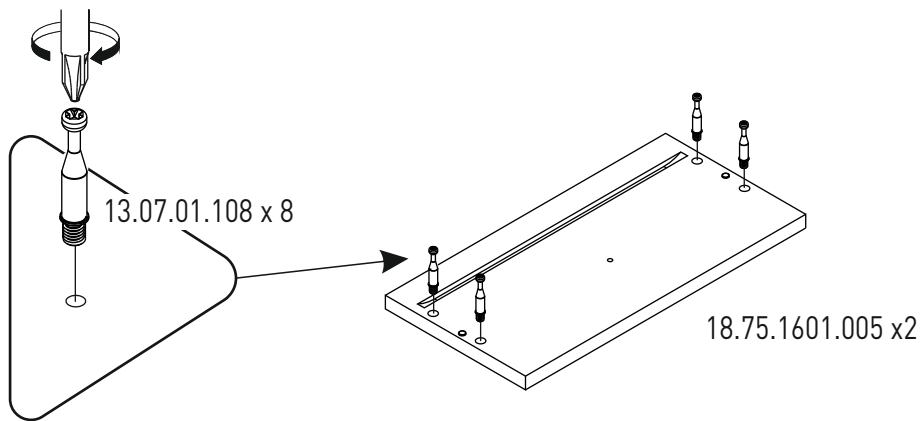
7



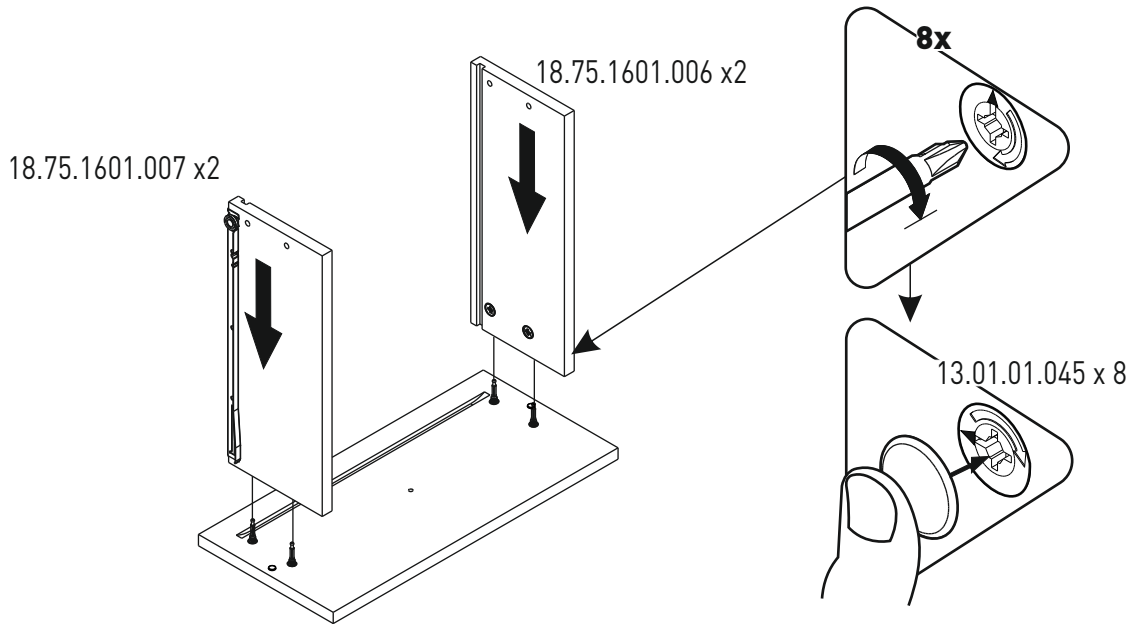
8



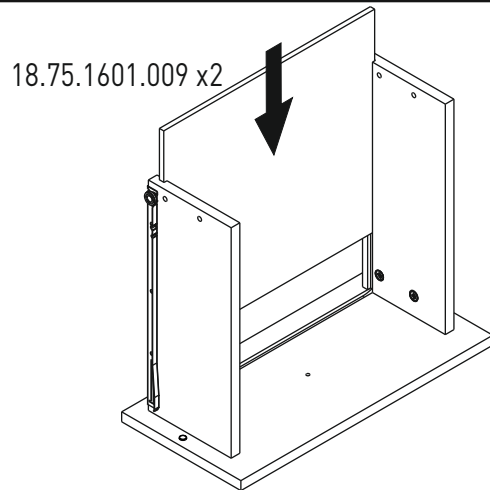
9



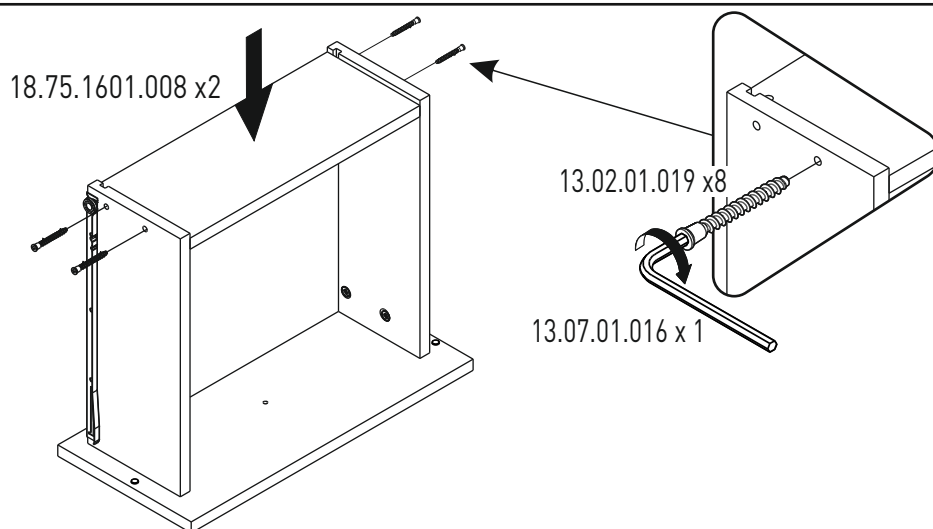
10



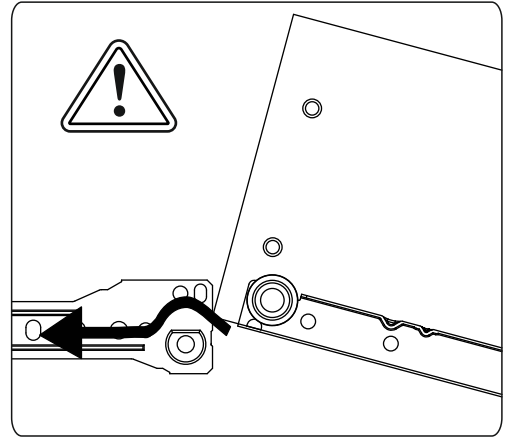
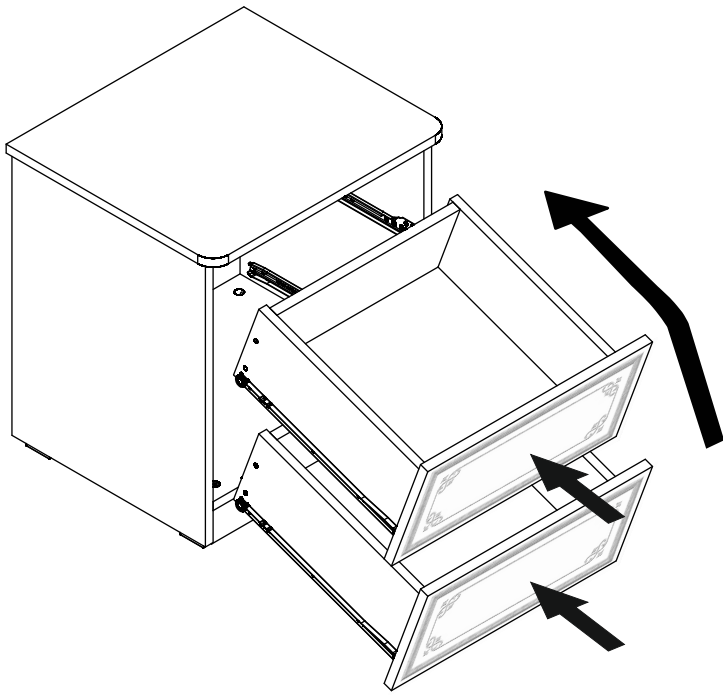
11



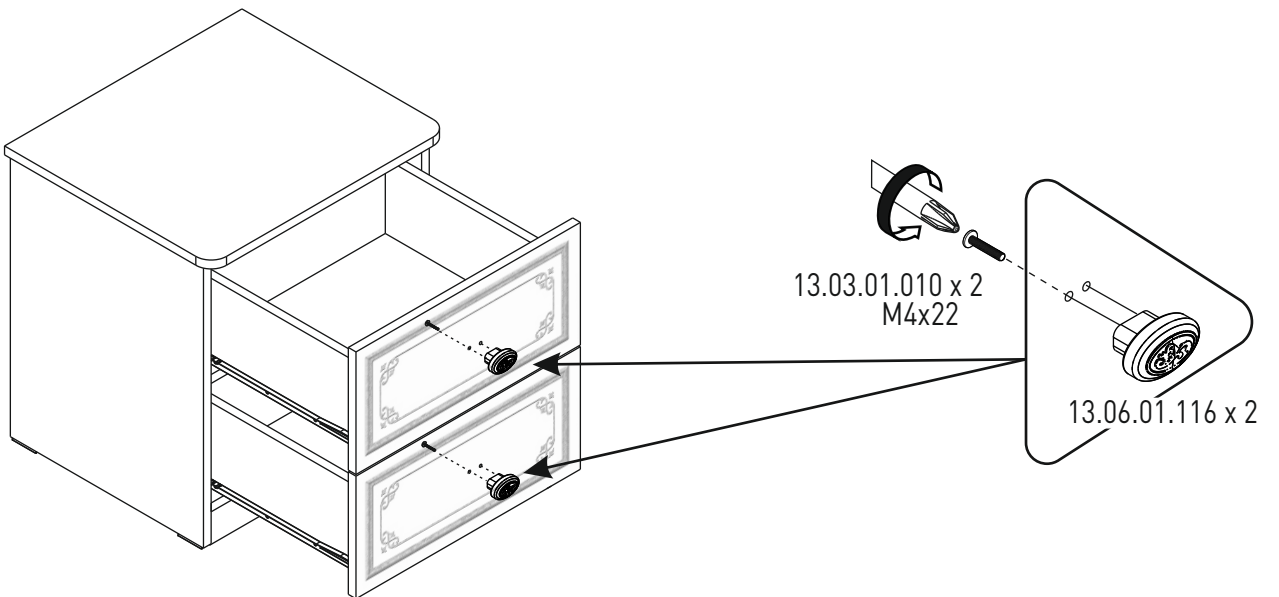
12



13



14



15

