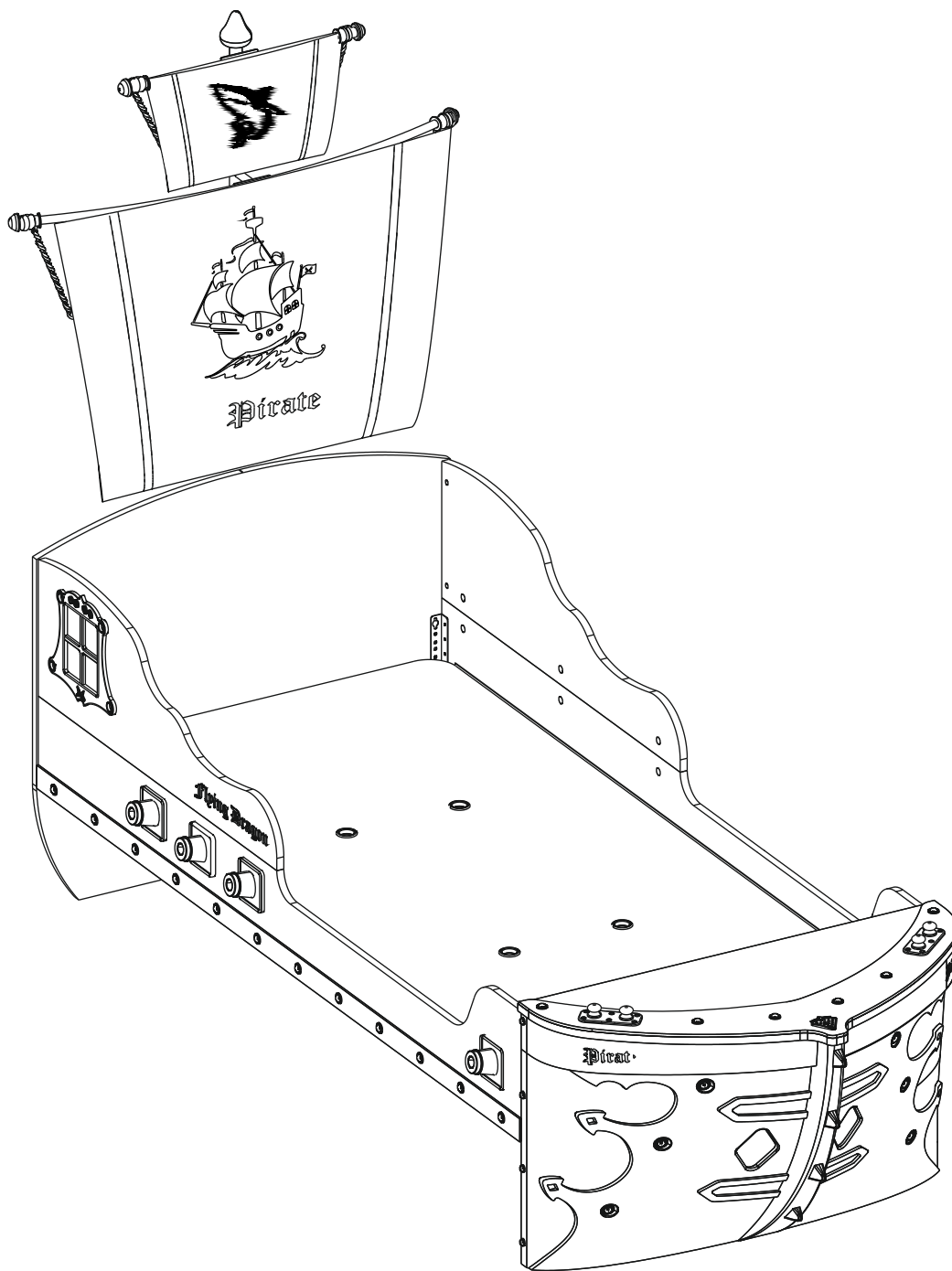
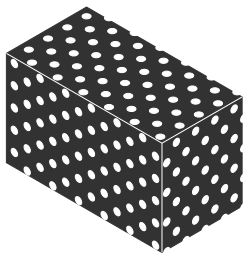
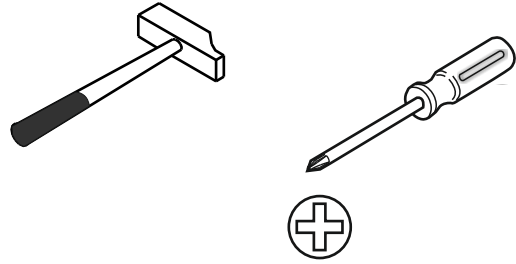
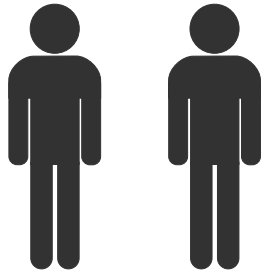


20.13.1308.00





4/1



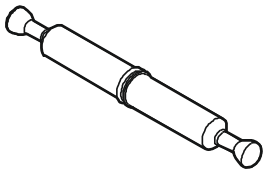
4/2



4/3



4/4



13.07.01.109 x 6



13.07.01.110 x 12



13.01.01.052 x 6
13.01.01.058 x 6



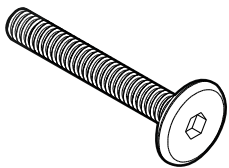
13.02.01.015 x 16



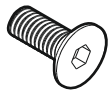
13.03.01.021 x 24



13.02.01.017 x 24



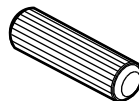
13.03.01.035 x 4



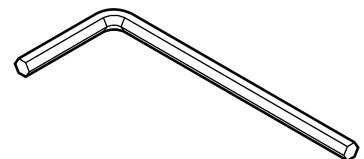
13.03.01.024 x 24



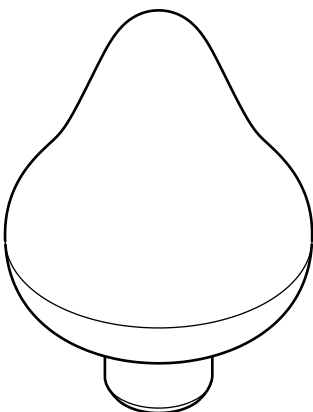
13.07.01.287 x 4



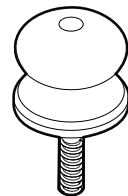
13.01.01.111 x 4



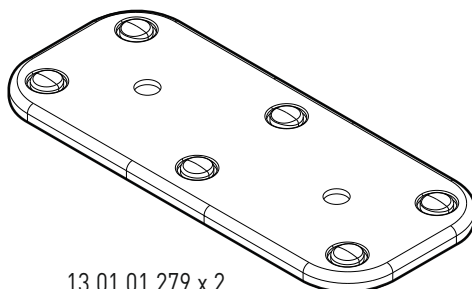
13.07.01.016 x 1



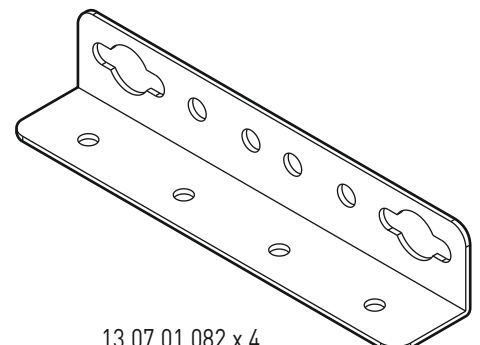
13.01.01.281 x 1



13.01.01.288 x 4

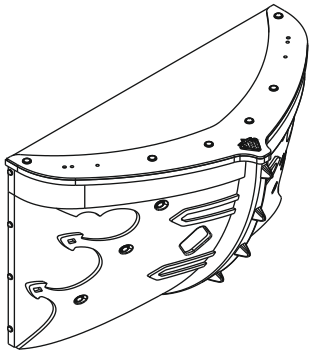


13.01.01.279 x 2



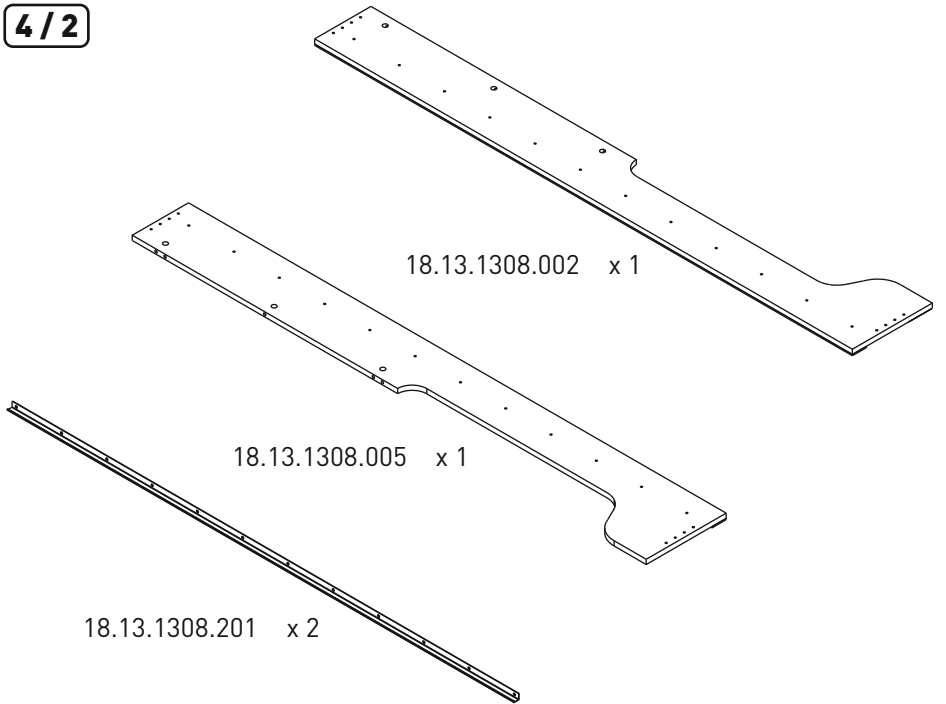
13.07.01.082 x 4

4/1



18.13.1308.011 x 1

4/2

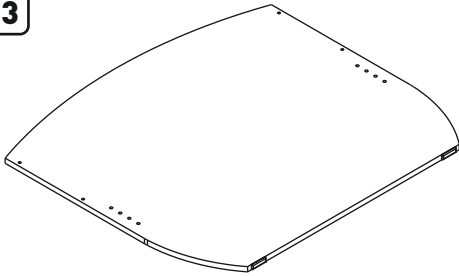


18.13.1308.002 x 1

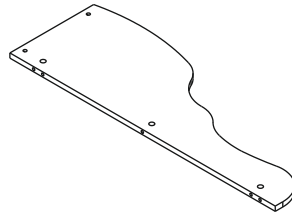
18.13.1308.005 x 1

18.13.1308.201 x 2

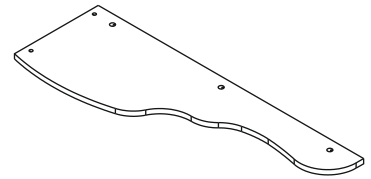
4/3



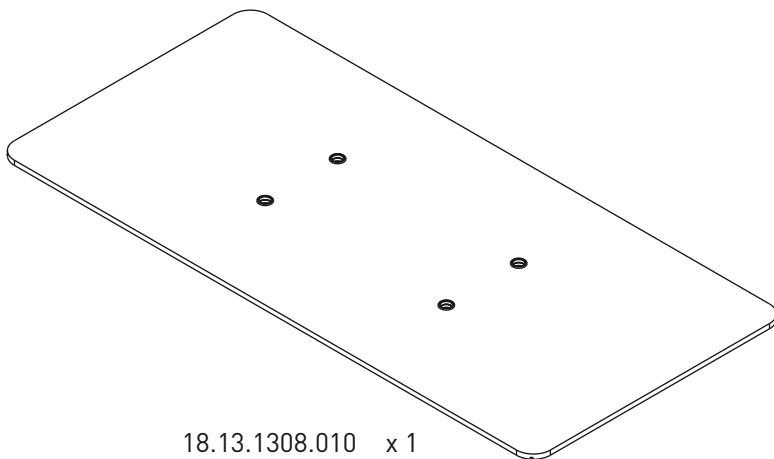
18.13.1308.001 x 1



18.13.1308.004 x 1



18.13.1308.006 x 1

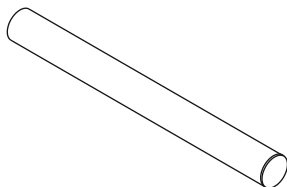


18.13.1308.010 x 1

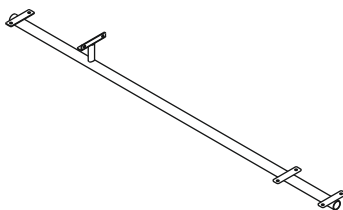
4/4



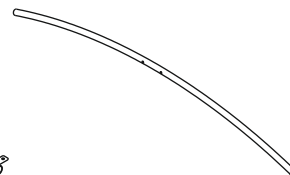
13.01.01.280 x 8



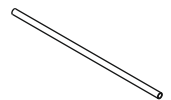
13.10.01.035 x 1



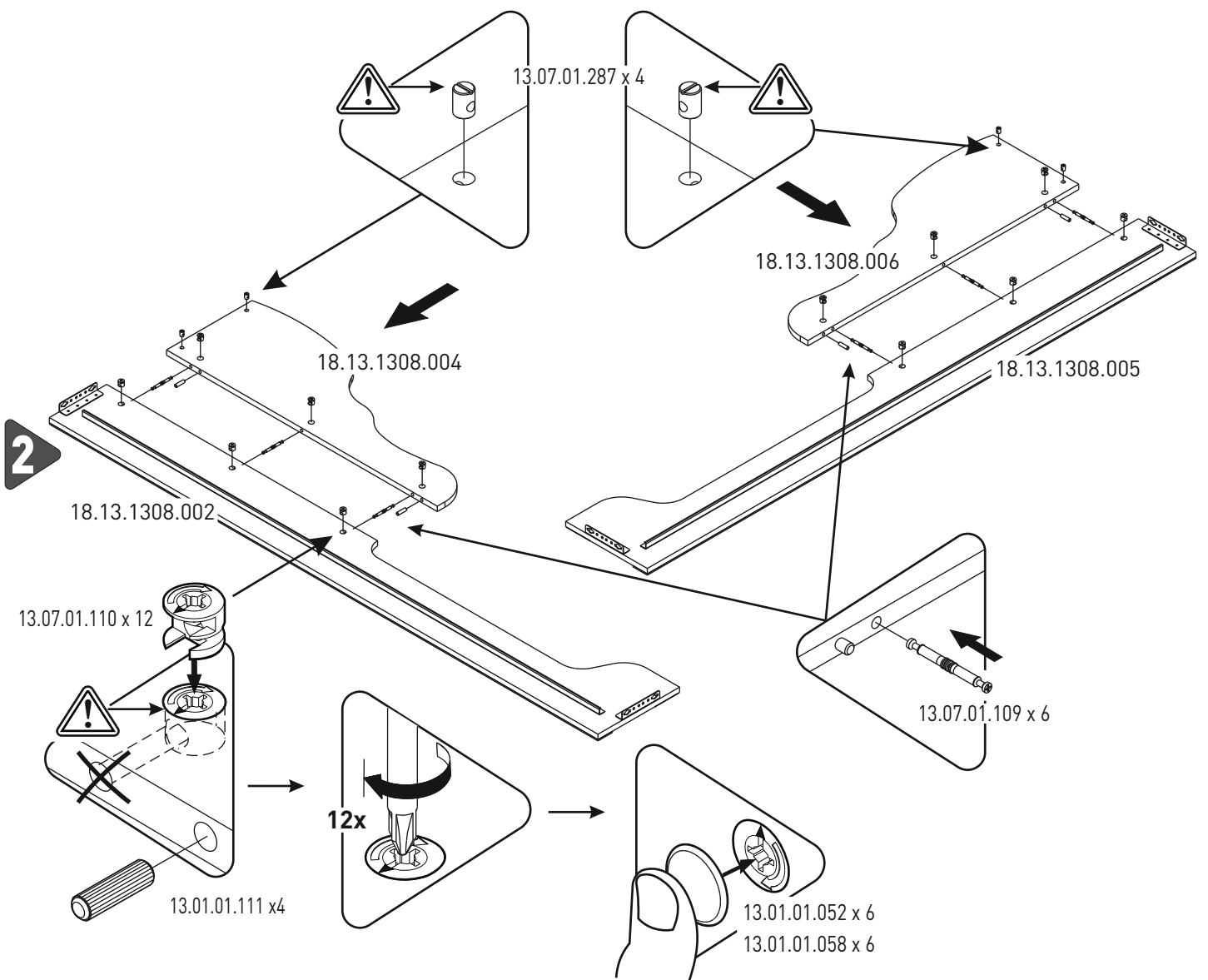
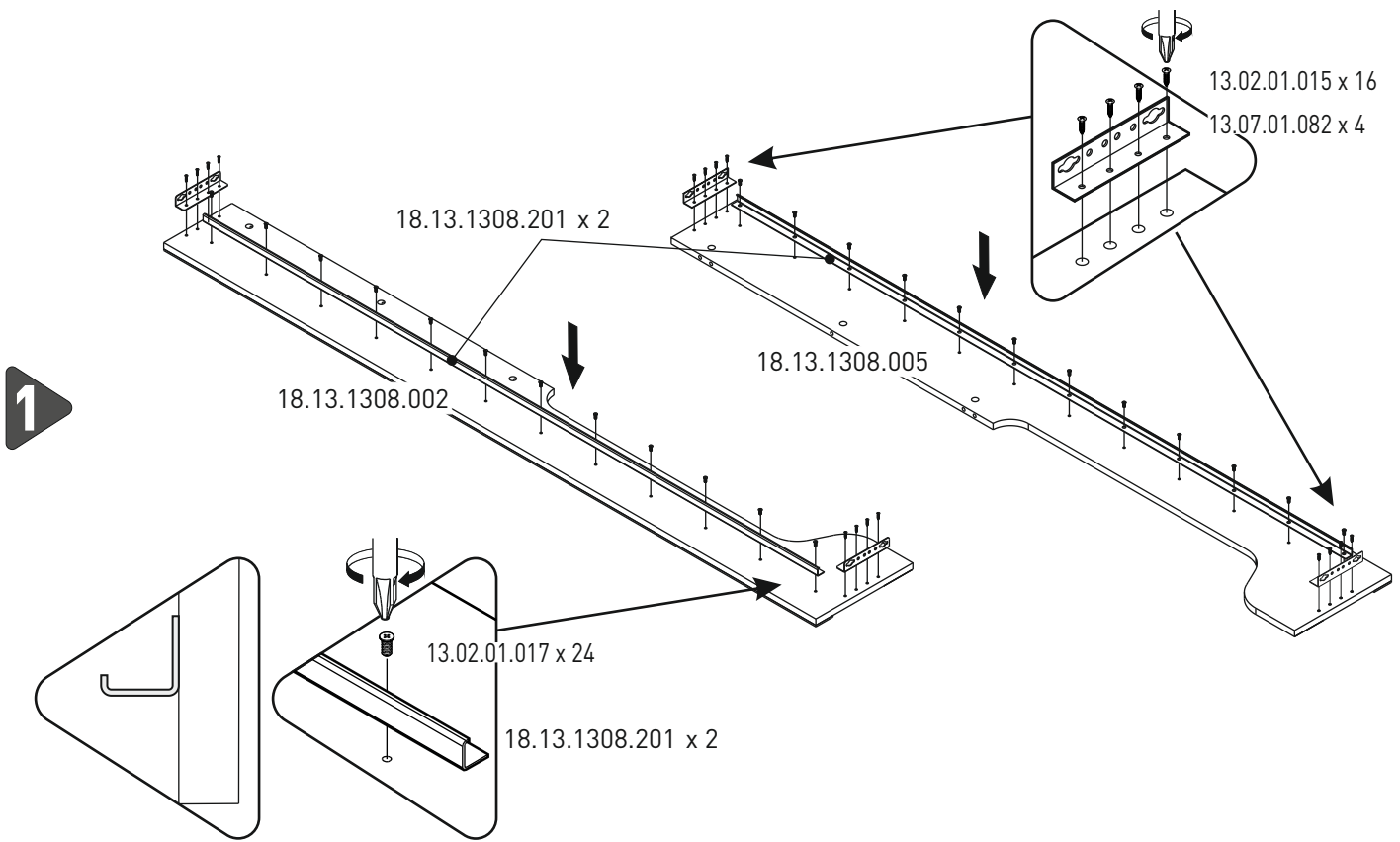
13.07.01.269 x 1



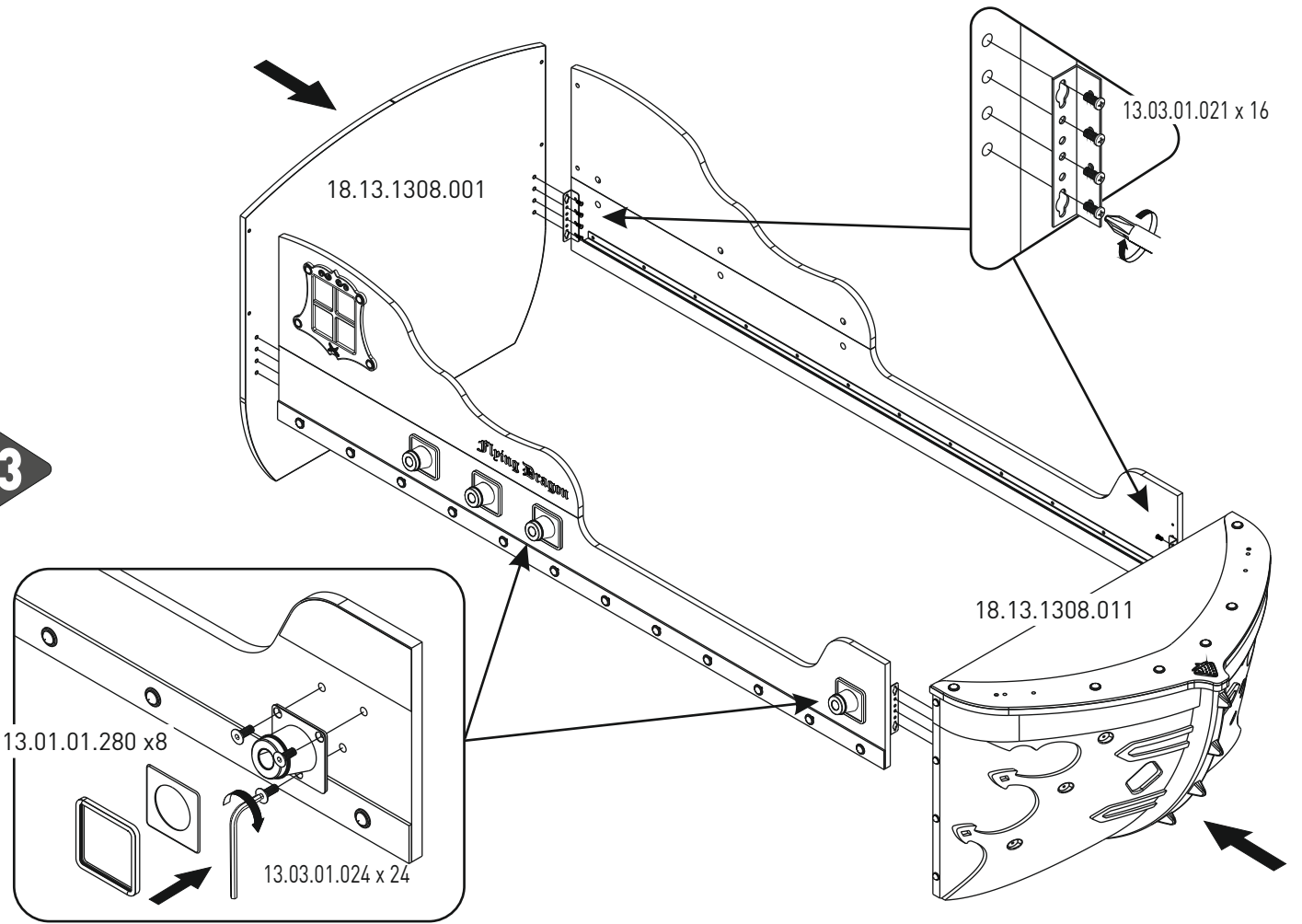
13.07.01.270 x 1



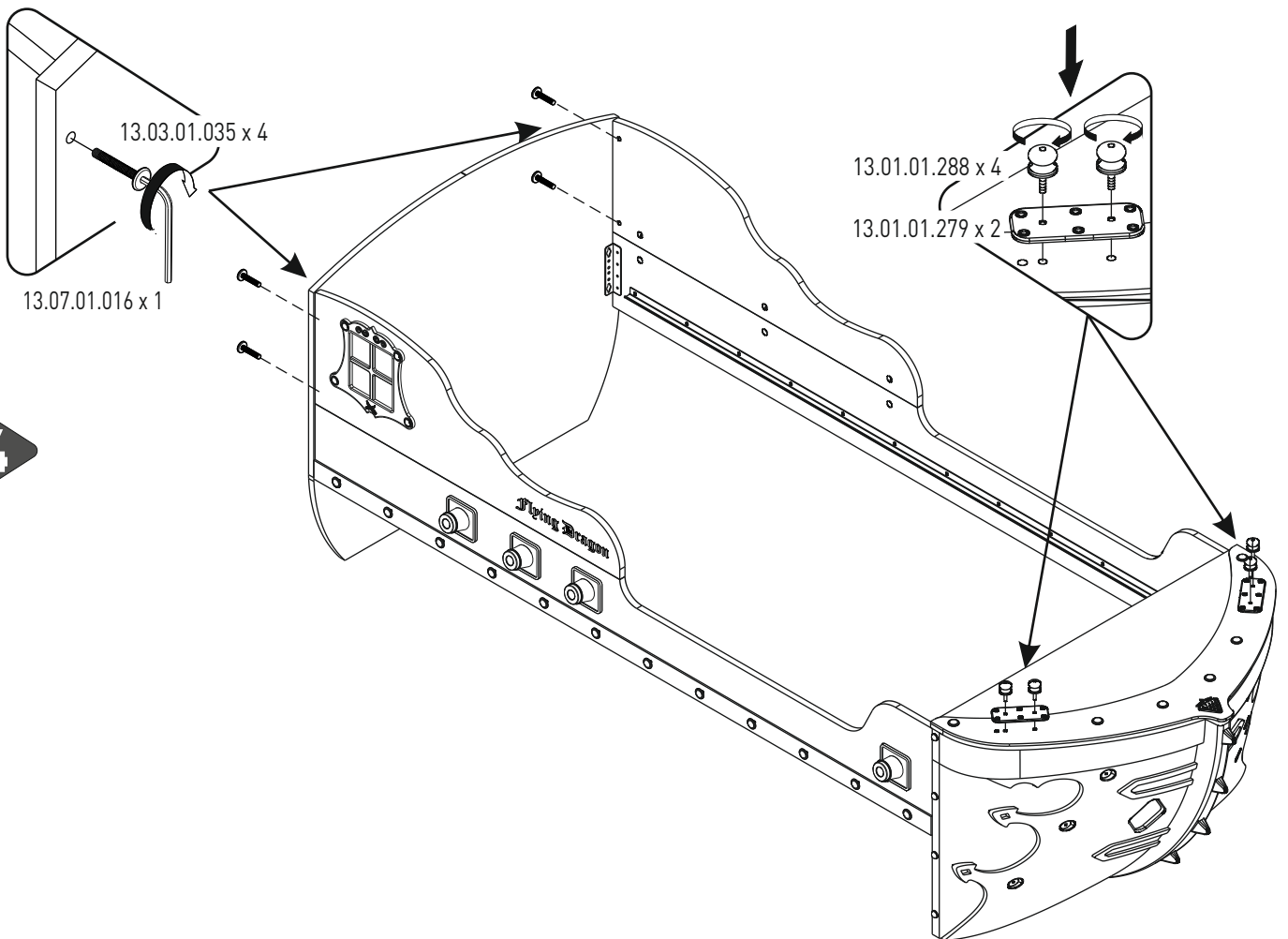
13.07.01.271 x 1



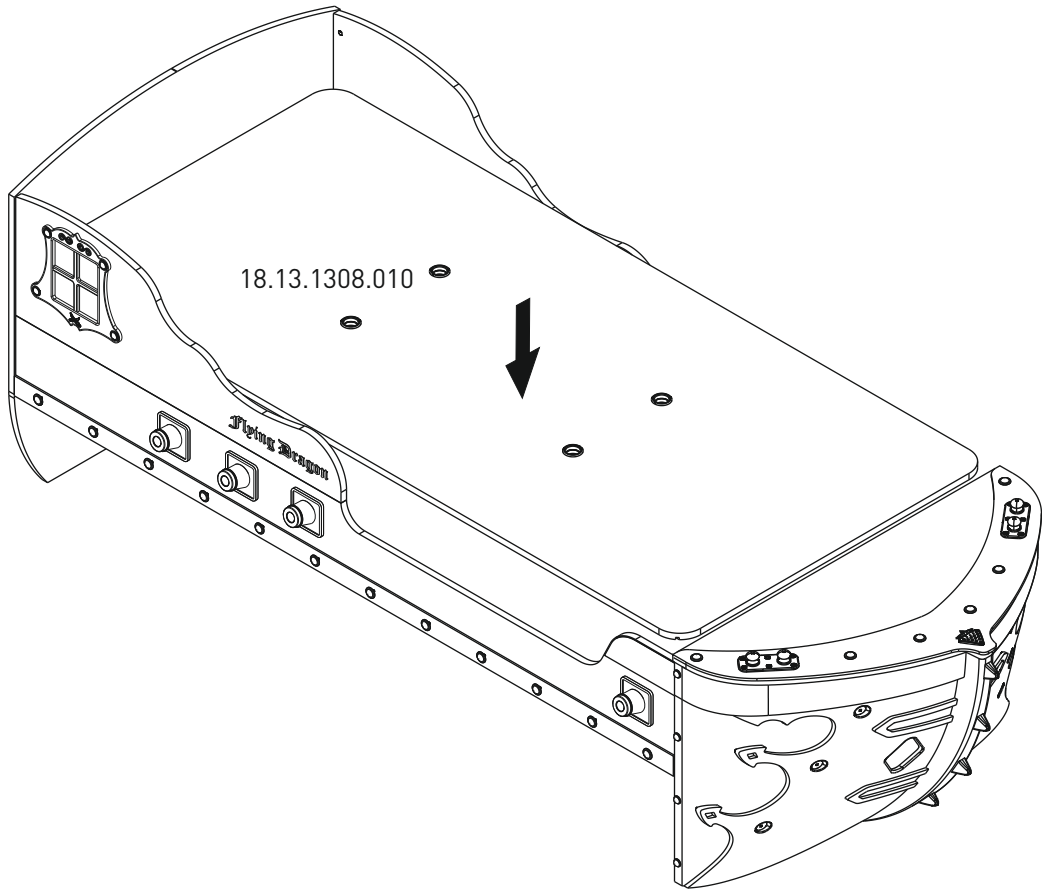
3



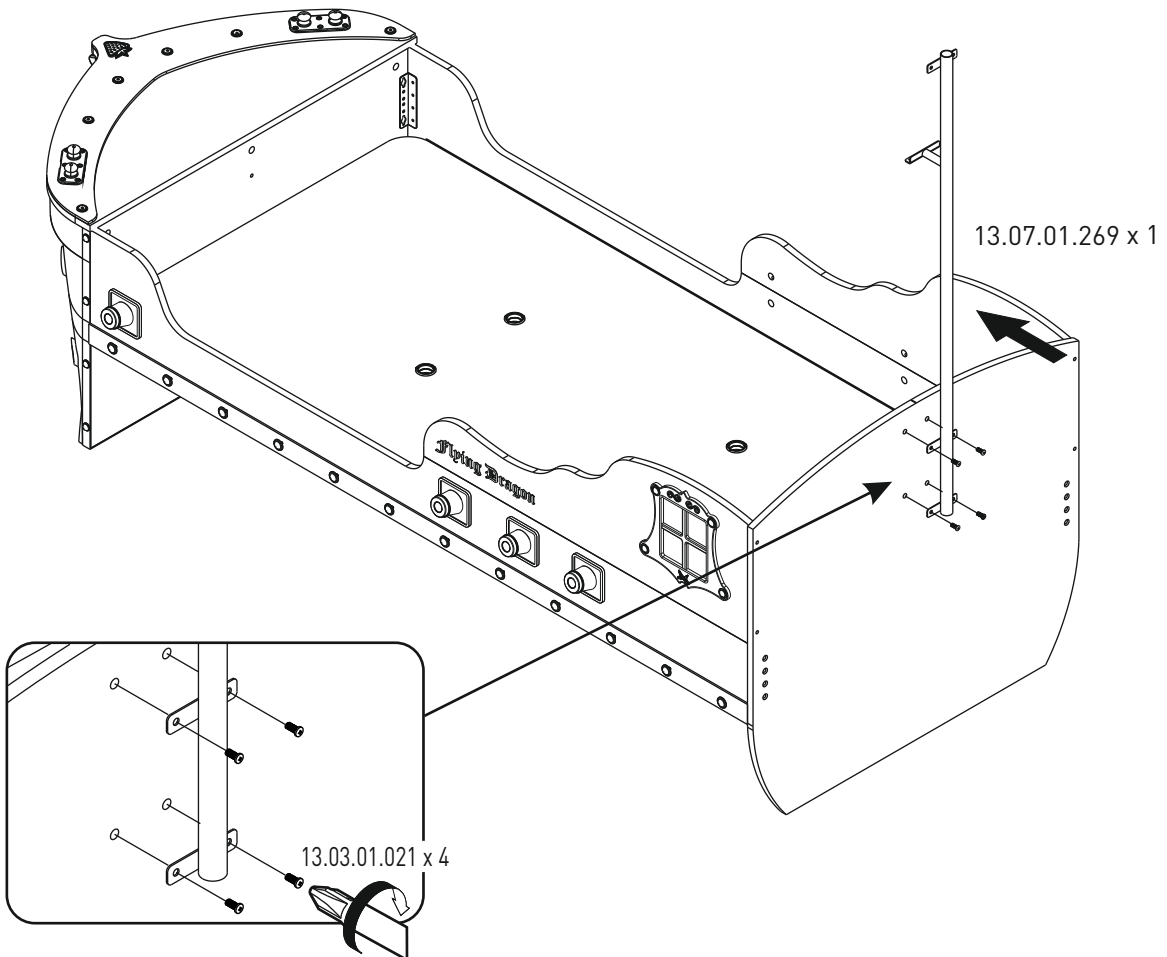
4



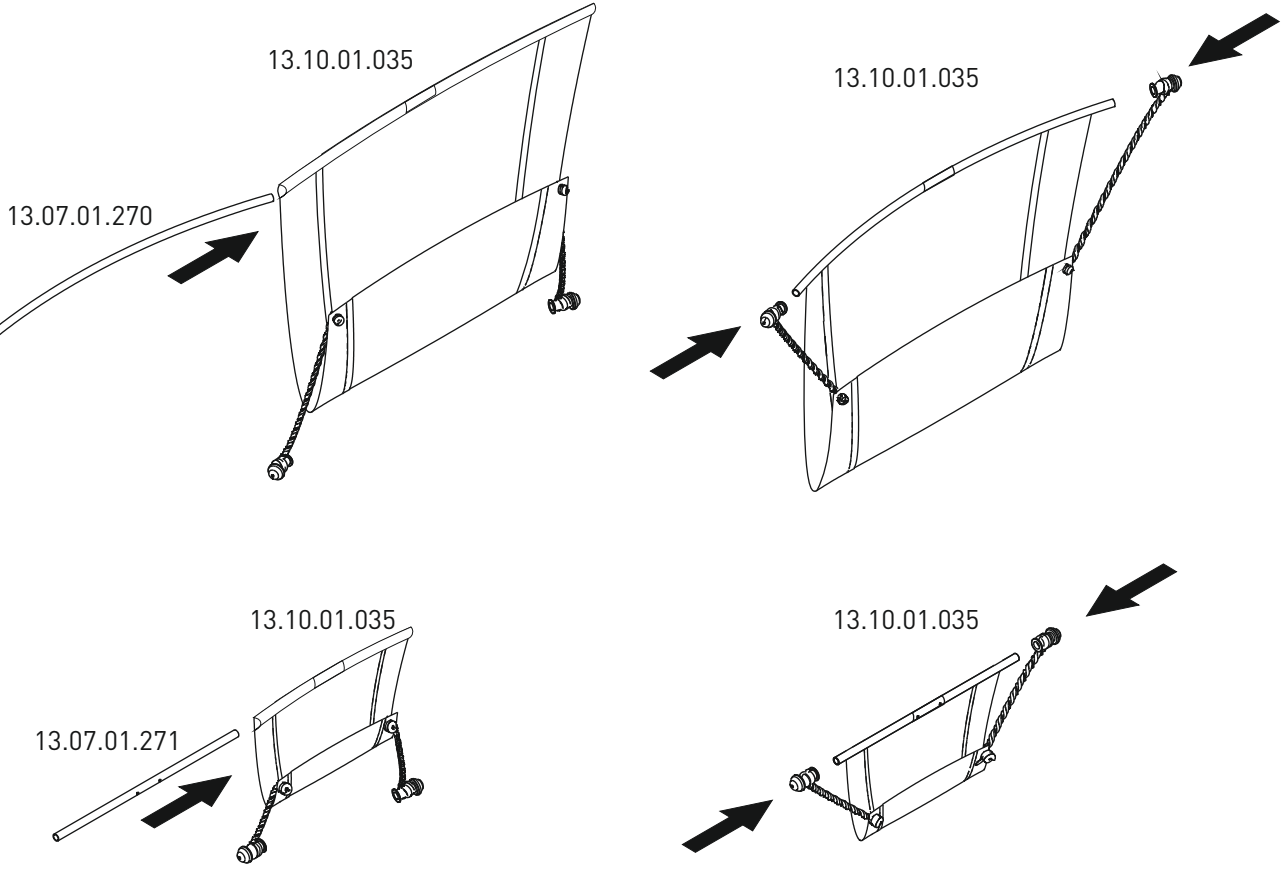
5



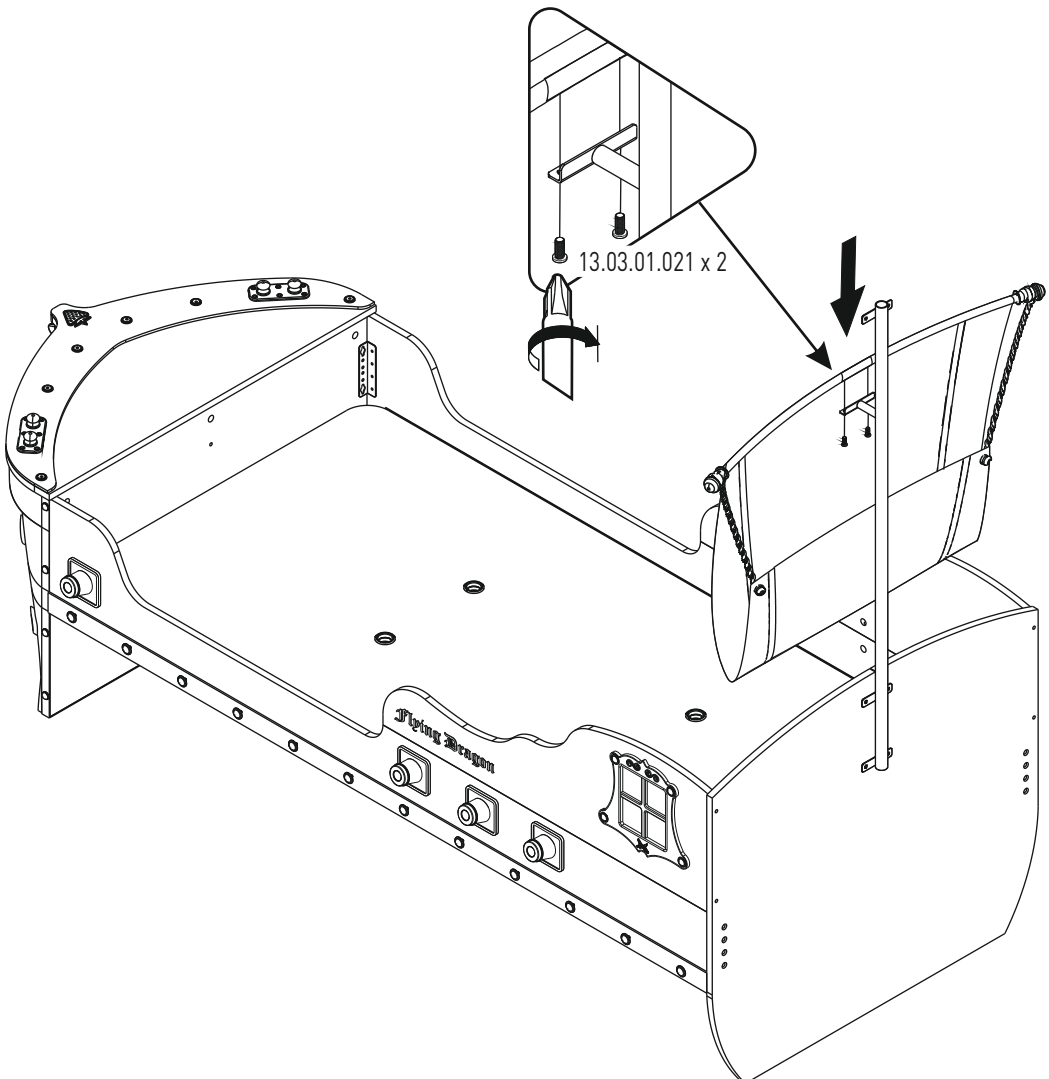
6



7



8



9

