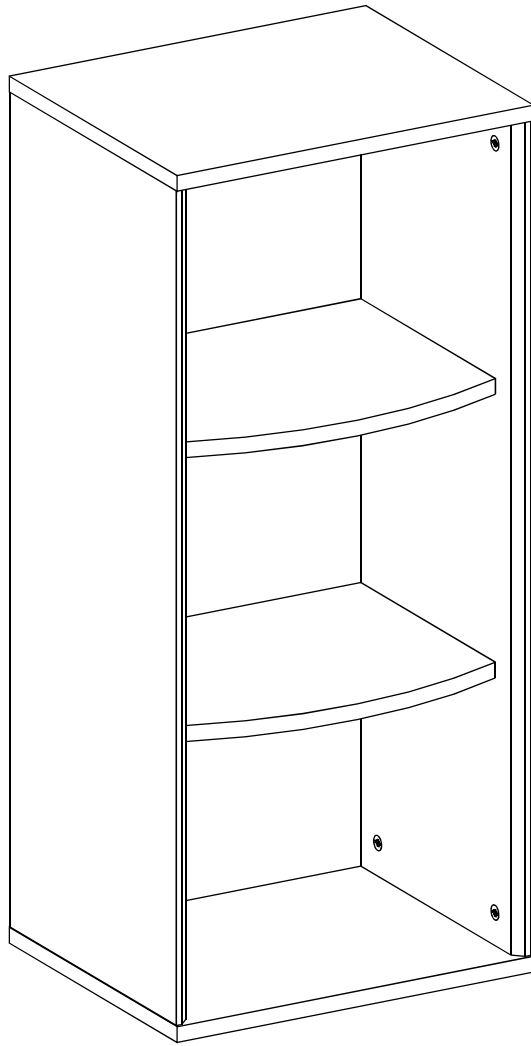
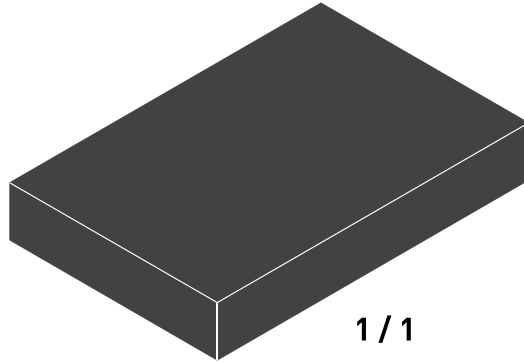
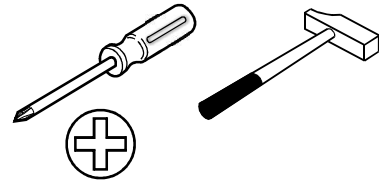
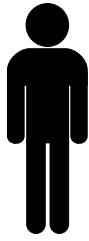


20.73.1004.00

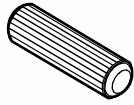




1/1



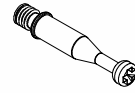
13.07.01.110 x 8



13.01.01.111 x 8



13.07.01.076 x 8

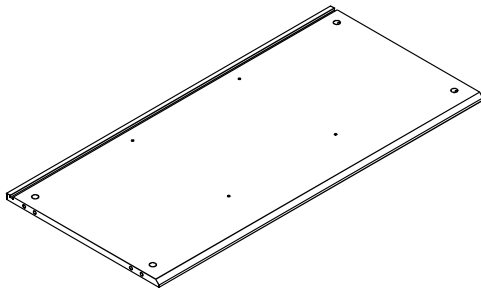


13.07.01.108 x 8

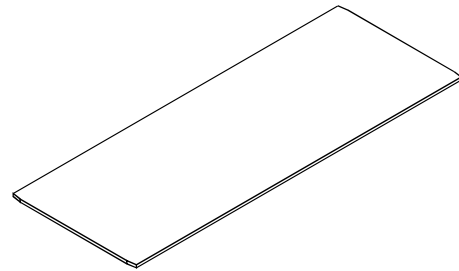


13.01.01.045 x 8

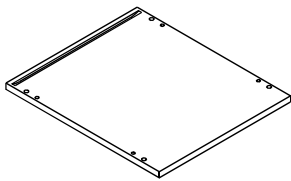
1/1



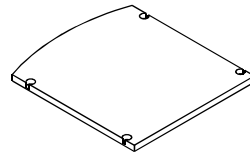
18.73.1004.001 x 2



18.73.1004.006 x 1



18.73.1004.003 x 2



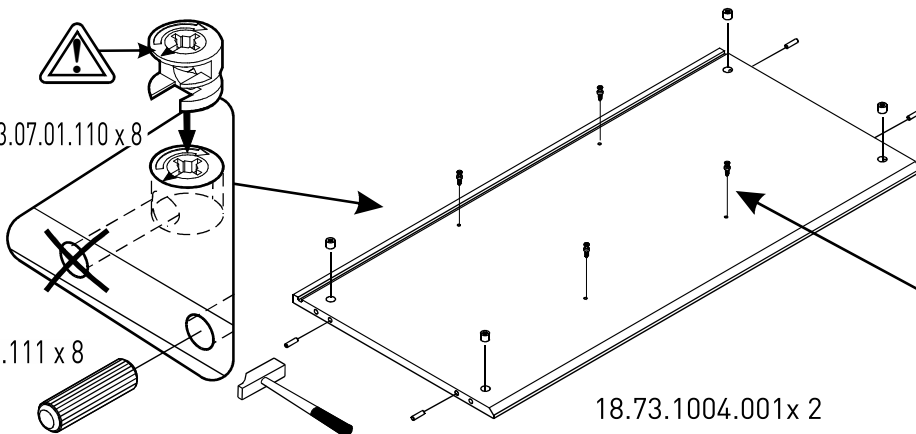
18.73.1004.005 x 2

1



13.07.01.110 x 8

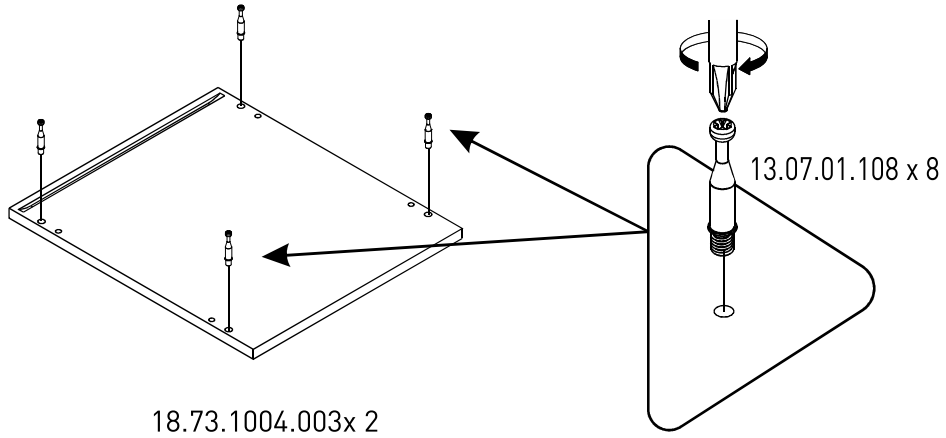
13.01.01.111 x 8



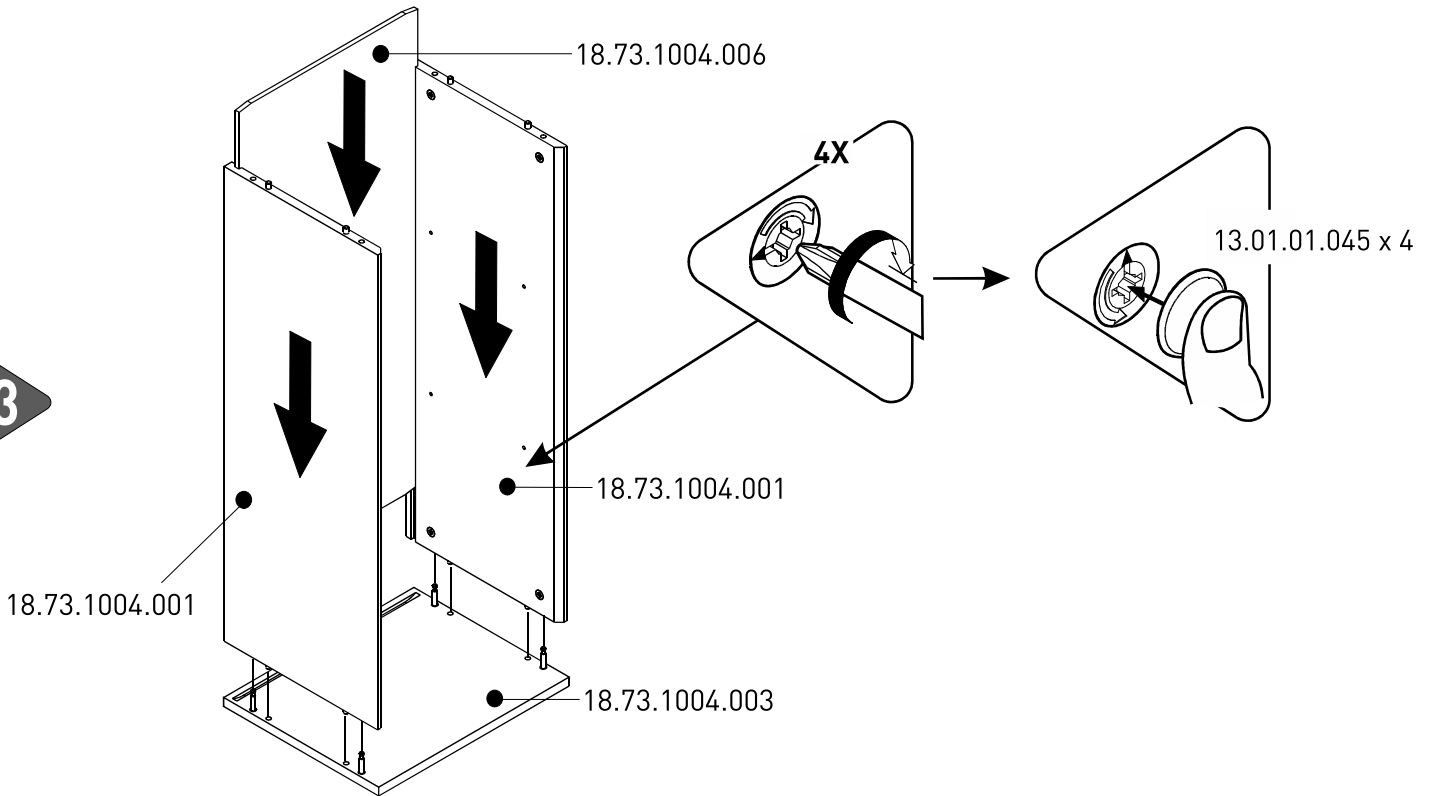
18.73.1004.001 x 2

13.07.01.076 x 8

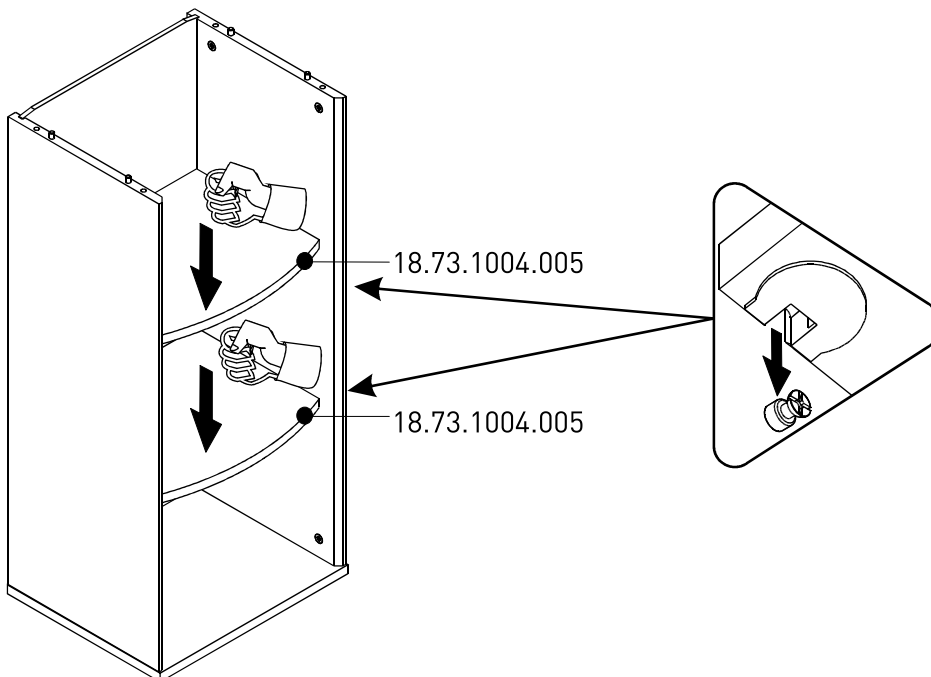
2



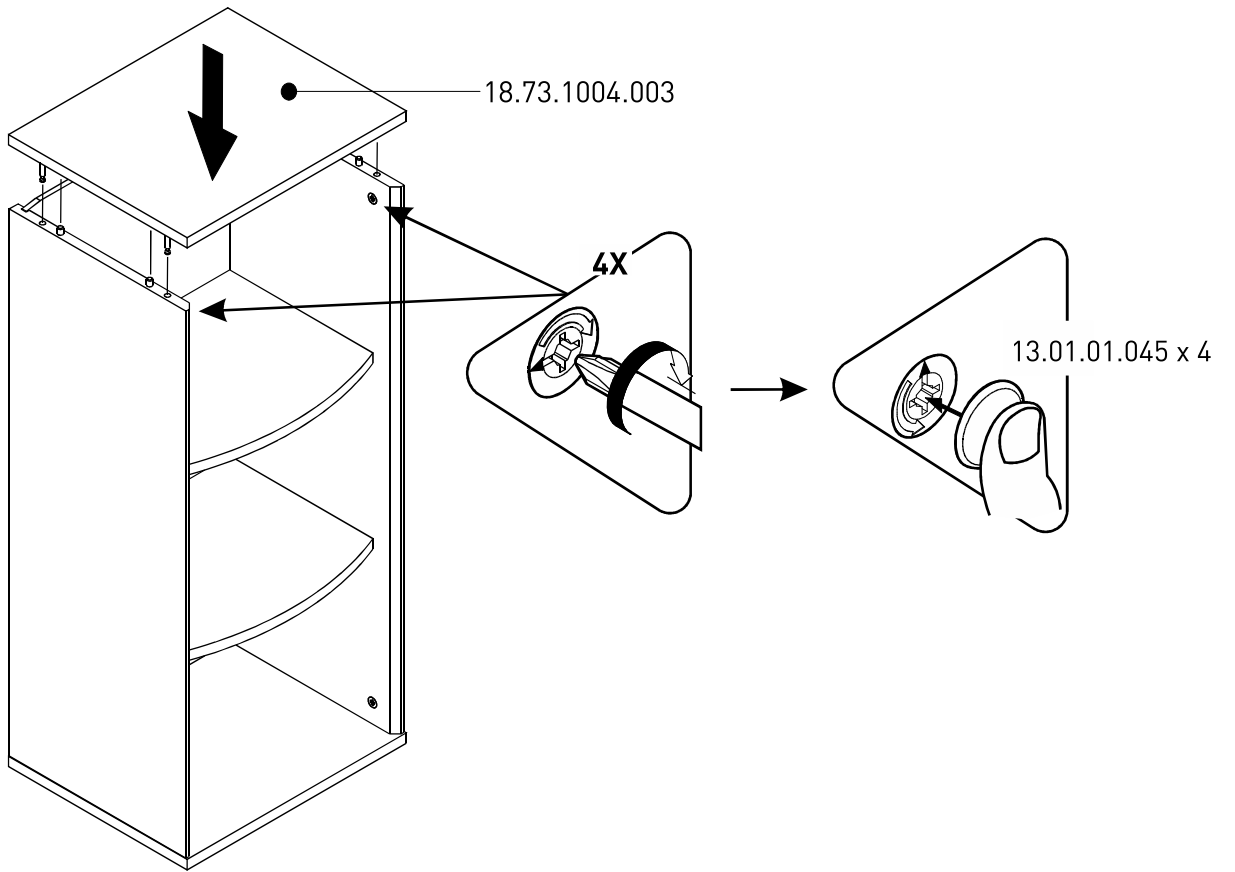
3



4



5



i

