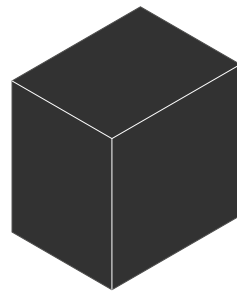
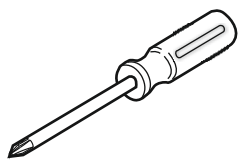
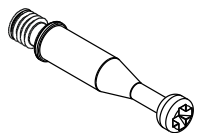


20.72.1601.00





1 / 1



13.07.01.108 x 6



M4X22

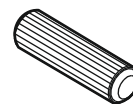
13.03.01.010 x 2



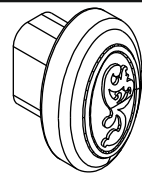
13.07.01.110 x 6



13.01.01.045 x 6

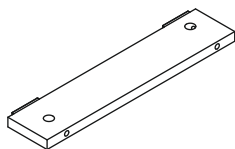
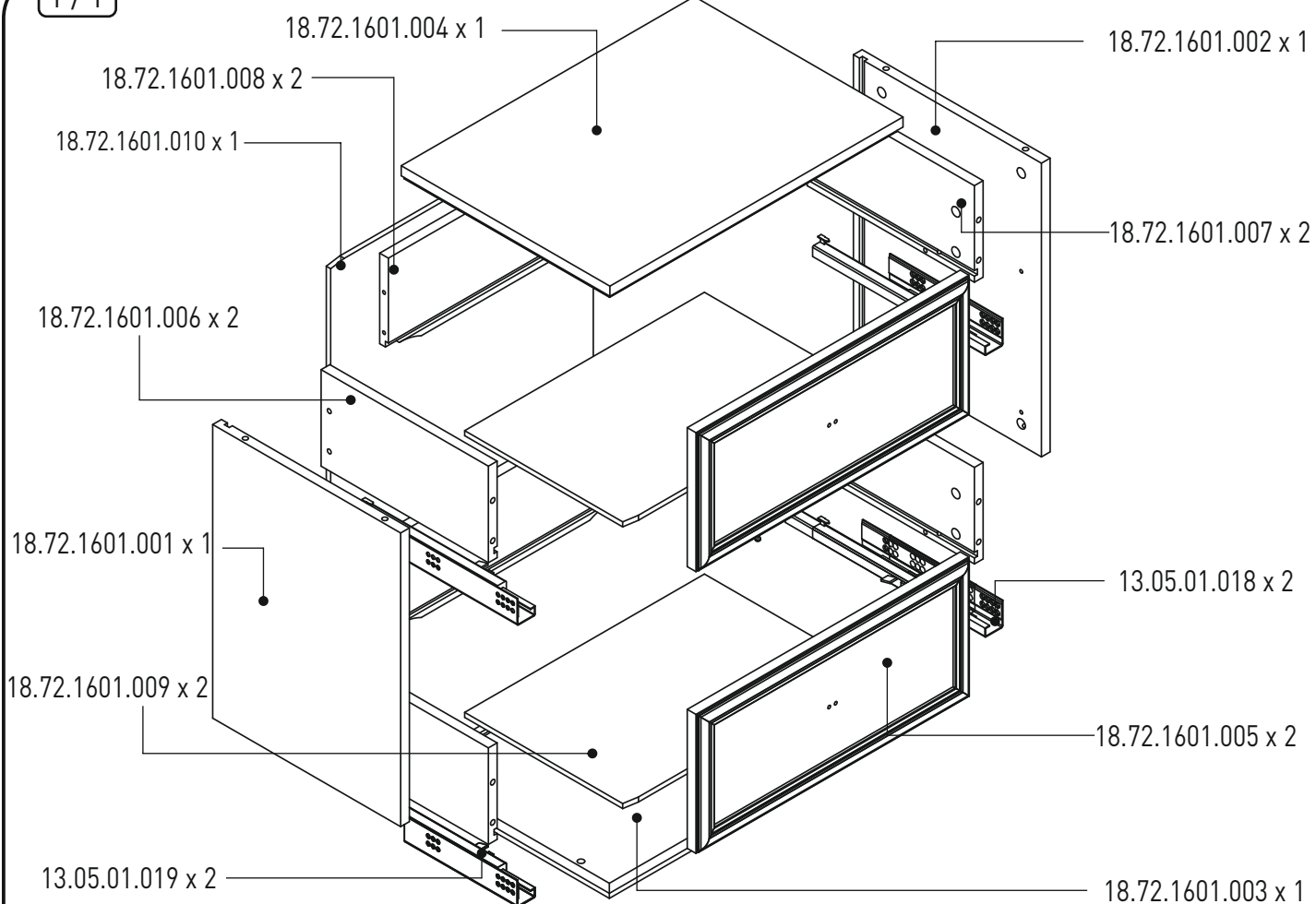


13.01.01.111 x 5

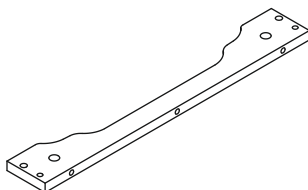


13.06.01.177 x 2

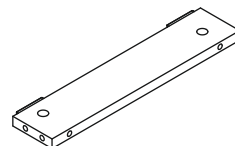
1 / 1



18.72.1601.013 x 1

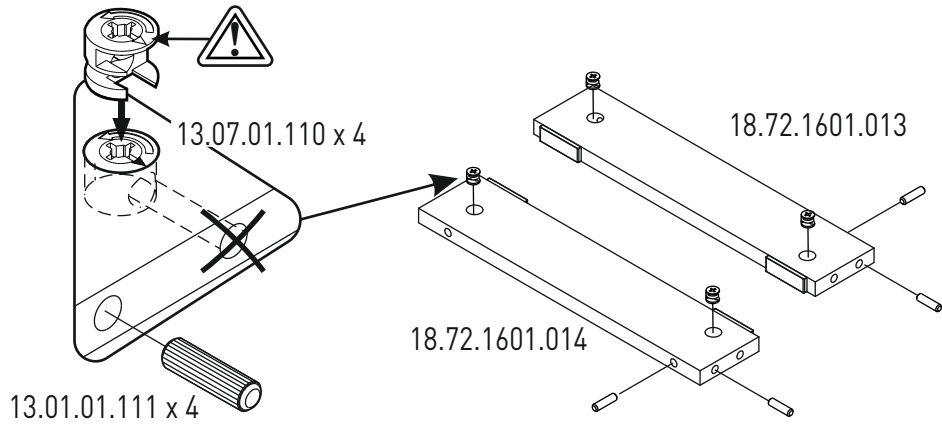


18.72.1601.012 x 1

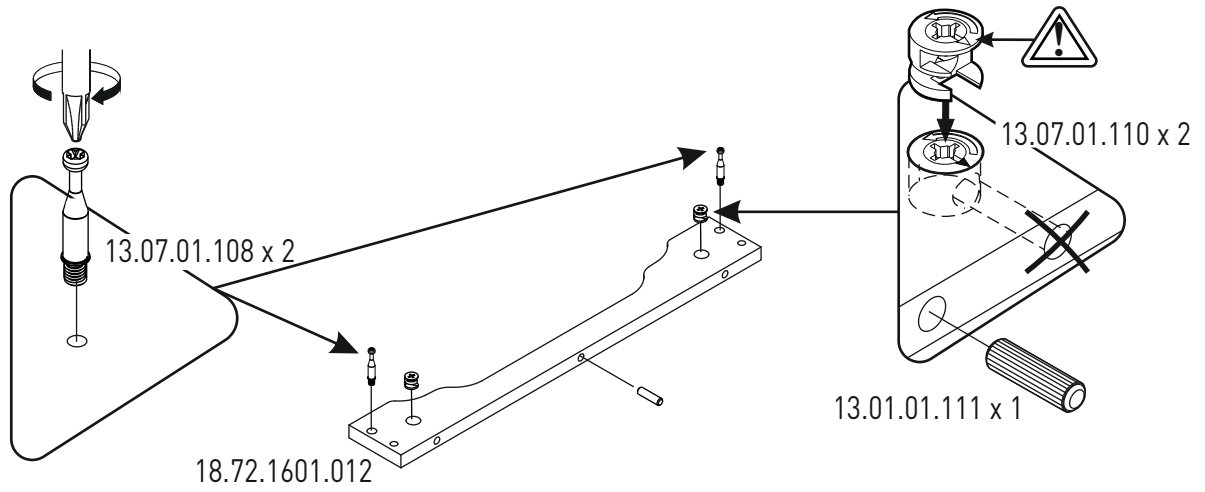


18.72.1601.014 x 1

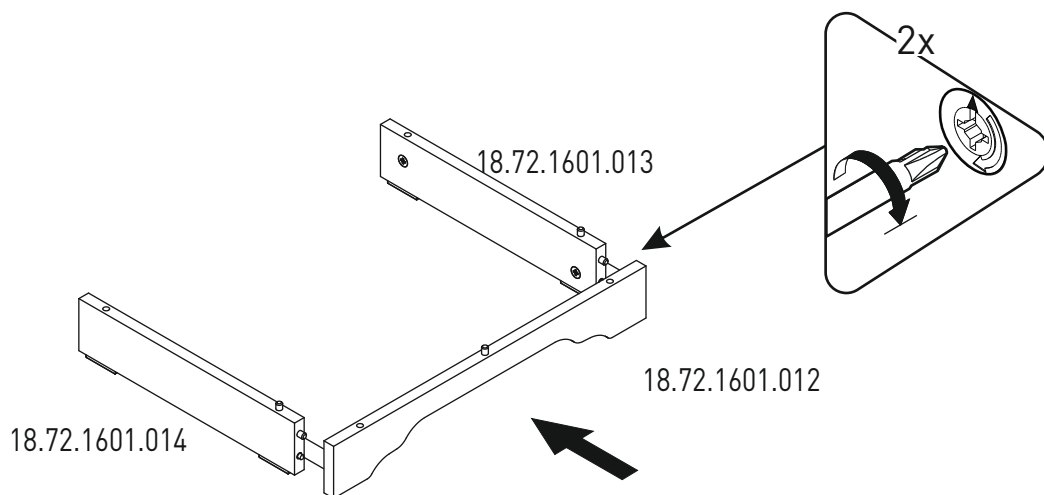
1



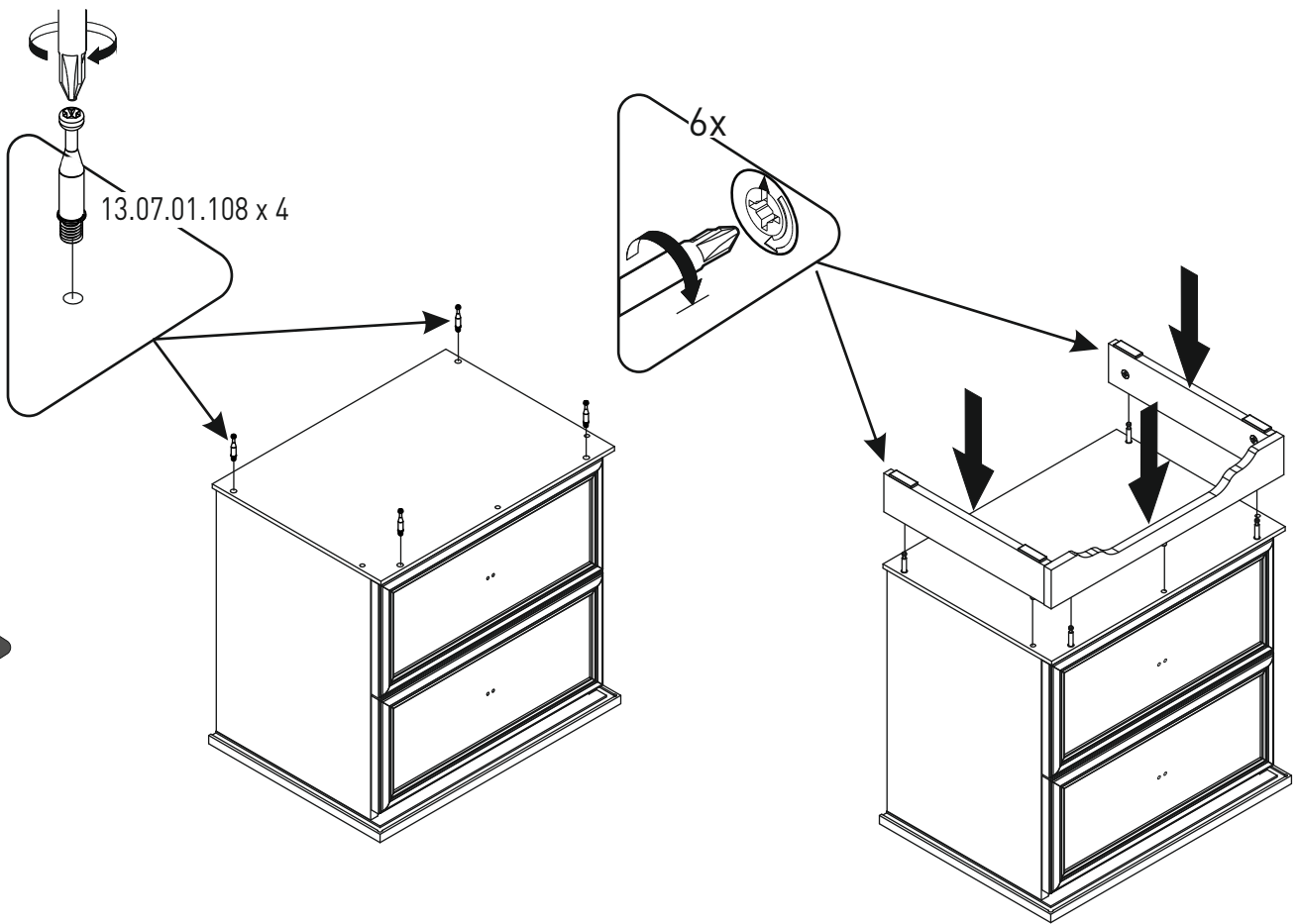
2



3

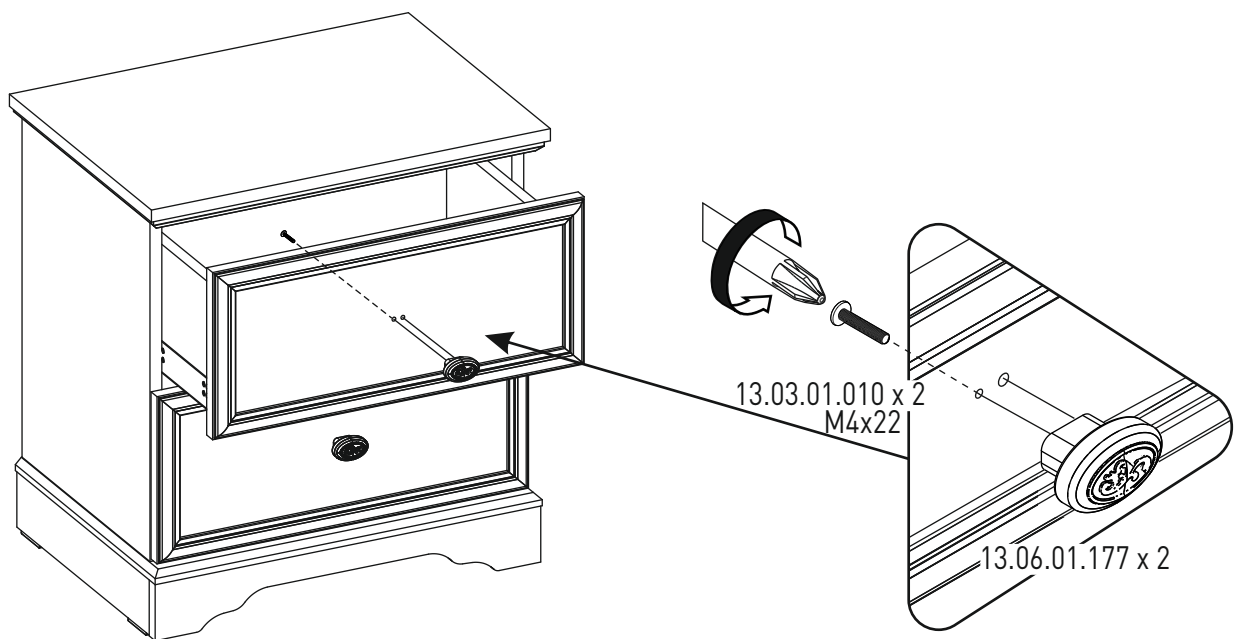


4



18.72.1601.020

5



18.72.1601.020