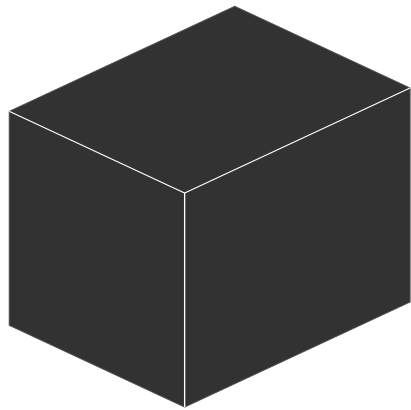
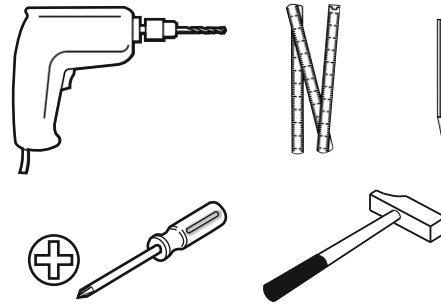
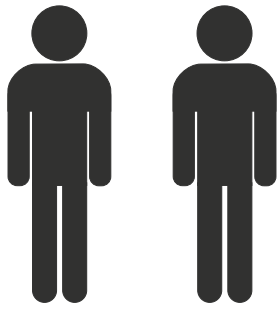
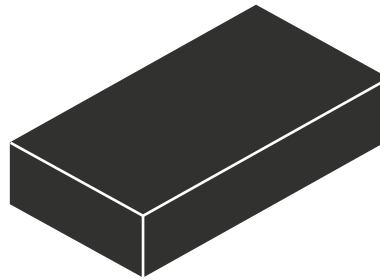


# 20.50.1202.00

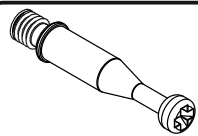




2 / 1



2 / 2



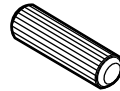
13.07.01.108 x 8



13.07.01.110 x 8



13.01.01.055 x 8



13.01.01.111 x 8

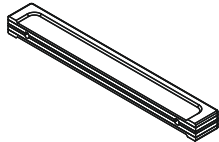


M4x27

13.02.01.029 x 8



13.07.01.076 x 4



13.06.01.183 x 4



13.01.01.170 x 4

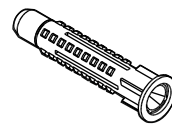


13.02.01.018 x 16

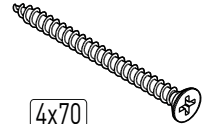


M6x13

13.03.01.021 x 1

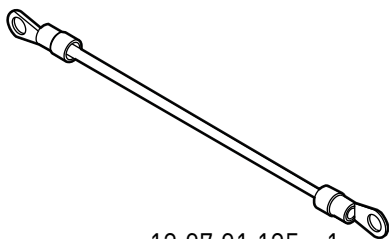


13.01.01.175 x 1

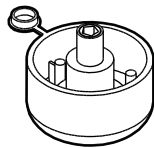


4x70

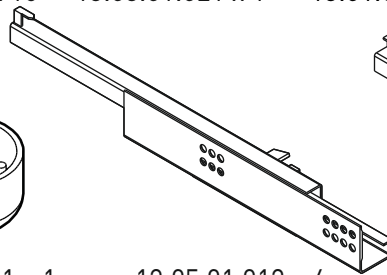
13.02.01.011 x 1



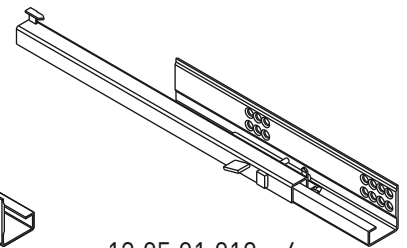
13.07.01.135 x 1



13.01.01.561 x 1

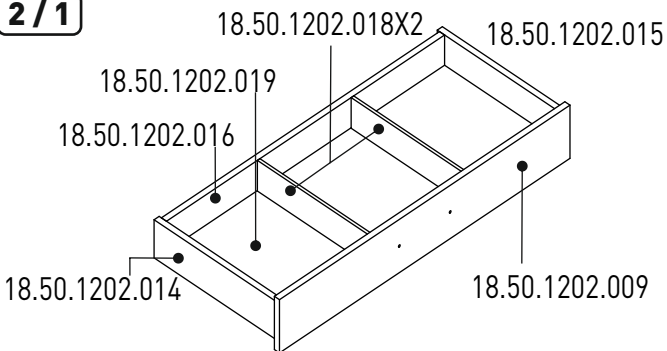


13.05.01.013 x 4

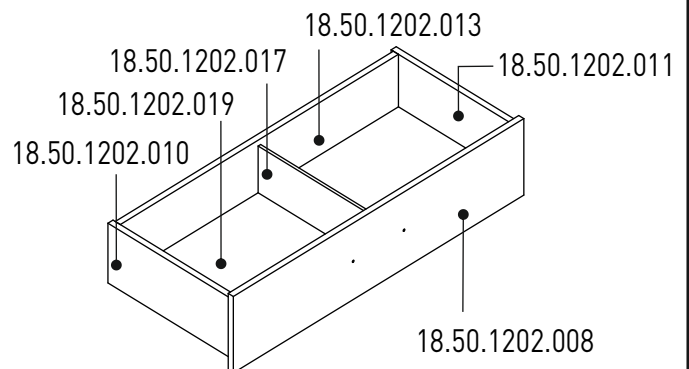


13.05.01.012 x 4

2 / 1

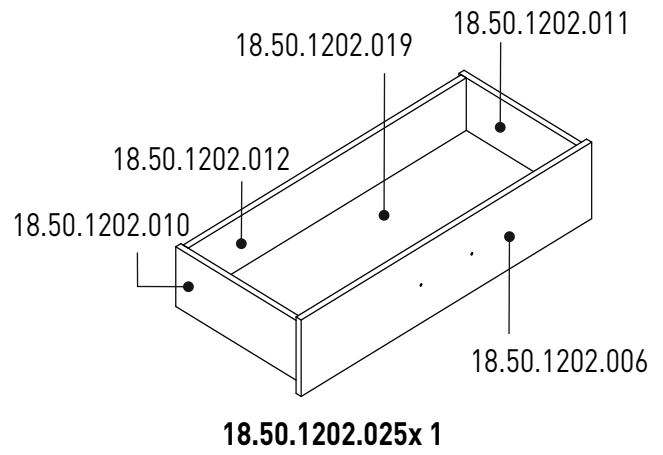
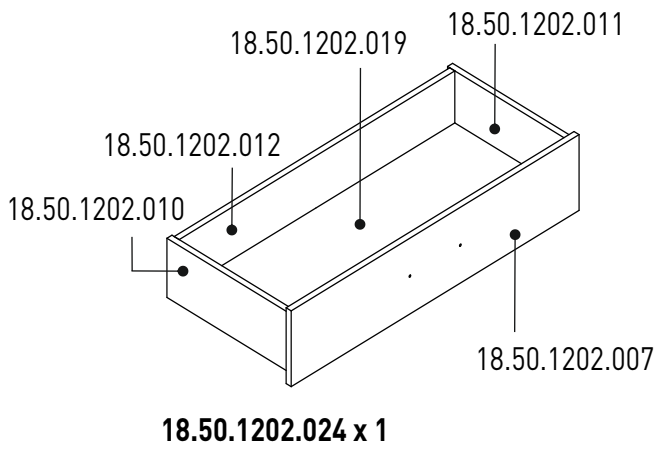


18.50.1202.022 x 1

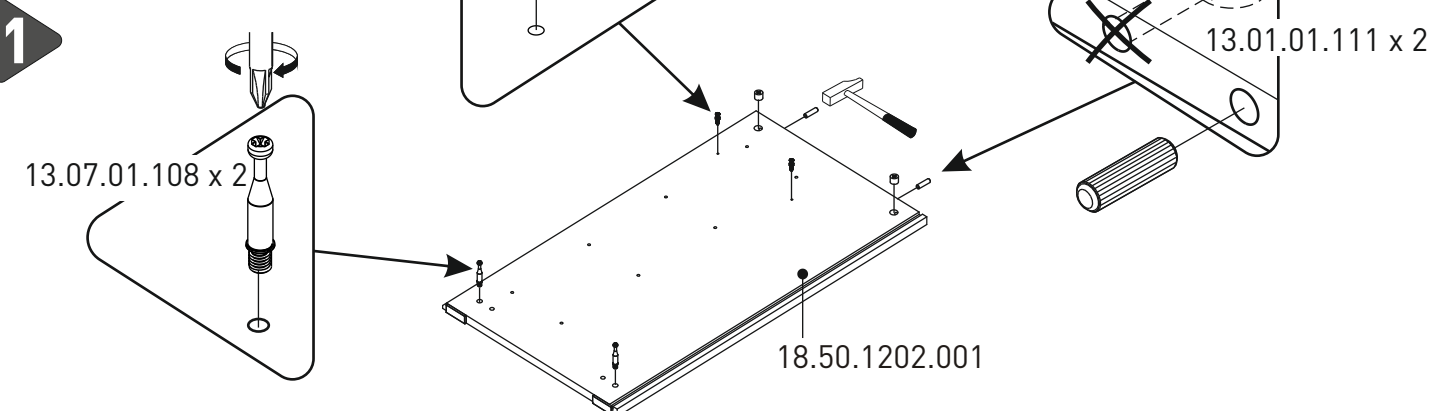
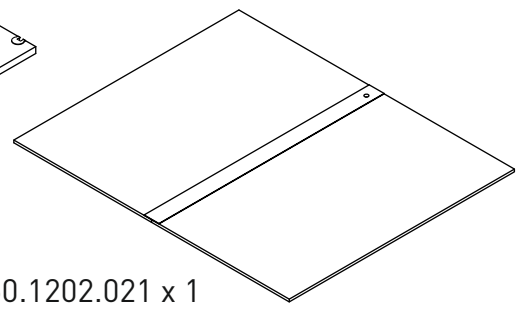
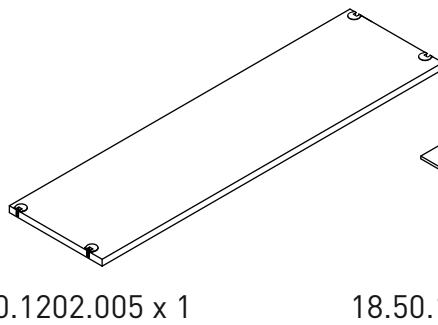
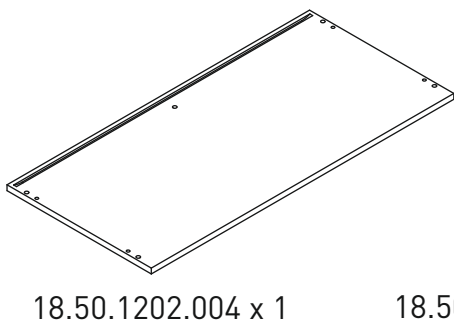
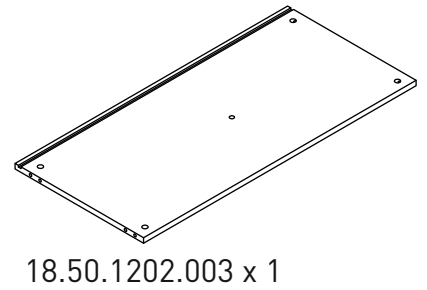
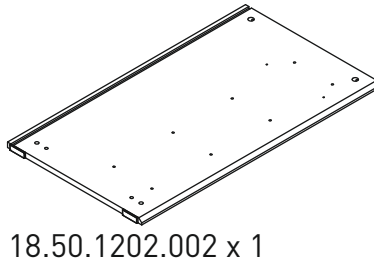
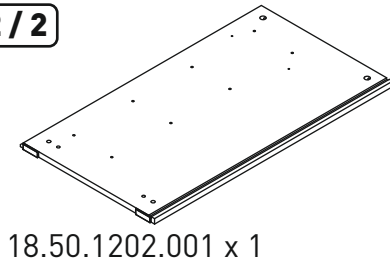


18.50.1202.023 x 1

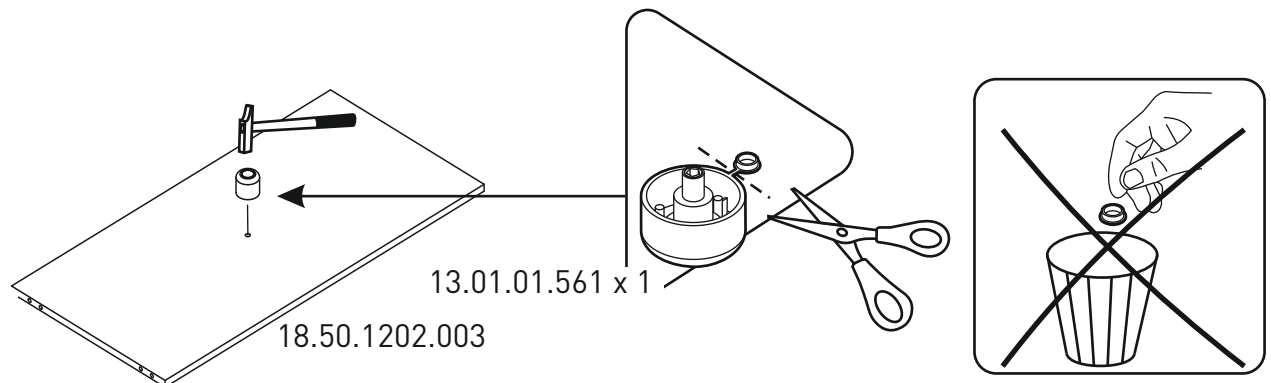
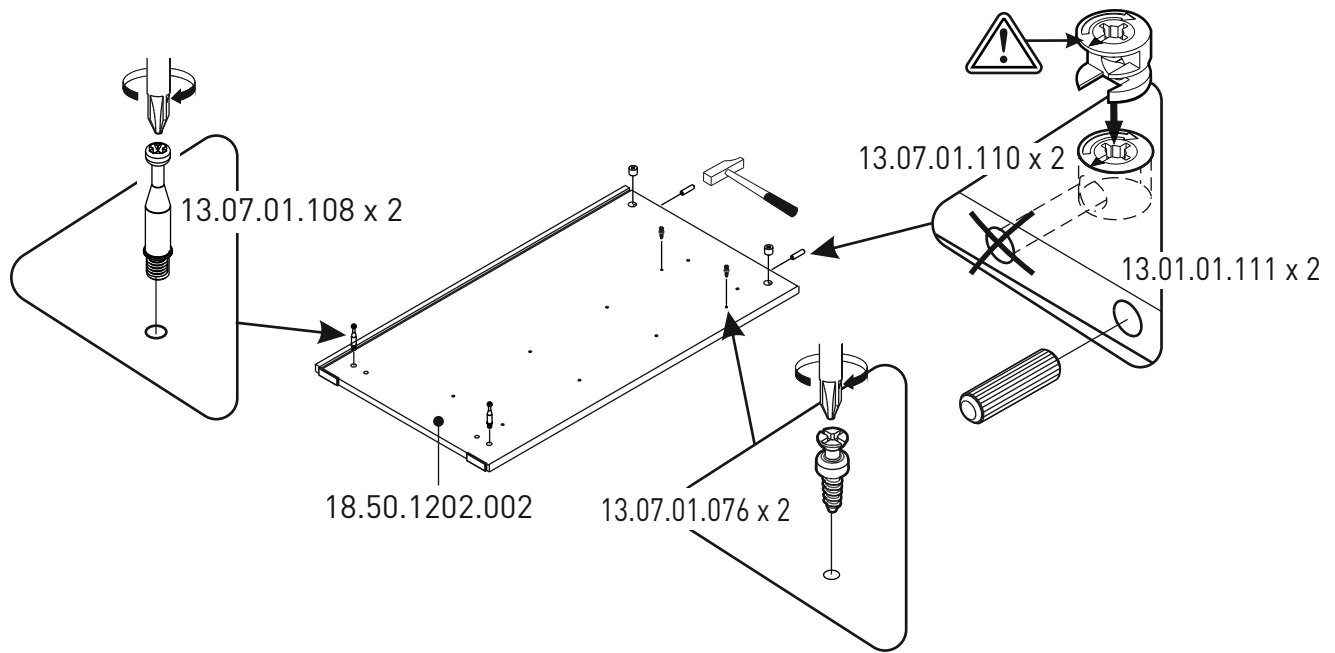
2/1



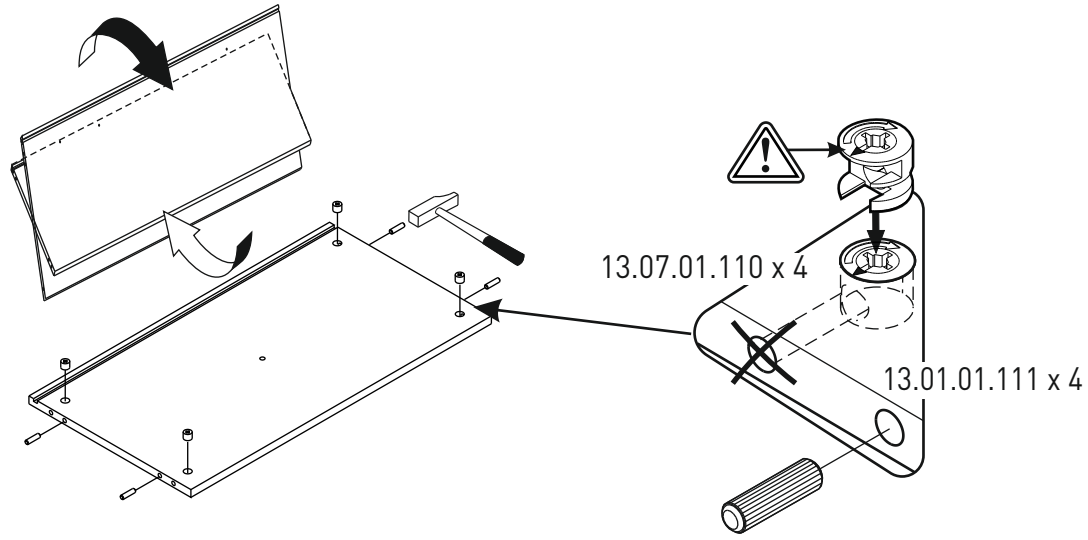
2/2



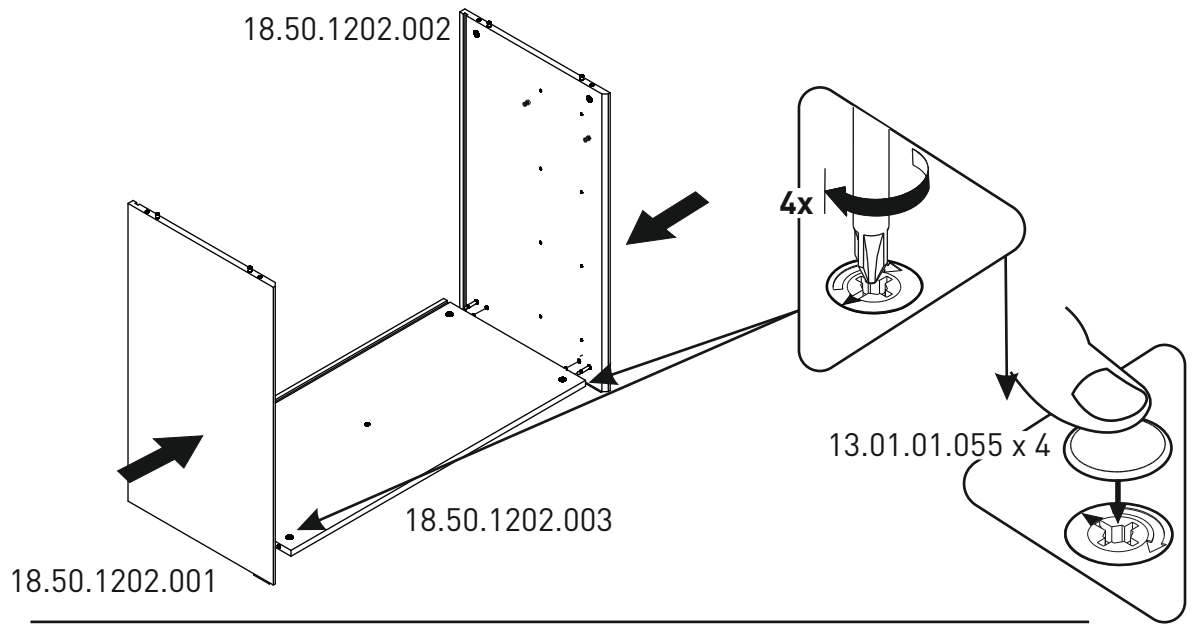
2



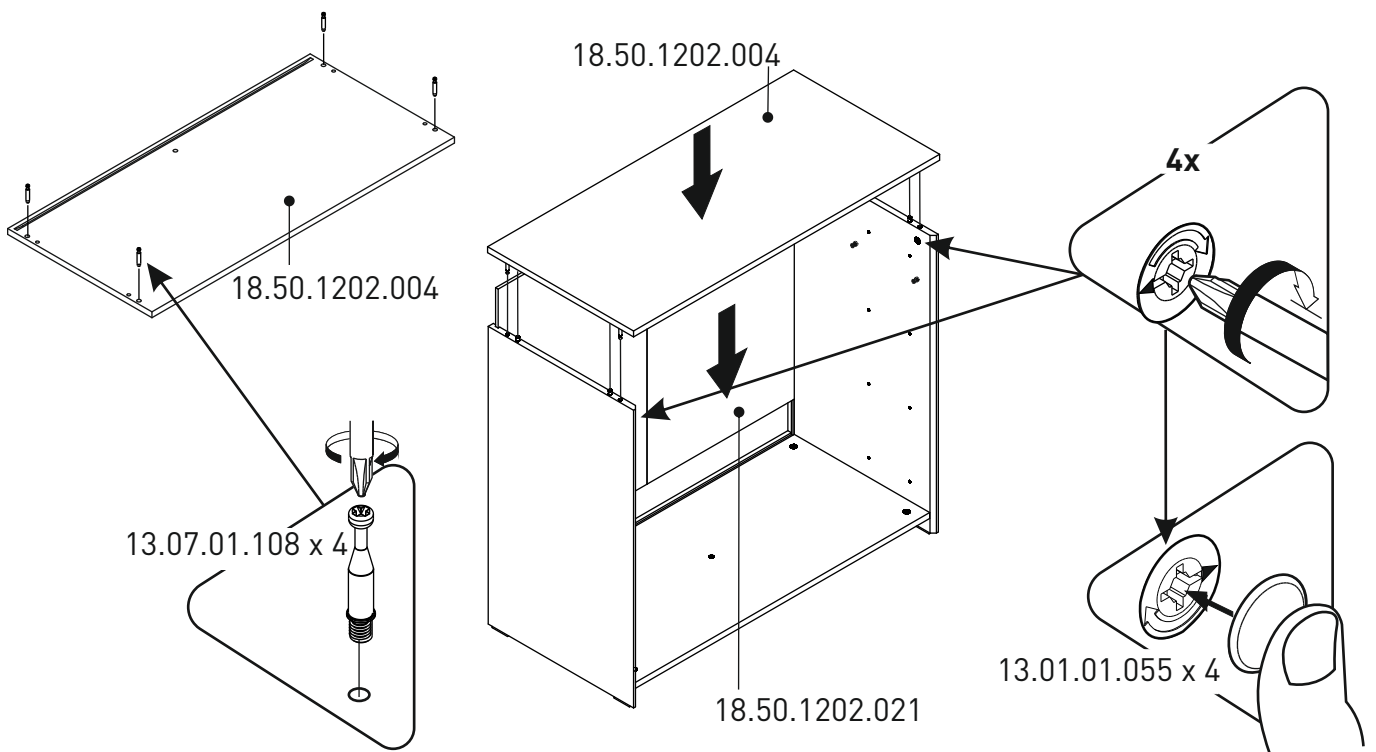
3



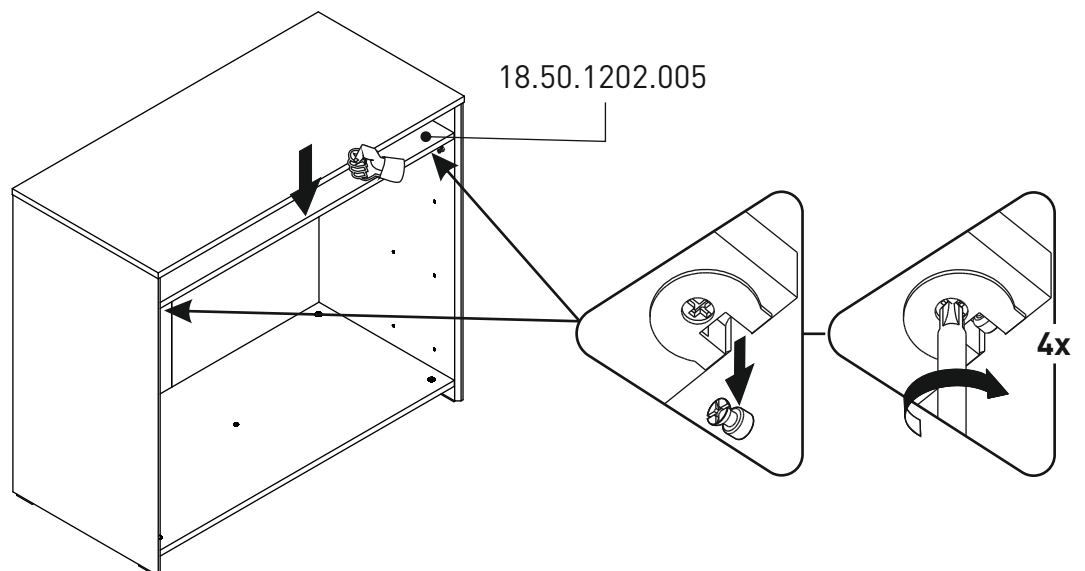
4

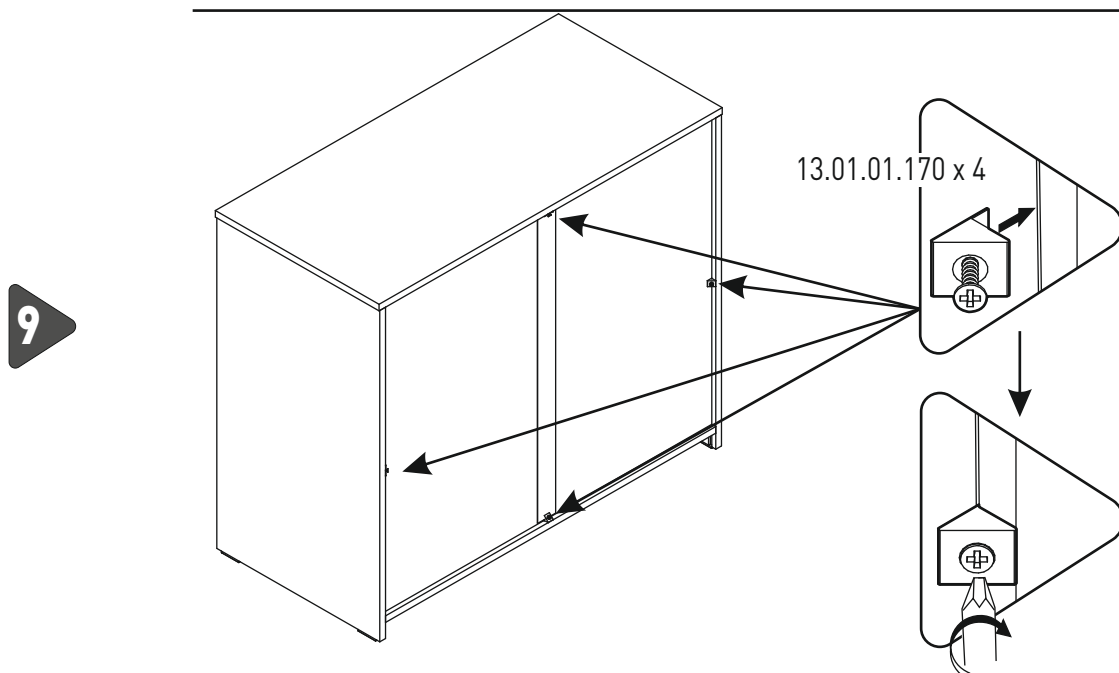
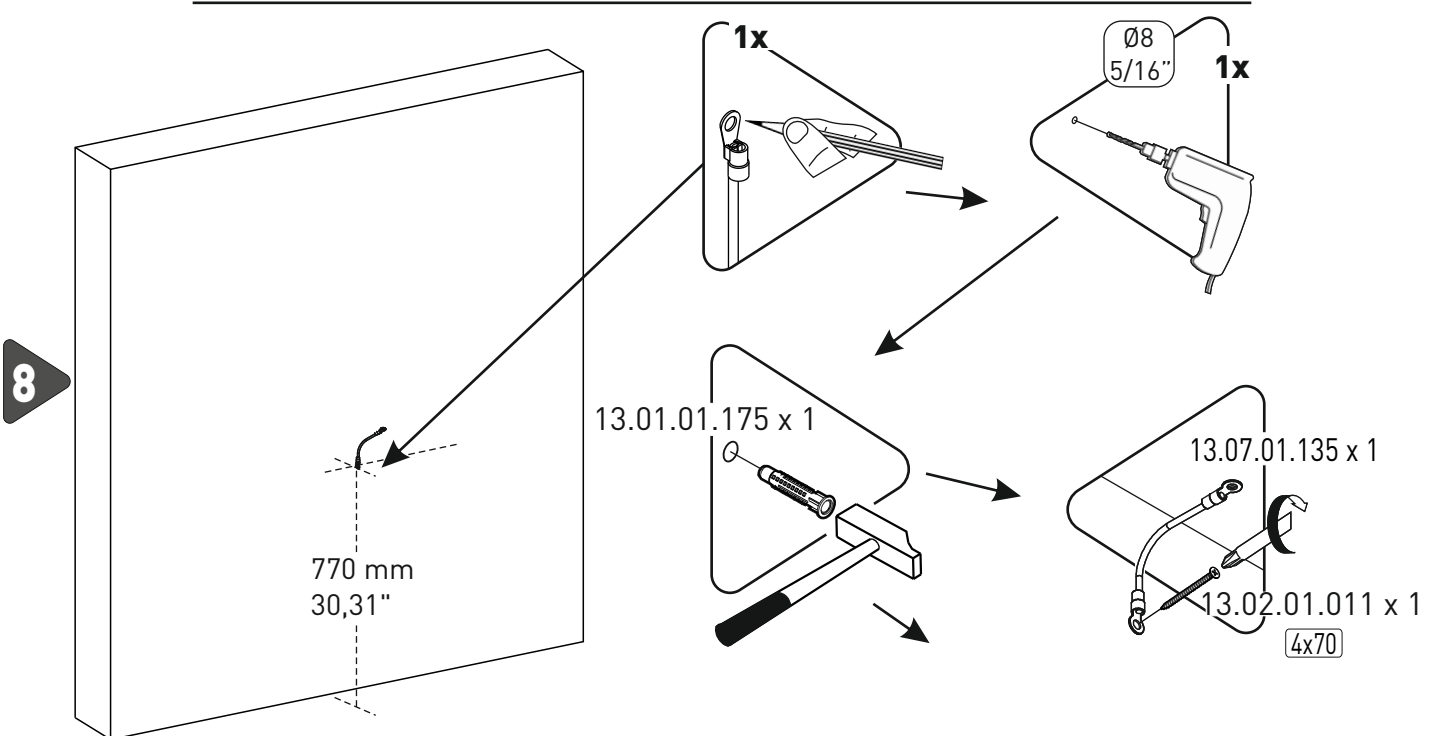
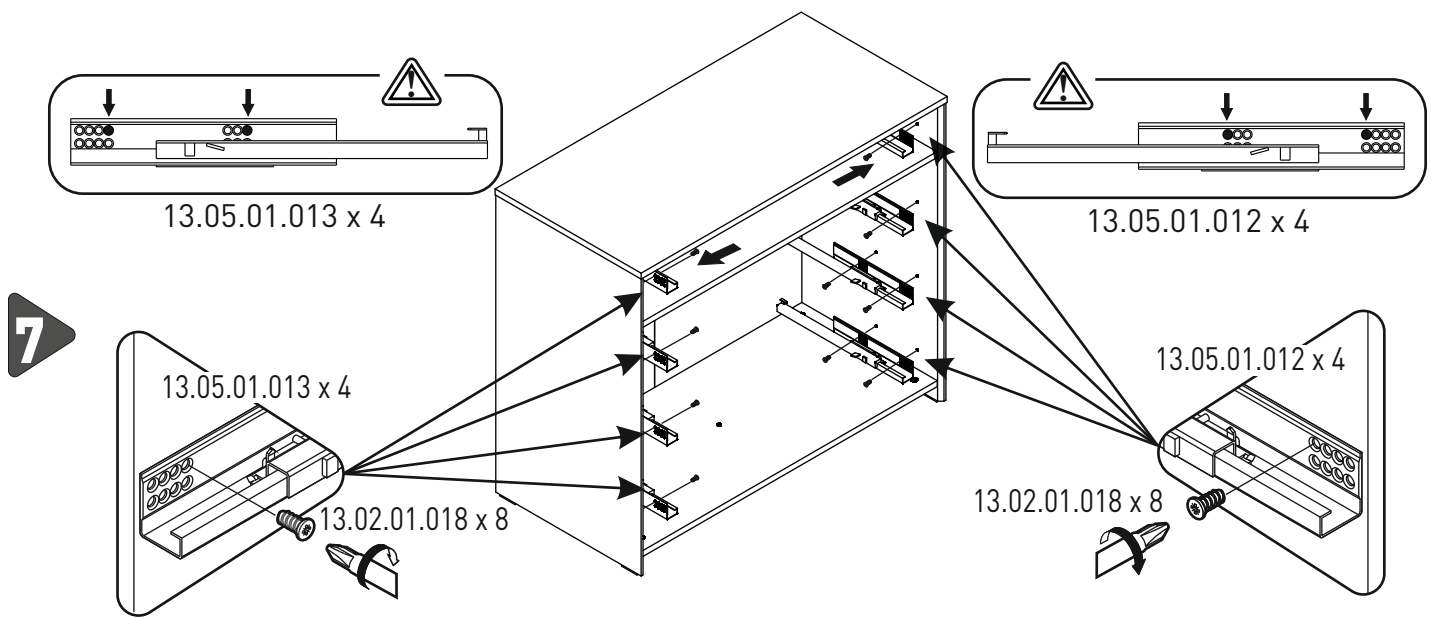


5

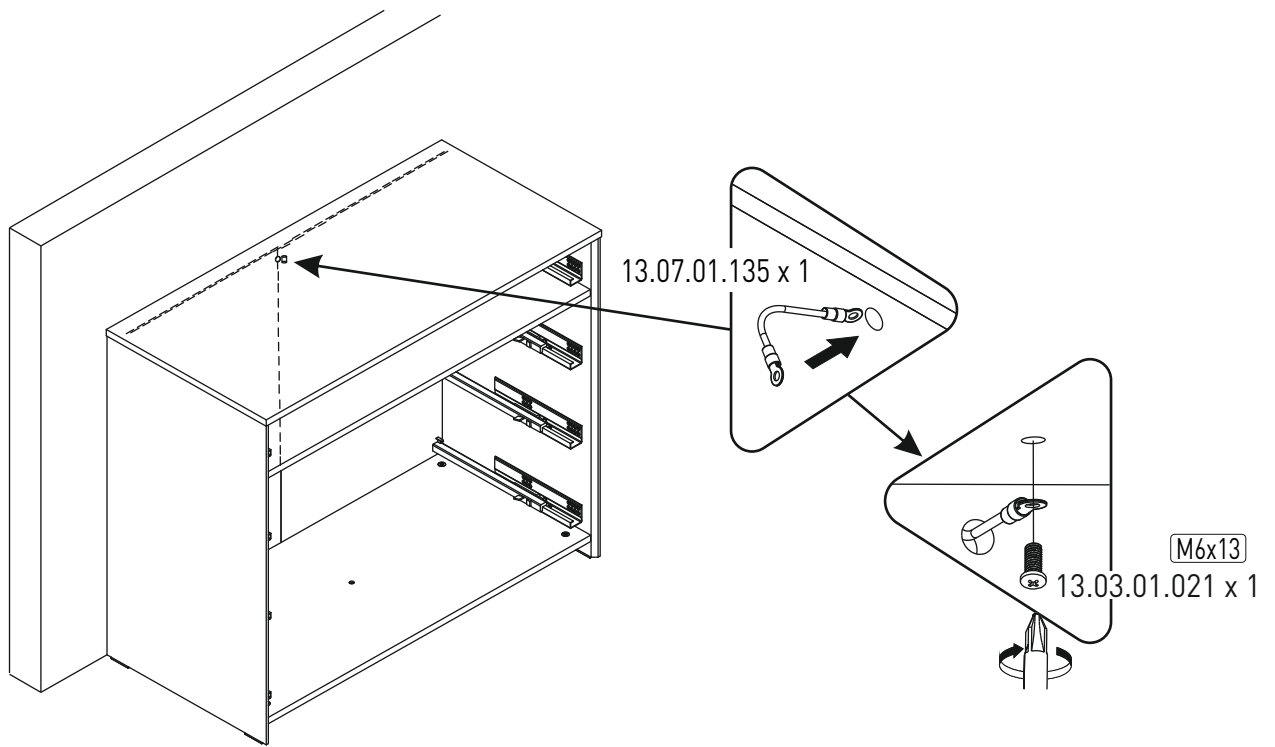


6

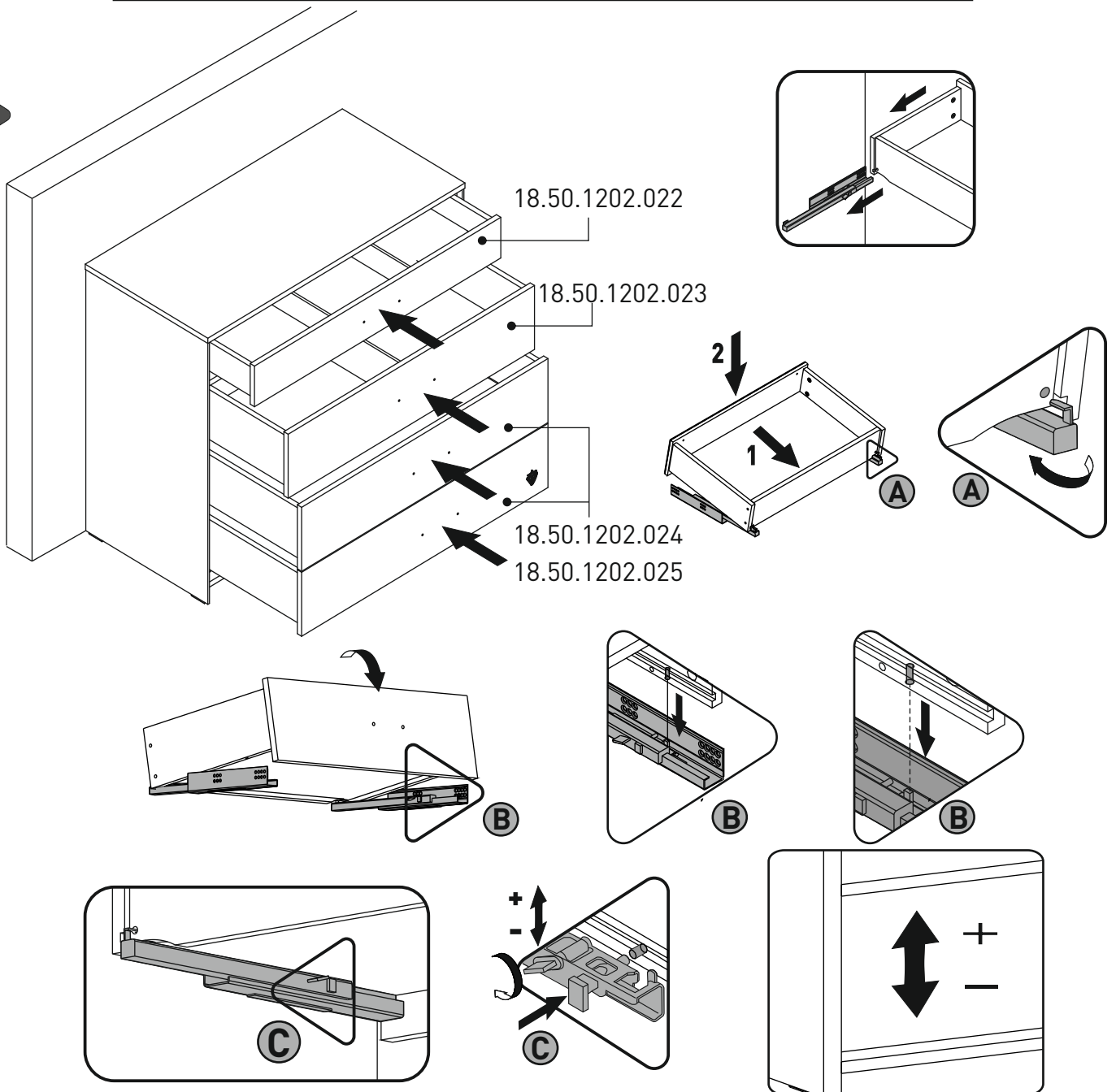




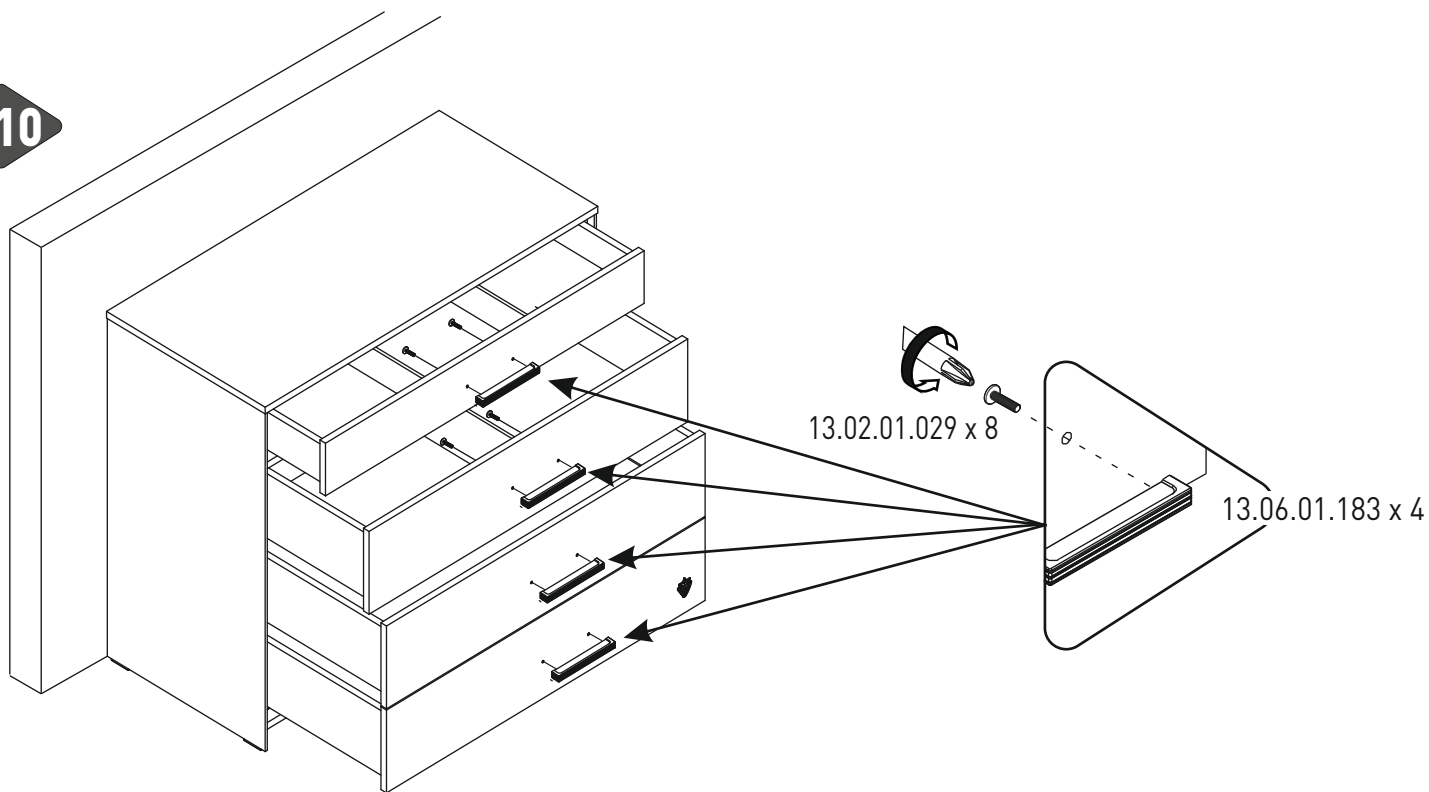
10



11



10



13

