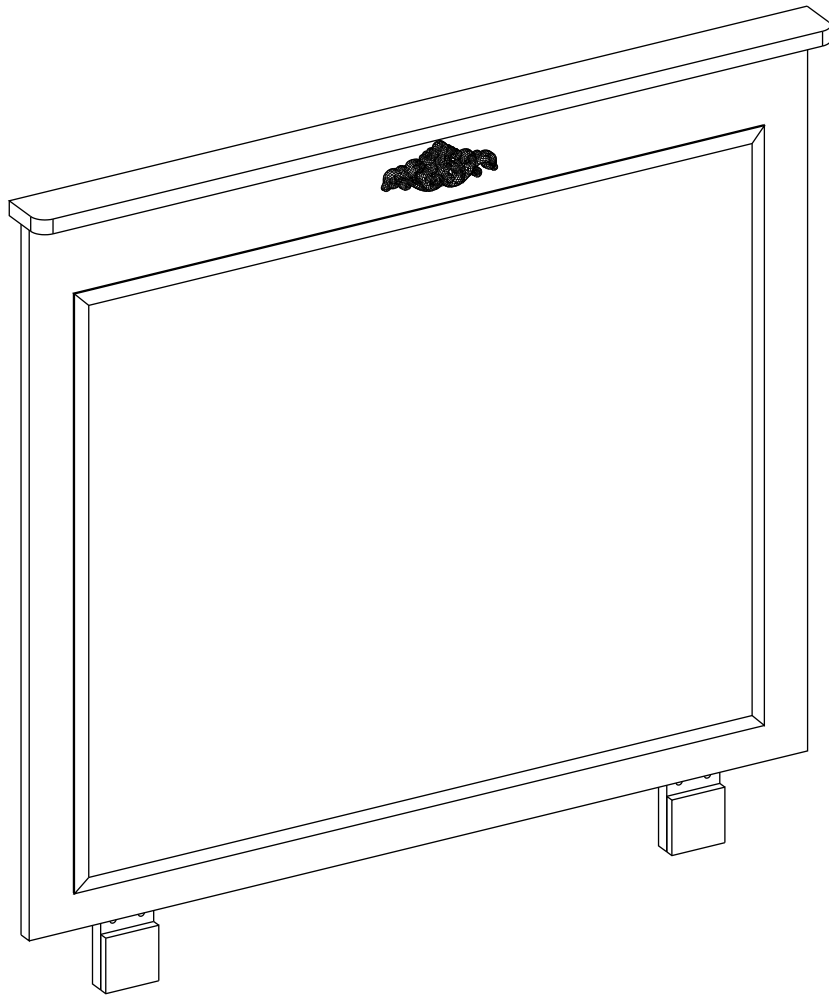
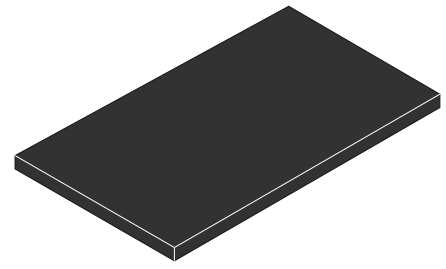
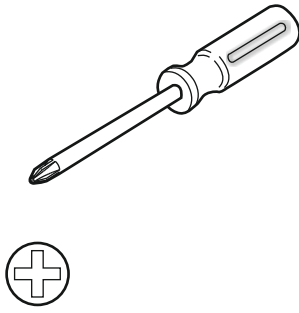
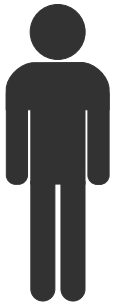
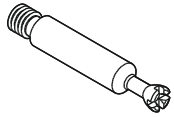


20.21.1801.00





1 / 1



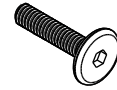
13.07.01.108 x 4



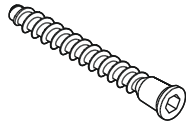
13.07.01.110 x 4



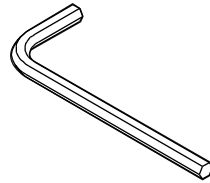
13.01.01.045 x 4



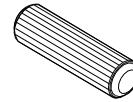
13.03.01.027 x 4



13.02.01.019 x 4

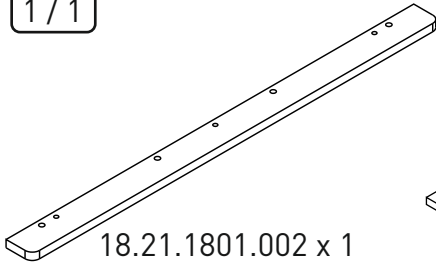


13.07.01.016 x 1

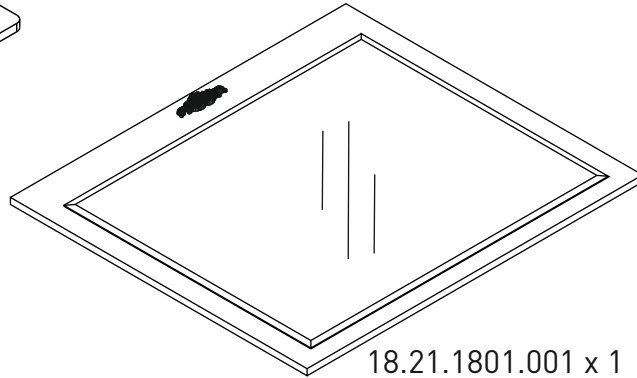


13.01.01.111 x 3

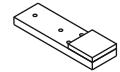
1 / 1



18.21.1801.002 x 1

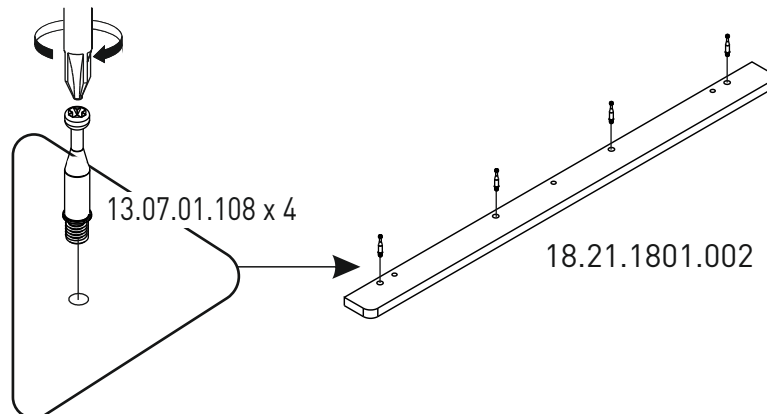


18.21.1801.001 x 1

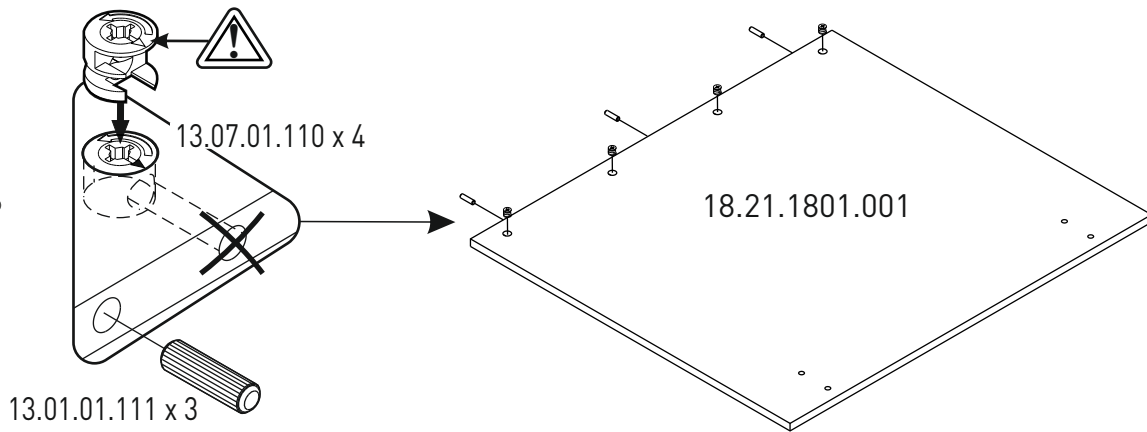


18.21.1801.003 x 2

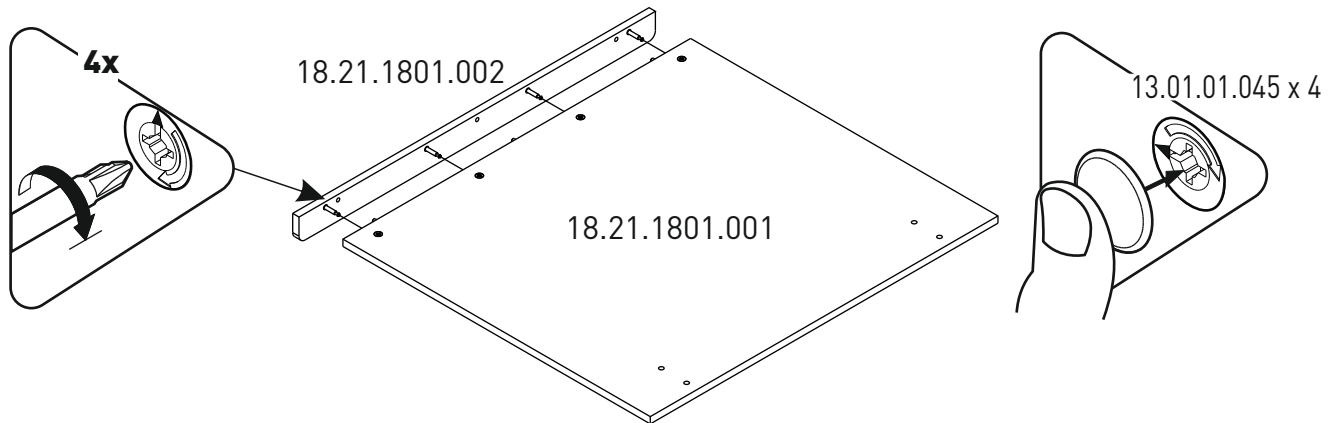
1



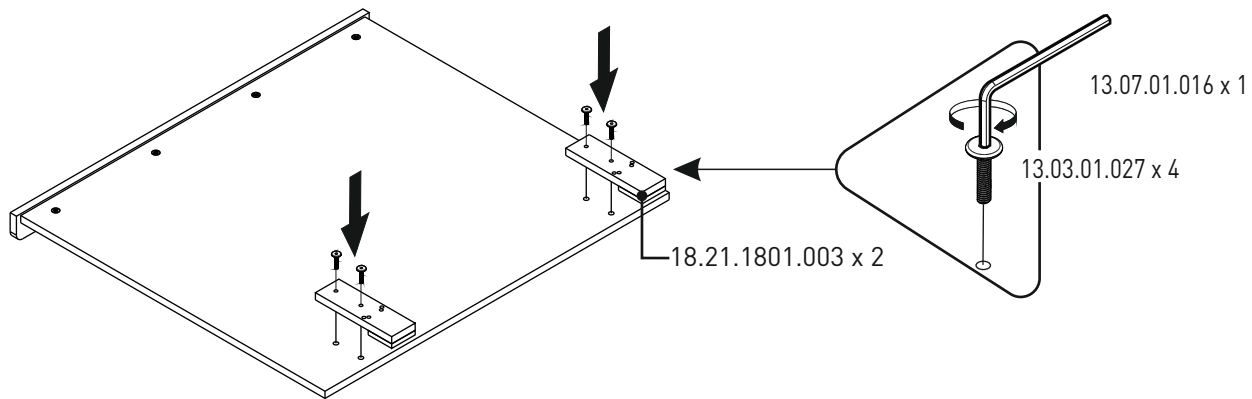
2



3



4



5

