



Обстановочка!

WWW.OGOGO.RU

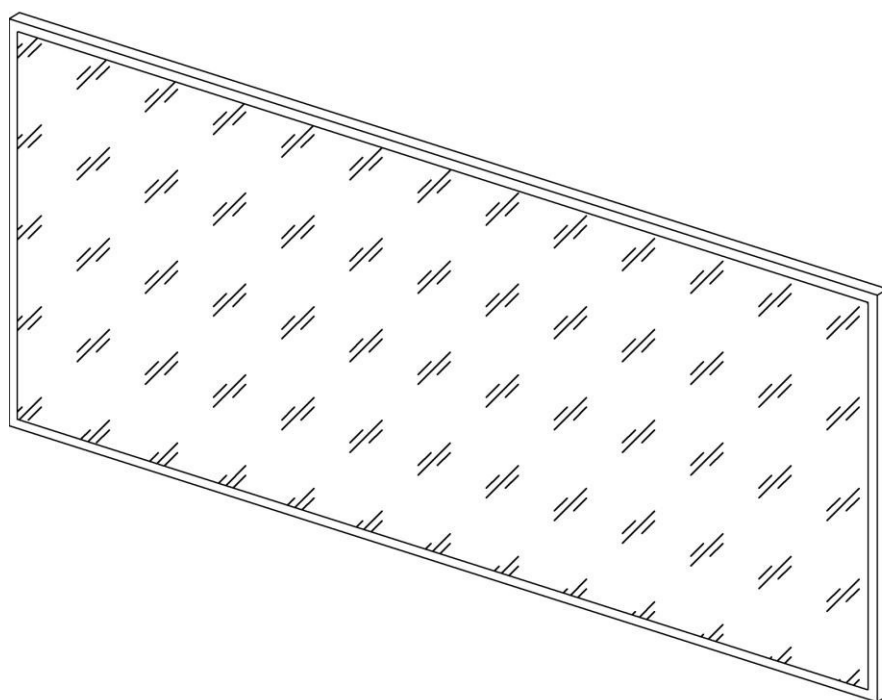


ООО «ИНТЕРА»

Инструкция
по сборке и эксплуатации изделий мебели

Набор мебели «Кристалл»

Зеркало навесное КрЗН



К сведению покупателя.

Для удобства транспортировки и предохранения от повреждений мебель поставляют в разобранном виде. На каждом пакете имеется маркировка с указанием названия изделия, перечень входящих в данный пакет деталей, их размеры и количество, а также номера этих деталей, которые соответствуют номерам в комплекточной ведомости и на схемах сборки. Для крепления фурнитуры на деталях имеются отверстия и наколки.

Установка изделия.

1. Определить место и вариант (вертикальный или горизонтальный) навески зеркала.
2. Установить четыре навесные шины на подзеркальный щит с помощью шурупов 5x16 с полукруглой головкой (см. схему установки навесных шин).

3. Навеска зеркала в горизонтальном положении.

Для навески зеркала необходимо наличие свободного пространства над верхней кромкой 15-20мм. Отметить положение левого верхнего края изделия. На расстоянии 99мм и 515мм от определенного Вами верхнего края изделия проведите две горизонтальные линии. Это оси крепления навесных шин. Закрепите четыре шины на стене при помощи 2-х шурупов-навесов на каждую, вворачивая их в дюбели, так чтобы они находились напротив ответных частей, закрепленных на подзеркальном щите.

4. Навеска зеркала в вертикальном положении.

Для навески зеркала необходимо наличие свободного пространства над верхней кромкой 15-20мм. Отметить положение левого верхнего края изделия. На расстоянии 149мм и 1237мм от определенного Вами верхнего края изделия проведите две горизонтальные линии. Это оси крепления навесных шин. Закрепите четыре шины на стене при помощи 2-х шурупов-навесов на каждую, вворачивая их в дюбели, так чтобы они находились напротив ответных частей, закрепленных на подзеркальном щите.

Внимание! Предлагаемые дюбели предназначены для использования с полнотелыми кирпичами, силикатными полнотелыми кирпичами, бетоном или клинкерными кирпичами. В полнотелом материале стены следует просверлить отверстие диаметром 8 мм, в которое заподлицо забивается пластмассовый дюбель. Для крепления на стенах из другого материала следует использовать имеющиеся в продаже специальные крепежные элементы. Глубина сверления не менее 50мм.

5. Навесить зеркало на стену, при этом навесные шины должны войти в зацепление друг с другом (рис. 1).

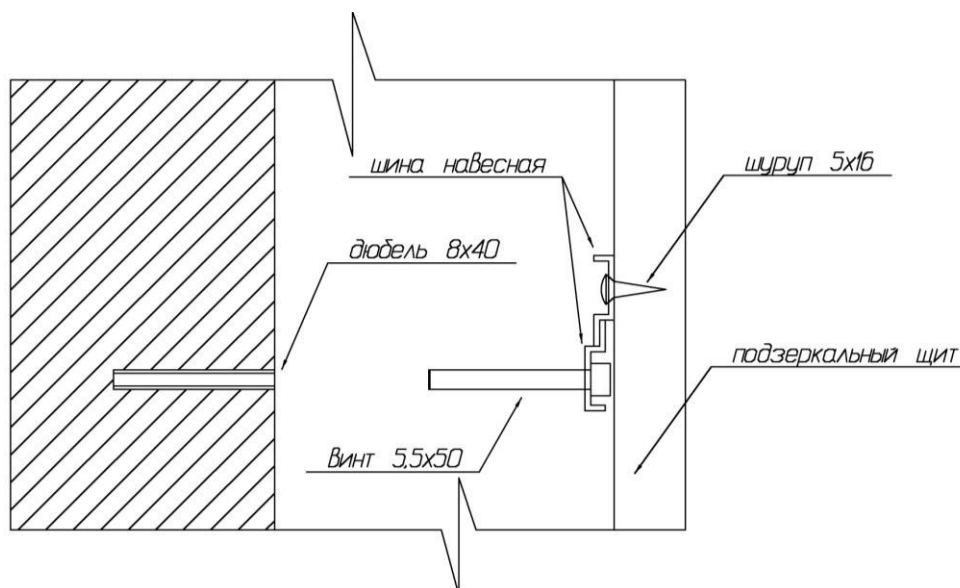
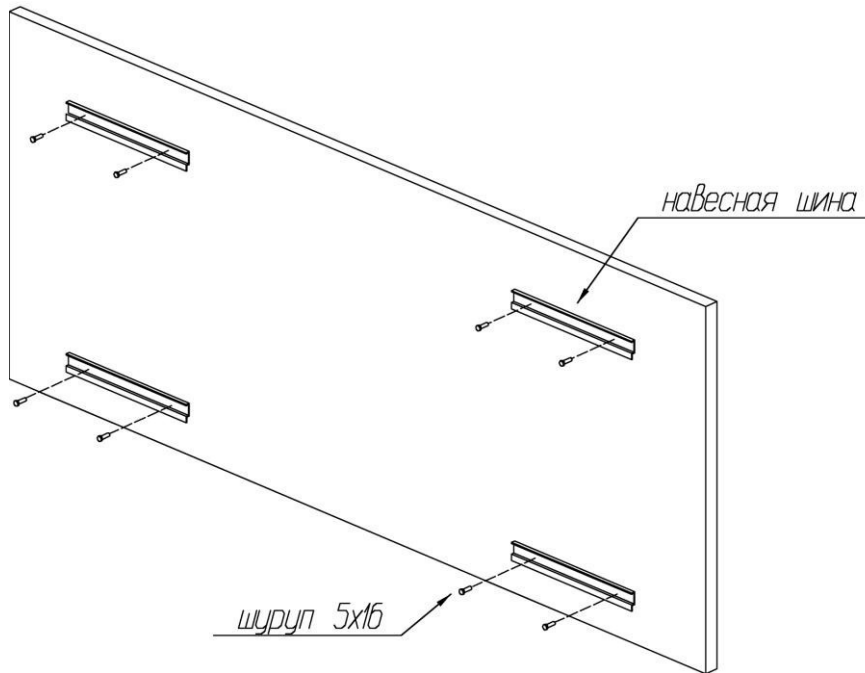


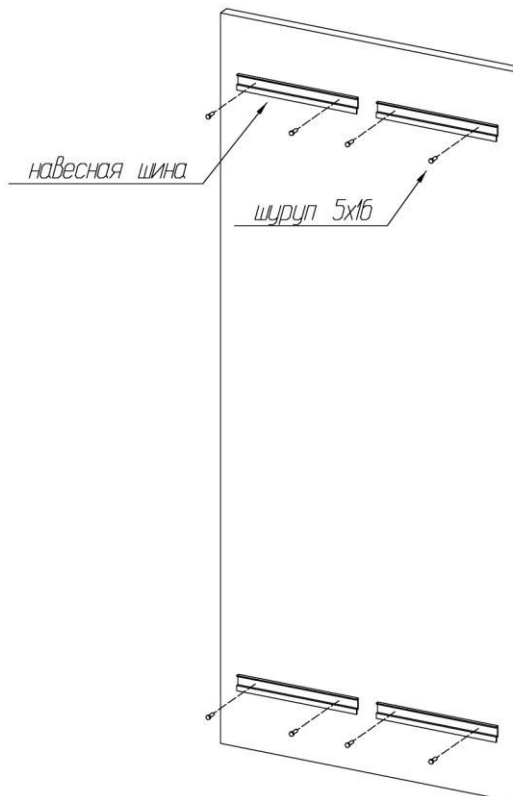
Рис. 1

Схема установки навесных шин

1. Горизонтальное положение.



2. Вертикальное положение.



Комплектовочная ведомость деталей зеркала КрЗН

№	Наименование	Размеры			Кол., шт
		А, мм	В, мм	Т, мм	
	Подзеркальный щит с зеркалом	1336	564	26	1

Комплектовочная ведомость фурнитуры зеркала КрЗН

№	Наименование	Ед. изм.	Кол.
1	Шуруп 5x16 с полукруглой головкой	шт	8
2	Шуруп-навес 5,5x50мм	шт	8
3	Дюбель 8x40мм	шт	8
4	Навесная шина 230мм	шт	8

Рекомендации по правилам эксплуатации и уходу за мебелью

- Мебель рекомендуется эксплуатировать в проветриваемом помещении с температурой воздуха не ниже +10⁰С и относительной влажностью воздуха 50-80%.
- Мебель, перевозимую в условиях минусовой температуры, при установке в помещении следует протереть сухой, мягкой тканью как снаружи, так и внутри, во избежание образования белых пятен на поверхности лаковой пленки в результате образования конденсата.
- Мебель должна быть защищена от прямого попадания солнечных лучей во избежание ухудшения внешнего вида.
- Для удаления загрязнения с зеркала рекомендуется применять предназначенные для этой цели жидкости.

Гарантии изготовителя

Предприятие – изготовитель гарантирует покупателю сохранность всех качественных показателей, обусловленных ТР ТС 025/2012, при соблюдении правил сборки, установки и эксплуатации мебели. Предприятие-изготовитель оставляет за собой право изменения конструкции изделия.

За механические повреждения, возникшие во время транспортировки, сборки или хранения, предприятие – изготовитель ответственности не несет.

Претензии по качеству мебели должны направляться в магазин, где приобретена мебель, с приложением товарного чека. Претензии принимаются в течение гарантийного срока – 24 месяца со дня приобретения мебели.

Срок службы мебели – 10 лет.

По дефектам, возникшим из-за несоблюдения покупателем правил эксплуатации и ухода за мебелью, претензии не принимаются.

ООО «ИНТЕРА»
156008, г. Кострома,
ул. Поселковая, д.33, лит. А1, пом.1