



Обстановочка!

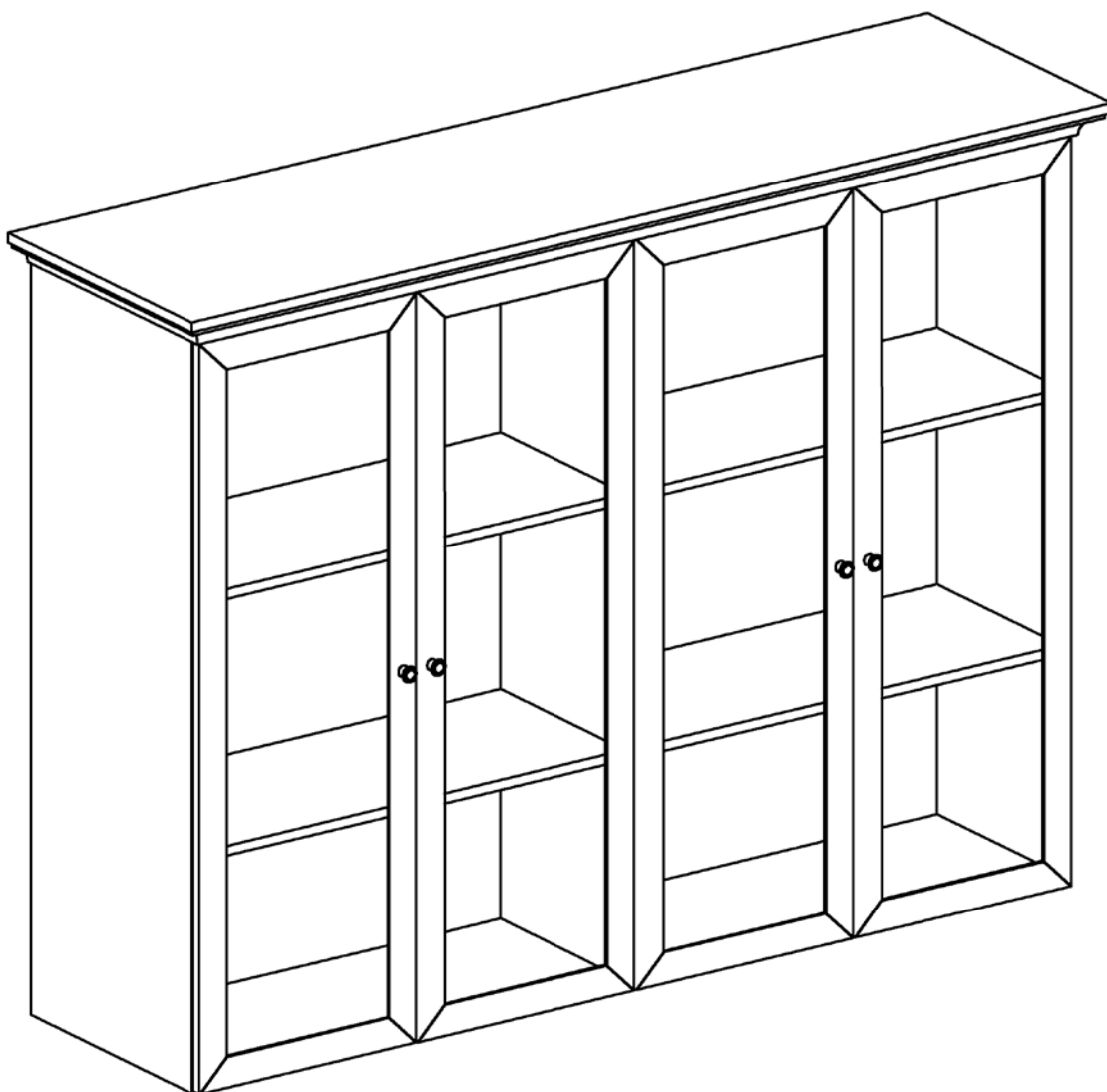
WWW.OGOGO.RU



ООО «Интера»

Инструкция
по сборке и эксплуатации изделий мебели

Витрина Caprio



К сведению покупателя

Сборку и установку изделия рекомендуется доверить специалистам, обладающим достаточными знаниями и навыками.

Для удобства транспортировки и предохранения от повреждений мебель поставляют в разобранном виде. На каждом пакете имеется маркировка с указанием названия изделия, перечень входящих в данный пакет деталей, их размеры и количество, а также номера этих деталей, которые соответствуют номерам в комплектовочной ведомости и на схемах сборки. Для крепления фурнитуры на деталях имеются отверстия и накладки.

Правила сборки

Сборку следует производить на ровном полу, покрытом тканью или бумагой во избежание повреждения кромок и загрязнения мебели. Сборку корпуса рекомендуется производить в горизонтальном положении, устанавливая детали лицевыми кромками вниз. Необходимо соблюдать осторожность, чтобы не повредить лакированные поверхности, в сборке крупногабаритных изделий должны участвовать не менее 2-х человек. Детали при сборке необходимо закреплять прочно, не допуская их качания. Для сборки потребуется рулетка длиной 3 метра, молоток и отвертки.

Подготовка к сборке

Проверить комплектность каждого пакета по имеющейся на них маркировке.

Проверить наличие фурнитуры и метизов, при необходимости протереть их.

ВНИМАНИЕ! Перед началом сборки необходимо **внимательно изучить инструкцию** и определить расположение деталей в изделии в соответствии со схемами сборки.

Витрина Carpio предназначена ТОЛЬКО для установки на тумбу Carpio. Имеет крепления к стене только для защиты от опрокидывания. Отдельная навеска на стену не предусмотрена.

Витрина Carpio

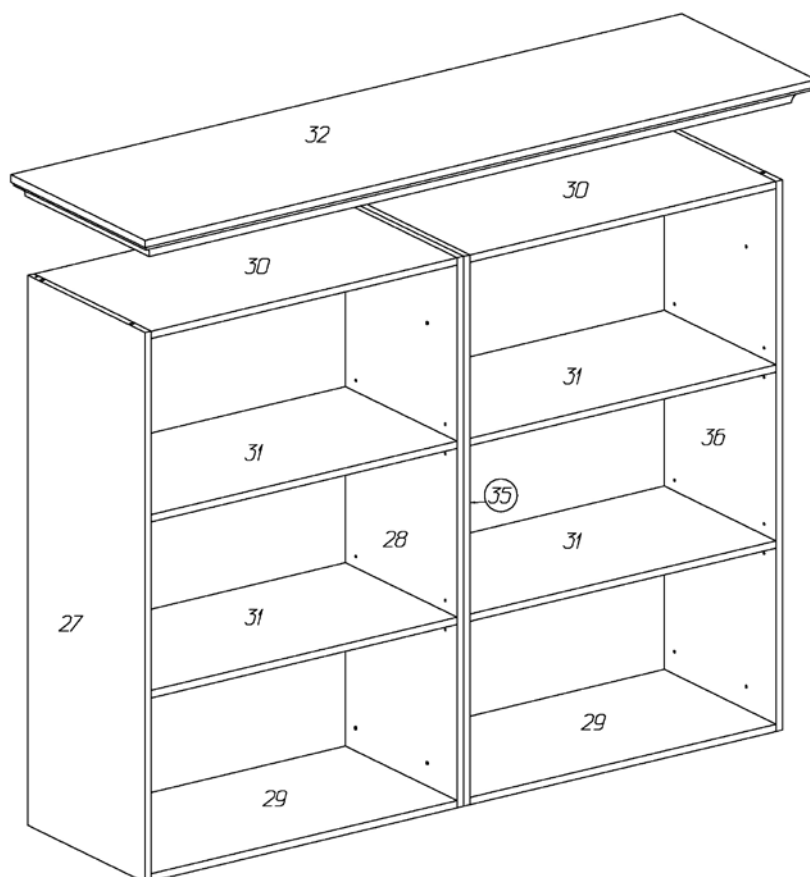
Комплектовочная ведомость деталей

№	Наименование	Кол.	Размеры		
			А	В	Т
27	Стенка вертикальная	1	1200	420	16
28	Стенка вертикальная	1	1200	420	16
29	Стенка горизонтальная	2	766	400	16
30	Стенка горизонтальная	2	766	420	16
31	Полка	4	766	400	16
35	Стенка вертикальная	1	1200	420	16
36	Стенка вертикальная	1	1200	420	16
32	Карниз	1	1680	480	54
	Дверь	4	1194	396	18
	Задняя стенка	2	1183	781	4

Витрина Саргіо
Комплектовочная ведомость фурнитуры

№	Номенклатура	Количество	Ед.изм.
1	Винт 4x25 впотай оц.	4	шт.
2	Винт 4x12 потай DIN 965 цинк	8	шт.
3	Дюбель DU 232 ввинчиваемый ф5	20	шт.
4	Дюбель DU 322 арт 9 022 370	16	шт.
5	Дюбель-полипропил, 8x50	4	шт.
6	Заглушка -самоклейка d=14 мм	36	шт.
7	Заглушка -самоклейка d=18 мм	20	шт.
8	Петля 4х шарнирная 204 А	12	шт.
9	Подвески № 349	4	шт.
10	Полкодержатели VB135 с фиксатором	16	шт.
11	Ручка-кнопка LIMA 161 матовая черная	4	шт.
12	Саморез 4,2x13 с прессшайбой	4	шт.
13	Цилиндр с внутренней резьбой М4мм L 25мм	4	шт.
14	Уголок мебельный с шурупом	10	шт.
15	Шкант мебельный 8x30	16	шт.
16	Шурупы 4,0x50 полукруг. гол	2	шт.
17	Шурупы 3,0x20 впотай оц.	12	шт.
18	Шурупы 3,5x13 впотай оц.	48	шт.
19	Эксцентрик Rastex 15/16	20	шт.

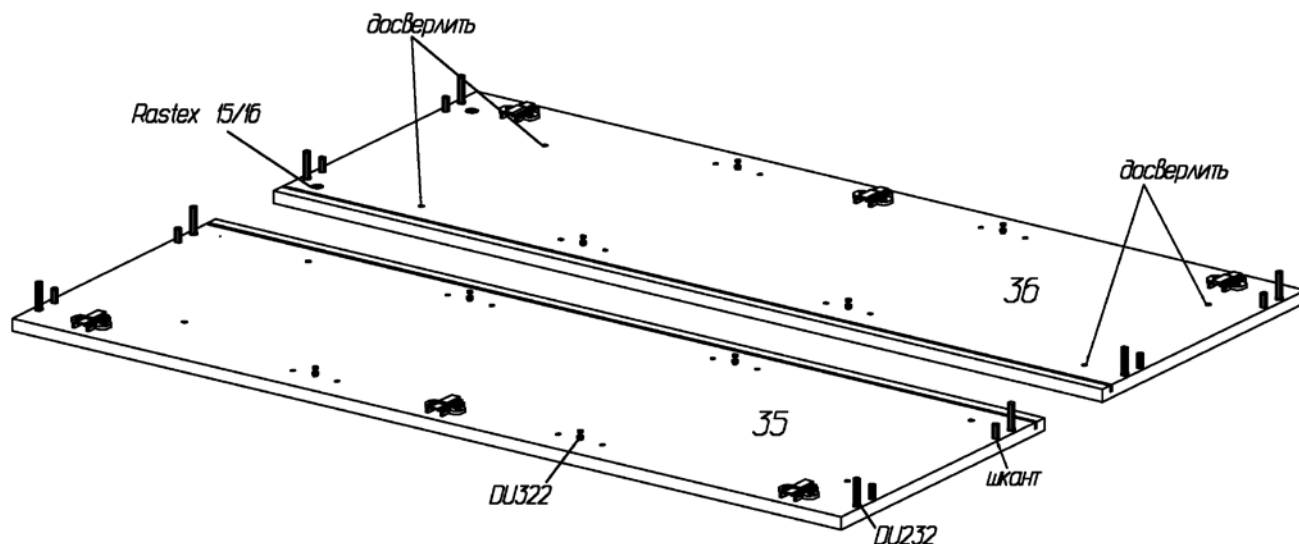
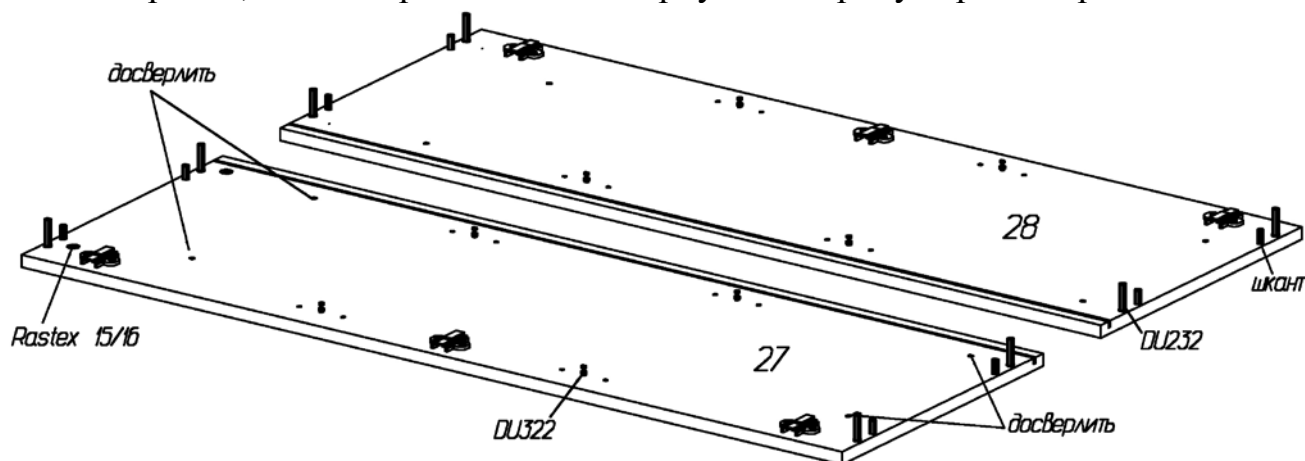
Сборка корпуса



Если к витрине будет примыкать стеллаж, то на стенке вертикальной со стороны примыкания (**27 или 36**) для межсекционной стяжки необходимо досверлить насквозь отверстия диаметром 5 мм и зенковать их для винта с потайной головкой.

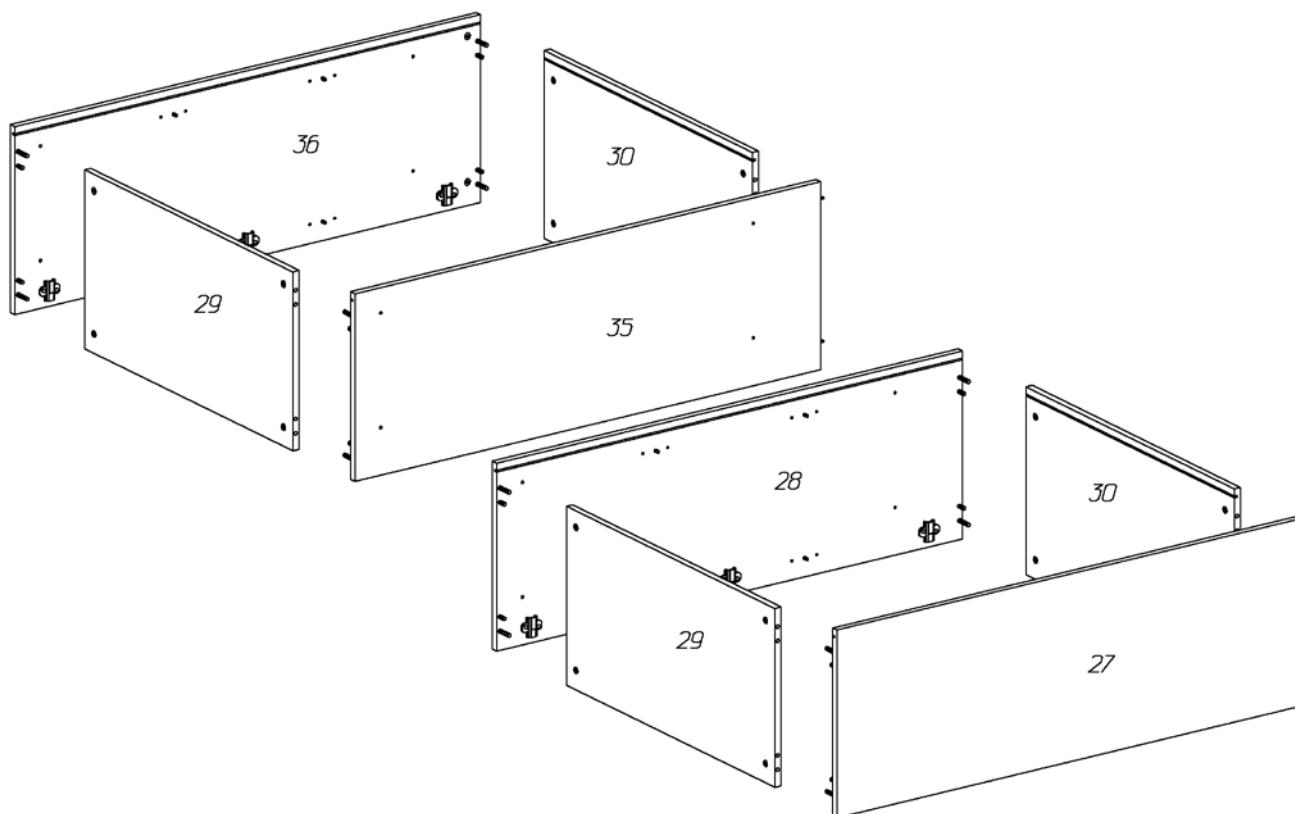
На стенках вертикальных **27, 28, 35, 36** в соответствии со схемами:

- в отверстия диаметром 8мм вставить шканты, в соседние отверстия диаметром 5 мм ввернуть дюбели DU 232 (длинные);
- шурупами 3,5x13 по имеющимся наклочкам закрепить монтажные планки петель
- в отверстия диаметром 5мм в средней части детали ввернуть дюбели DU 322 (короткие);
- в отверстия диаметром 15 мм на деталях **27, 36** установить эксцентрики, таким образом, чтобы стрелка была повернута в сторону верхней кромки.



1. На стенках горизонтальных **29, 30** в отверстия диаметром 15 мм установить эксцентрики, таким образом, чтобы стрелка была повернута в сторону кромки.

2.



Детали устанавливать лицевыми кромками вниз:

Между стенками вертикальными **27 и 28, 35 и 36** установить стенки горизонтальные

и **30** так, чтобы дюбели стяжек и шканты вошли в соответствующие им отверстия.

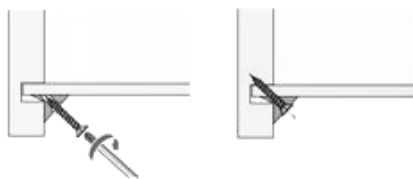
Затянуть эксцентрики, повернув их на 180 градусов.

Собранные корпуса проверить на прямоугольность, сравнивая диагонали (их длины должны быть равны). Прямоугольное положение корпуса зафиксировать с помощью мебельных уголков с шурупами. К стенке горизонтальной **29** заднюю стенку

29

крепить

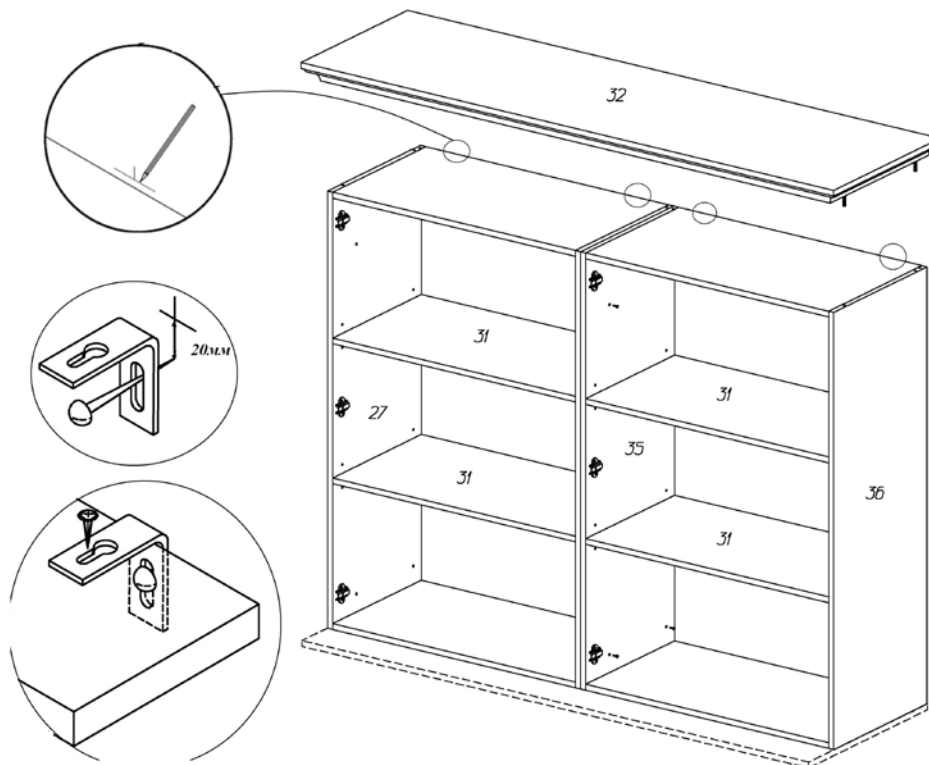
шурупами 3,х20



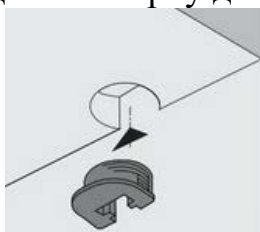
3. Установить оба корпуса на крышку тумбы Carpio. Тумба должна быть предварительно выставлена при помощи уровня. Соединить два корпуса - смежные стенки **28 и 35**:

- сквозные отверстие Ø 6мм зенковать под винт с потайной головкой;
- в цилиндр с внутренней резьбой М4мм L 25мм с одной стороны ввернуть на несколько витков винт 4х12, вставить цилиндр с винтом в отверстие, с другой стороны ввернуть второй винт 4х12;
- заворачивая винты стянуть детали, закрыть головки винтов заглушками

ВАЖНО. Витрину необходимо фиксировать против опрокидывания с помощью подвесок и саморезов 4,2х13 с пресс-шайбой.



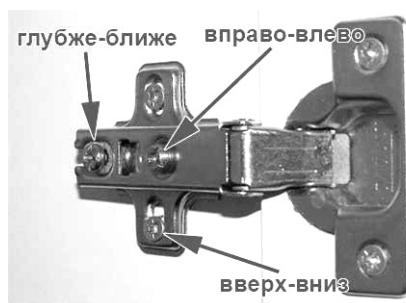
В отверстия на полках **31** вставить врезные полкодержатели VB 135. Установить полки, надев их сверху до упора на дюбели, ввернутые в боковые стенки.



На карнизе в отверстия диаметром 5мм на профилях ввернуть дюбели DU 232.

Установить карниз на витрину так, чтобы дюбели стяжек вошли в соответствующие им отверстия. Затянуть эксцентрики, повернув их на 180 градусов.

4. На дверях установить петли, закрепить их шурупами 3,5x13. Винтами 4x25 закрепить ручки.
5. Установить двери на корпус, отрегулировав их положение.



Рекомендации по правилам эксплуатации и уходу за мебелью

Максимальная допустимая нагрузка
на полку – 12 кг

1. Мебель рекомендуется эксплуатировать в проветриваемых помещениях с температурой воздуха не ниже +10°C и относительной влажностью воздуха 50-80%
2. Мебель не следует устанавливать на неровном полу, близко к сырým и холодным стенам или источникам тепла.
3. В мебели, имеющей крепление болтами, винтами, шурупами, при ослаблении соединений необходимо периодически подвëртывать гайки, винты, шурупы.
4. Мебель, перевозимую в условиях минусовой температуры, при установке в помещении следует протереть сухой, мягкой тканью как снаружи, так и внутри, во избежание появления белых пятен на поверхности лаковой пленки в результате образования конденсата.
5. Мебель должна быть защищена от прямого попадания солнечных лучей во избежание ухудшения внешнего вида.
6. На поверхность мебели не следует ставить горячие предметы.
7. Удаление пыли с поверхности мебели следует производить сухой мягкой тканью или специально предназначенными для этого салфетками.
8. Удаление пятен с поверхности мебели следует производить тампоном из мягкой ткани, смоченной в специальных составах для чистки и освежения мебели в соответствии с рекомендациями по их использованию.
9. Не применяйте для чистки фурнитуры чистящие средства, а только протирайте ее мягкой тканью.

Гарантии изготовителя

Предприятие-изготовитель гарантирует покупателю сохранность всех качественных показателей, обусловленных ТР ТС 025/2012, при соблюдении правил сборки, установки и эксплуатации мебели. Изготовитель оставляет за собой право изменения конструкции изделия.

За механические повреждения, возникшие во время транспортировки, сборки или хранения, предприятие-изготовитель ответственности не несет.

Претензии по качеству мебели должны направляться в магазин, где приобретена мебель, с приложением товарного чека. Претензии принимаются в течение гарантийного срока-24 месяца со дня приобретения мебели.

Срок службы мебели 10 лет.

По дефектам, возникшим из-за несоблюдения покупателем правил эксплуатации и ухода за мебелью, претензии не принимаются.

***Наш адрес: 156008, г. Кострома, ул. Поселковая, д.33, лит.А1, пом.1
ООО «Интера»***