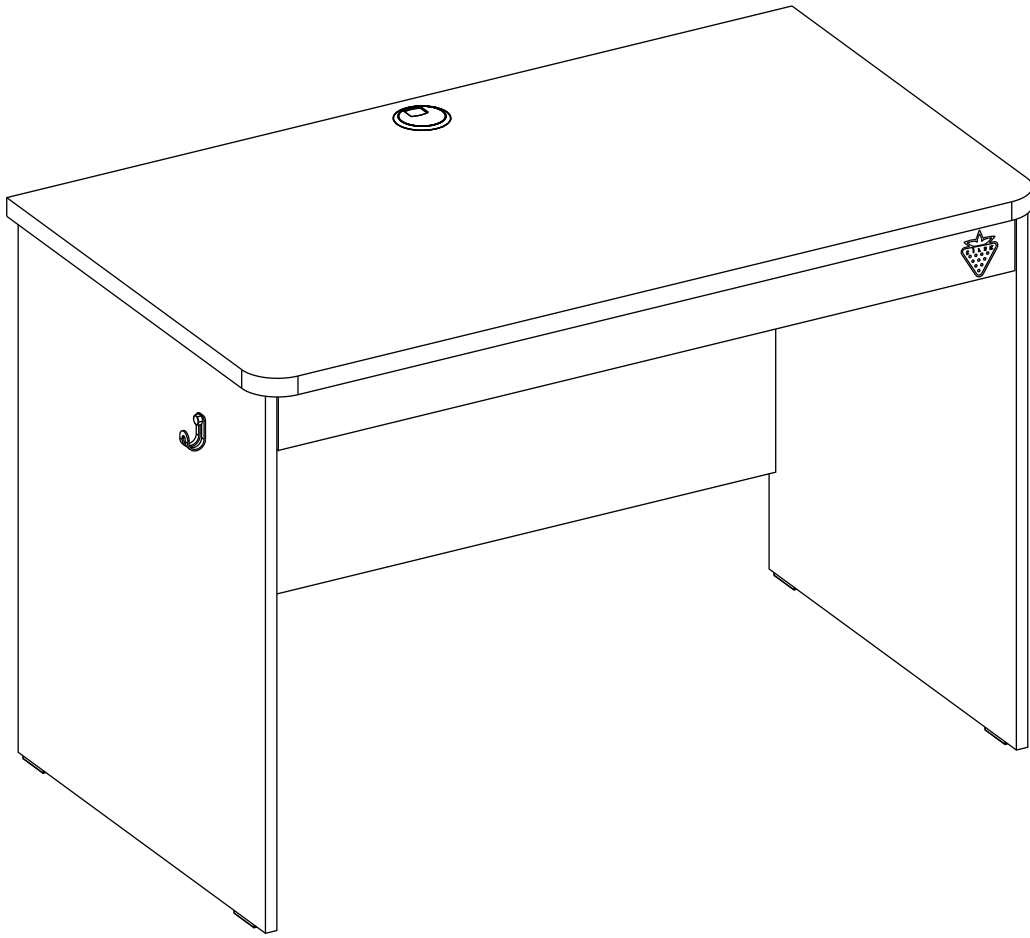
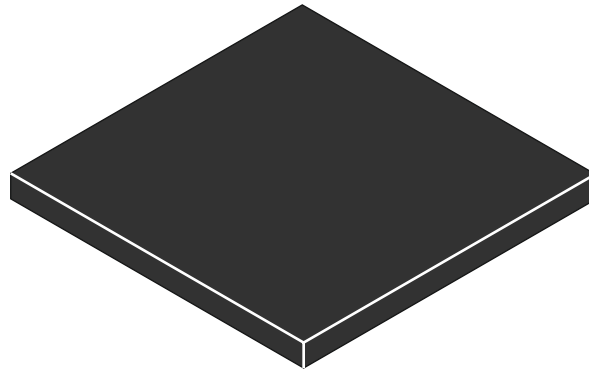
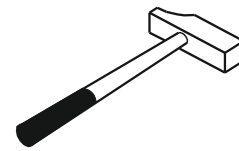
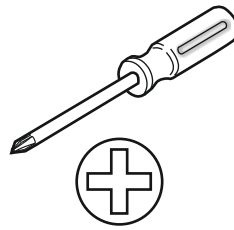
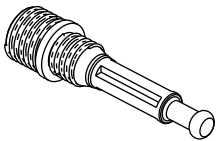


**20.30.1103.00**





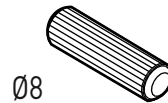
1 / 1



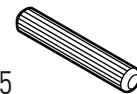
13.07.01.445 x 14



13.07.01.446 x 14



Ø8  
13.01.01.111 x 8



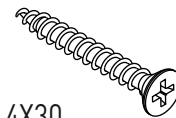
Ø5  
13.01.01.110 x 8



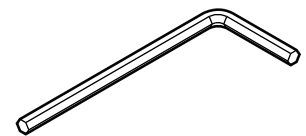
13.03.01.007 x 2  
M4X13



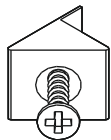
3,5X16  
13.02.01.001 x 4



4X30  
13.02.01.007 x 2



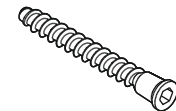
13.07.01.016 x 1



13.01.01.170 x 2



13.01.01.383 x 10



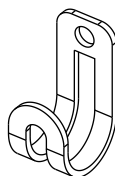
13.02.01.019 x 2



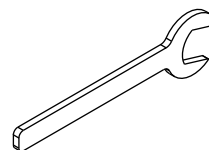
13.03.01.006 x 2



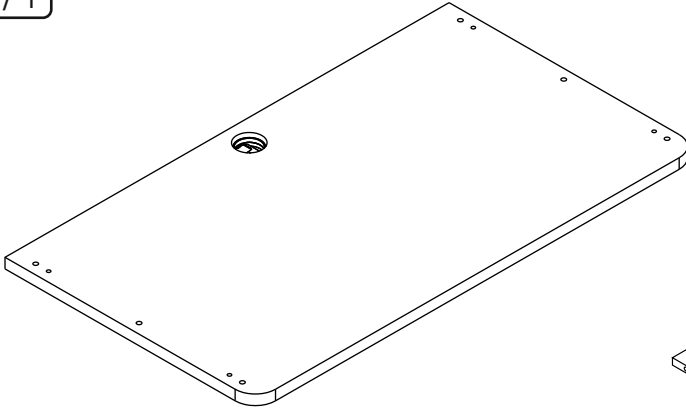
13.03.01.114 x 2



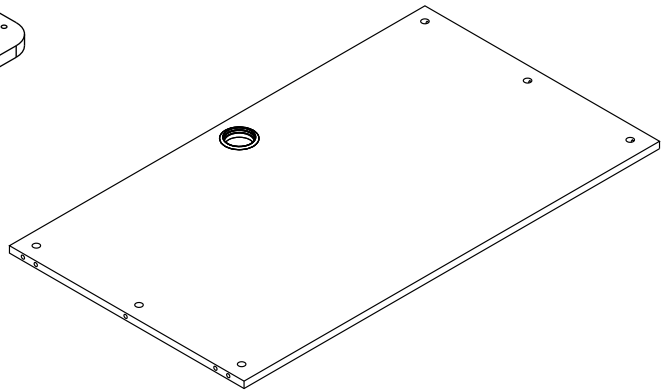
13.07.02.133 x 2



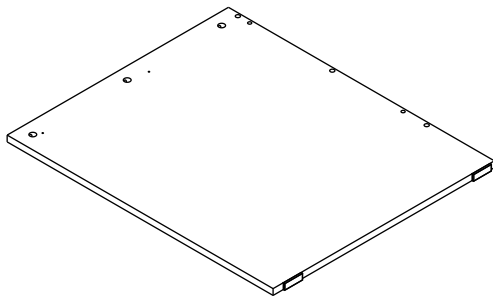
13.07.02.085 x 1



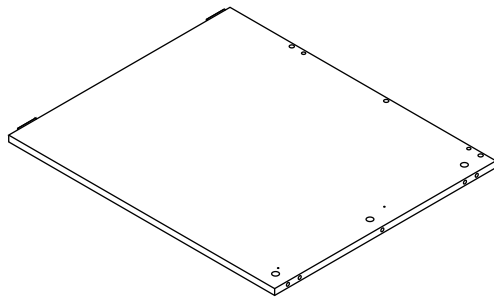
18.30.1103.004 x 1



18.30.1103.003 x 1



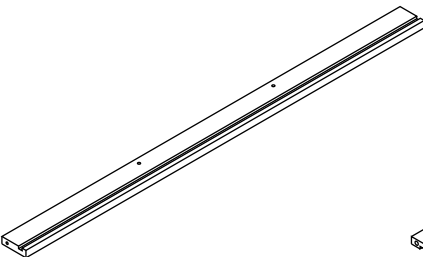
18.30.1103.001 x 1



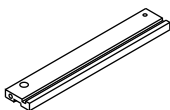
18.30.1103.002 x 1



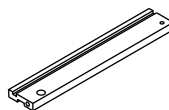
13.05.01.001 x 2



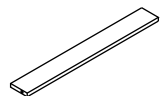
18.30.1103.008 x 1



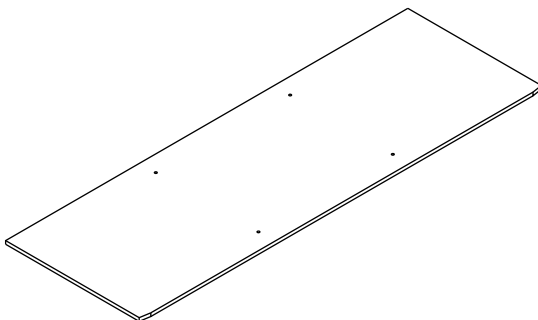
18.30.1103.006 x 1



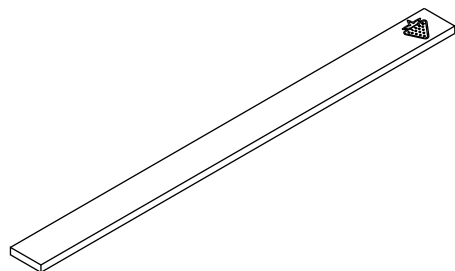
18.30.1103.007 x 1



18.30.1103.009 x 2

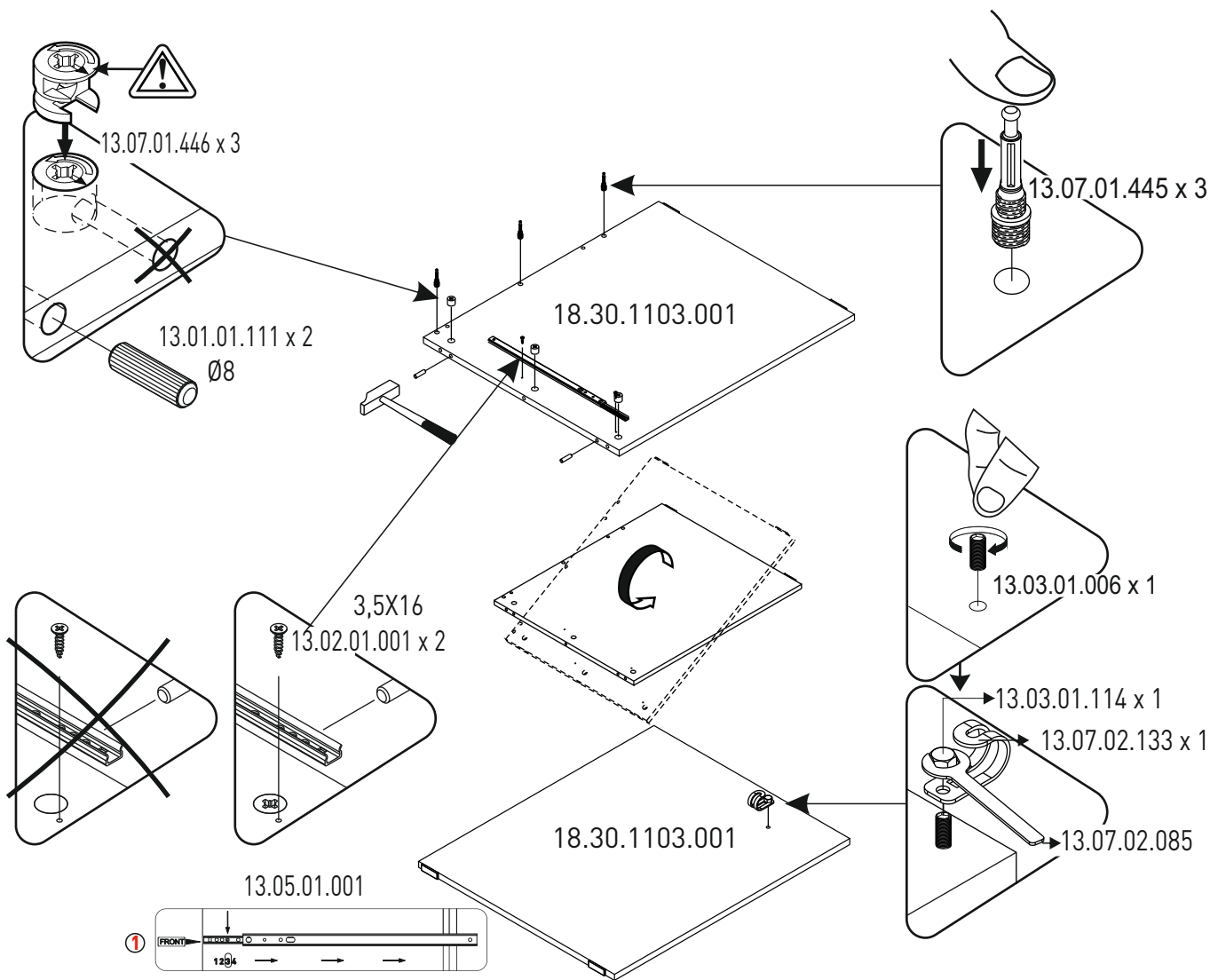


18.30.1103.010 x 1

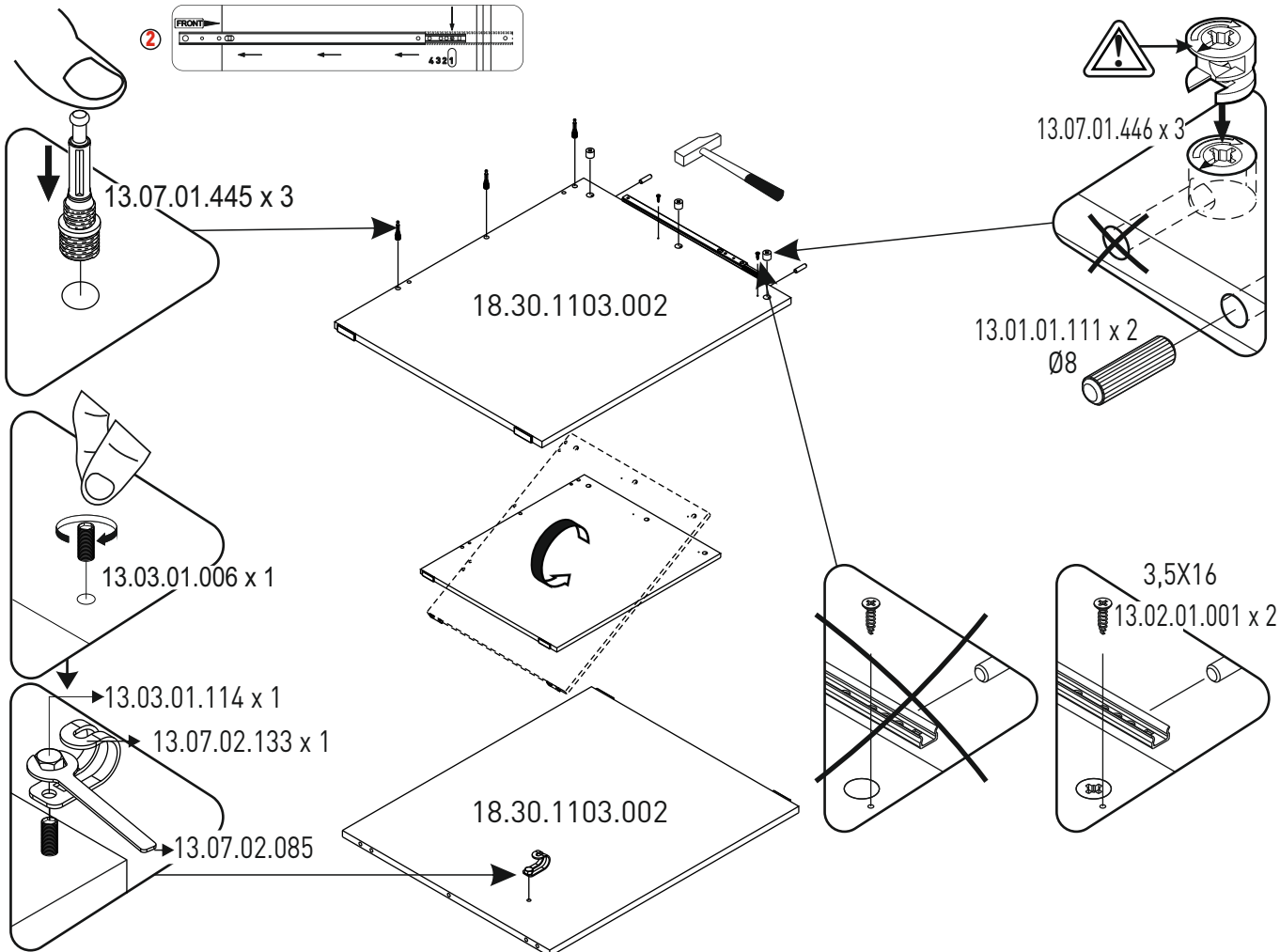


18.30.1103.005 x 1

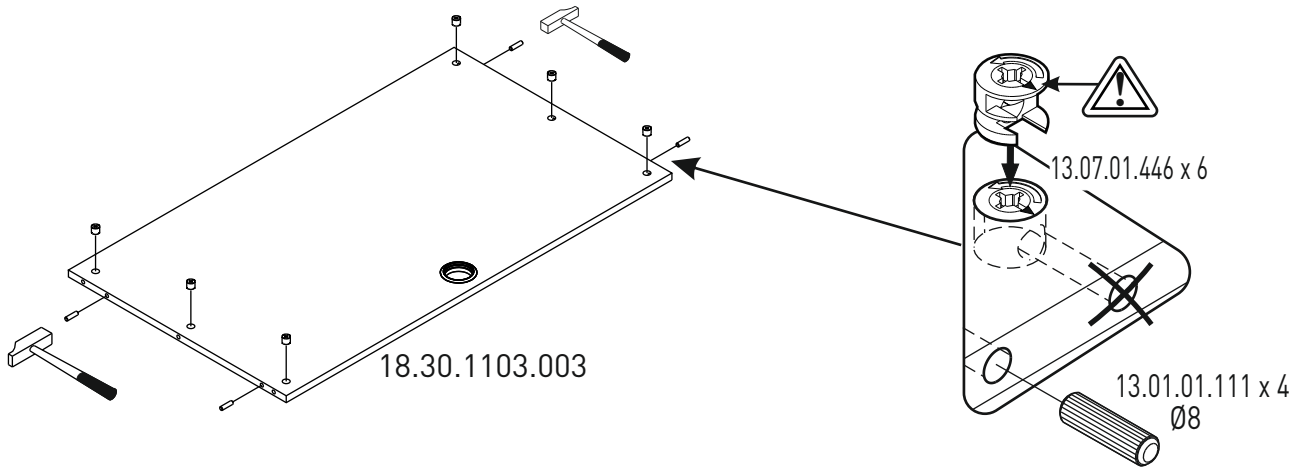
1



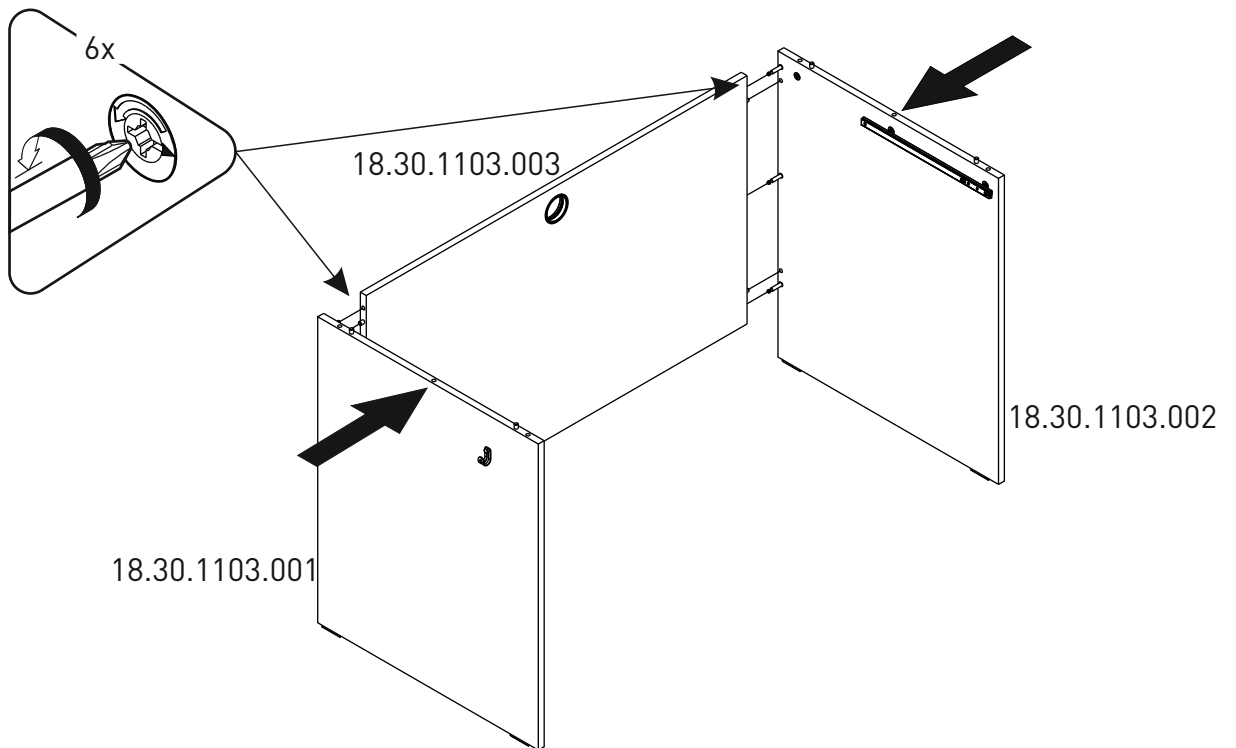
2



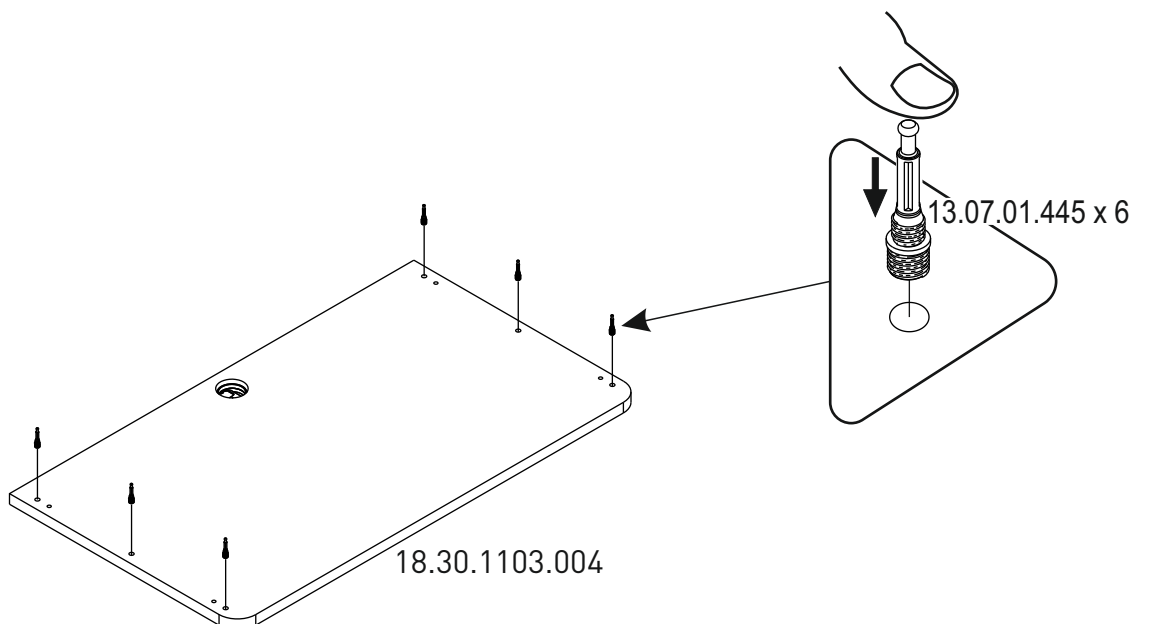
3

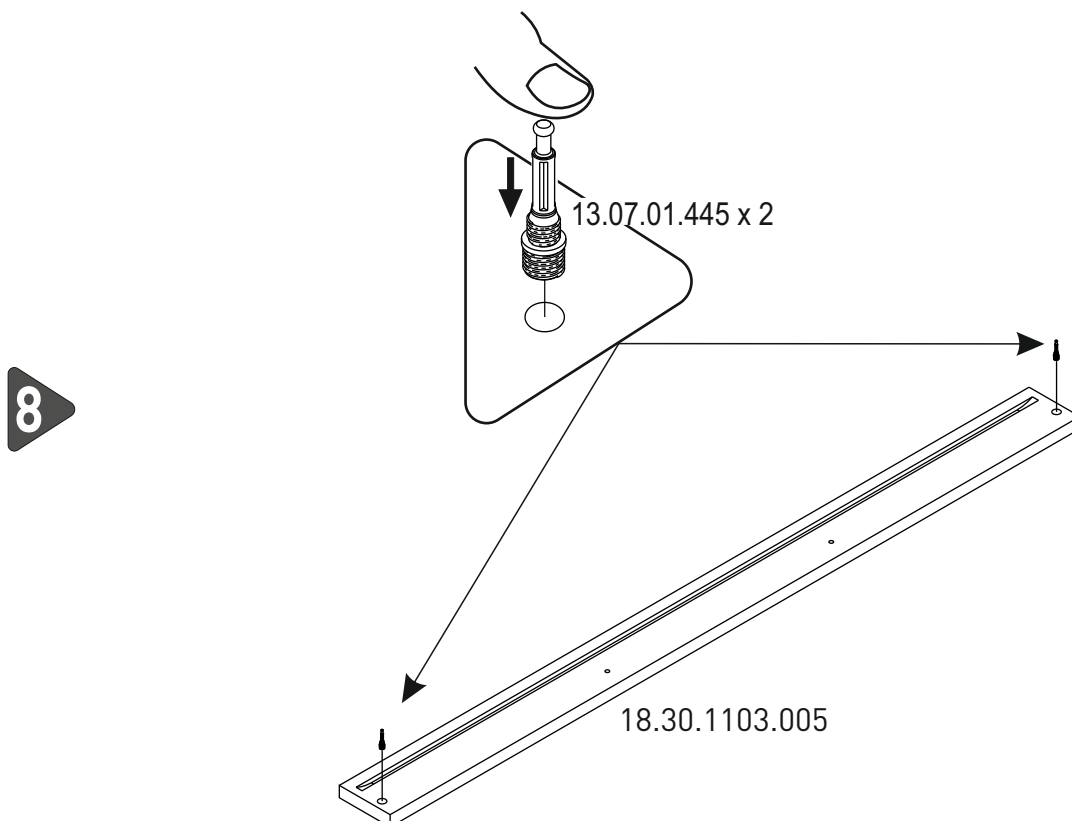
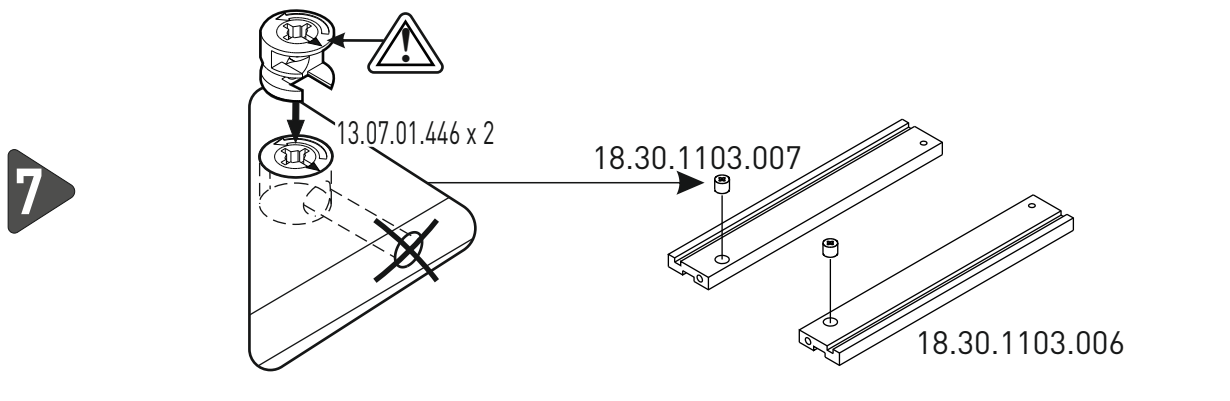
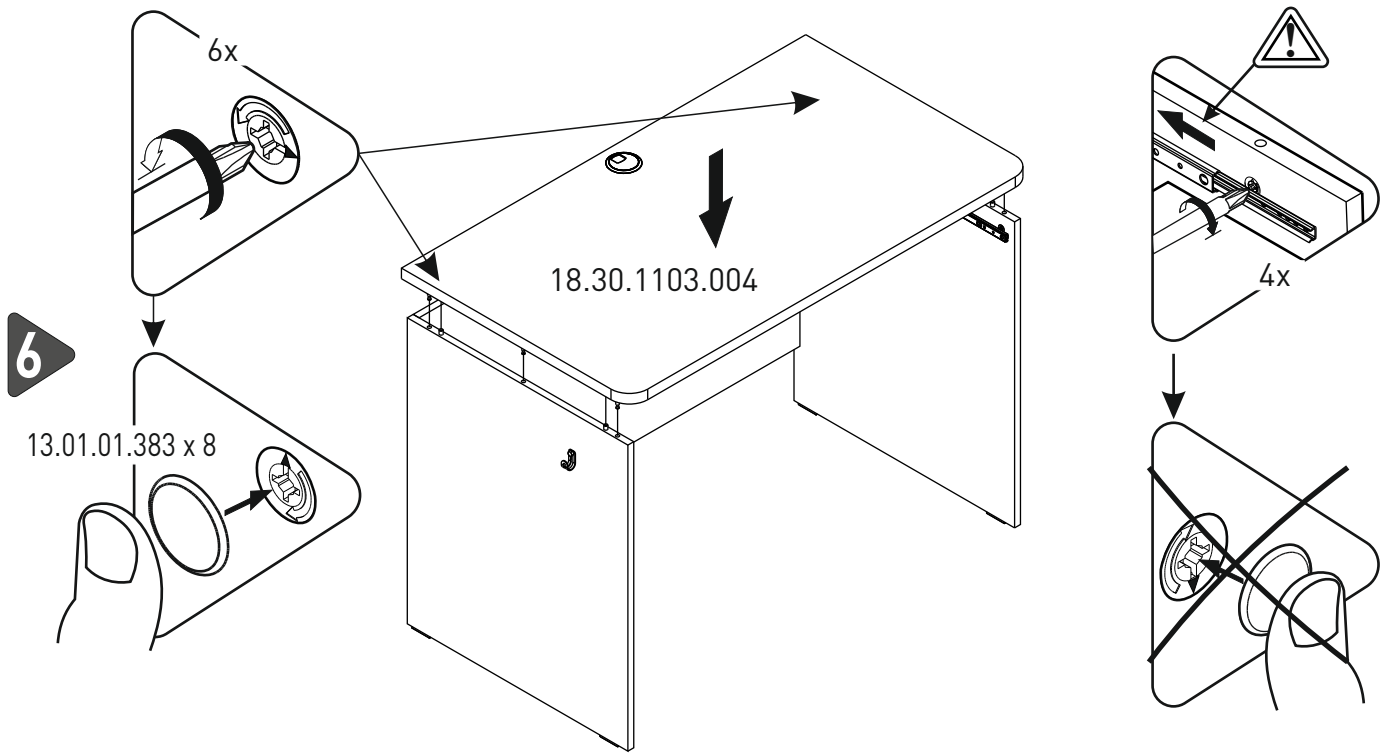


4

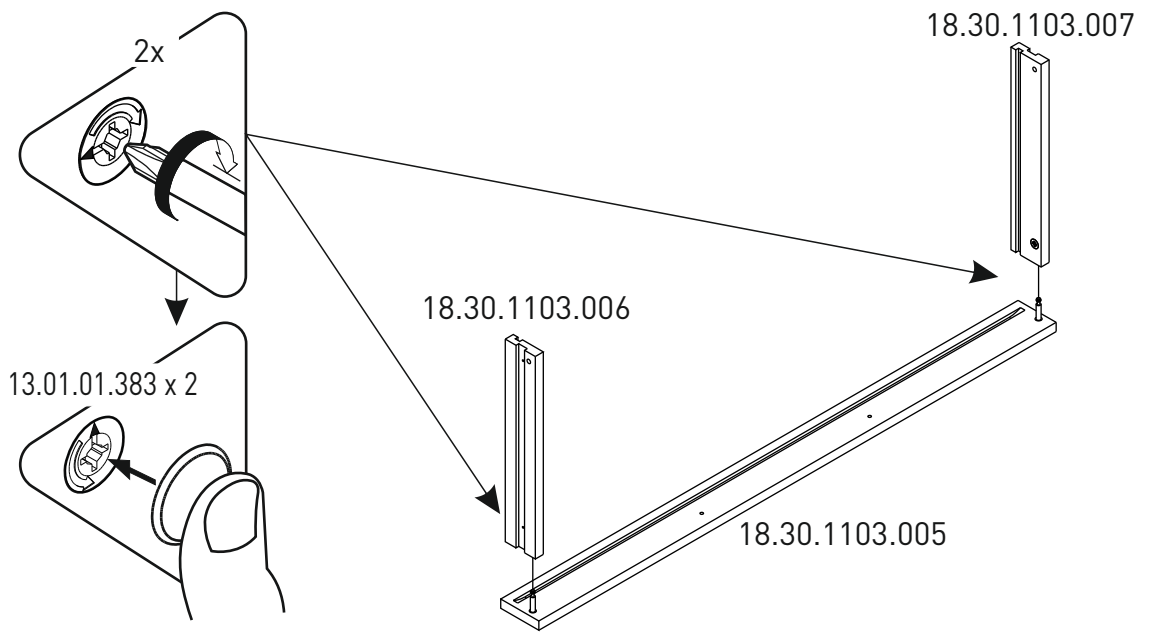


5

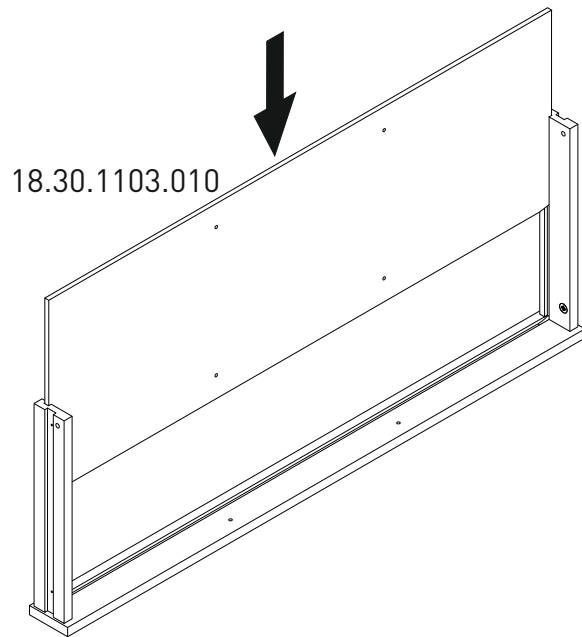




9



10



11

