

Паспорт изделия

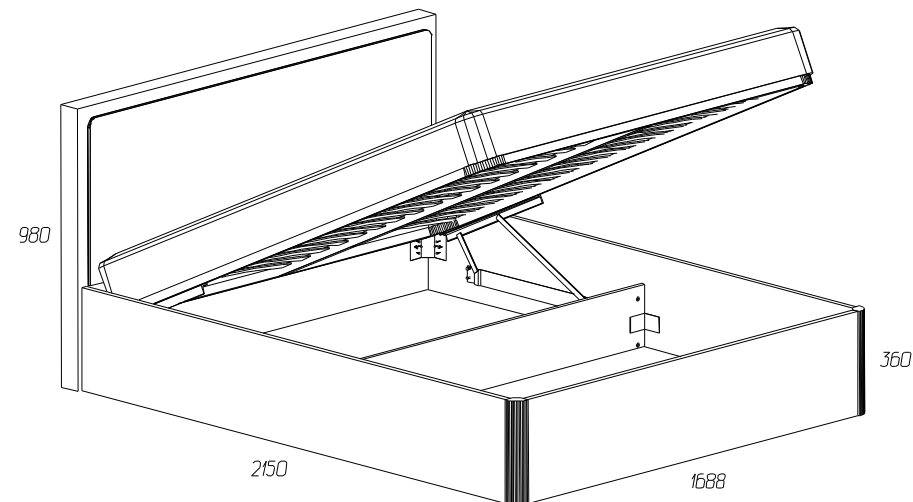
Набор мебели для спальни 90342.00.000

«Йорк»

Кровать двойная (с мягким изголовьем с
подъемным основанием 1600)

ЙО-45.0-КР

90342.01.000



Уважаемый покупатель! БЛАГОДАРИМ ЗА ВАШ ВЫБОР

Внимательно прочитайте инструкцию! При вскрытии упаковки проверьте содержимое, согласно комплектации каждого пакета. Проверьте наличие фурнитуры. Не рекомендуется вынимать детали из всех упаковок, чтобы не перепутать детали. Во избежание перекосов, повреждений или загрязнений мебели сборку следует производить на ровном полу, покрытом тканью или бумагой. В сборке сложных и больших изделий желательное участие двух человек. Перед началом сборки необходимо определить расположение деталей в изделии в соответствии со схемами сборки. Не приступайте к сборке, не ознакомившись с инструкцией! Для удобства транспортировки и предохранения от повреждения, мебель поставляется в разобранном виде в индивидуальной упаковке. Вы можете собрать её самостоятельно или воспользоваться услугами квалифицированных сборщиков.

Фурнитура и комплектующие на кровать ИО-45.0-КР

Спецификация фурнитуры на кровать ИО - 45.0-КР					
№	Наименование	Кол	№	Наименование	Кол
12	Винт М8х40	4	27	Стяжка межсекционная винт М6х15	8
13	Гайка М8	4			
16	Заглушка для стяжки 	23	29	Уголок 70х70х55 	2
17	Заглушка для эксцентрика 	8	30	Уголок крепления царги М 08 	4
18	Инструкция	1	32	Шайба гровер для винта М8	4
19	Ключ шестигранный 	1	33	Шайба под винт М8	4
20	Опора мебельная ОС 18-К	16	34	Шуруп 3х20 	24
21	Ортопедическое основание 1600х2000 с подъемным механизмом	1	35	Шуруп 4х16 	65
22	Подпятник 	12	36	Шуруп 4х25 	16
23	Подъемный механизм кровати с амортизаторами 500 ньютонов	1	38	Эксцентрик МАХI-SISTEM со штоком	4
26	Стяжка 7х70 	4	39	Эксцентрик Rastex 15 	4
27	Стяжка межсекционная Винт М6х25	8	40	Эксцентрик+шток с метрической резьбой	4
			42	Ручка кожзам 300мм	1

Правила эксплуатации и ухода за мебелью.

1. Хранить и эксплуатировать мебель следует в сухих и теплых помещениях при температуре +5° - +40° и относительной влажности воздуха 50-60%.
2. Не рекомендуется устанавливать мебель вблизи отопительных приборов.
3. Чистку мебели следует производить мягкой тканью и специальными составами, не допускается использование агрессивных жидкостей и абразивных материалов.
4. При ослаблении крепления соединений следует периодически подтягивать винты, шурупы, стяжки и т.д.
5. Статическая вертикальная нагрузка не должна превышать 5кг на дно ящиков и 10кг на полки стеллажей и шкафов, при этом распределение нагрузки по поверхностям должно быть максимально равномерным.
6. После сборки изделие установить на ровной горизонтальной поверхности, во избежание перекоса и падения изделия, при необходимости, использовать дополнительное крепление к поверхностям помещения.

Гарантийные обязательства.

Предприятие-изготовитель гарантирует соответствие изделия требованиям ГОСТ 19917-2014 при соблюдении условий транспортировки, сборки, эксплуатации и хранения.

Гарантийный срок эксплуатации – 24 месяца. Срок исчисляется со дня продажи мебели.

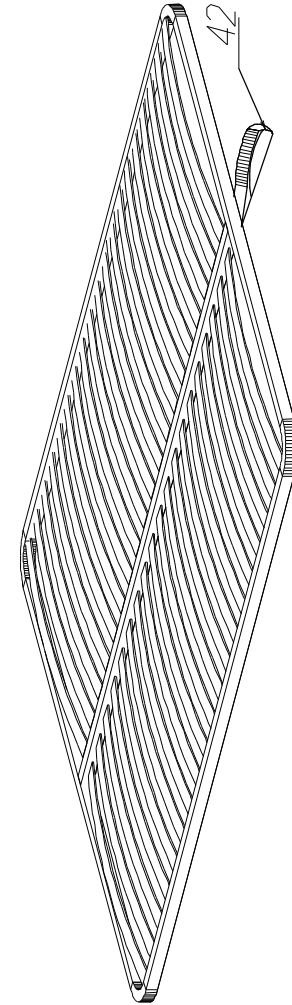
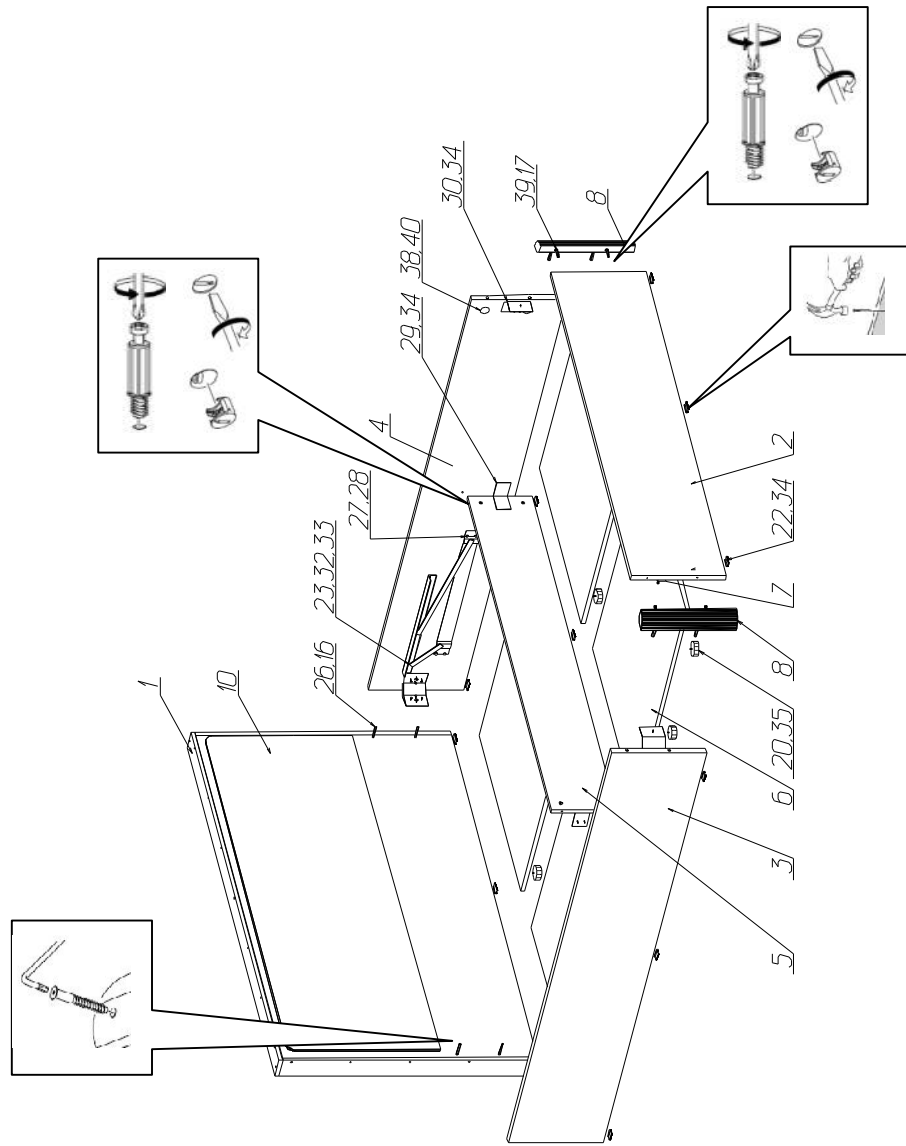
Претензии по комплектности и качеству должны направляться покупателем в магазин, где была приобретена мебель.

Гарантия не распространяется на мебель, имеющую механические повреждения, возникающие при транспортировке, в процессе неправильной сборки и эксплуатации и дефекты, возникающие при неправильном уходе.

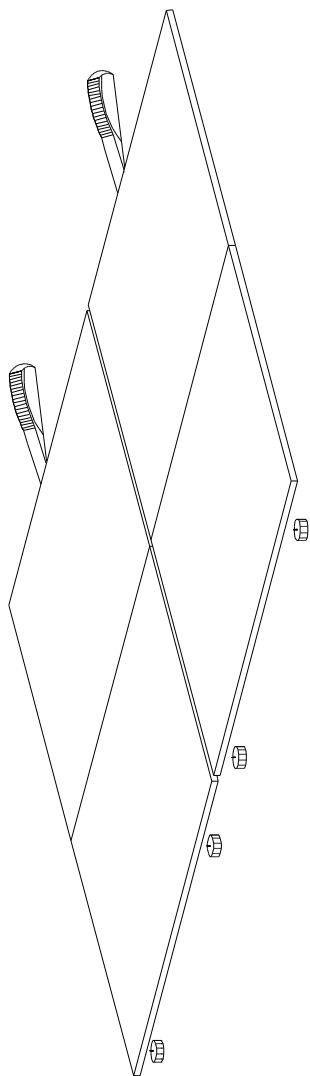
Сборка изделия должна производиться квалифицированными специалистами.

Предприятие оставляет за собой право вносить изменения в конструкцию набора. Срок службы изделия – 10 лет.

Фирма-производитель оставляет за собой право на изменения изделия в целях его совершенствования, которые не ухудшают потребительские качества товара



Инструкция по сборке кровать ЙО-45.0-КР



Спецификация деталей на кровать ЙО - 45.0-КР				
№	Наименование	Размер	Кол	Пакет
1	Большая спинка кровати с мягким изголовьем	1656x964	1	1
2	Малая спинка кровати	1562x359	1	1
3	Царга левая	2016x359	1	2
4	Царга правая	2016x359	1	2
5	Распорка	1610x244	1	1
6	Дно ящика	1008x800	4	3
7	Опорный элемент	1536x30	1	
8	Опора левая / правая	L= 361мм	2	1
10	Мягкое изголовье	1610x578	1	1