



Обстановочка!

WWW.OGOGO.RU

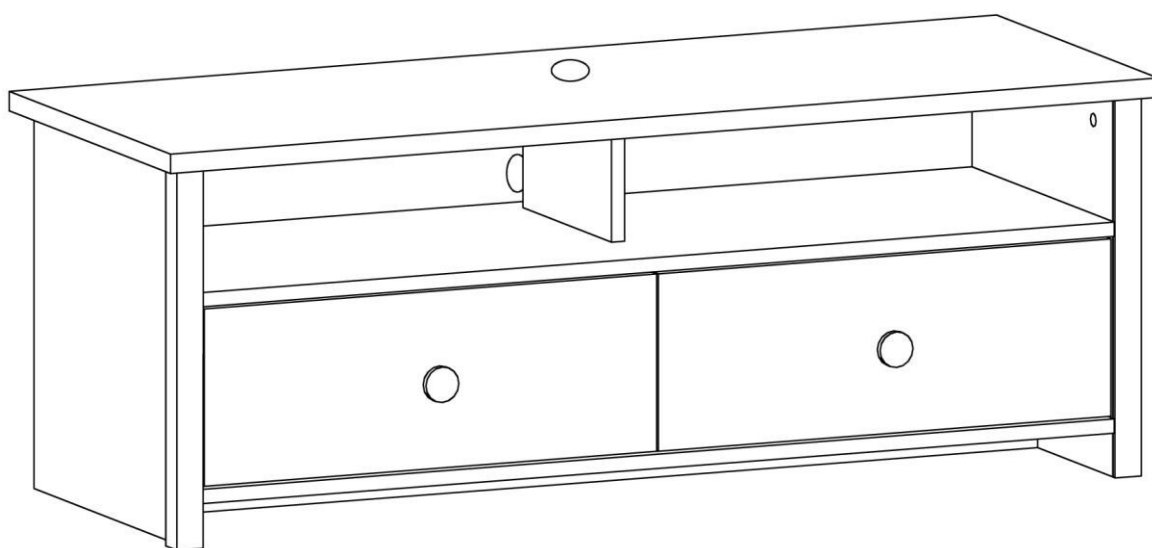


ООО «ИНТЕРА»

Инструкция  
по сборке и эксплуатации изделий мебели

Набор мебели «Village»

**Тумба для ТВ малая**



## **К сведению покупателя**

Для удобства транспортировки и предохранения от повреждений мебель поставляют в разобранном виде. На каждом пакете имеется маркировка с указанием названия изделия, перечень входящих в данный пакет деталей, их размеры и количество, а также номера этих деталей, которые соответствуют номерам в комплектовочной ведомости и на схемах сборки. Для крепления фурнитуры на деталях имеются отверстия и наколки.

## **Правила сборки**

Сборку следует производить на ровном полу, покрытом тканью или бумагой во избежание повреждения кромок и загрязнения мебели. Сборку корпуса рекомендуется производить в горизонтальном положении, устанавливая детали лицевыми кромками вниз. Необходимо соблюдать осторожность, чтобы не повредить лакированные поверхности, в сборке крупногабаритных изделий должны участвовать не менее 2-х человек. Детали при сборке необходимо закреплять прочно, не допуская их качания. Для сборки потребуется прямоугольный треугольник или шнур длиной 2-3 метра, молоток и отвертка.

## **Подготовка к сборке**

Проверить комплектность каждого пакета по имеющейся на них маркировке.

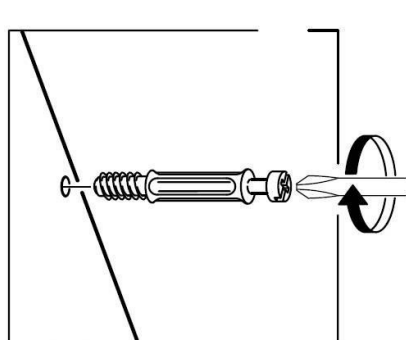
**ВНИМАНИЕ!** Не рекомендуется одновременно вынимать детали из всех пакетов во избежание их смешивания.

Проверить наличие фурнитуры и метизов, при необходимости протереть их.

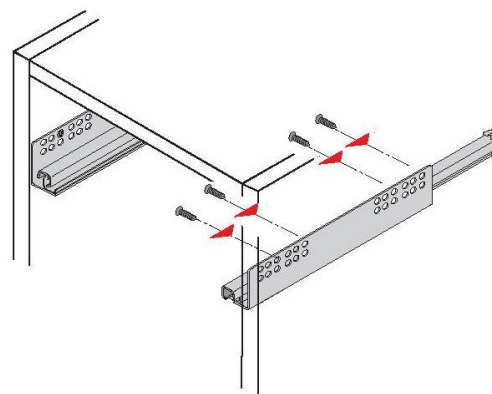
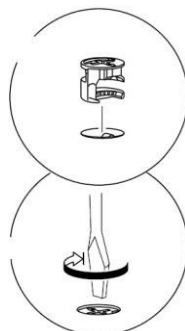
**ВНИМАНИЕ!** Перед началом сборки необходимо **внимательно изучить инструкцию** и определить расположение деталей в изделии в соответствии со схемами сборки.

## **Установка фурнитуры**

1. В боковые стенки (150), (151), нижний щит (154), горизонтальный щит (153), заднюю стенку (157), перегородку (156), планку опорную (158) в имеющиеся отверстия установить эксцентрики Rastex 15\16 (низкие), а в перегородку (155) эксцентрики Rastex 15\22 (высокие), таким образом, чтобы стрелка была повернута в сторону отверстия в торце.
2. В установленные муфты эксцентриковых стяжек на боковых стенках (150), (151), крышке (152), горизонтальном щите (153) ввернуть дюбели DU644, в соседние отверстия установить шканты (рис.1 и схема сборки). Также установить шканты на нижний щит (154).
3. На боковые стенки (150), (151), перегородку (155) шурупами 6,3x10,5 установить направляющие ящиков, при этом первое отверстие на боковой стенке совместить с третьим отверстием в верхнем ряду на направляющей (рис.2 и схема сборки).
4. На нижние торцы боковых стенок (150), (151) и планку опорную (158) установить подпятники-гвозди (схема сборки).



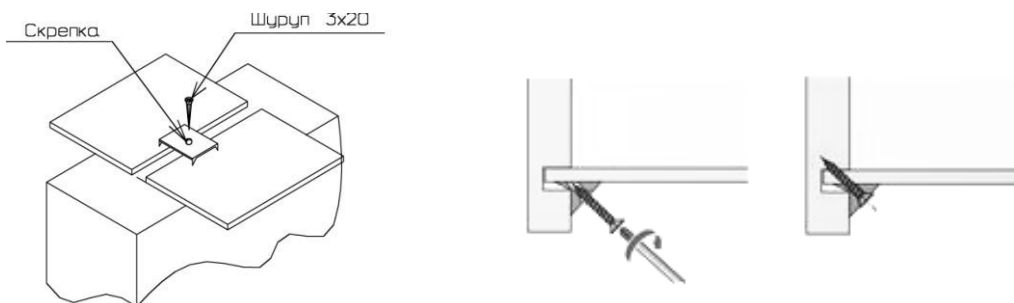
**Рис. 1**



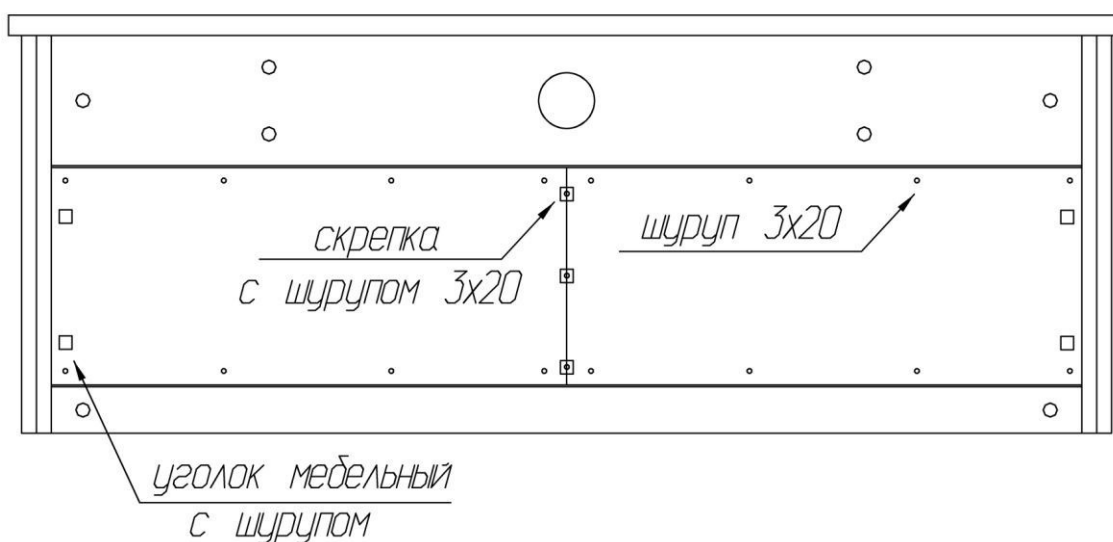
**Рис. 2**

## Сборка корпуса

1. Присоединить к горизонтальному щиту (153) заднюю стенку (157) так, чтобы дюбели стяжек вошли в соответствующие им отверстия. Затянуть эксцентрики, повернув их на 180 градусов.
2. Присоединить к горизонтальному щиту (153) перегородку (156) конфирмат-винтами, а затем перегородку (155) с помощью эксцентриковых стяжек. Затянуть эксцентрики, повернув их на 180 градусов.
3. К перегородке (155) присоединить нижний щит (154) с помощью конфирмат-винтов.
4. На нижний щит (154) установить планку опорную (158) с помощью шкантов.
5. К получившейся конструкции присоединить боковые стенки (150), (151) так, чтобы дюбели стяжек и шканты вошли в соответствующие им отверстия. Затянуть эксцентрики, повернув их на 180 градусов.
6. Установить крышку (152) так, чтобы дюбели стяжек и шканты вошли в соответствующие им отверстия на боковых стенках (150), (151), перегородке (156) и задней стенке (157). Затянуть эксцентрики, повернув их на 180 градусов.
7. Вставить в пазы заднюю стенку.
8. Собранный корпус проверить на прямоугольность, сравнивая диагонали (их длины должны быть равны). Прямоугольное положение корпуса зафиксировать с помощью мебельных уголков с шурупами. Закрепить задние стенки шурупами 3x20 к щитам (153), (154). Место соединения задних стенок закрепить шурупами 3x20 через скрепки (рис.3, 4).



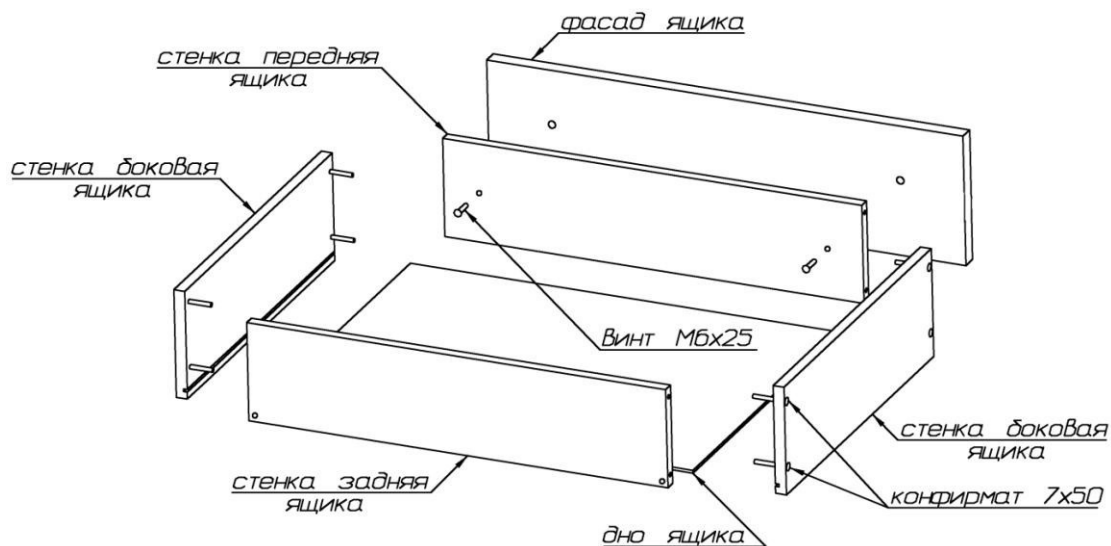
**Рис. 3**



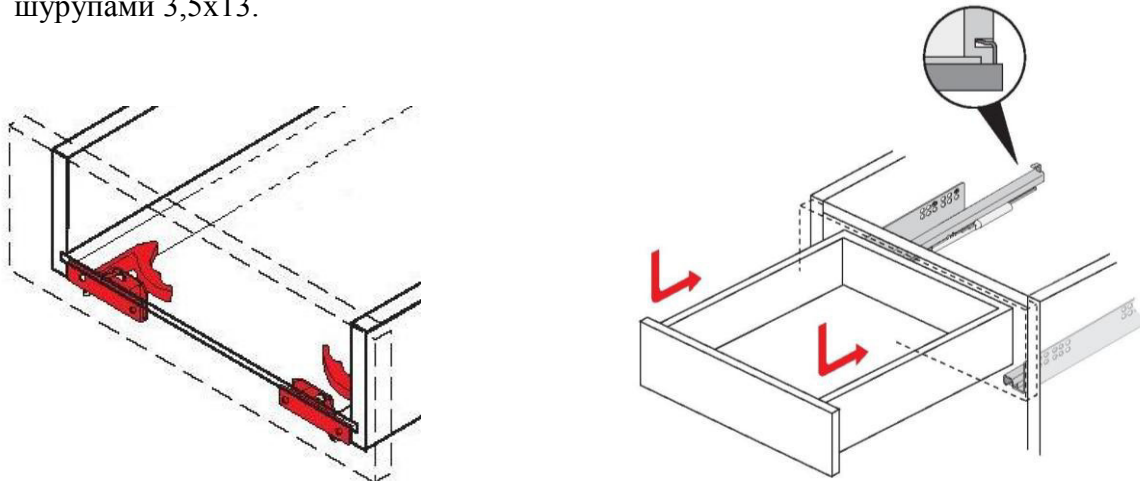
**Рис. 4**

## 9. Собрать ящик:

- присоединить боковые стенки ящика к передней и задней стенкам при помощи конфирмат-винтов 7x50; пазы боковых стенок должны быть ориентированы внутрь ящика;
- вставить дно в пазы и закрепить его шурупами 3x20 к передней и задней стенкам;
- на фасадной стенке винтами 4x20 закрепить ручку; закрепить фасад к передней стенке, ввернув винты М6x25 в установленные в фасадной стенке гайки; фасадные стенки разделяются на левую (159) и правую (160) (схема сборки);
- закрыть конфирматы-винты заглушками.



Установить элементы крепления направляющих на фасадную стенку шурупами 3,5x13.



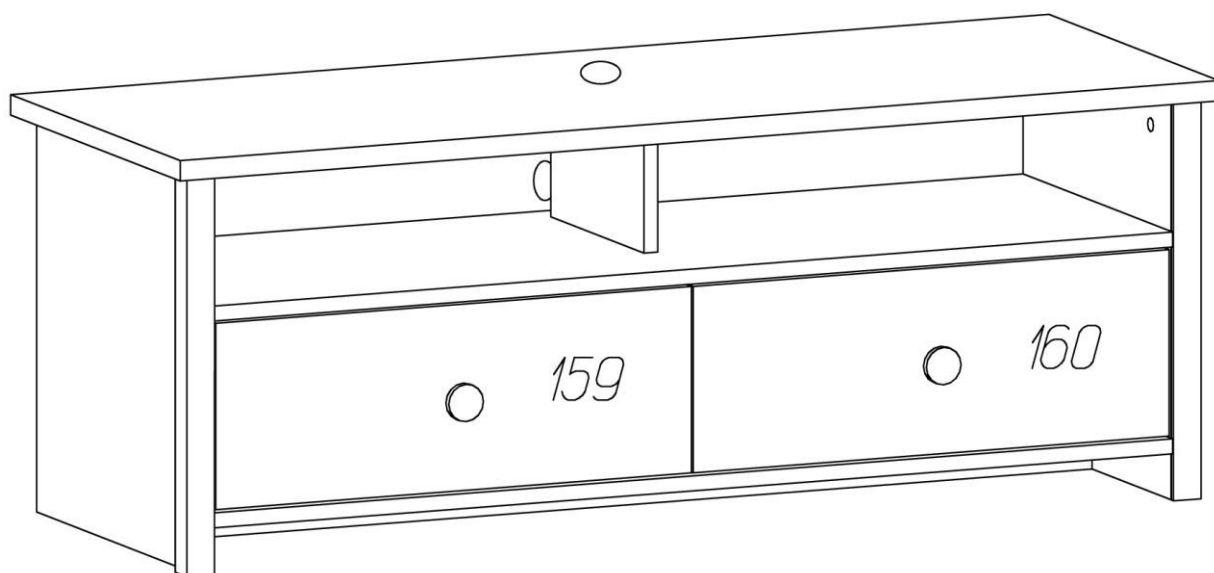
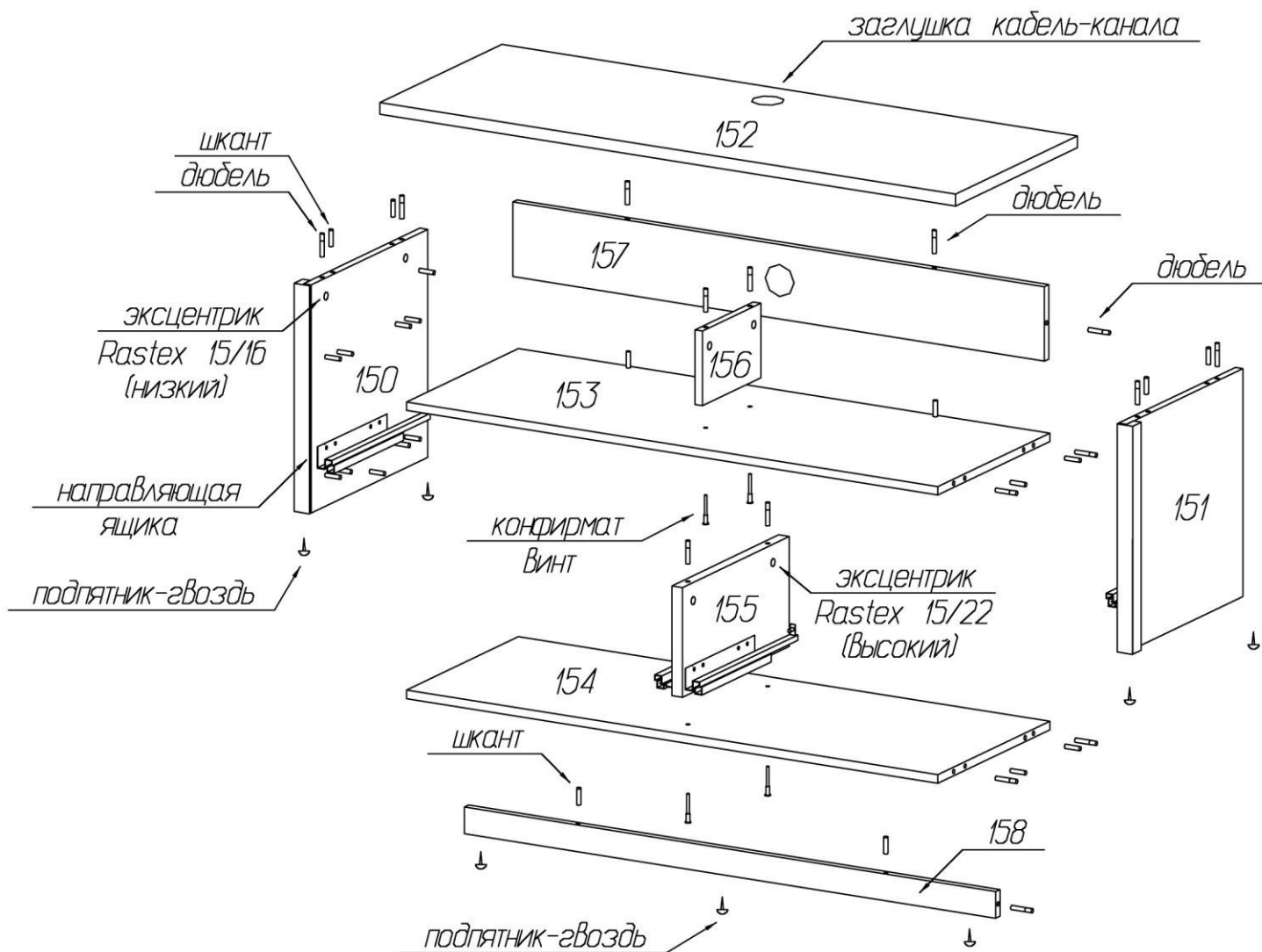
Выдвижной ящик установить на направляющие и подтолкнуть. Фиксатор автоматически фиксирует выдвижной ящик с направляющими, обеспечивая надежную и плотную посадку.

Синим регулировочным колесиком опорный клин перемещают между днищем выдвижного ящика и направляющей, обеспечивая, таким образом, бесступенчатое регулирование. При снятии выдвижного ящика настроенная позиция по высоте сохраняется.

Закрывать видимые крепежи заглушками.

Установить заглушки кабель-канала в крышку (152) и заднюю стенку (157).

## Схема сборки



**Комплектовочная ведомость деталей  
тумбы для ТВ малой Village**

№	Наименование	Размеры			Кол., шт
		А, мм	В, мм	Т, мм	
150	Боковая стенка левая	428	427	32	1
151	Боковая стенка правая	428	427	32	1
152	Крышка	1200	440	22	1
155	Перегородка	206	386	22	1
153	Горизонтальный щит	1108	404	16	1
154	Нижний щит	1108	404	16	1
156	Перегородка	140	210	16	1
157	Задняя стенка	140	1108	16	1
158	Планка опорная	1108	50	16	1
159	Фасад ящика левый	550	200	16	1
160	Фасад ящика правый	550	200	16	1
	Боковая стенка ящика	350	158	16	4
	Передняя стенка ящика	502	144	16	2
	Задняя стенка ящика	502	144	16	2
	Дно ящика	516	348	3,2	2
	Задняя стенка	234	561	3,2	2

**Комплектовочная ведомость фурнитуры  
тумбы для ТВ малой Village**

№	Номенклатура	Количество
1	Винт 4x20 впотай оцинк. крест ГОСТ 17475-80 шт	2
2	Винт 6x25 впотай оц. ГОСТ 17475 шт	4
3	Дюбель DU 644 под муфту шт	24
4	Заглушка -самоклейка d=14мм шт	16
5	Заглушка -самоклейка d=18мм шт	12
6	Заглушка кабель-канал Д-60мм шт	2
7	Конфирмат-винт 7x50 шт	20
8	Конфирмат-ключ 4 Z шт	1
9	Направляющая Quadro 25 Stop Control 350 компл	2
10	Подпятник - гвоздь шт	7
11	Скрепка заднего полка шт	4
12	Уголок мебельный с шурупом шт	4
13	Шкант мебельный 8x30 шт	14
14	Шурупы 3,0x20 впотай оц ГОСТ 1145-80 шт	50
15	Шурупы 3,5x13 впотай оц ГОСТ 1145-80 шт	8
16	Шурупы 6,3x10,5 крепежный шт	16
17	Эксцентрик Rastex 15/16 шт	22
18	Эксцентрик Rastex 15/22 шт	2
19	Элемент крепления направл. Quadro лев, прав шт	4

## **Рекомендации по правилам эксплуатации и уходу за мебелью**

1. Мебель рекомендуется эксплуатировать в проветриваемых помещениях с температурой воздуха не ниже +10°C и относительной влажностью воздуха 50-80%
2. Мебель не следует устанавливать на неровном полу, близко к сырým и холодным стенам или источникам тепла.
3. В мебели, имеющей крепление болтами, винтами, шурупами, при ослаблении соединений необходимо периодически подвëртывать гайки, винты, шурупы.
4. Для предотвращения покоробленности двери следует держать закрытыми.
5. Мебель перевозимую в условиях минусовой температуры, при установке в помещении следует протереть сухой, мягкой тканью как снаружи. Так и внутри, во избежание образования белых пятен на поверхности лаковой пленки в результате образование конденсата.
6. Мебель должна быть защищена от прямого попадания солнечных лучей во избежание ухудшения внешнего вида.
7. На поверхность мебели не следует ставить горячие предметы.
8. Удаление пыли с поверхности мебели следует производить сухой мягкой тканью или специально предназначенными для этого салфетками.
9. Удаление пятен с поверхности мебели следует производить тампоном из мягкой ткани, смоченной в специальных составах для чистки и освежения мебели в соответствии с рекомендациями по их использованию.
10. Для удаления загрязнения с зеркал и стекол рекомендуется применять предназначенные для этой цели жидкости.
11. Не применяйте для чистки фурнитуры чистящие средства, а только протирайте ее мягкой тканью.
12. Максимальная нагрузка на ящик не более 5кг, на крышку не более 20кг, на горизонтальный щит (153) не более 15кг при условии ее равномерного распределения.

## **Гарантии изготовителя**

Предприятие-изготовитель гарантирует покупателю сохранность всех качественных показателей, обусловленных ТР ТС 025/2012, при соблюдении правил сборки, установки и эксплуатации мебели. И оставляет за собой право изменения конструкции изделия.

За механические повреждения, возникшие во время транспортировки, сборки или хранения, предприятие-изготовитель ответственности не несет.

Претензии по качеству мебели должны направляться в магазин, где приобретена мебель, с приложением товарного чека. Претензии принимаются в течение гарантийного срока-24 месяца со дня приобретения мебели.

Срок службы мебели 10 лет.

По дефектам, возникшим из-за несоблюдения покупателем правил эксплуатации и ухода за мебелью, претензии не принимаются.

**ООО «ИНТЕРА»  
156008, г. Кострома,  
ул. Поселковая, д.33, лит. А1, пом.1**