



Обстановочка!

WWW.OGOGO.RU

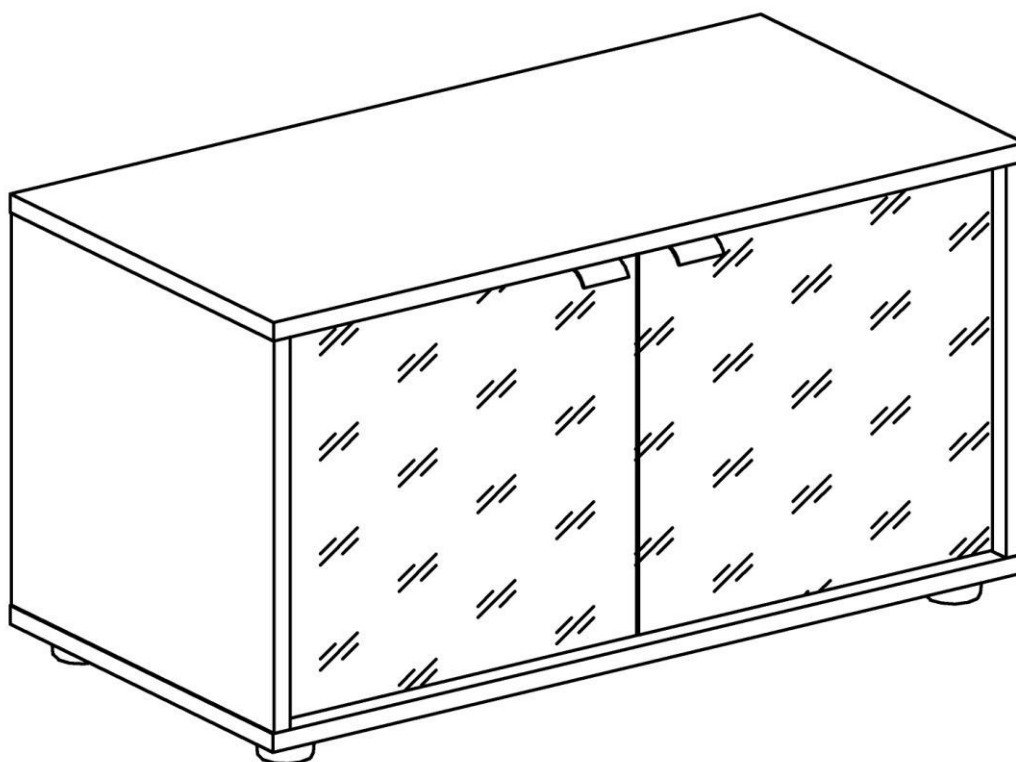


ООО «ИНТЕРА»

Инструкция  
по сборке и эксплуатации изделий мебели

Набор мебели «Latte»

**Тумба для обуви Latte H**



## **К сведению покупателя**

*Сборку и установку изделия рекомендуется доверить специалистам, обладающим достаточными знаниями и навыками.*

Для удобства транспортировки и предохранения от повреждений мебель поставляют в разобранном виде. На каждом пакете имеется маркировка с указанием названия изделия, перечень входящих в данный пакет деталей, их размеры и количество, а также номера этих деталей, которые соответствуют номерам в комплектовочной ведомости и на схемах сборки. Для крепления фурнитуры на деталях имеются отверстия и наколки.

### **Правила сборки**

Сборку следует производить на ровном полу, покрытом тканью или бумагой во избежание повреждения кромок и загрязнения мебели. Сборку корпуса рекомендуется производить в горизонтальном положении, устанавливая детали лицевыми кромками вниз. Необходимо соблюдать осторожность, чтобы не повредить поверхности, в сборке крупногабаритных изделий должны участвовать не менее 2-х человек. Детали при сборке необходимо закреплять прочно, не допуская их качания. Для сборки потребуется рулетка 3 метра, молоток и отвертки.

### **Подготовка к сборке**

Проверить комплектность каждого пакета по имеющейся на них маркировке.

Проверить наличие фурнитуры и метизов, при необходимости протереть их.

**ВНИМАНИЕ!** Перед началом сборки необходимо **внимательно изучить инструкцию** и определить расположение деталей в изделии в соответствии со схемами сборки.

## **Комплектовочная ведомость деталей на тумбу для обуви Latte H**

№	Наименование	Размеры			Кол., шт
		А, мм	В, мм	Т, мм	
41	Боковая стенка левая	338	370	16	1
42	Боковая стенка правая	338	370	16	1
43	Крышка	740	371	16	1
44	Нижний щит	740	370	16	1
45	Перегородка	338	315	16	1
	Дверь	332	349	21	2
	Задняя стенка	352	720	3,2	1

## Комплектовочная ведомость фурнитуры на тумбу для обуви Latte H

№	Номенклатура	Количество
1	Дюбель DU 644 под муфту шт	6
2	Заглушка -самоклейка d=14 мм шт	4
3	Заглушка -самоклейка d=18 мм шт	8
4	Конфирмат-винт 7x50 шт	6
5	Конфирмат-ключ 4 Z шт	1
6	Опора №525 высота 15 мм шт	5
7	Петля Slide-on 2333-T42-K16 шт	4
8	Планка монтаж. для петли Slide-On 3мм шт	4
9	Ручка хром (С-2701.G2) шт	2
10	Уголок мебельный с шурупом шт	8
11	Шурупы 3,0x20 впотай оц ГОСТ 1145-80 шт	5
12	Шурупы 3,5x13 впотай оц ГОСТ 1145-80 шт	12
13	Эксцентрик Rastex 15/16 шт	6
14	Элемент амортизирующий 7,9x2,2мм шт	2

### Установка фурнитуры

1. В боковые стенки (41), (42), перегородку (45) в имеющиеся отверстия установить эксцентрики, таким образом, чтобы стрелка была повернута в сторону отверстия в торце.
1. В установленные муфты эксцентриковых стяжек на крышке (43) ввернуть дюбели (рис.1).
2. На боковые стенки (41), (42) установить монтажные планки петель с помощью комплектных винтов.
3. На внутренней стороне двери в гнезда установить петли и закрепить их шурупами 3,5x13мм.
4. Шурупами 3,5x13 на дверях закрепить ручки: одна дверь левая, другая правая.
5. Установить пять опор в отверстия нижнего щита (44).

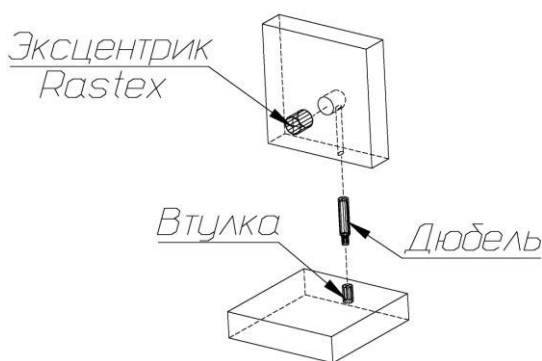
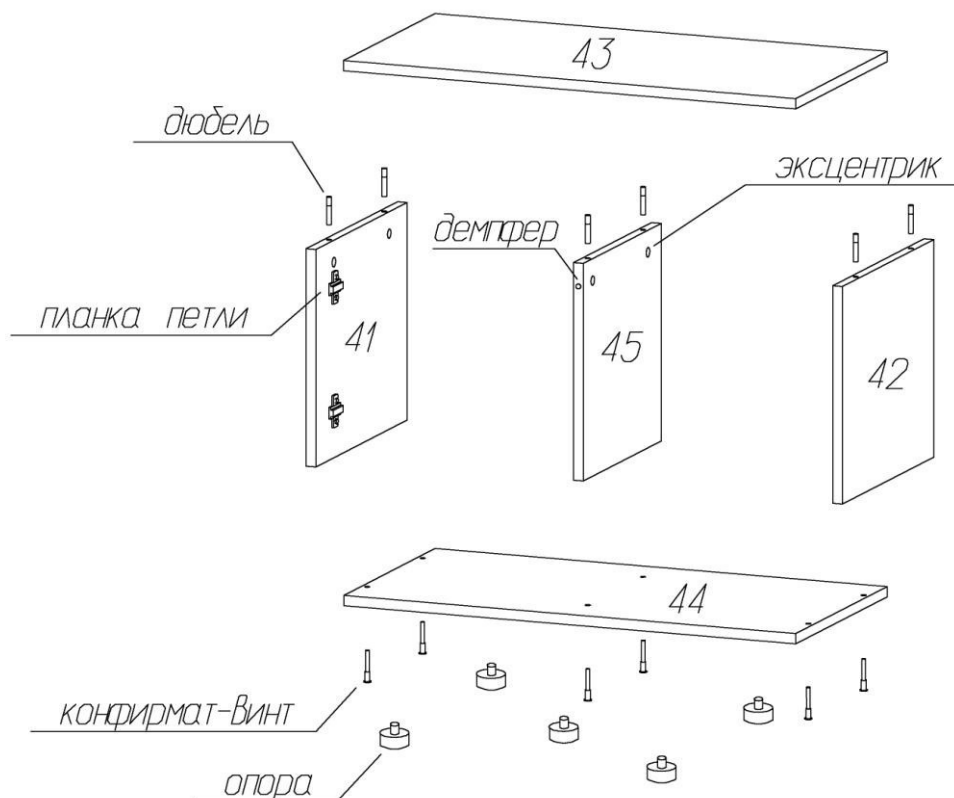


Рис. 1

## Сборка корпуса



Присоединить к нижнему щиту (44) перегородку (45) и боковые стенки (41), (42) с помощью конфирмат-винтов.

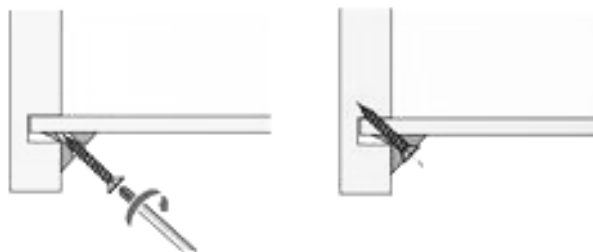
Установить заднюю стенку. Задняя стенка должна войти в пазы нижнего щита и боковых стенок.

Присоединить к боковым стенкам (41), (42) и перегородке (45) крышку (43) так, чтобы дюбели вошли в предназначенные для них отверстия. Задняя стенка при этом должна войти в паз крышки.

Затянуть эксцентрики, повернув их на 180 градусов.

Собранный корпус проверить на прямоугольность, сравнивая диагонали (их длины должны быть равны). Прямоугольное положение корпуса зафиксировать с помощью мебельных уголков с шурупами (рис.2). Заднюю стенку закрепить к перегородке шурупами 3x20мм.

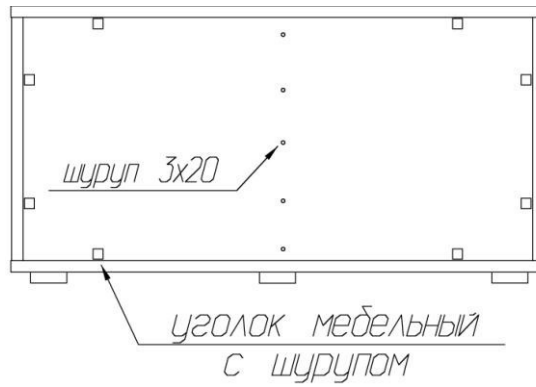
Закрывать видимые стяжки и отверстия заглушками-самоклейками.



**Рис. 2**

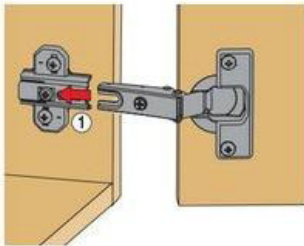
Самоклеющиеся демпферы (амортизирующие элементы) устанавливаются на кромку перегородки (45) (см. схему сборки).

## Схема установки задней стенки

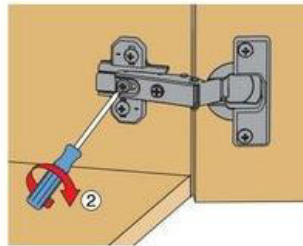


## Установка и регулировка дверей

### Монтаж

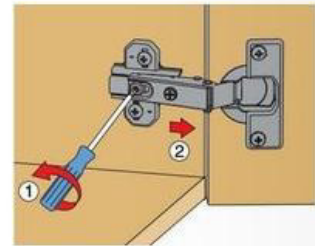


Боковая часть петли шлицем вводится под предварительно смонтированный винт монтажной планки и задвигается от себя.



По завершении регулировки глубины двери затягивается винт.

### Демонтаж

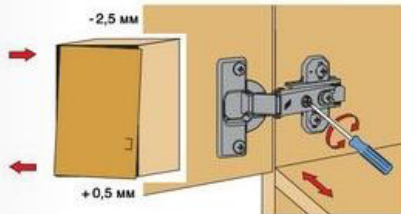


Демонтаж осуществляется в обратном порядке.

### Регулировка

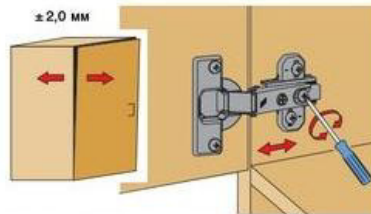
Петли Hettich Slide-on обеспечивают трехмерное регулирование для точной установки двери по высоте, по наложению и по глубине.

#### Регулировка наложения



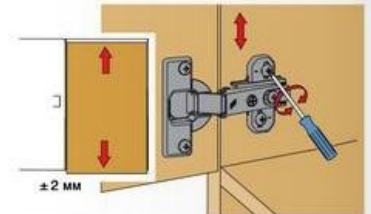
Винт повернуть вправо: наложение уменьшается (-).  
Винт повернуть влево: наложение увеличивается (+).

#### Регулировка глубины



Ослабить крепежный винт и отрегулировать расстояние между дверью и боковиной шкафа. Затем снова затянуть крепежный винт.

#### Регулировка высоты



Слегка ослабить крепежные винты монтажной планки, выверить по высоте позицию двери. Затем крепежные винты снова затянуть.

## **Рекомендации по правилам эксплуатации и уходу за мебелью**

1. Мебель рекомендуется эксплуатировать в проветриваемых помещениях с температурой воздуха не ниже +10°C и относительной влажностью воздуха 50-80%
2. Мебель не следует устанавливать на неровном полу, близко к сырým и холодным стенам или источникам тепла.
3. В мебели, имеющей крепление болтами, винтами, шурупами, при ослаблении соединений необходимо периодически подвëртывать гайки, винты, шурупы.
4. Для предотвращения покоробленности двери следует держать закрытыми.
5. Мебель, перевозимую в условиях минусовой температуры, при установке в помещении следует протереть сухой, мягкой тканью как снаружи. Так и внутри, во избежание образования белых пятен на поверхности лаковой пленки в результате образование конденсата.
6. Мебель должна быть защищена от прямого попадания солнечных лучей во избежание ухудшения внешнего вида.
7. На поверхность мебели не следует ставить горячие предметы.
8. Удаление пыли с поверхности мебели следует производить сухой мягкой тканью или специально предназначенными для этого салфетками.
9. Удаление пятен с поверхности мебели следует производить тампоном из мягкой ткани, смоченной в специальных составах для чистки и освежения мебели в соответствии с рекомендациями по их использованию.
10. Для удаления загрязнения с зеркал и стекол рекомендуется применять предназначенные для этой цели жидкости.
11. Не применяйте для чистки фурнитуры чистящие средства, а только протирайте ее мягкой тканью.

## **Гарантии изготовителя**

Предприятие-изготовитель гарантирует покупателю сохранность всех качественных показателей, обусловленных ТР ТС 025/2012, при соблюдении правил сборки, установки и эксплуатации мебели. Изготовитель оставляет за собой право изменения конструкции изделия.

За механические повреждения, возникшие во время транспортировки, сборки или хранения, предприятие-изготовитель ответственности не несет.

Претензии по качеству мебели должны направляться в магазин, где приобретена мебель, с приложением товарного чека. Претензии принимаются в течение гарантийного срока-24 месяца со дня приобретения мебели.

Срок службы мебели 10 лет.

По дефектам, возникшим из-за несоблюдения покупателем правил эксплуатации и ухода за мебелью, претензии не принимаются.

**ООО «ИНТЕРА»  
156008, г. Кострома,  
ул. Поселковая, д.33, лит. А1, пом.1**