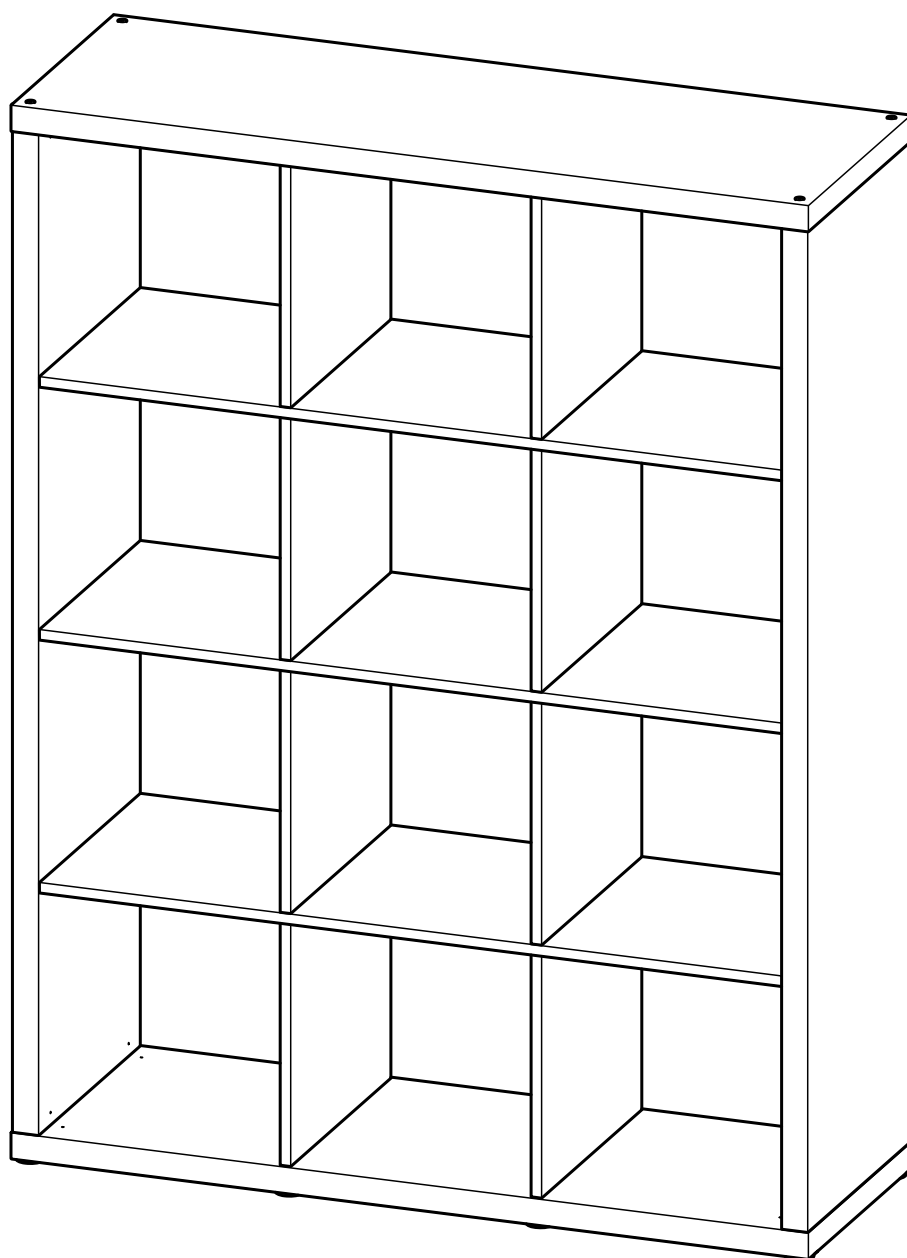
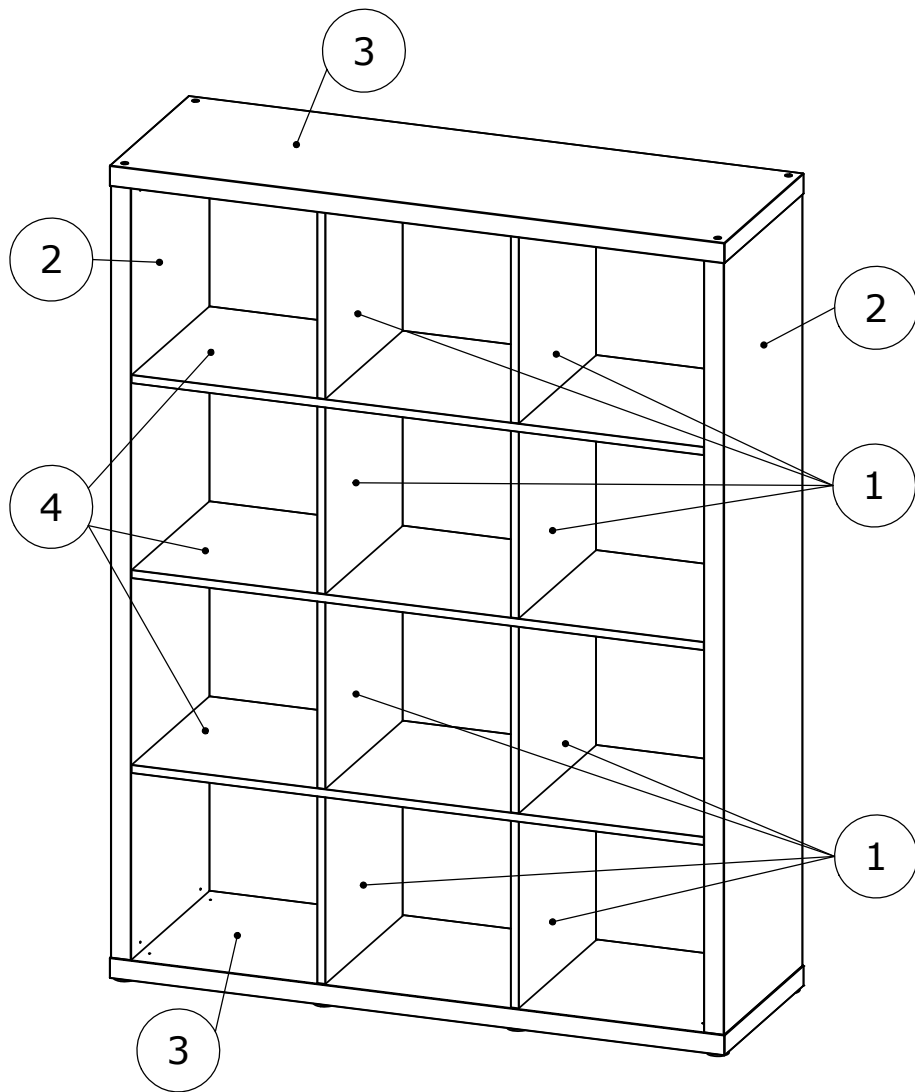
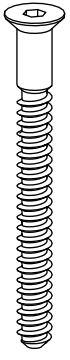


# FÖRA

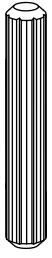




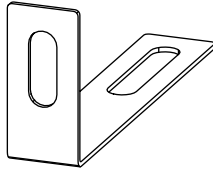
№	Наименование	Длина	Ширина	Толщина	Кол-во
1	Перегородка	336.00	371.00	15.00	8
2	Боковая панель	1389.00	377.00	37.00	2
3	Панель верхняя / нижняя	1116.00	380.00	37.00	2
4	Полка	1038.00	374.00	15.00	3



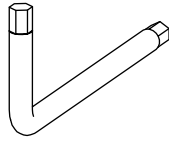
8x



32x



2x



1x



8x

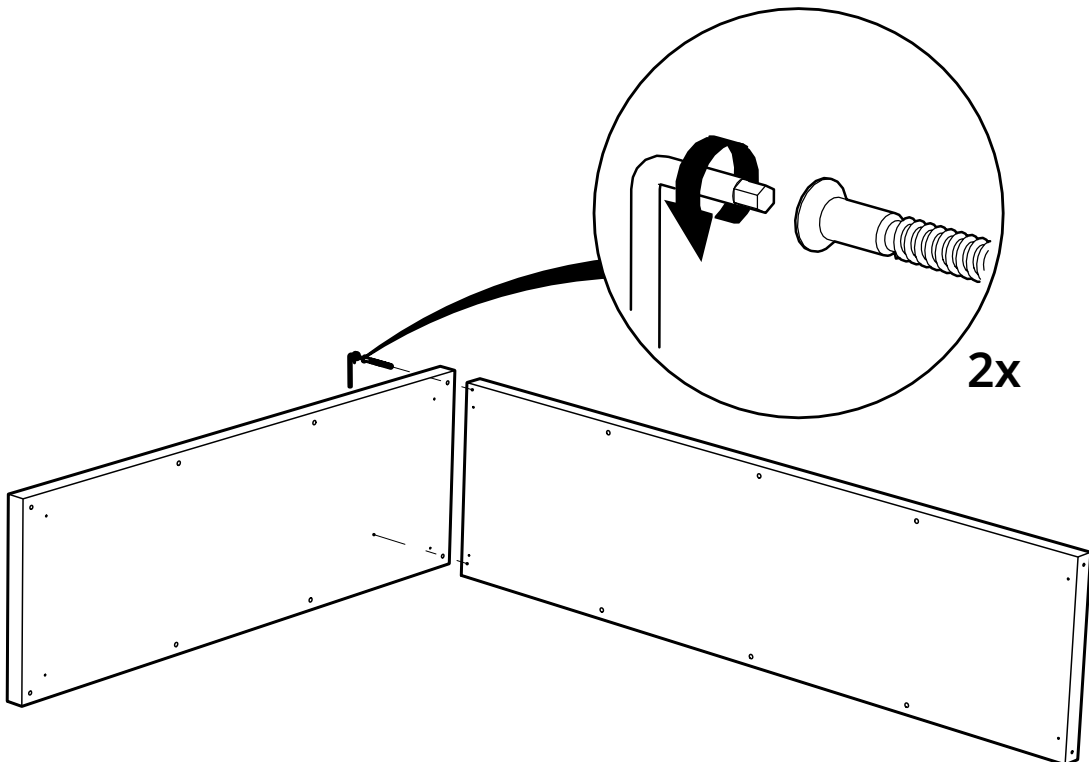


2x

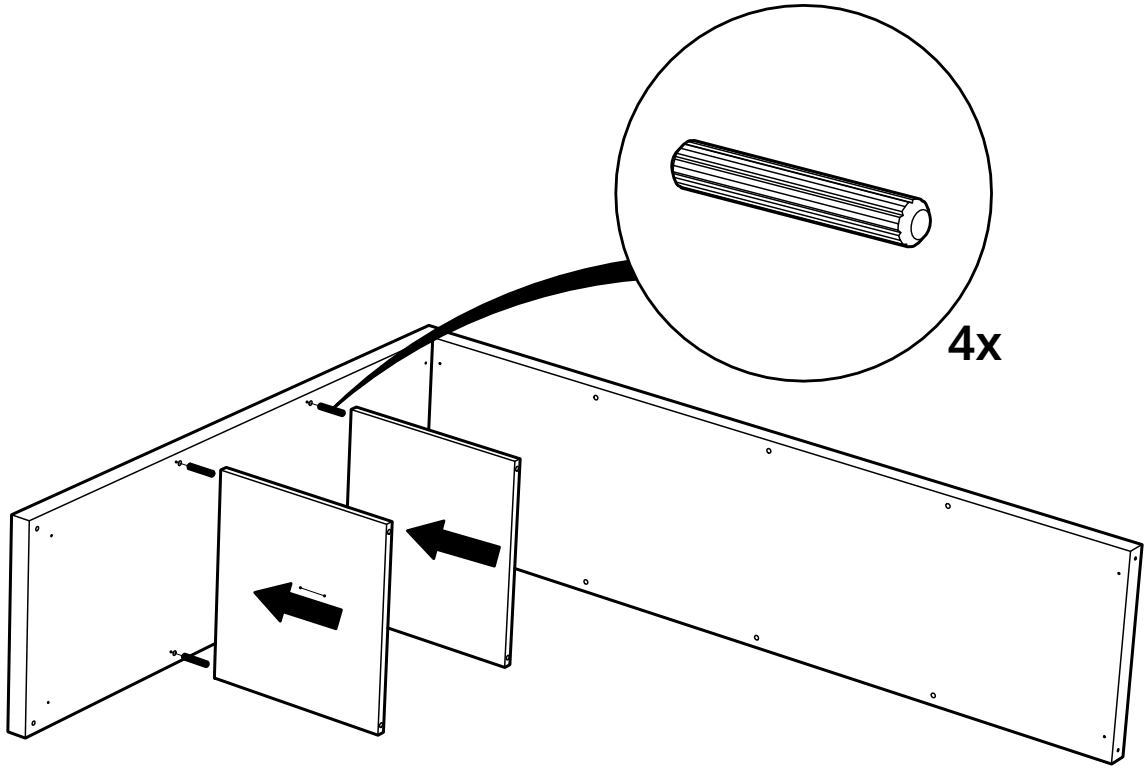


2x

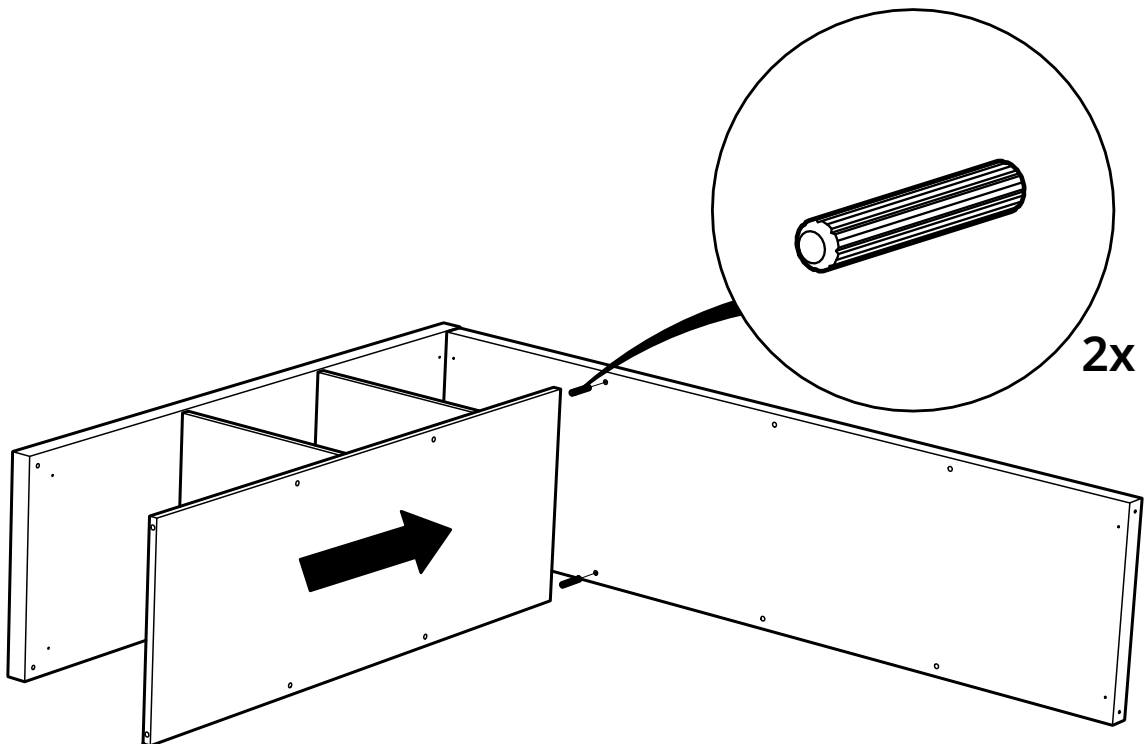
1



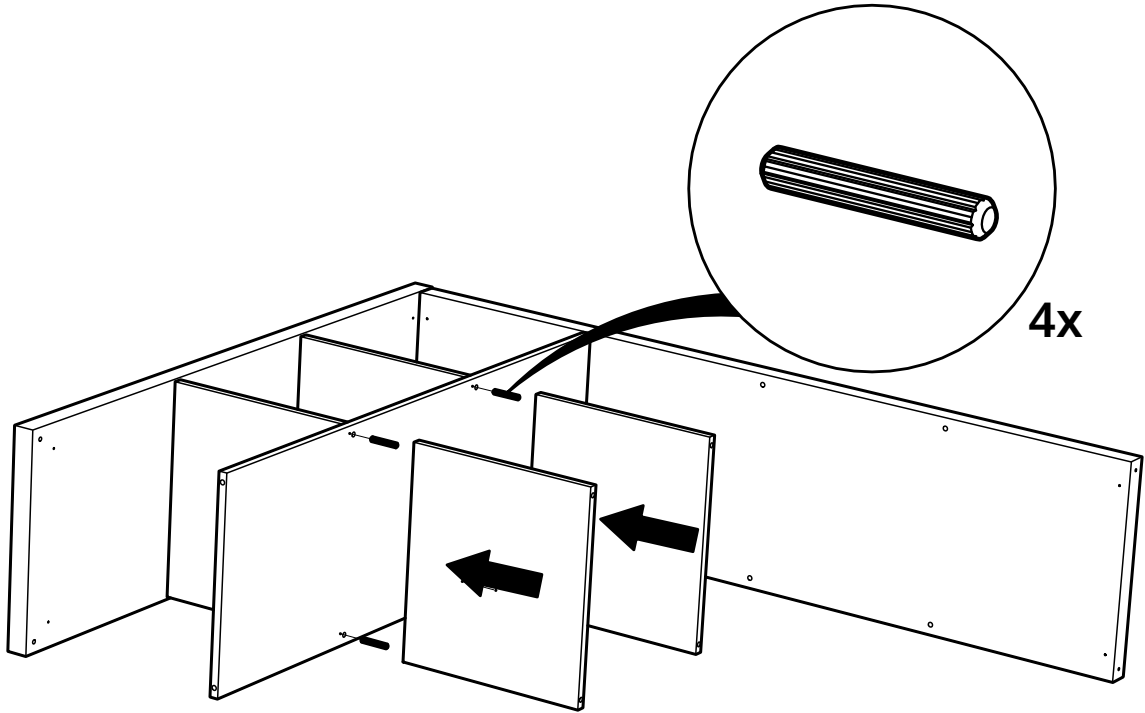
**2**



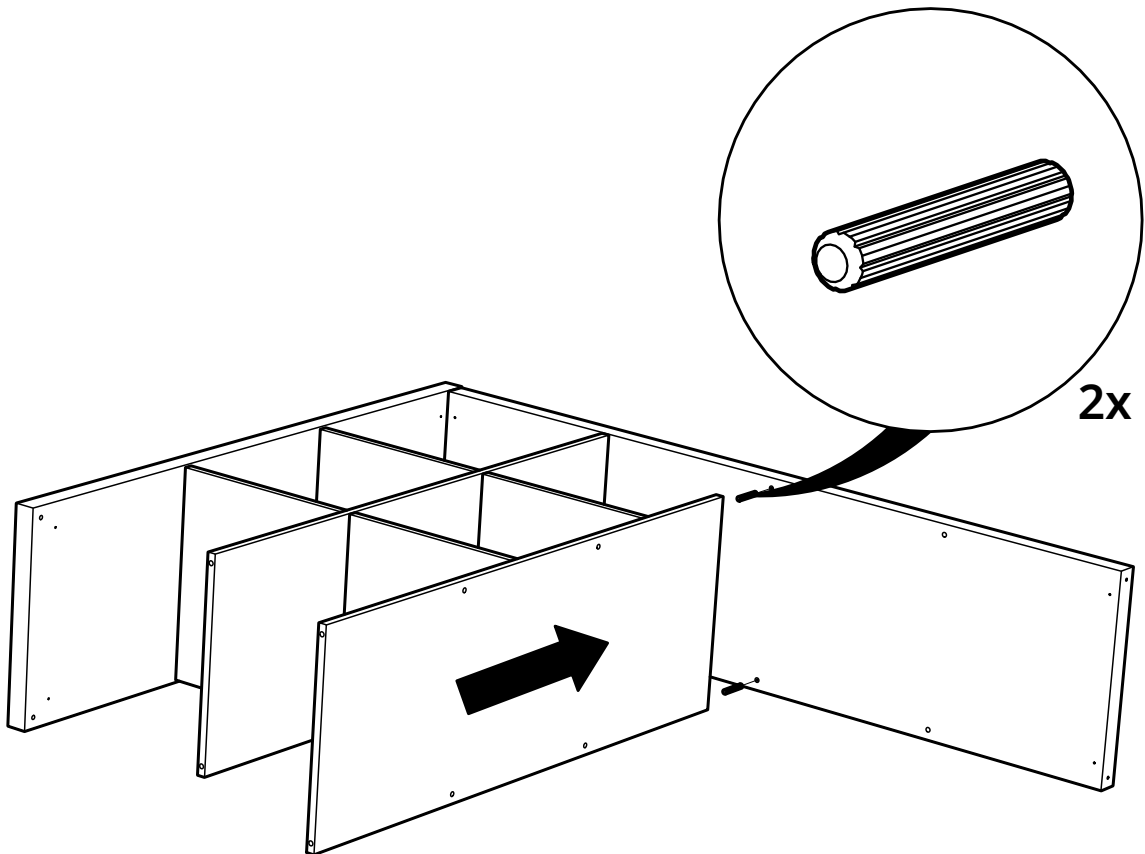
**3**



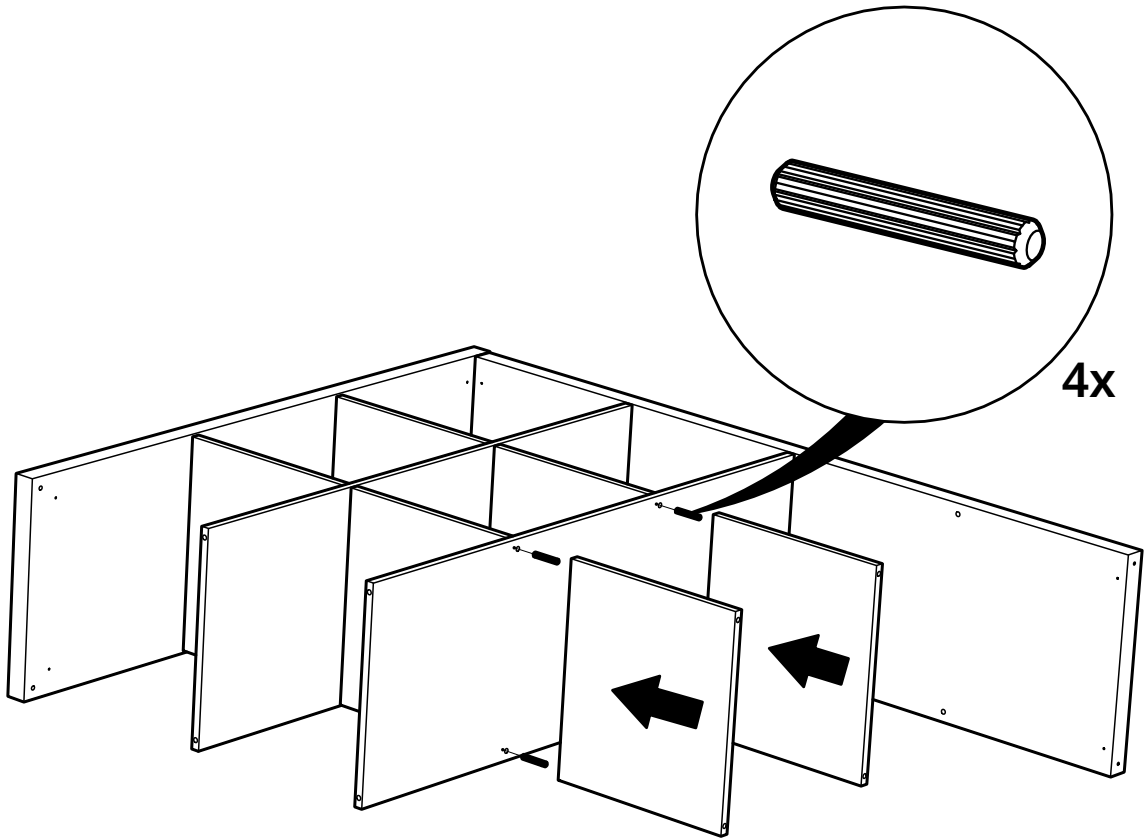
4



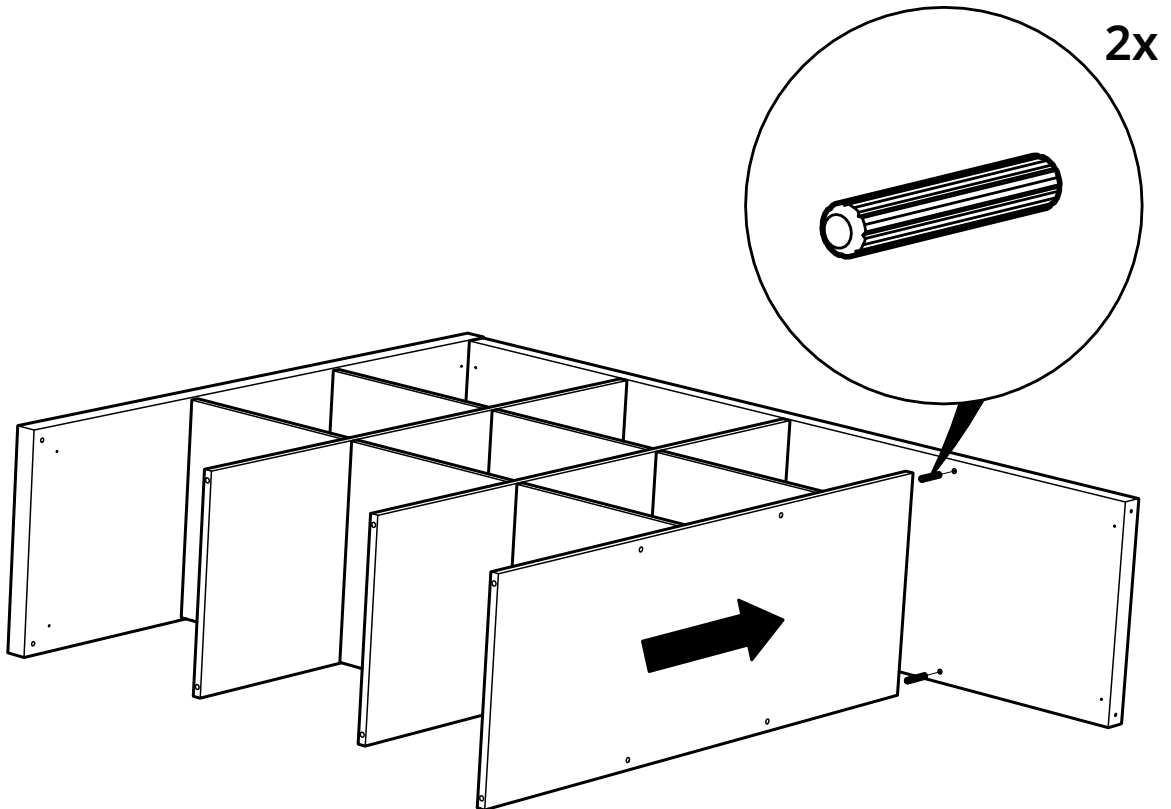
5



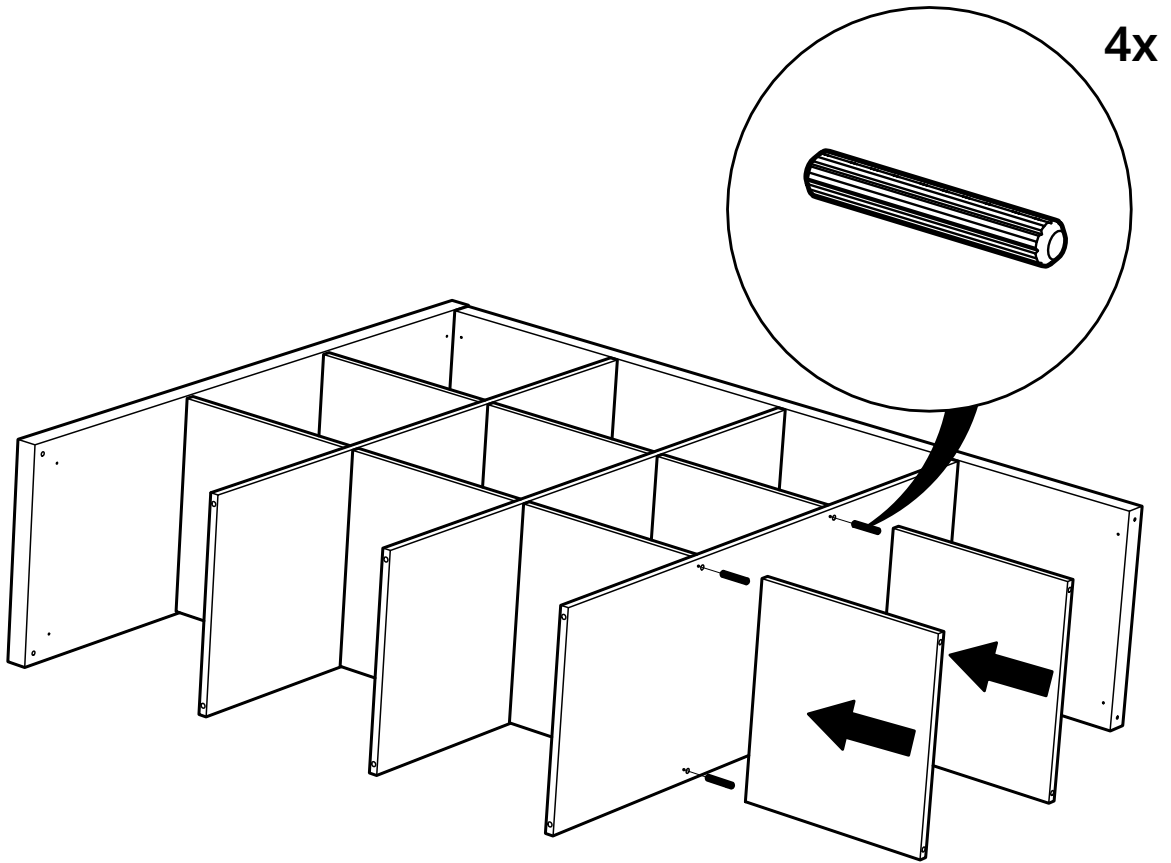
6



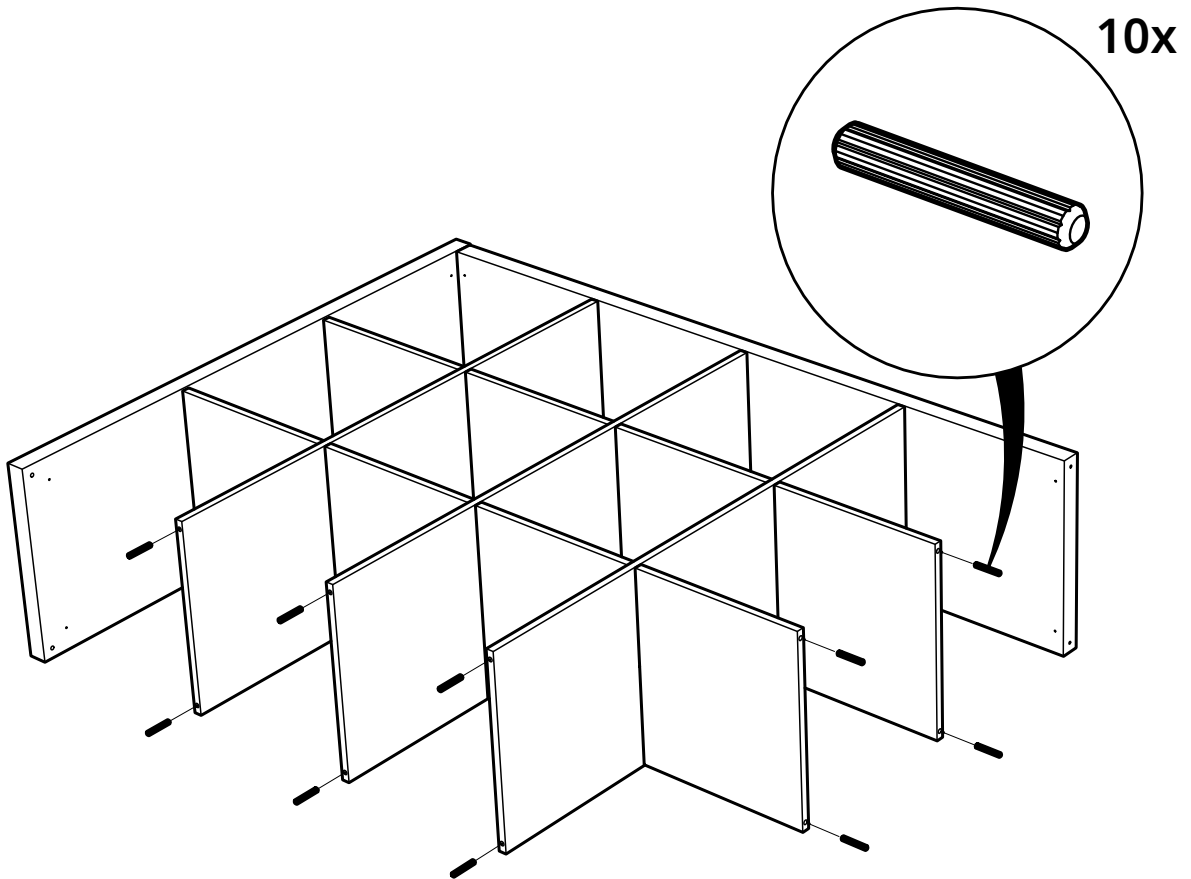
7



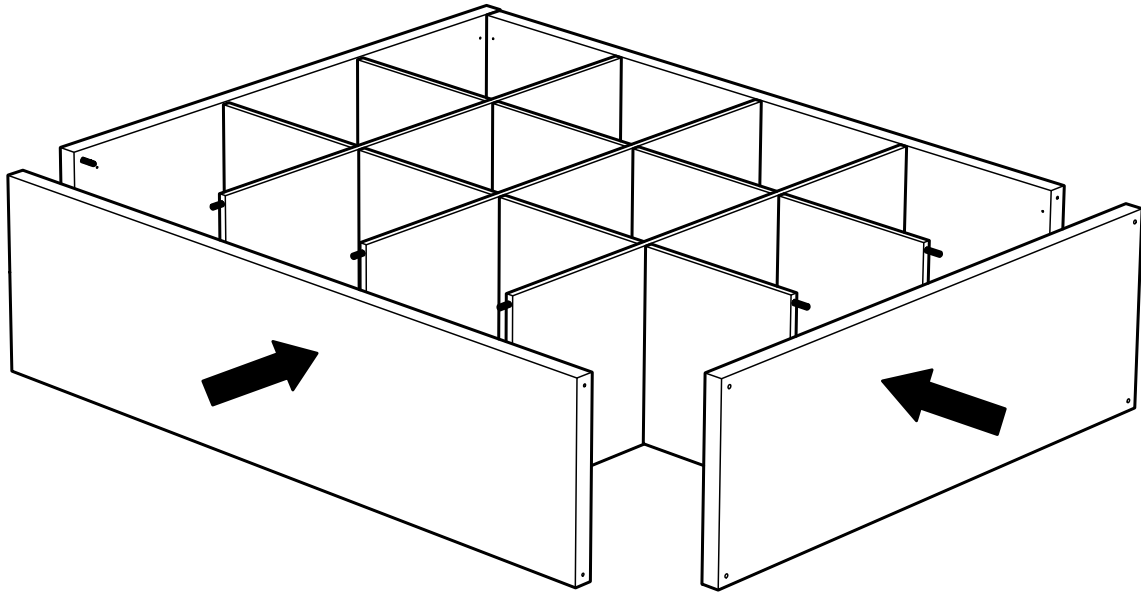
8



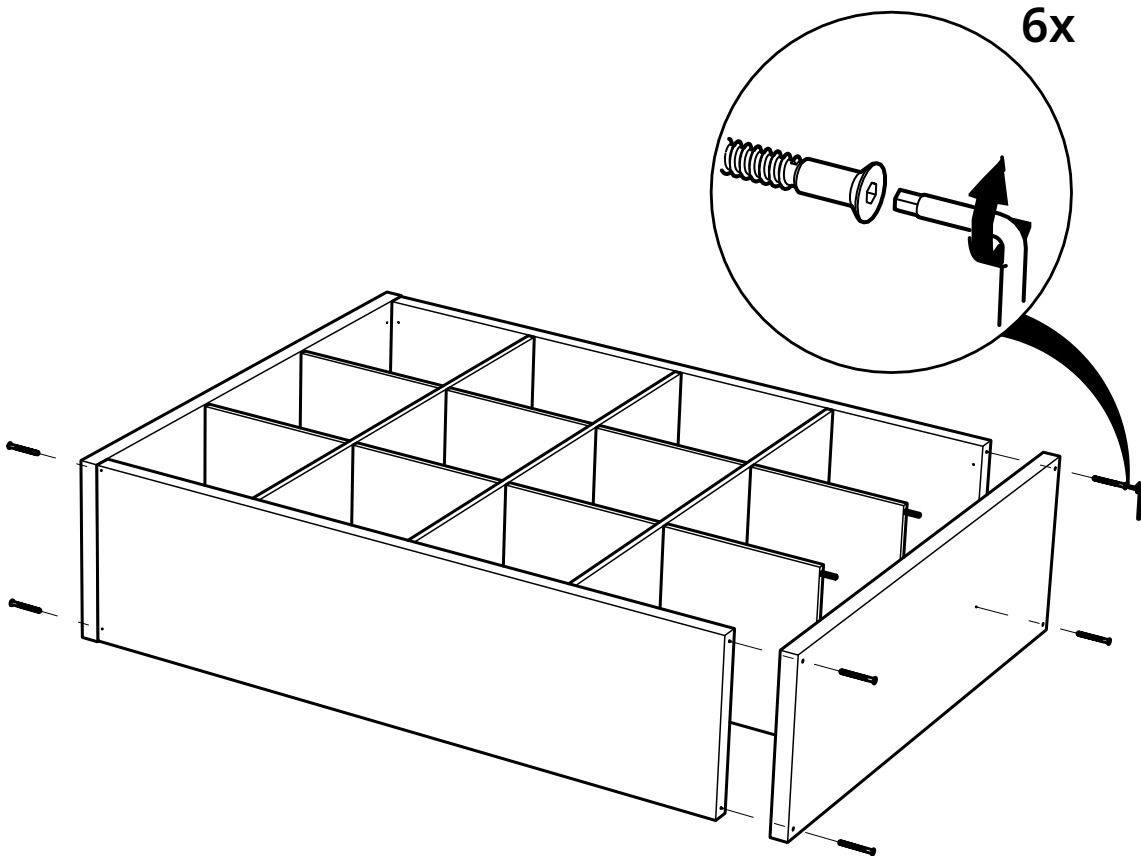
9



10

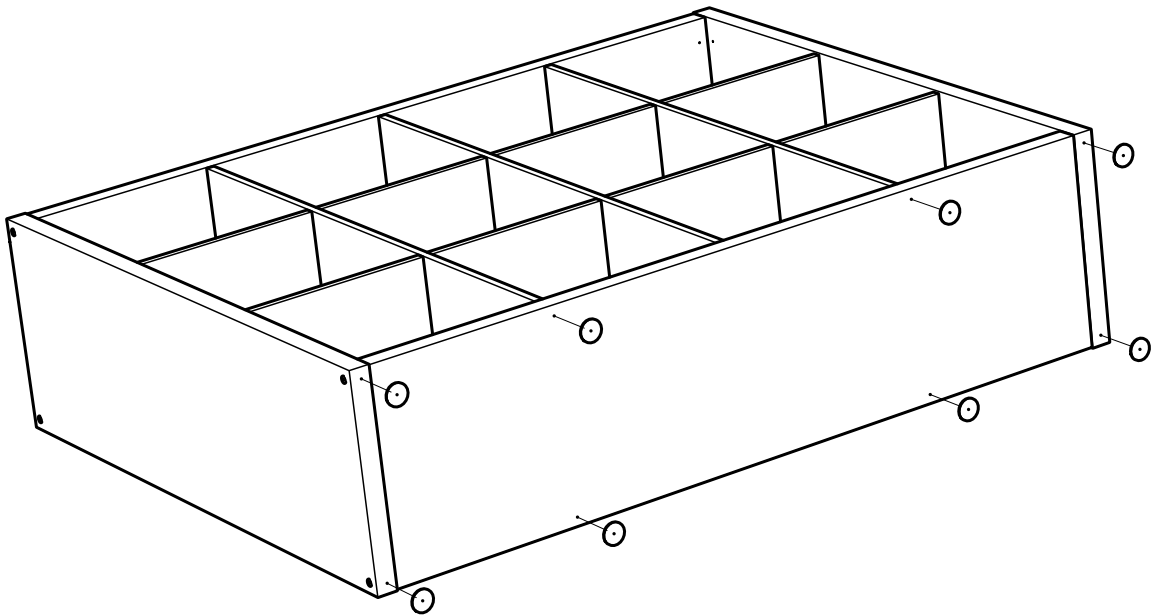
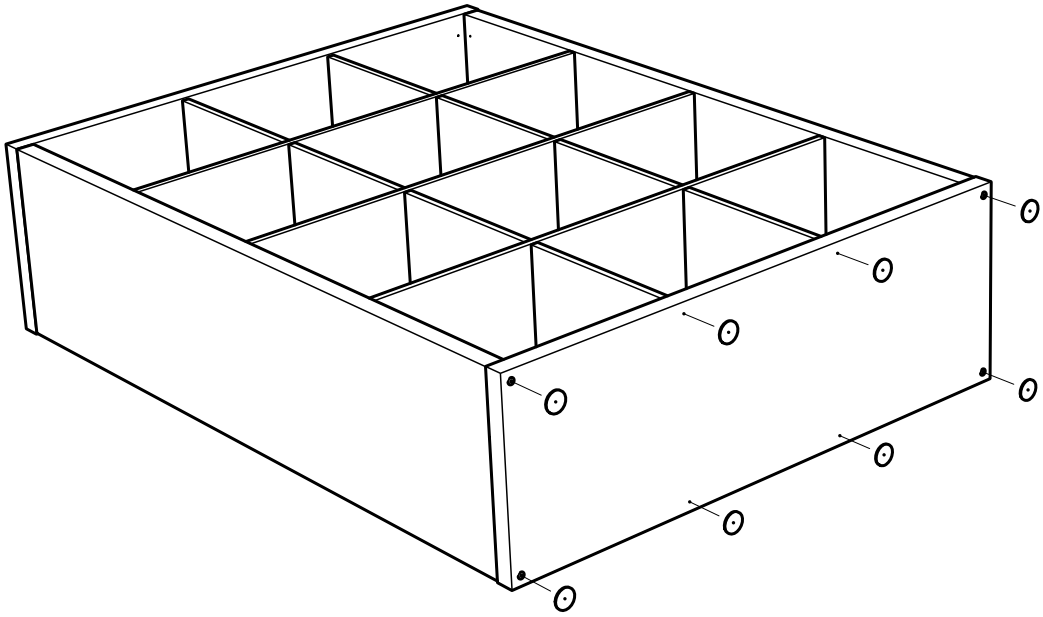
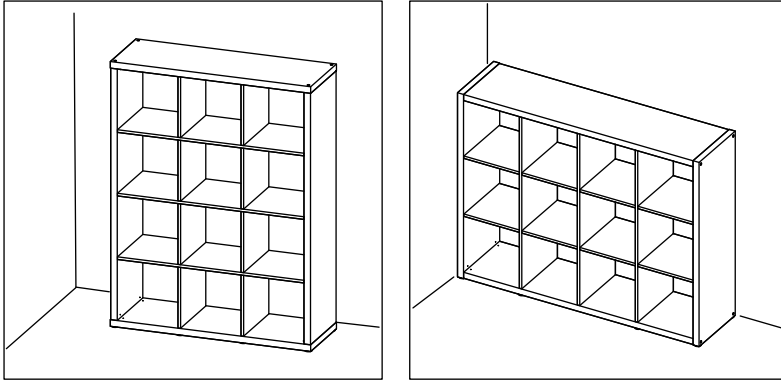


11





# 12



# 13

