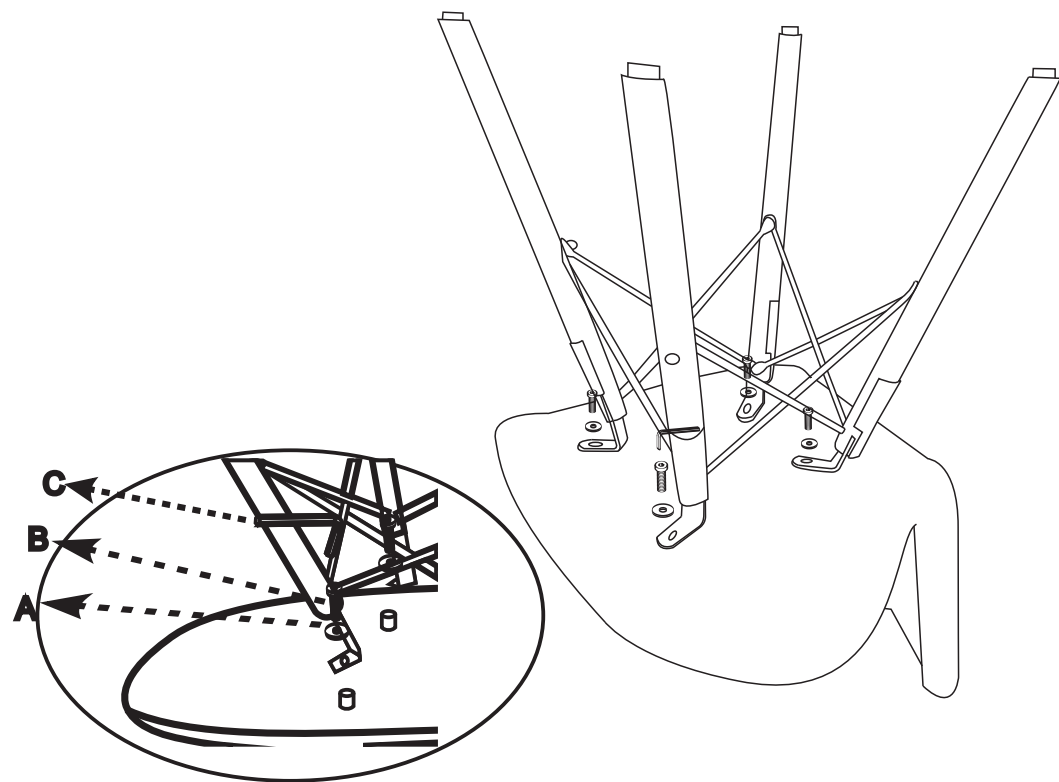
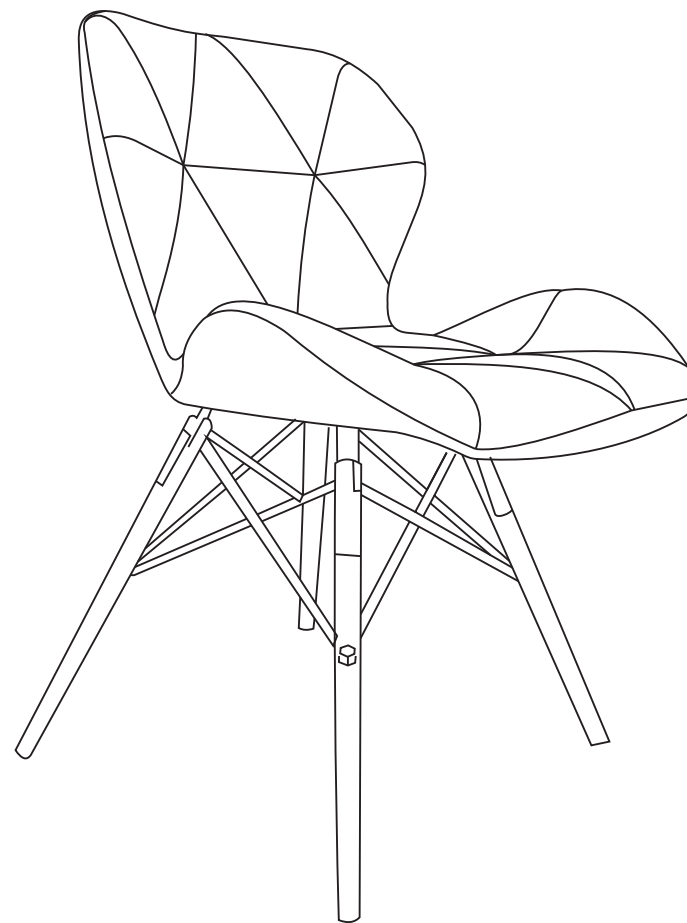


1



2



A



18*6*2MM

4

B



6*16

4

C



M5

1

D



1

E



1