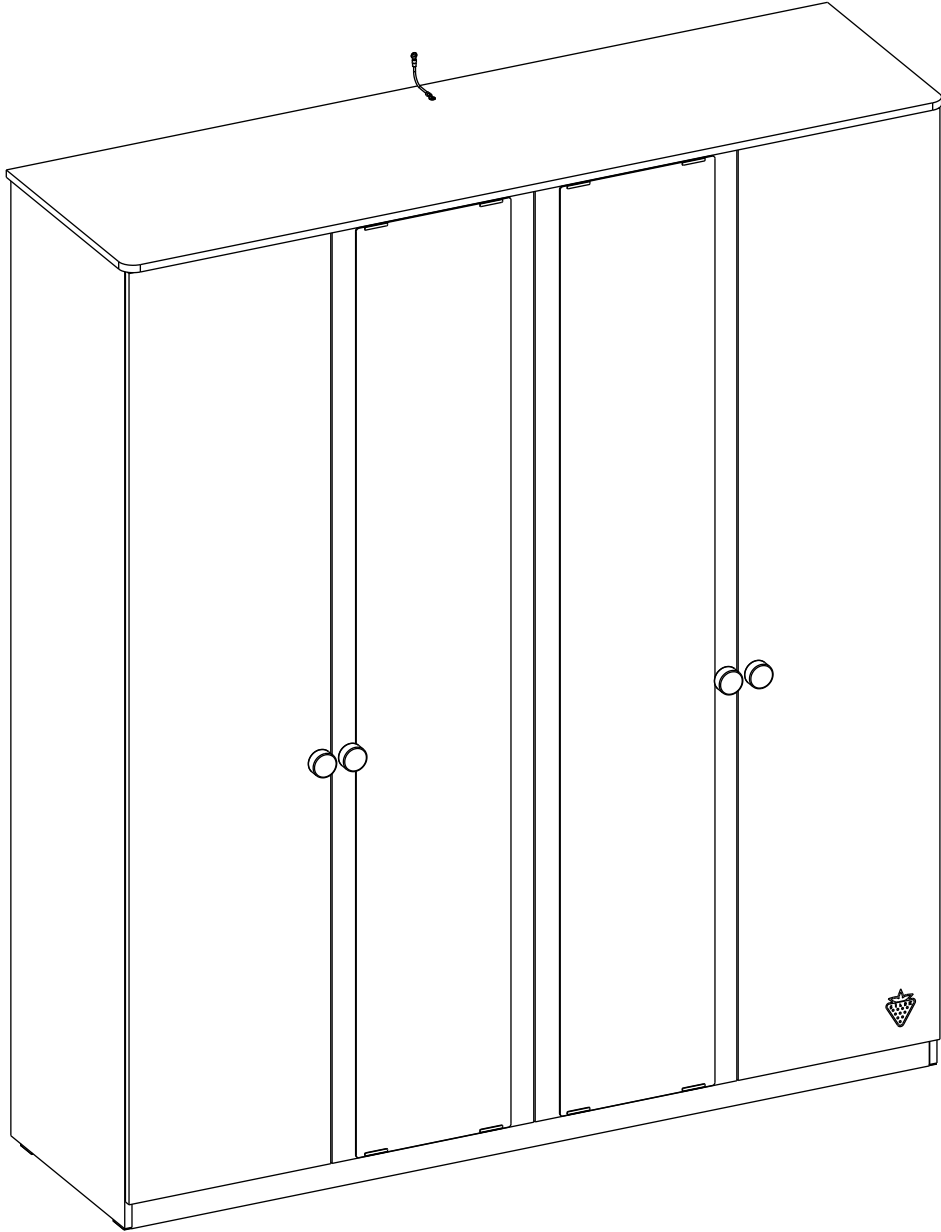
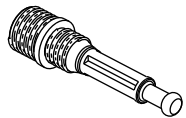
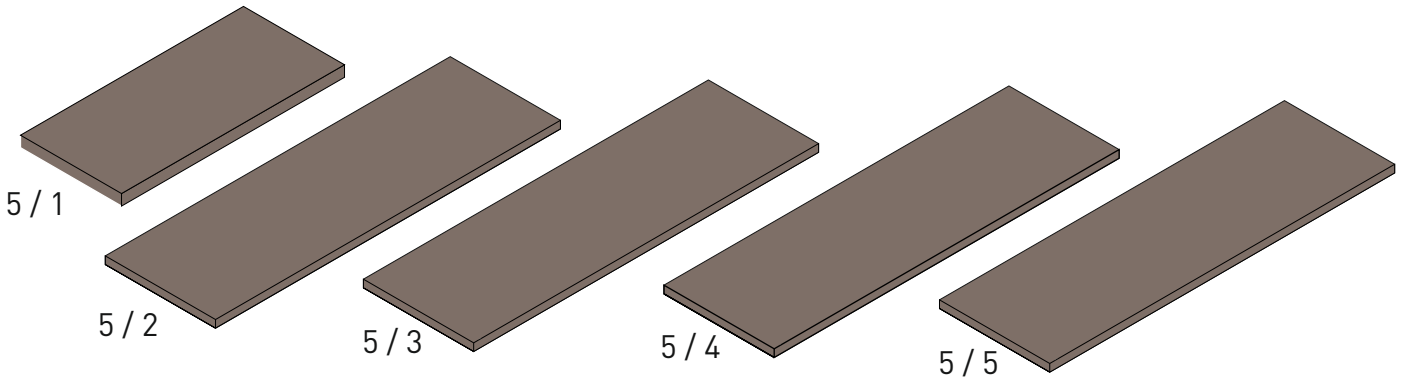


20.30.1005.00

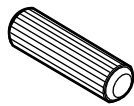




13.07.01.445 x 16



13.07.01.446 x 16



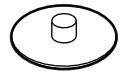
13.01.01.111 x 16



13.02.01.004 x 32
4X16



13.07.01.076 x 28



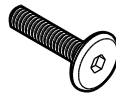
13.01.01.383 x 16



13.02.01.029 x 4
M4X27



13.03.01.021 x 1
M6X13



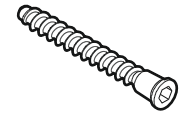
13.03.01.027 x 2
M6X25



13.02.01.018 x 12



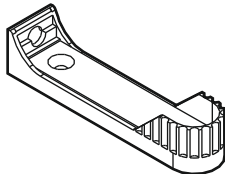
13.01.01.183 x 10



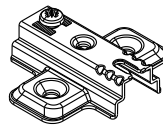
13.02.01.019 x 16



Ø10
13.01.01.139 x 6



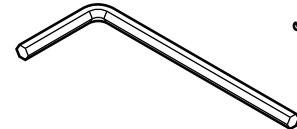
13.07.01.131 x 2



13.04.01.059 x 16



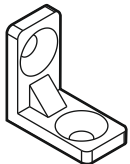
13.01.01.175 x 1



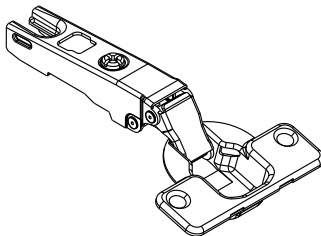
13.07.01.016 x 1



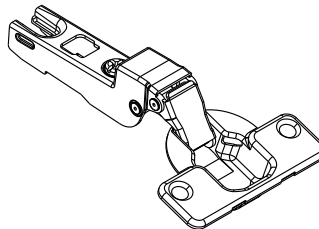
13.02.01.011 x 1
4X70



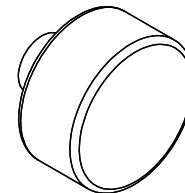
13.07.01.096 x 4



13.04.01.061 x 4



13.04.01.060 x 4



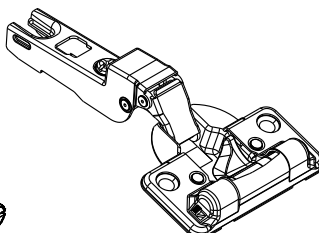
13.06.01.126 x 4



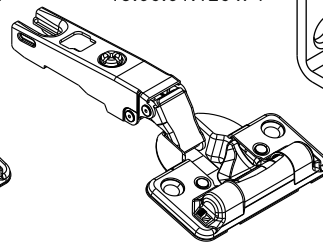
13.02.01.015 x 32
4,2x16



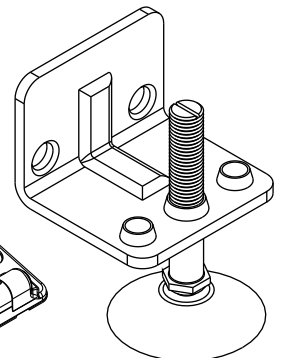
M6X15
13.03.01.024 x 8



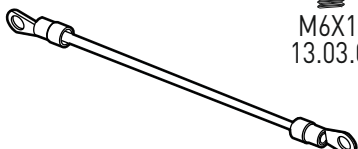
13.04.01.063 x 4



13.04.01.064 x 4



13.07.01.021 x 6

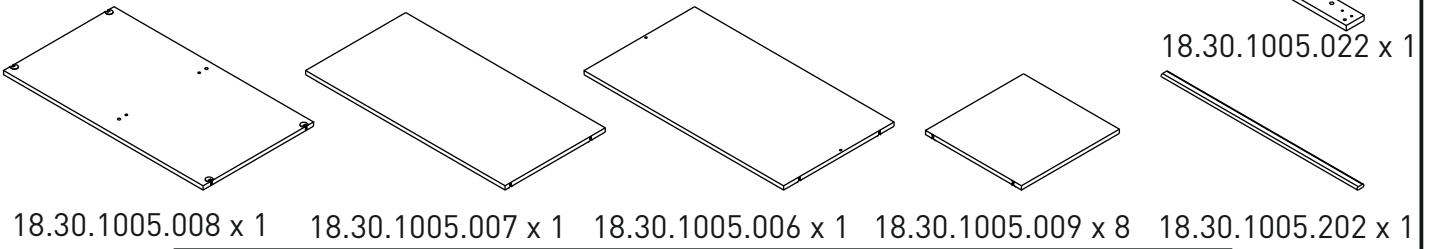


13.07.01.135 x 1

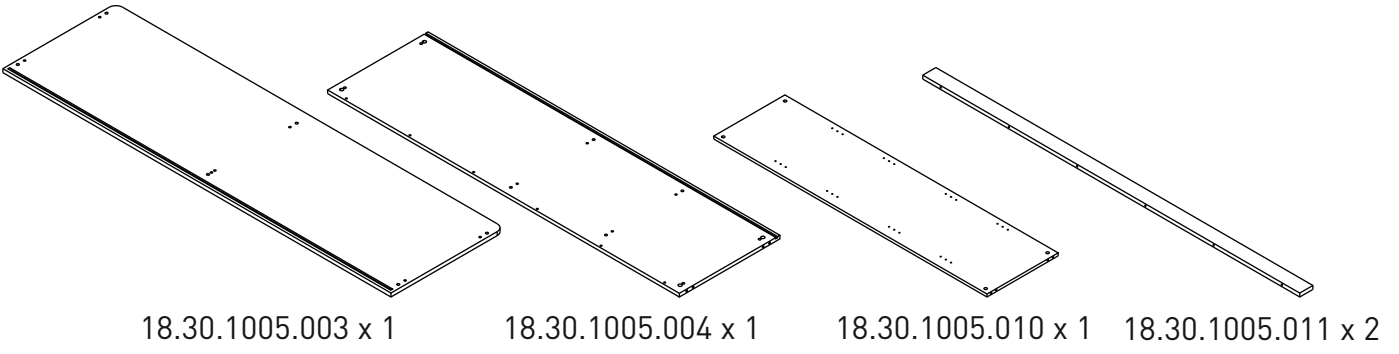


13.07.01.075 x 16

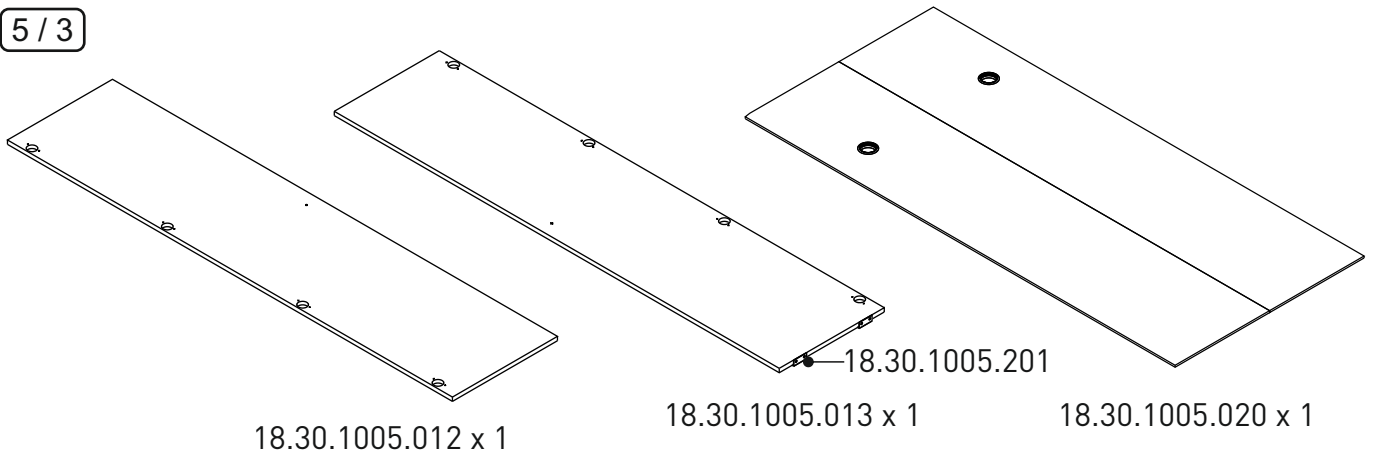
5/1



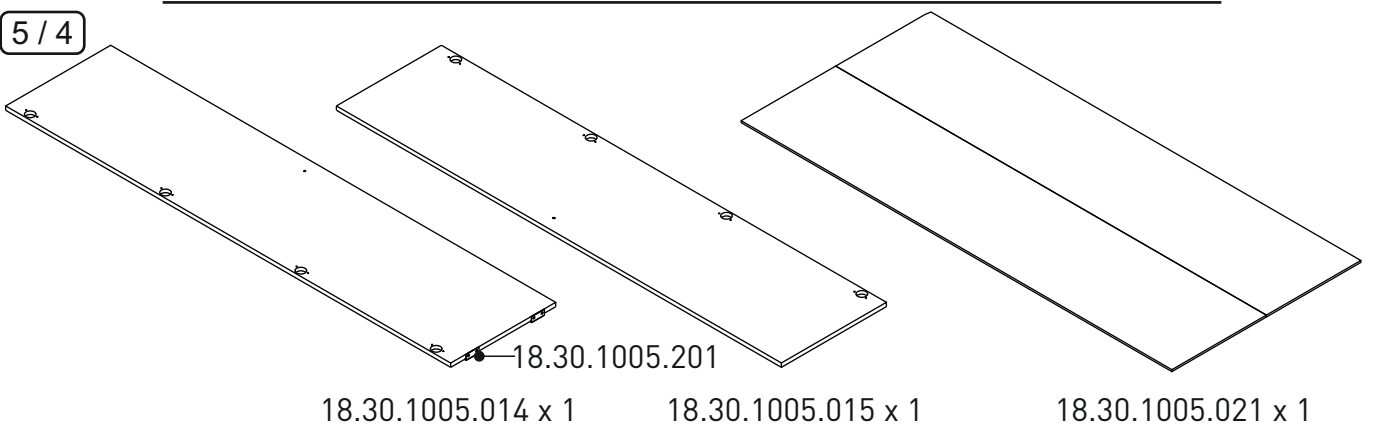
5/2



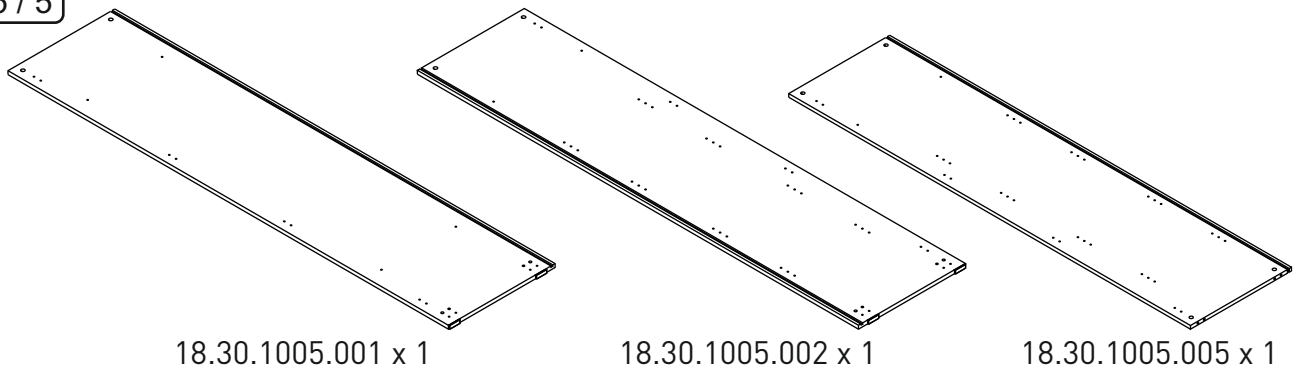
5/3



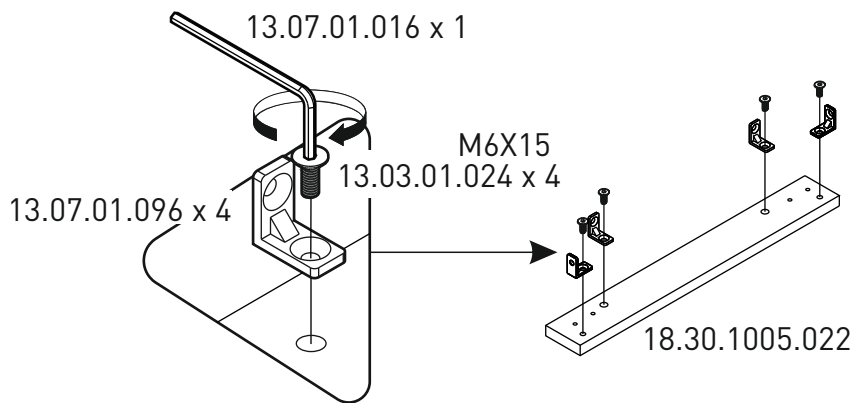
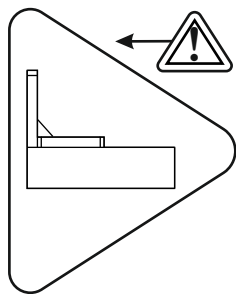
5/4



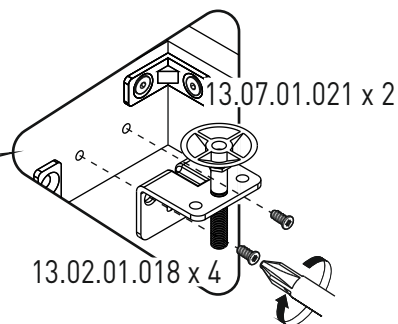
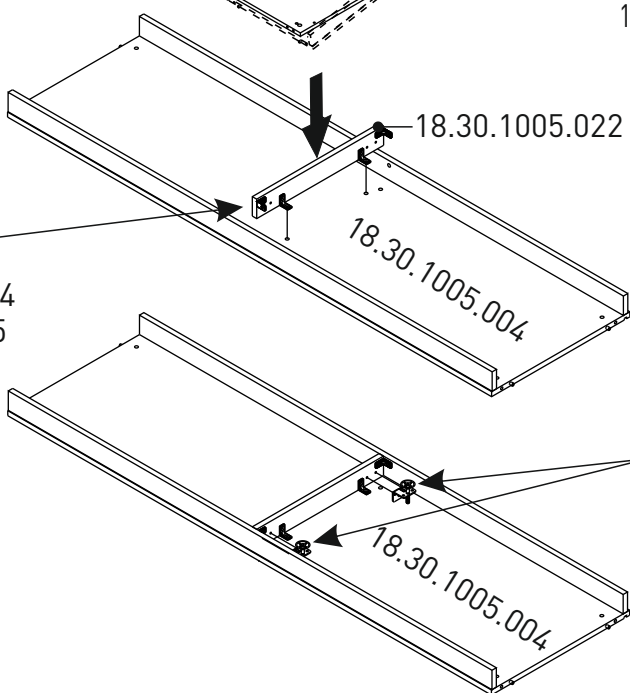
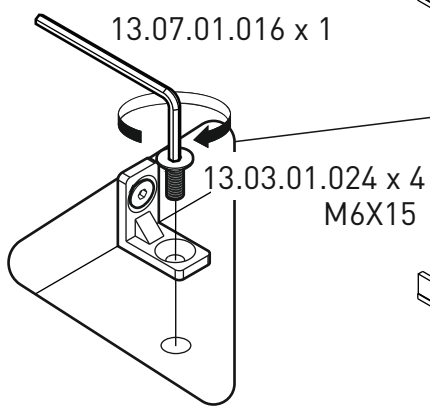
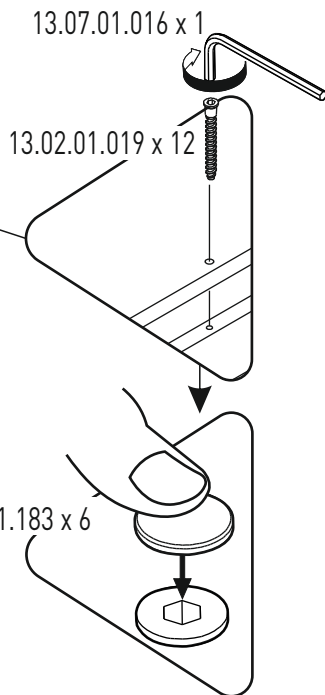
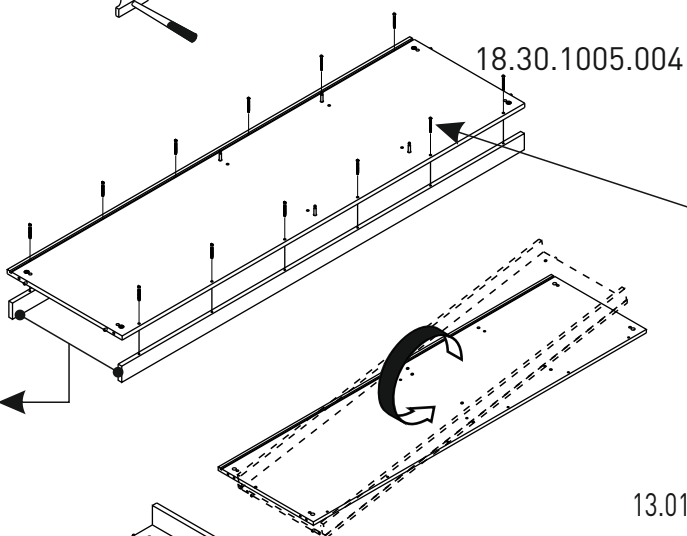
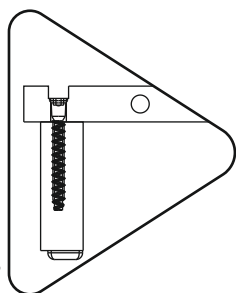
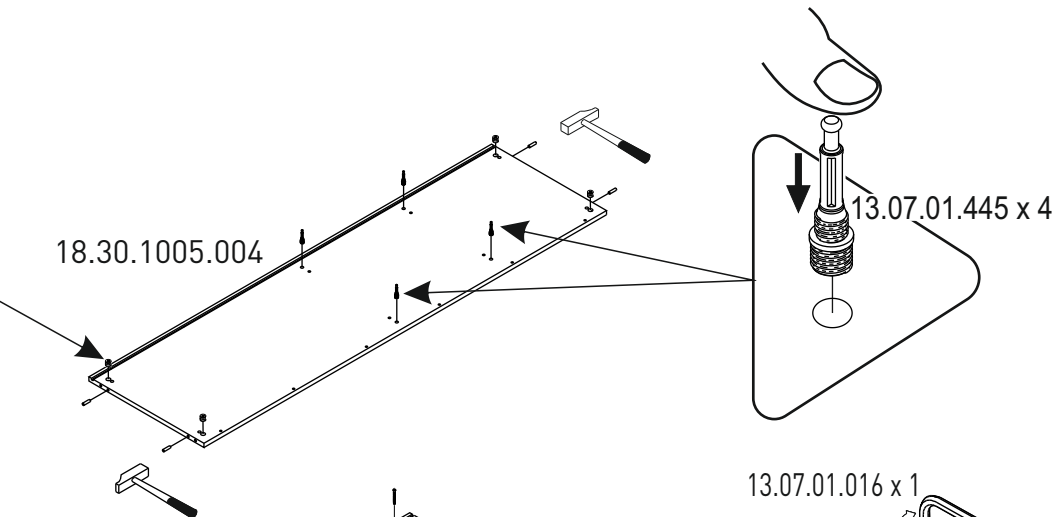
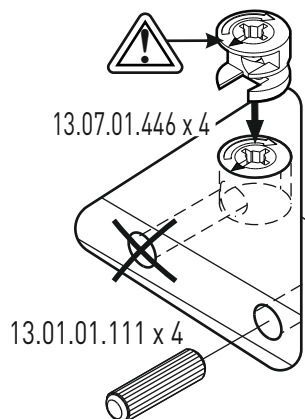
5/5



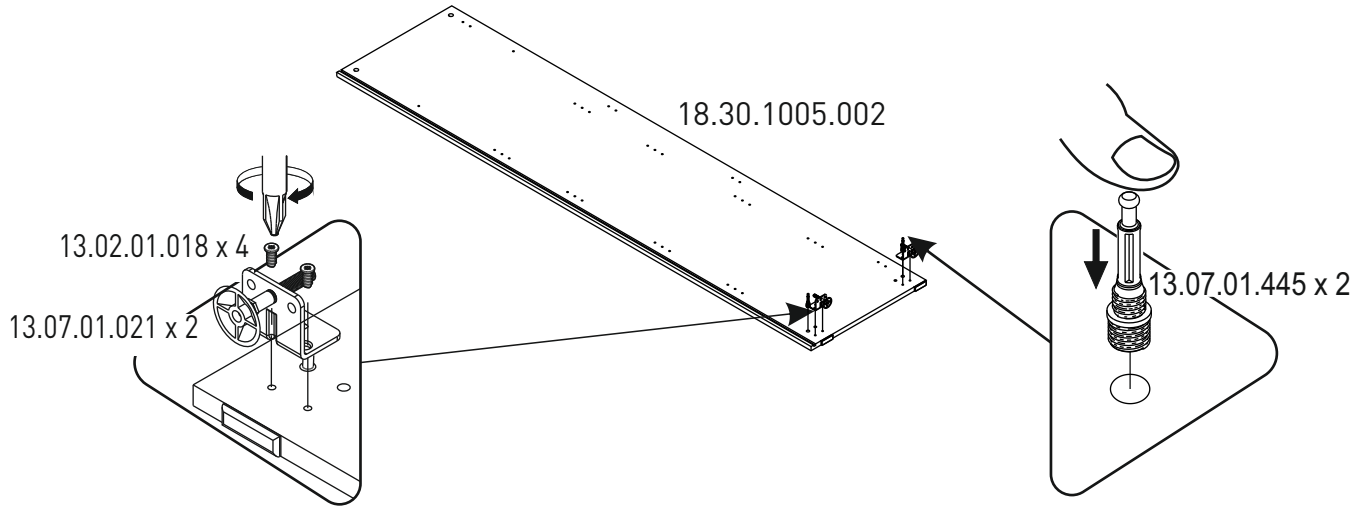
1



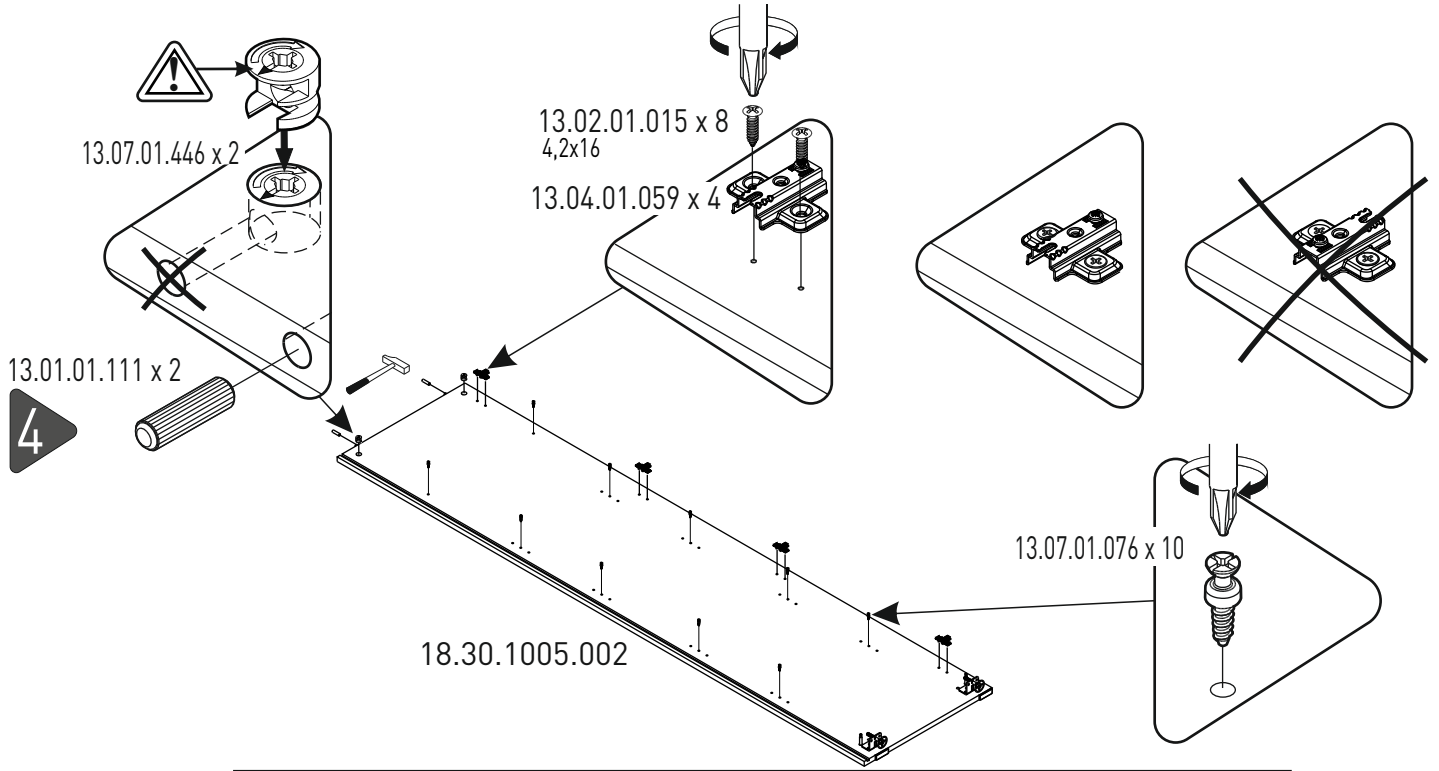
2



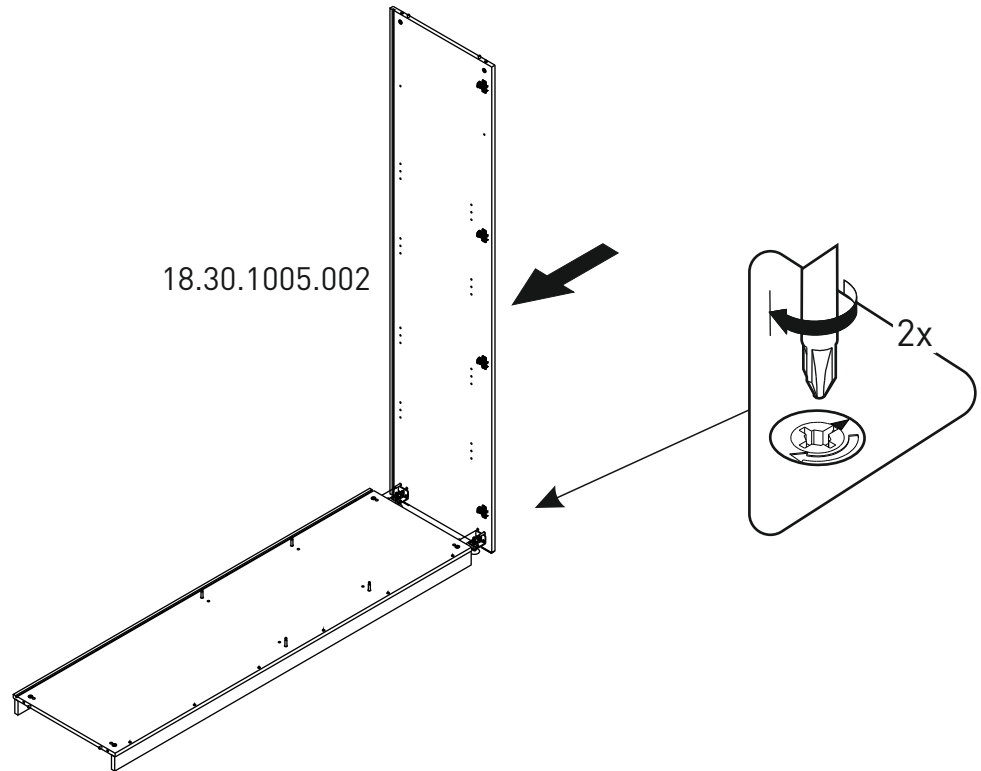
3

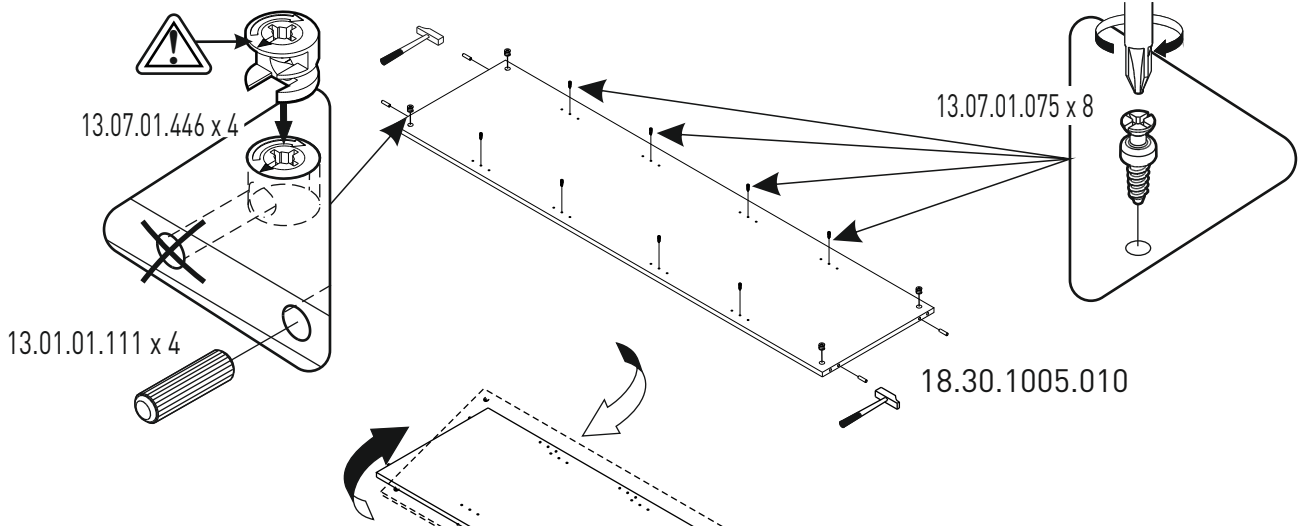


4

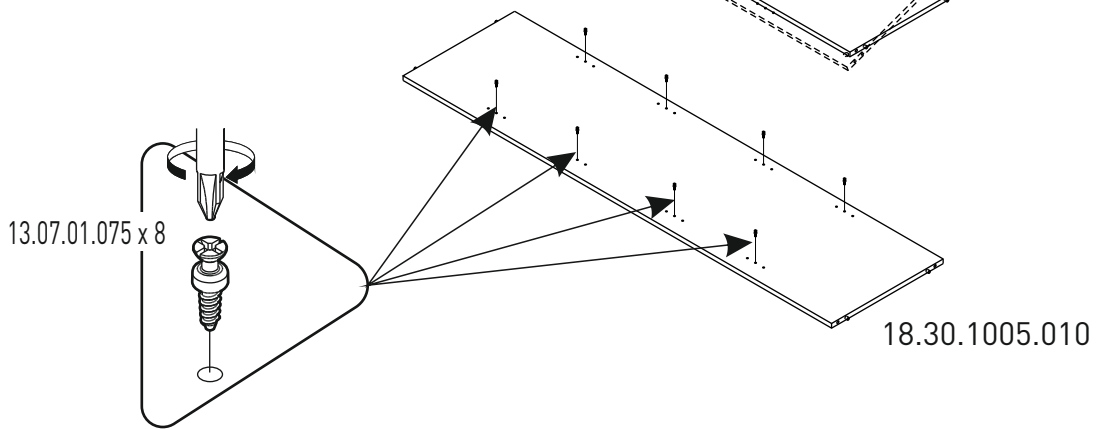


5

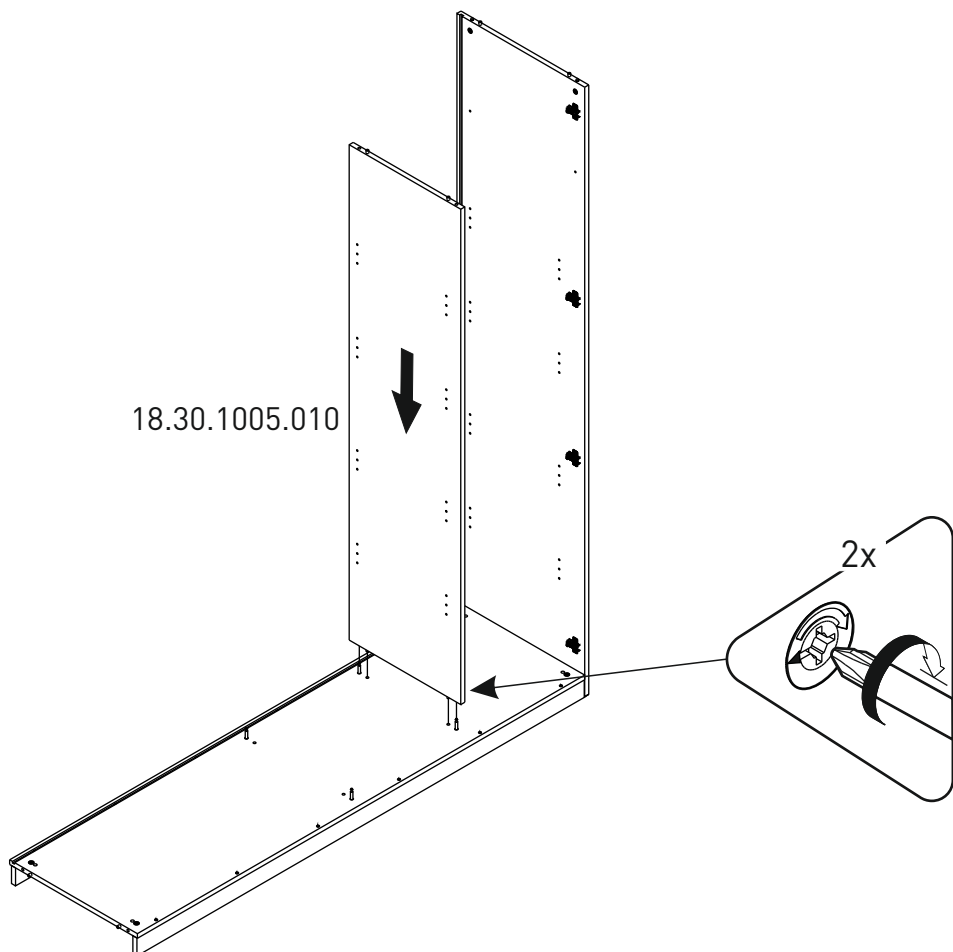




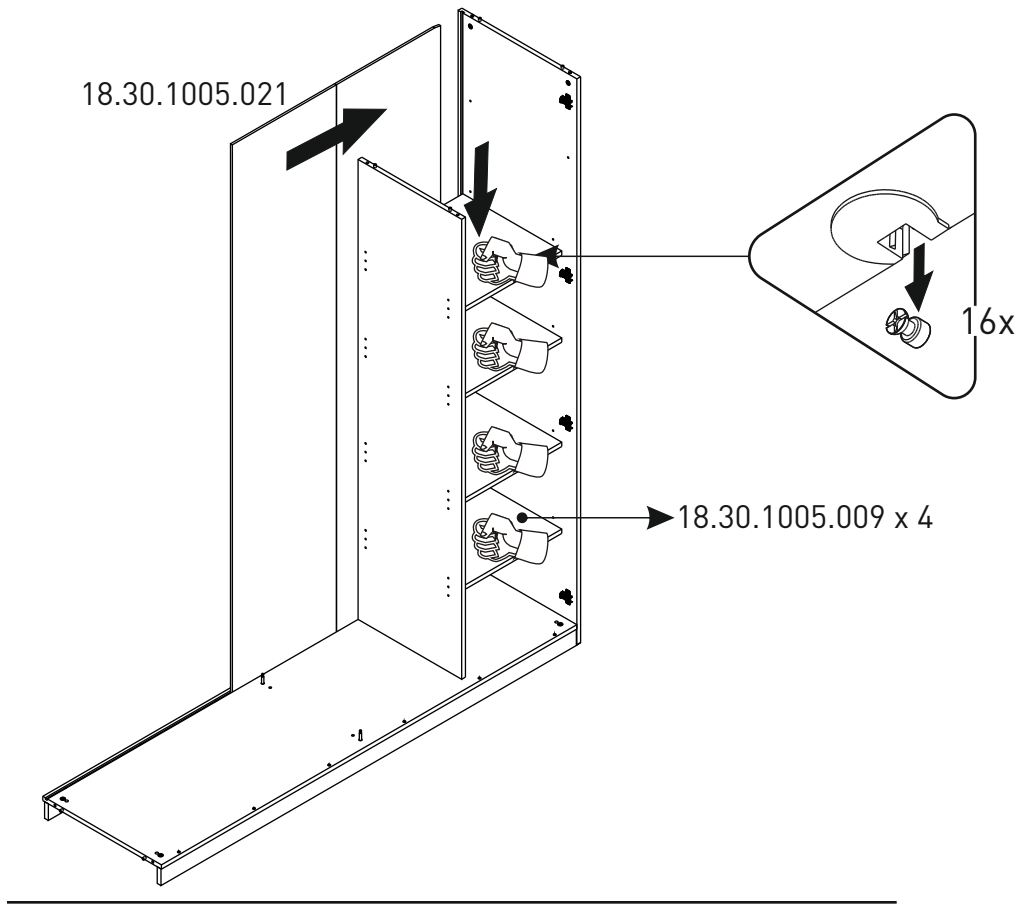
6



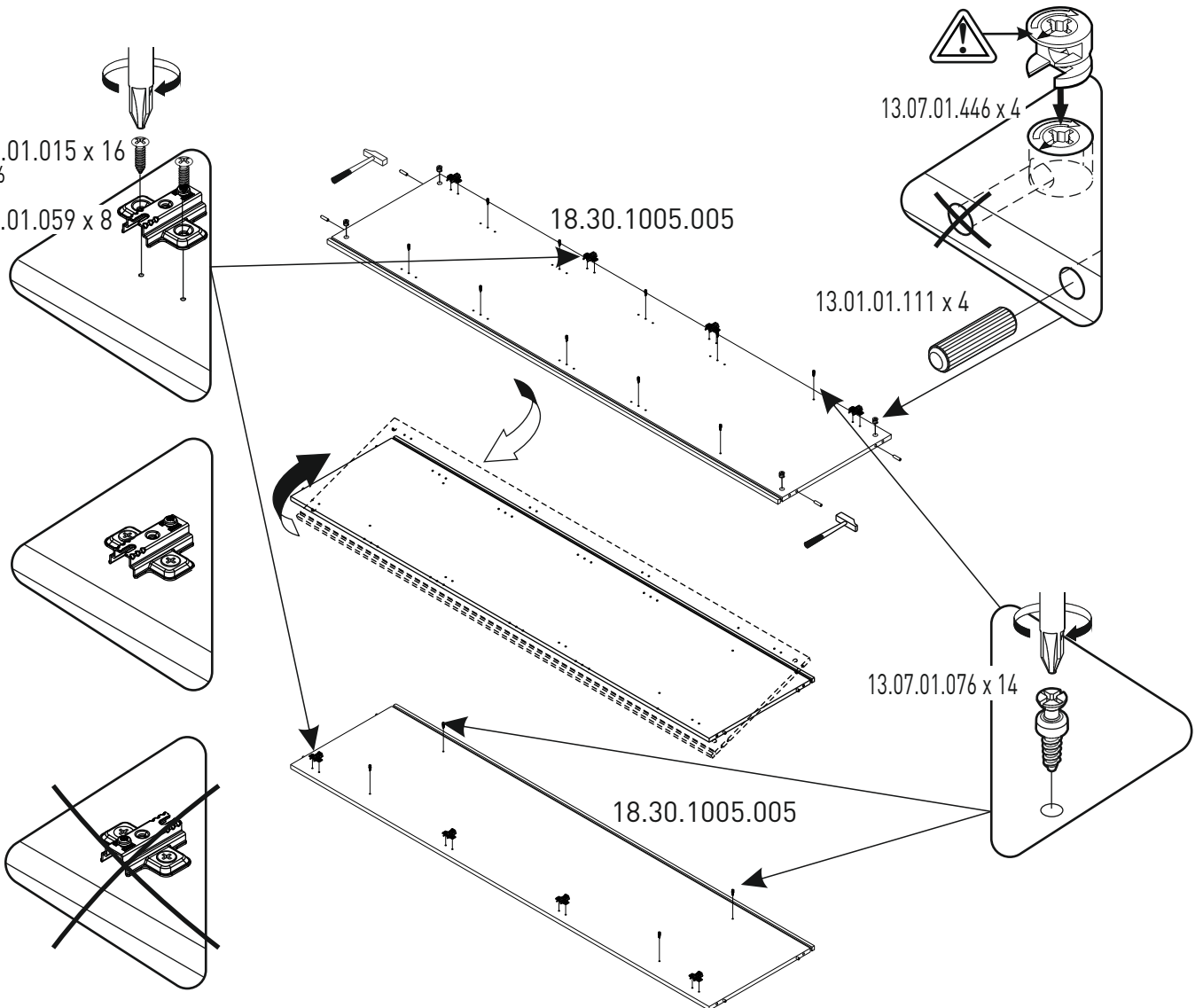
7



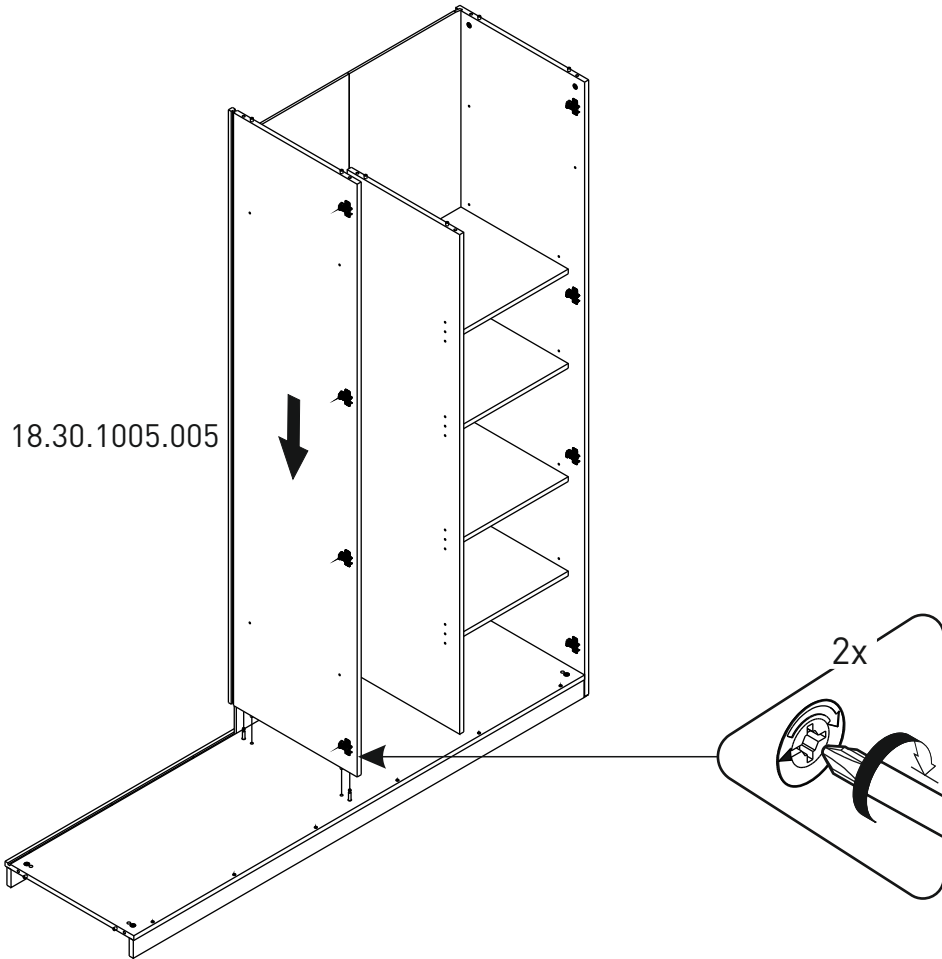
8



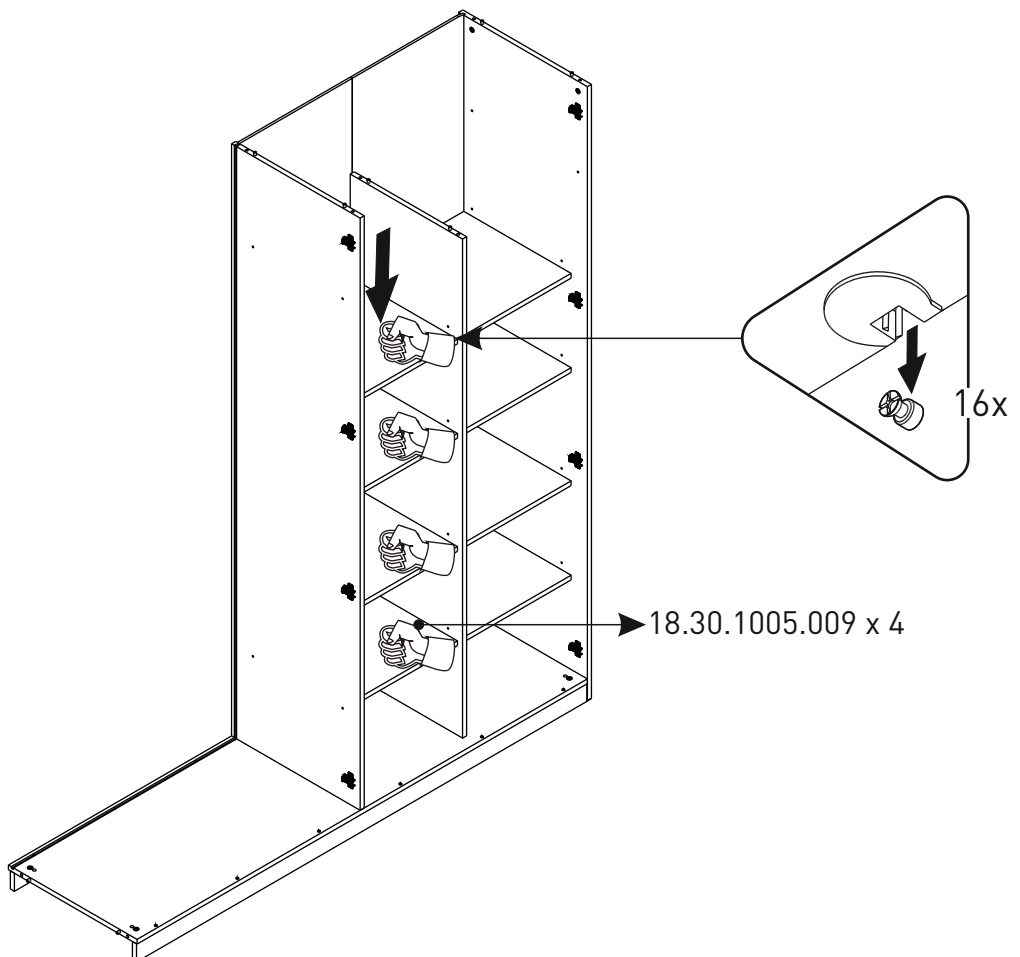
9



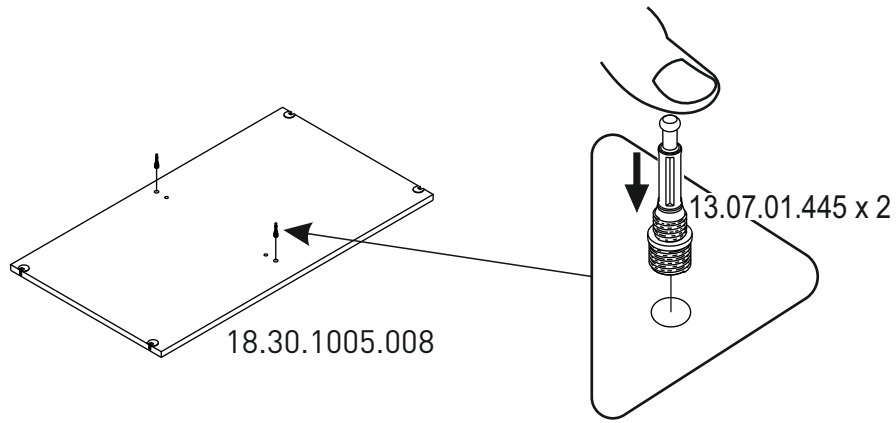
10



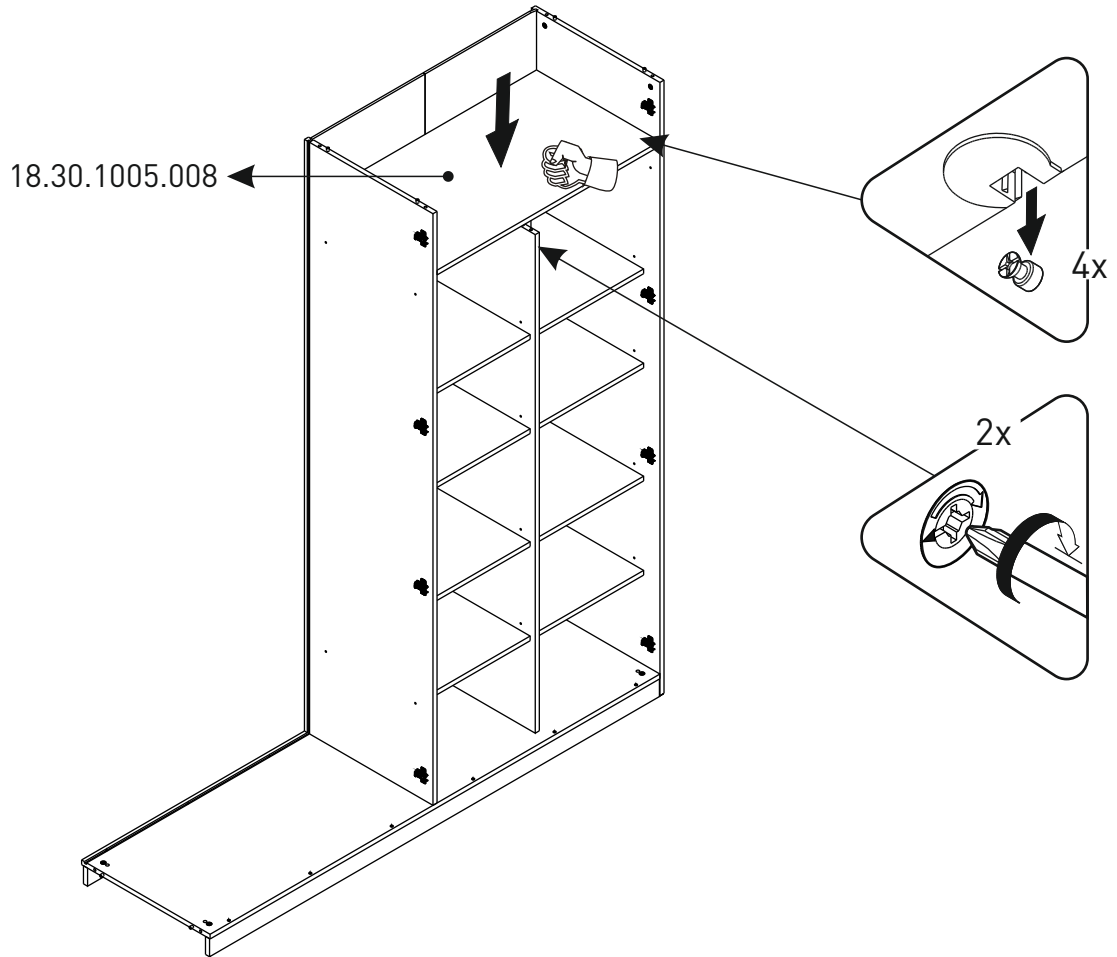
11



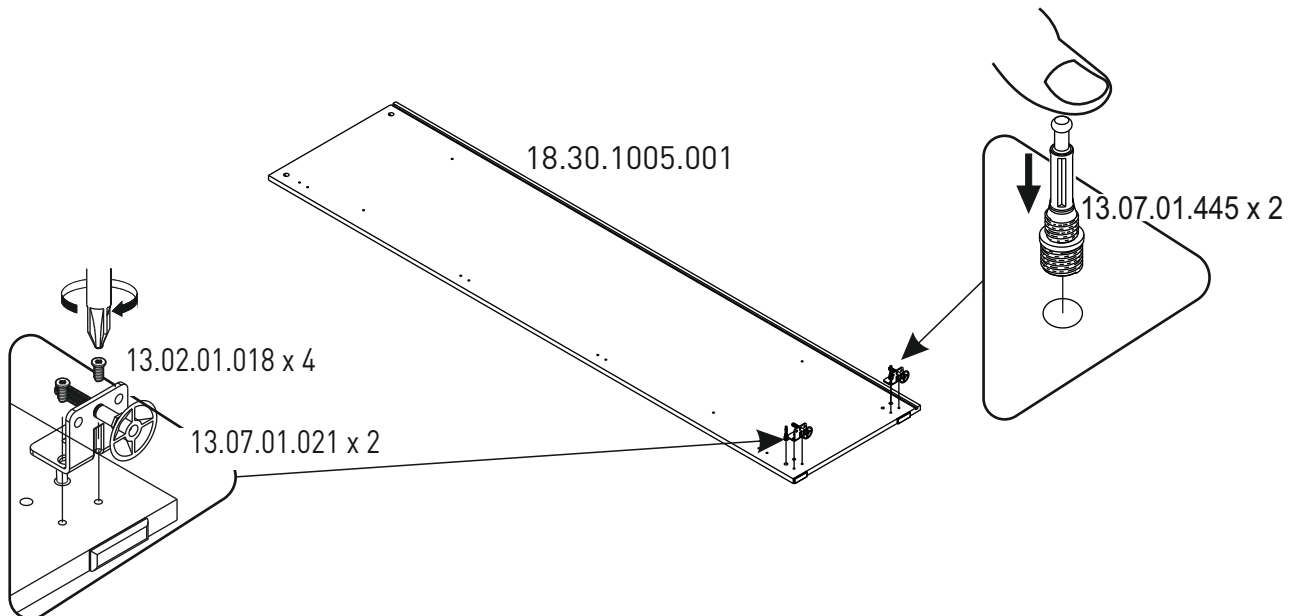
12



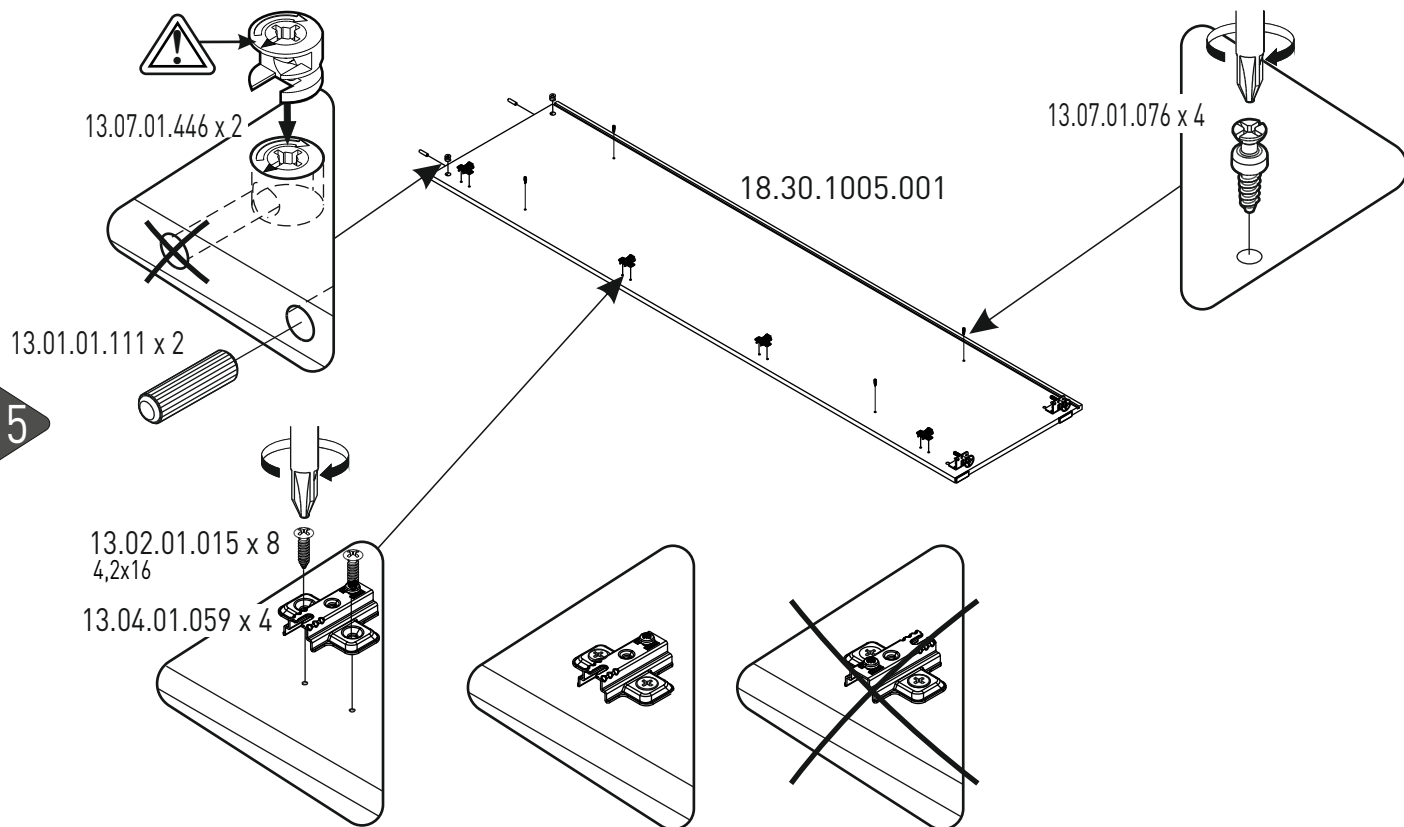
13



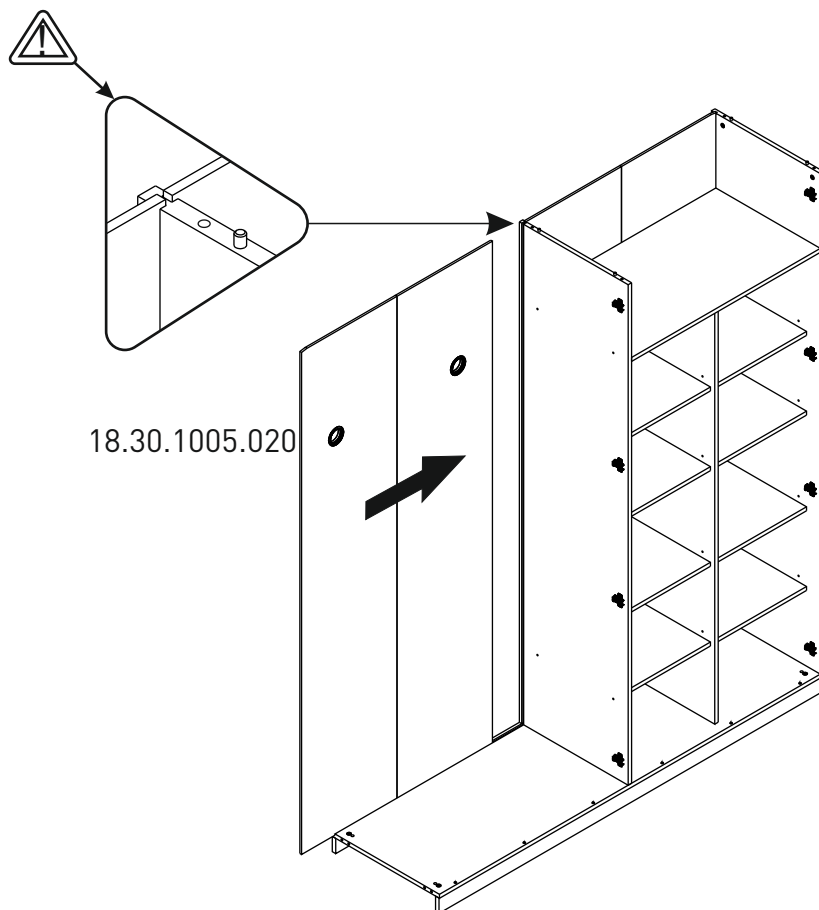
14



15

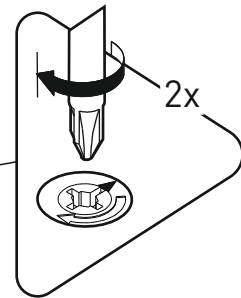
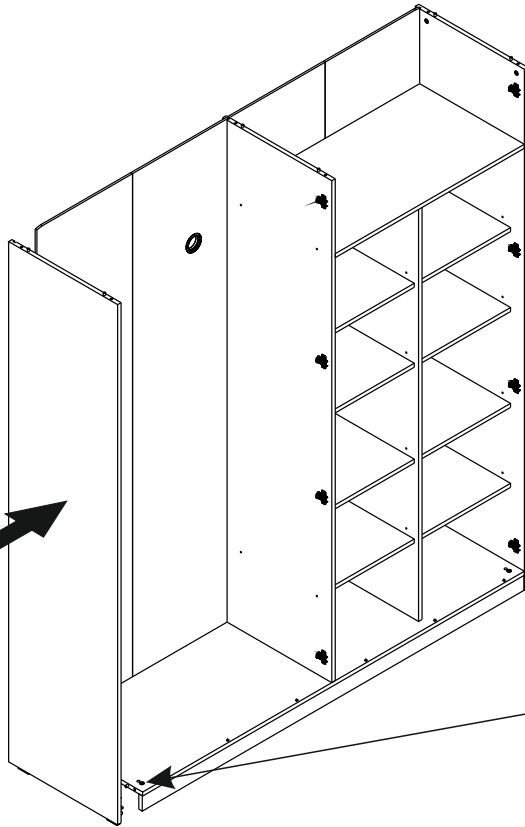


16



17

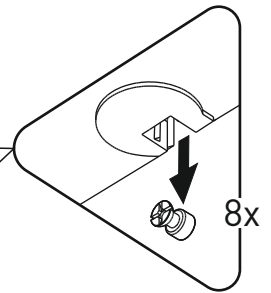
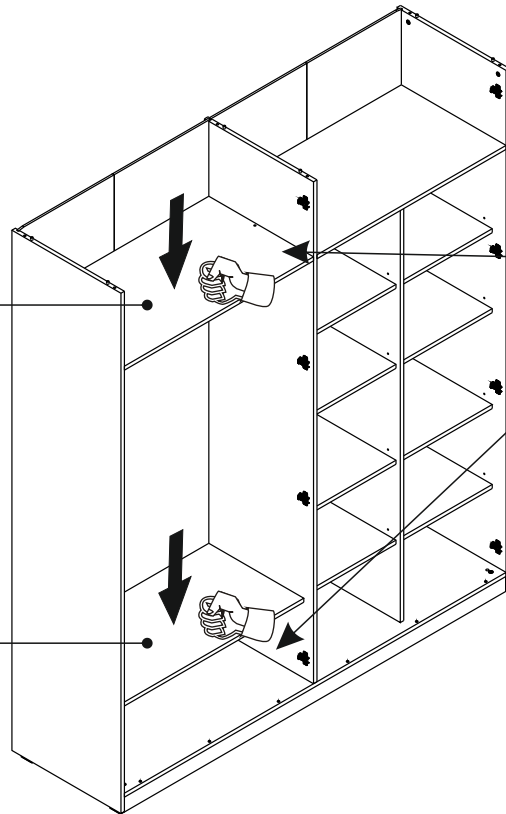
18.30.1005.001



18

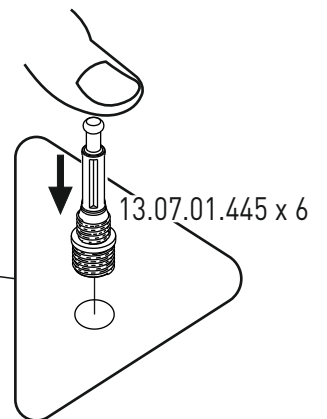
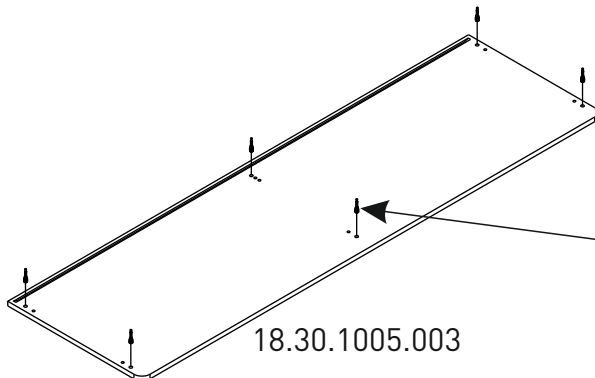
18.30.1005.006

18.30.1005.007

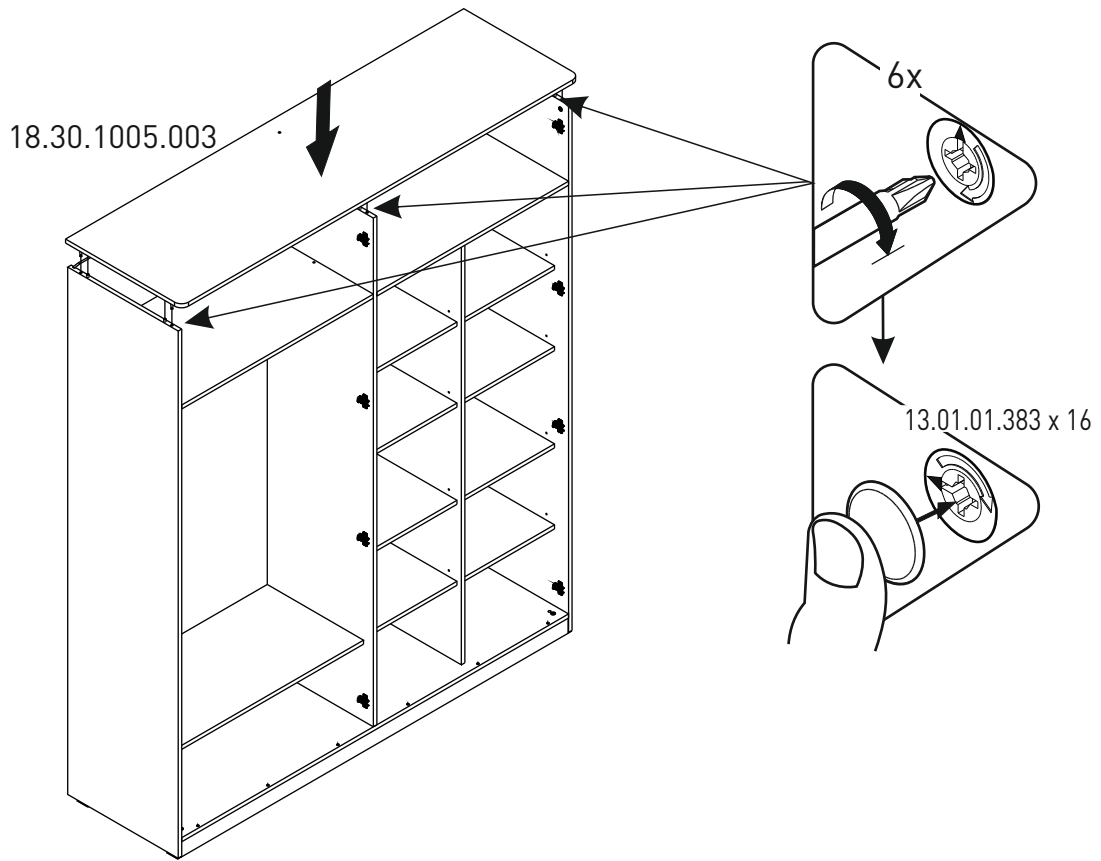


19

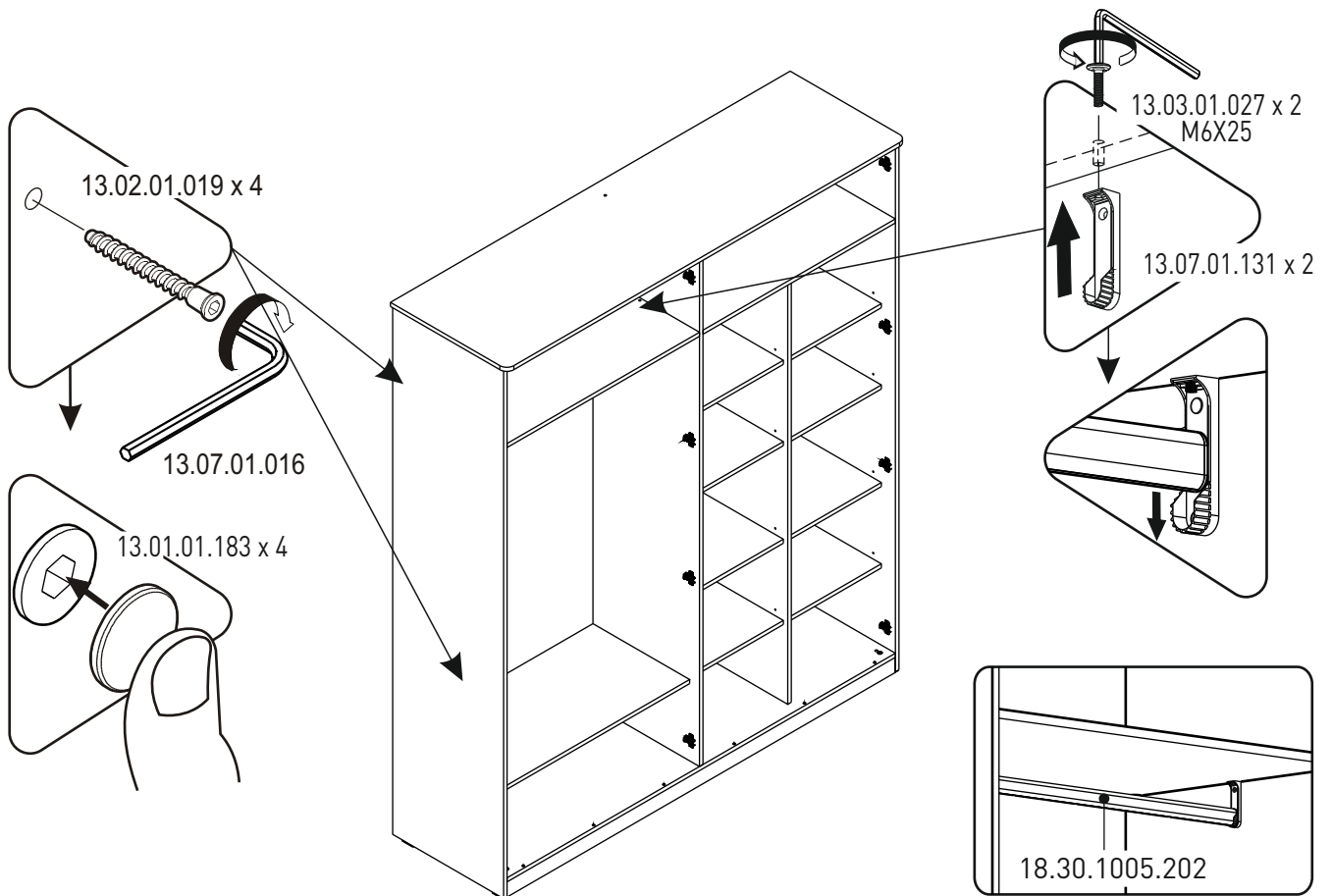
18.30.1005.003



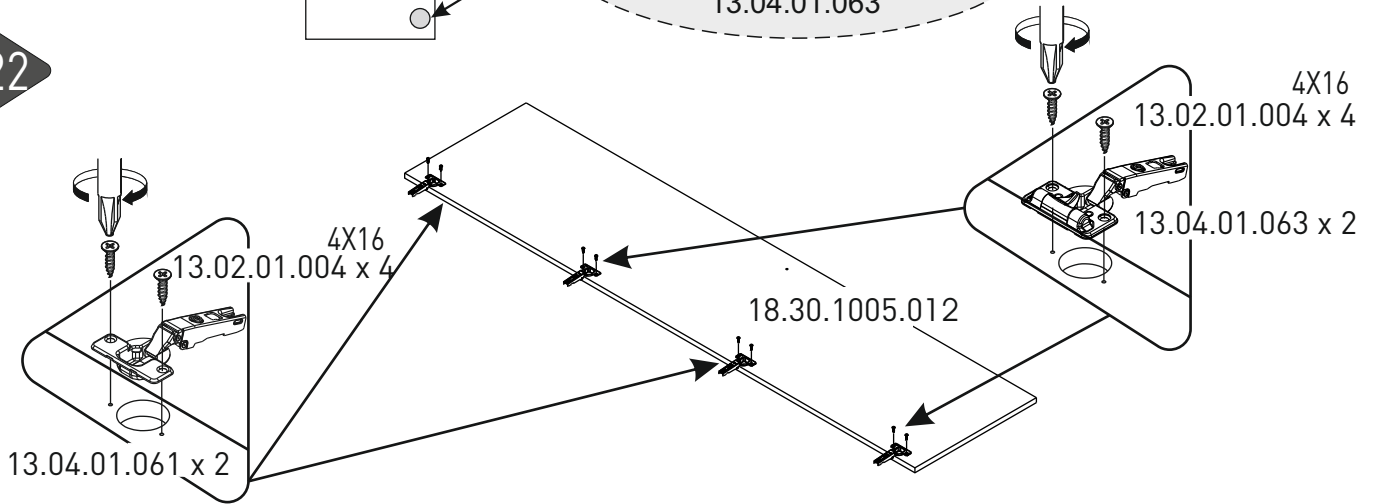
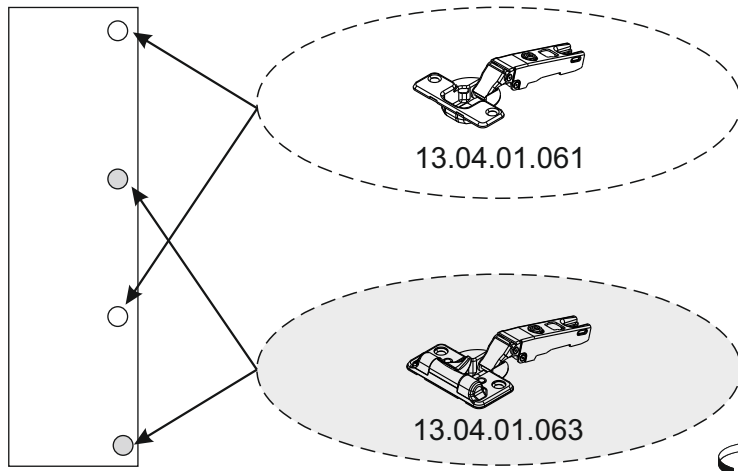
20



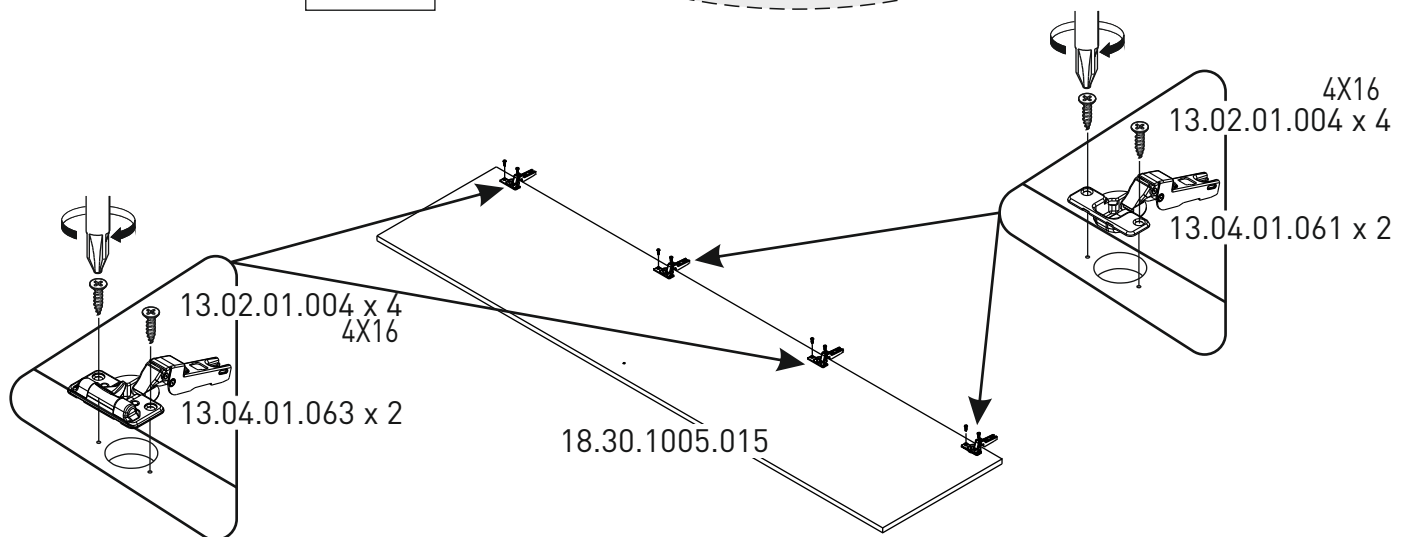
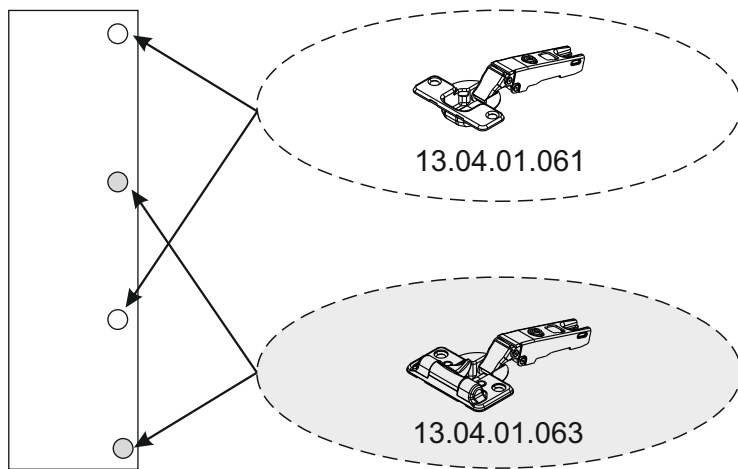
21



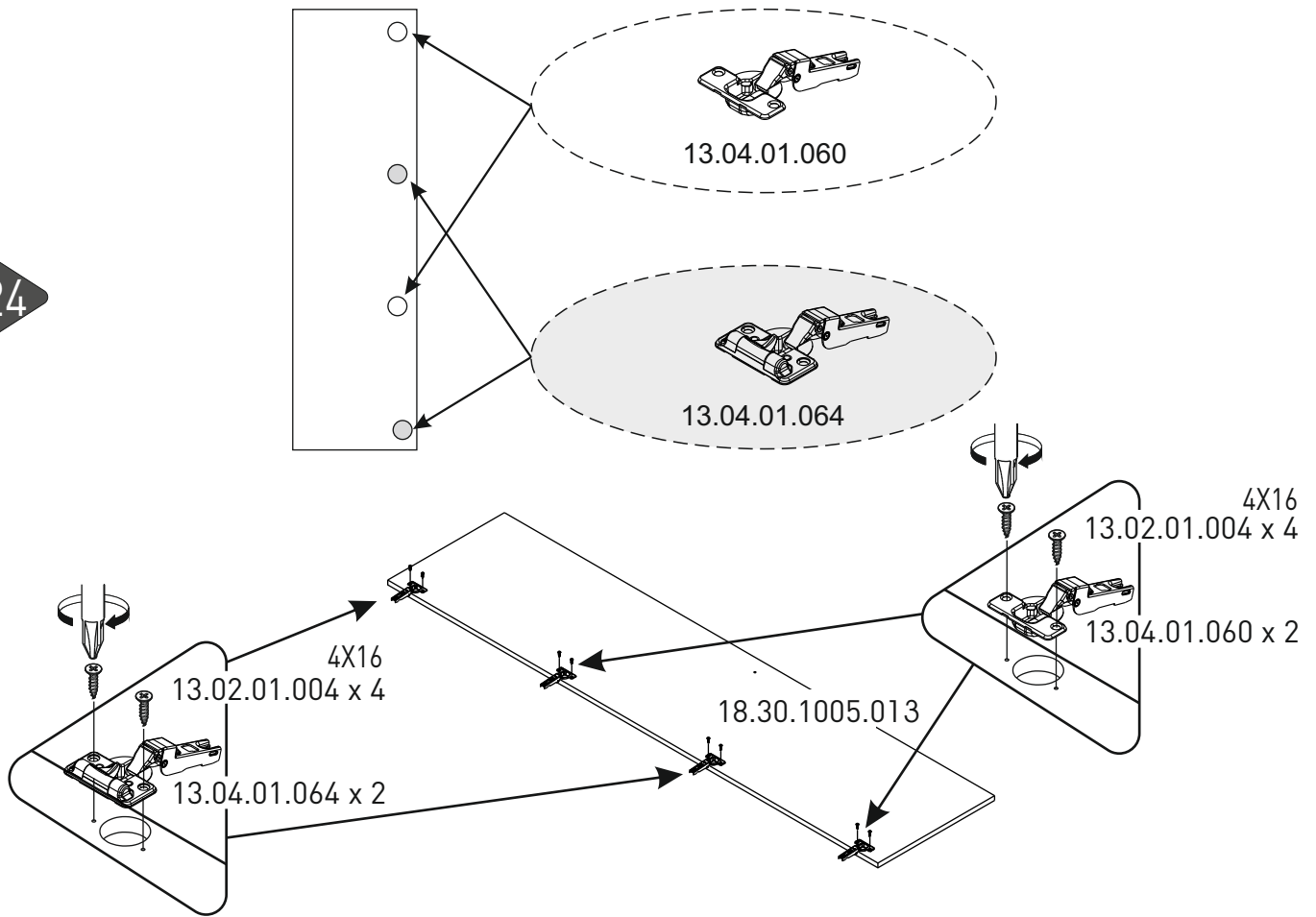
22



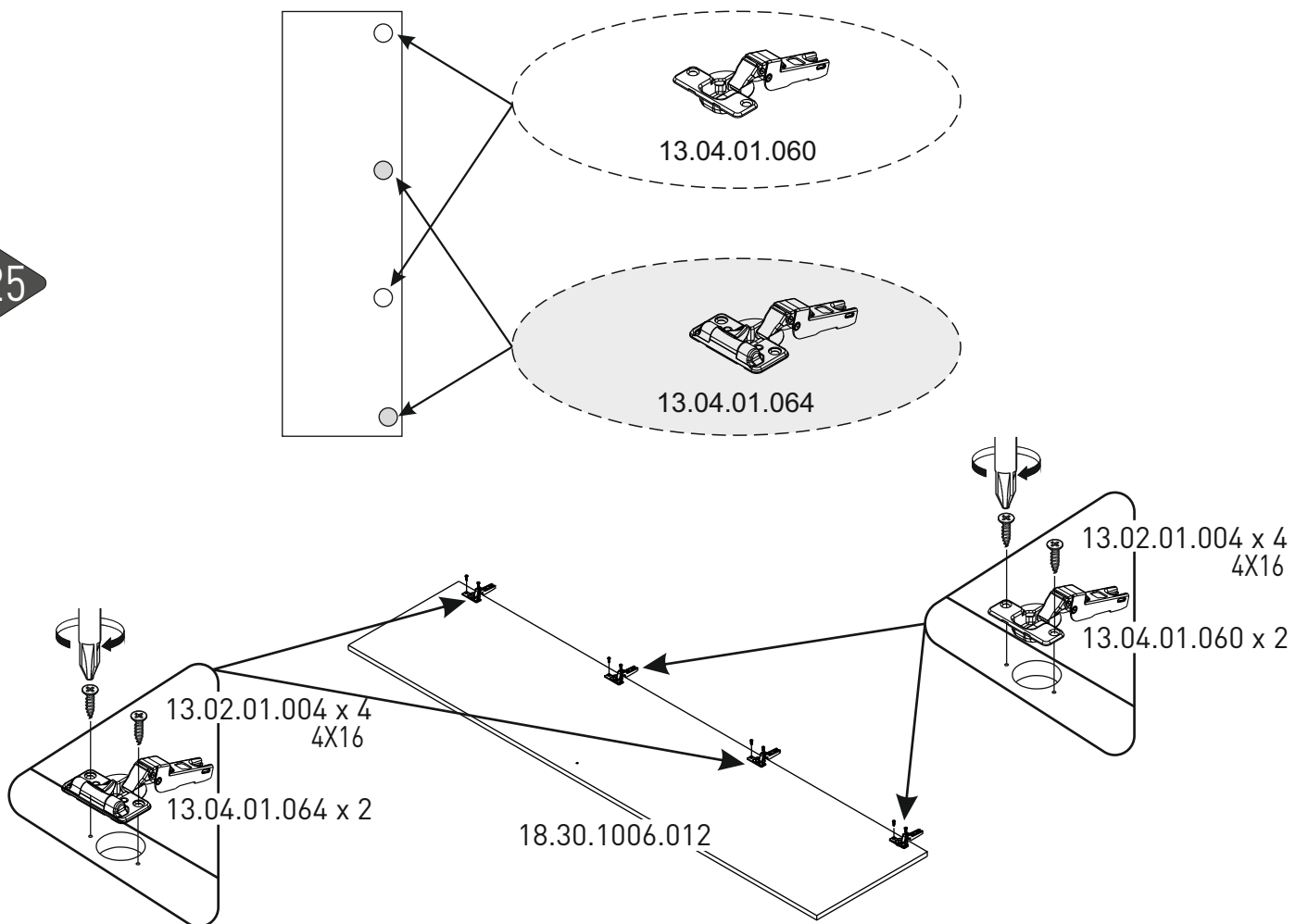
23



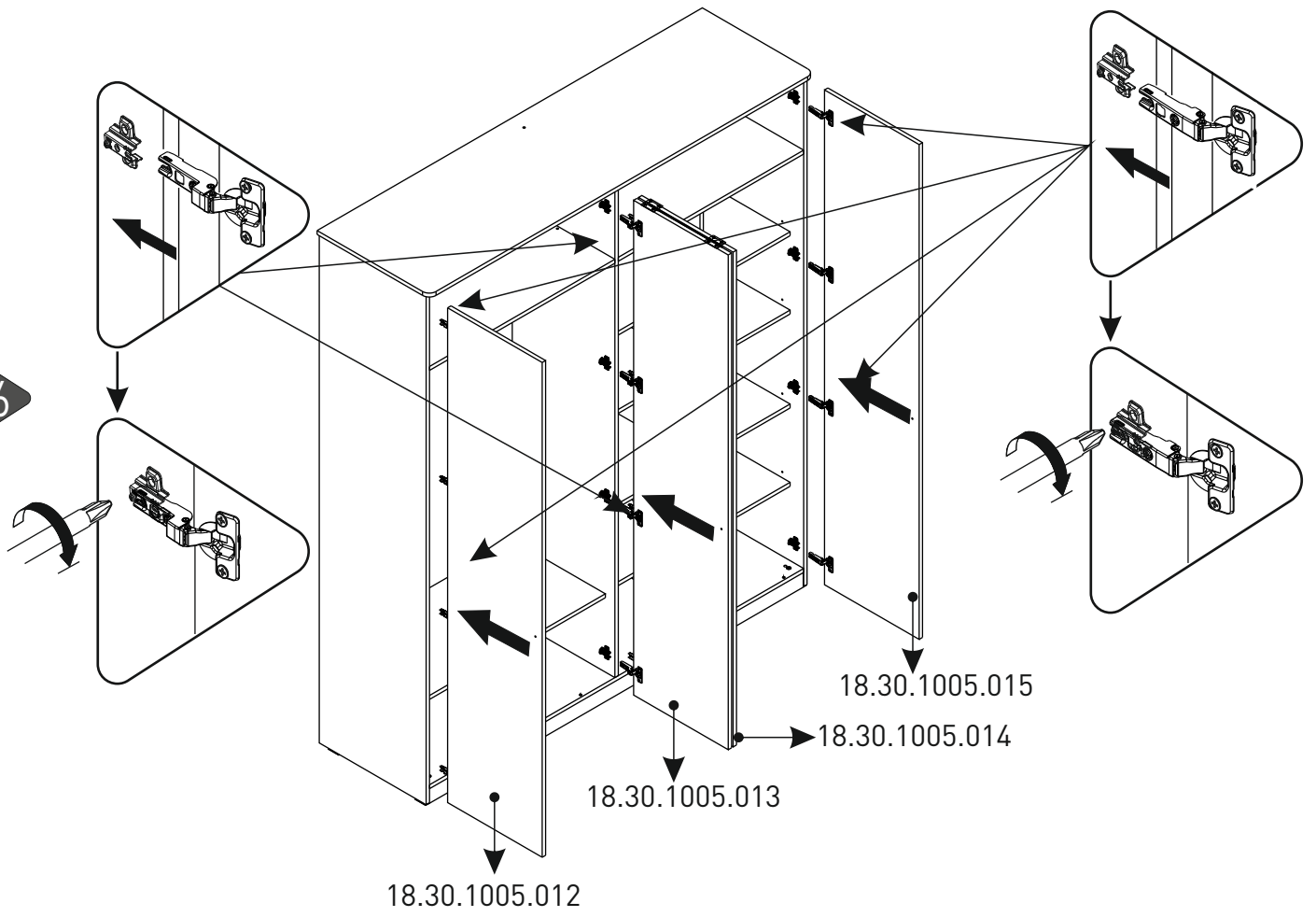
24



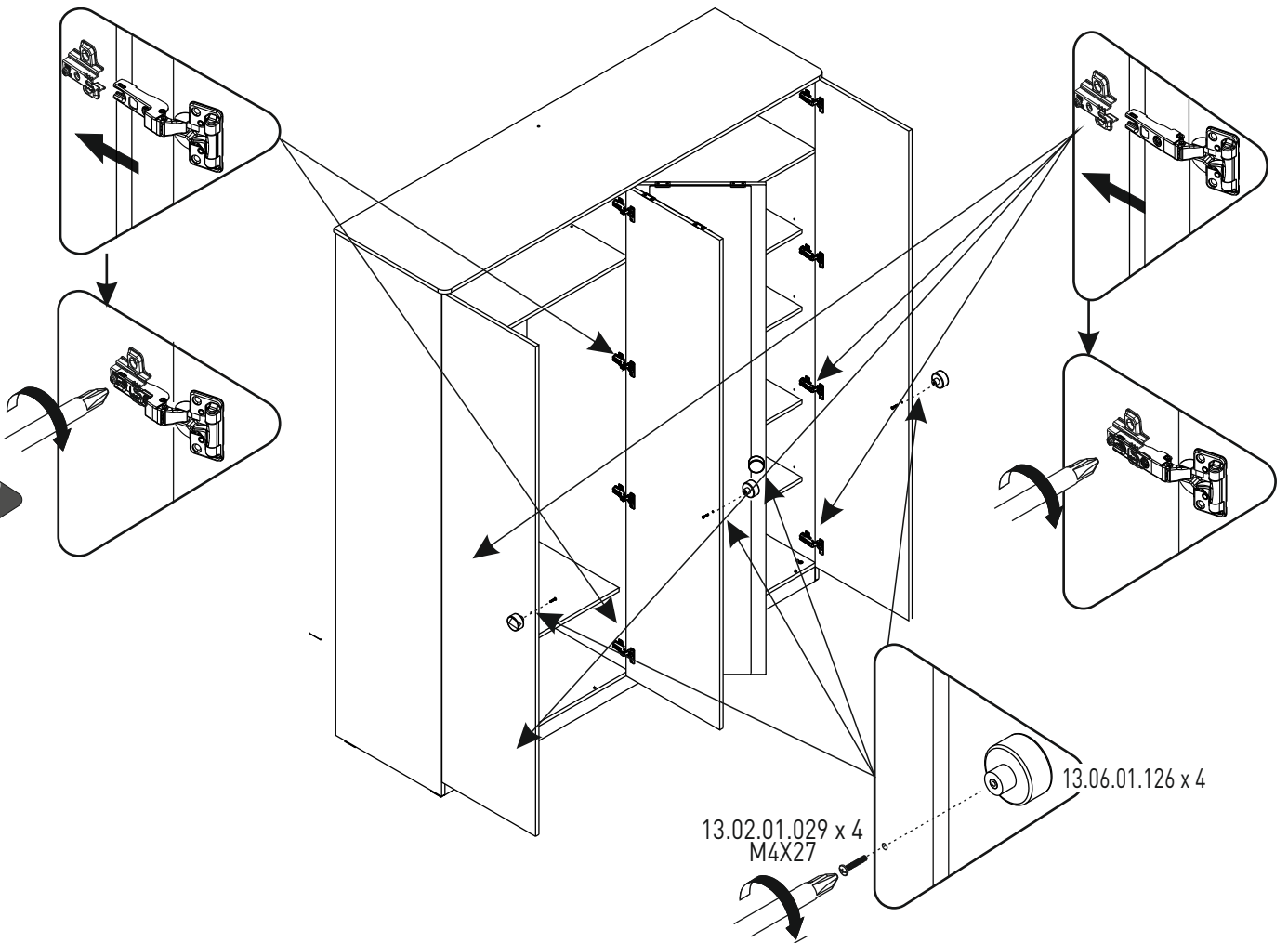
25



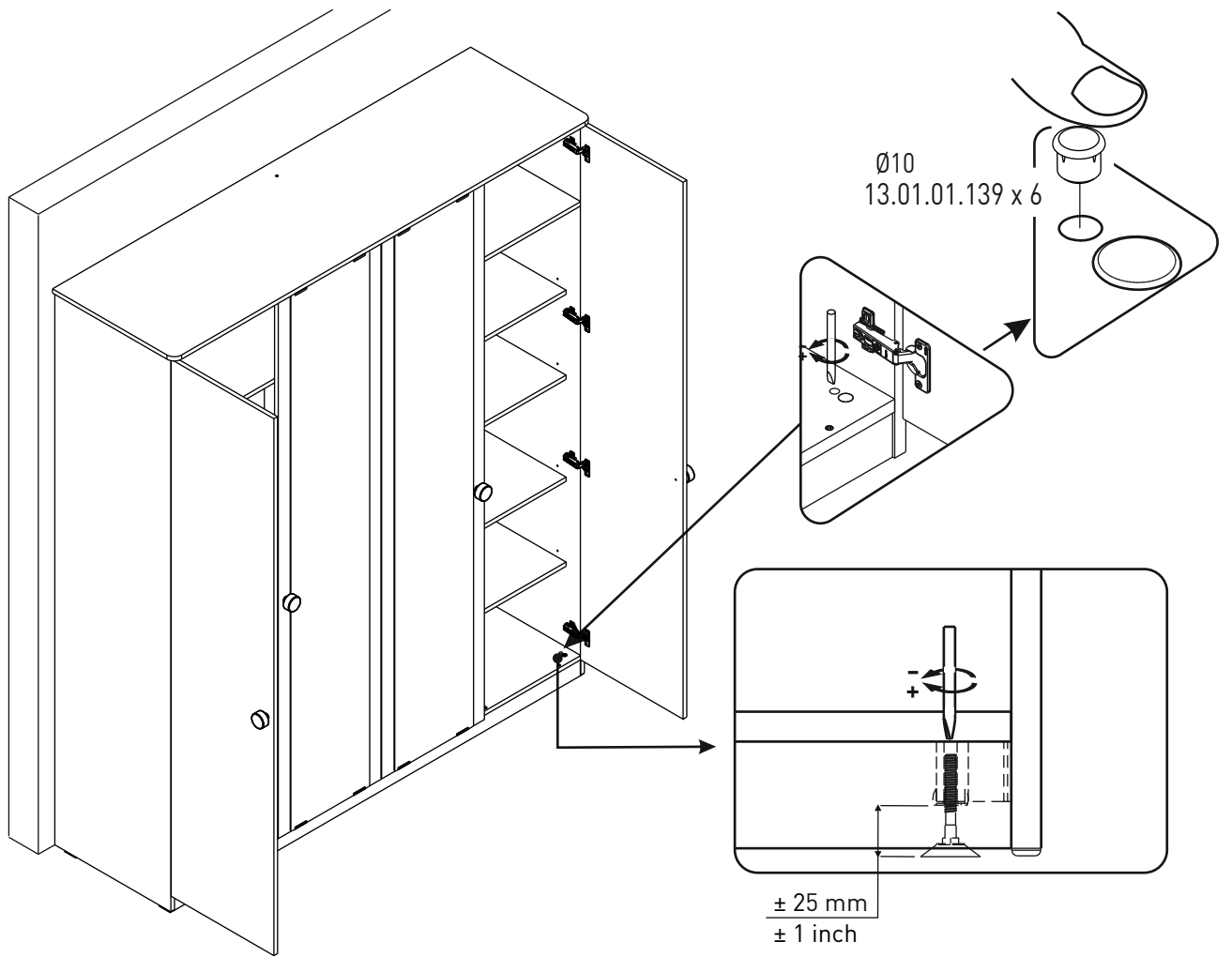
26



27



28



29

