

### Правила эксплуатации и ухода за мебелью.

1. Хранить и эксплуатировать мебель следует в сухих и теплых помещениях при температуре +5° - +40° и относительной влажности воздуха 50-60%.
2. Не рекомендуется устанавливать мебель вблизи отопительных приборов.
3. Чистку мебели следует производить мягкой тканью и специальными составами, не допускается использование агрессивных жидкостей и абразивных материалов.
4. При ослаблении крепления соединений следует периодически подтягивать винты, шурупы, стяжки и т.д.
5. Статическая вертикальная нагрузка не должна превышать 5кг на дно ящиков и 10кг на полки стеллажей и шкафов, при этом распределение нагрузки по поверхностям должно быть максимально равномерным.
6. После сборки изделие установить на ровной горизонтальной поверхности, во избежание перекоса и падения изделия, при необходимости, использовать дополнительное крепление к поверхностям помещения.

### Гарантийные обязательства.

Предприятие-изготовитель гарантирует соответствие изделия требованиям ГОСТ 16371-2014 при соблюдении условий транспортировки, сборки, эксплуатации и хранения.

Гарантийный срок эксплуатации – 24 месяца. Срок исчисляется со дня продажи мебели.

Претензии по комплектности и качеству должны направляться покупателем в магазин, где была приобретена мебель.

Гарантия не распространяется на мебель, имеющую механические повреждения, возникающие при транспортировке, в процессе неправильной сборки и эксплуатации и дефекты, возникающие при неправильном уходе.

Сборка изделия должна производиться квалифицированными специалистами.

Предприятие оставляет за собой право вносить изменения в конструкцию набора. Срок службы изделия – 10 лет.

Фирма-производитель оставляет за собой право на изменения изделия в целях его усовершенствования, которые не ухудшают потребительские качества товара

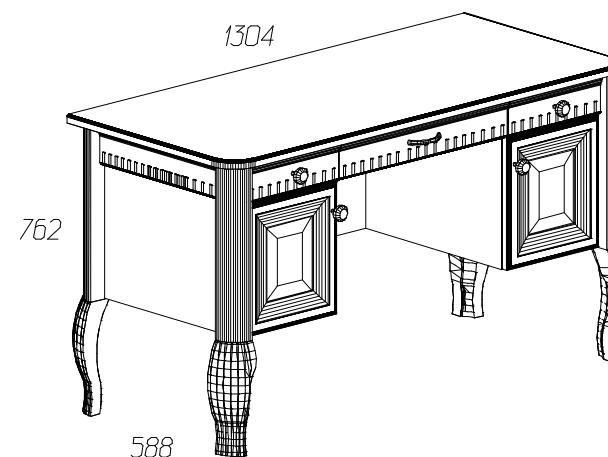
## Паспорт изделия

Спальня 90342.00.000

«Марлен»

Стол туалетный № 484

90342.06.000

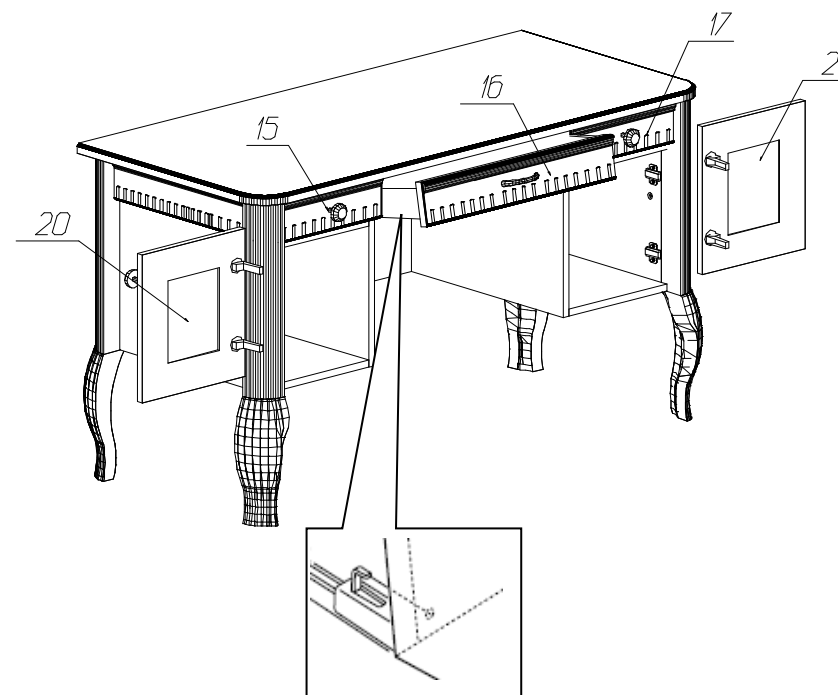


**Уважаемый покупатель!****БЛАГОДАРИМ ЗА ВАШ ВЫБОР**

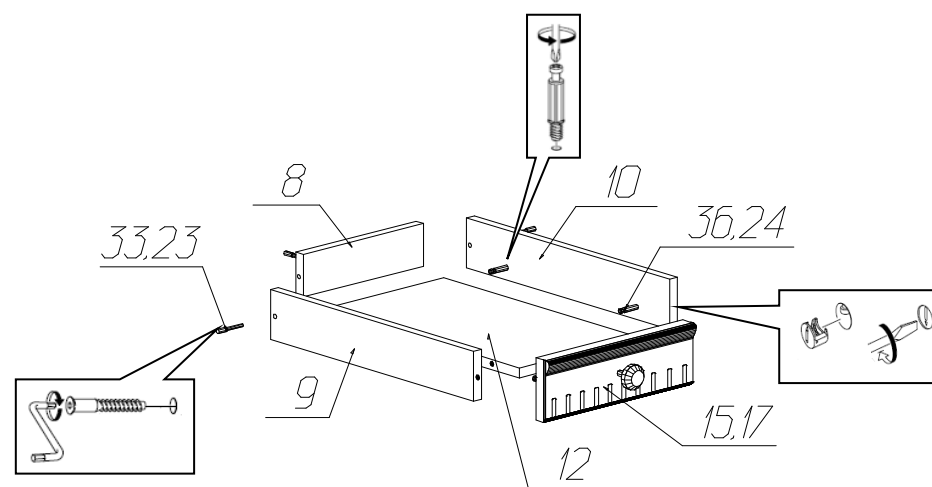
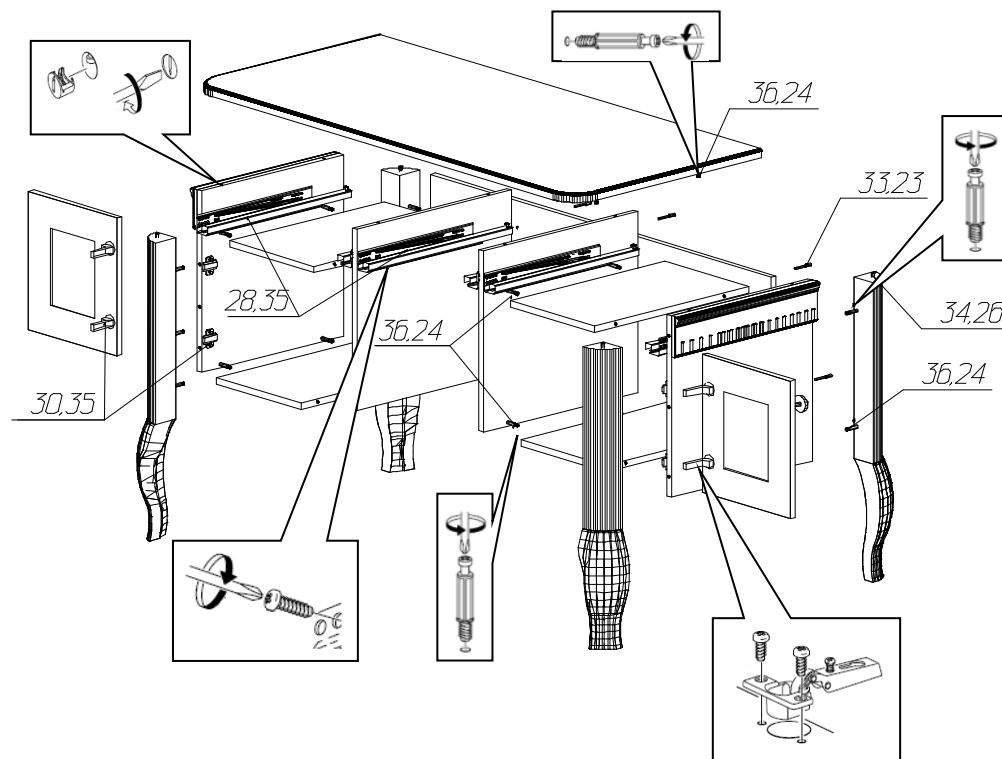
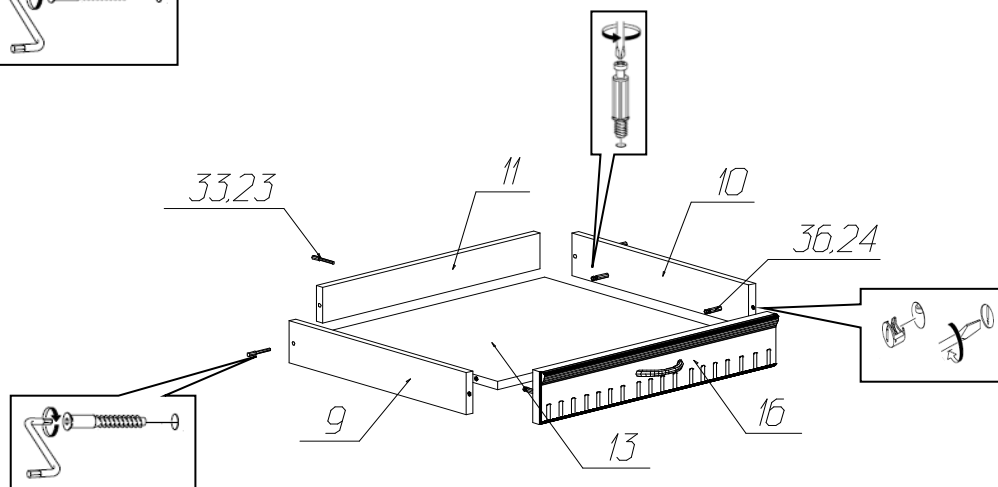
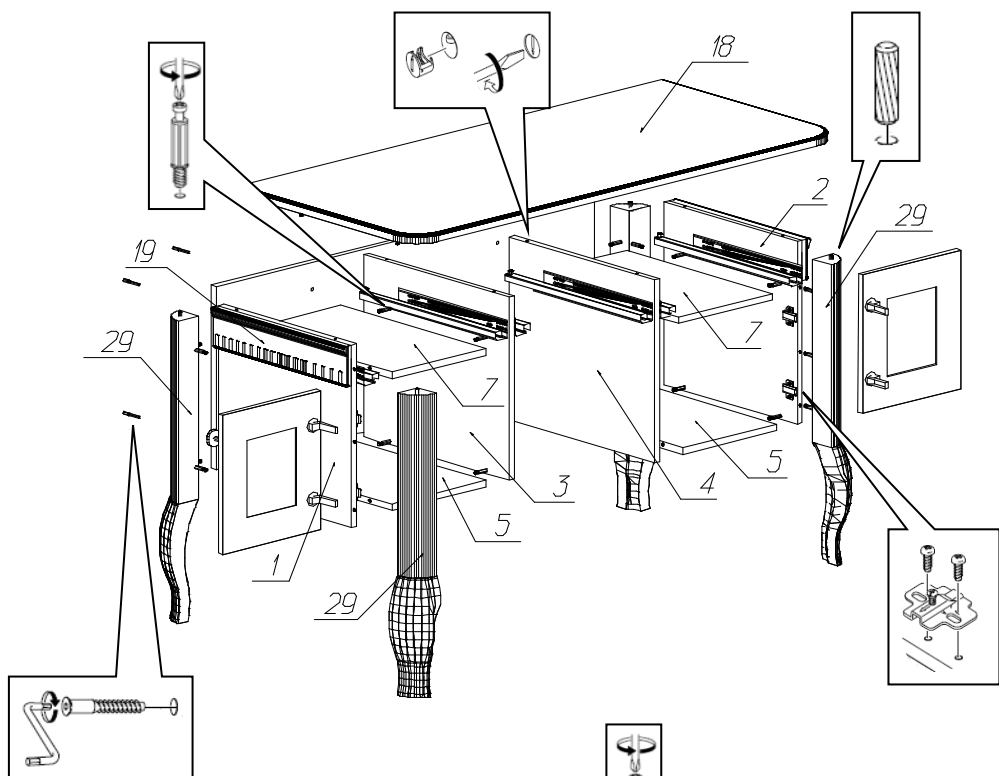
Внимательно прочитайте инструкцию! При вскрытии упаковки проверьте содержимое, согласно комплектации каждого пакета. Проверьте наличие фурнитуры. Не рекомендуется вынимать детали из всех упаковок, чтобы не перепутать детали. Во избежание перекосов, повреждений или загрязнений мебели сборку следует производить на ровном полу, покрытом тканью или бумагой. В сборке сложных и больших изделий желательно участие двух человек. Перед началом сборки необходимо определить расположение деталей в изделии в соответствии со схемами сборки. Не приступайте к сборке, не ознакомившись с инструкцией! Для удобства транспортировки и предохранения от повреждения, мебель поставляется в разобранном виде в индивидуальной упаковке. Вы можете собрать её самостоятельно или воспользоваться услугами квалифицированных сборщиков.

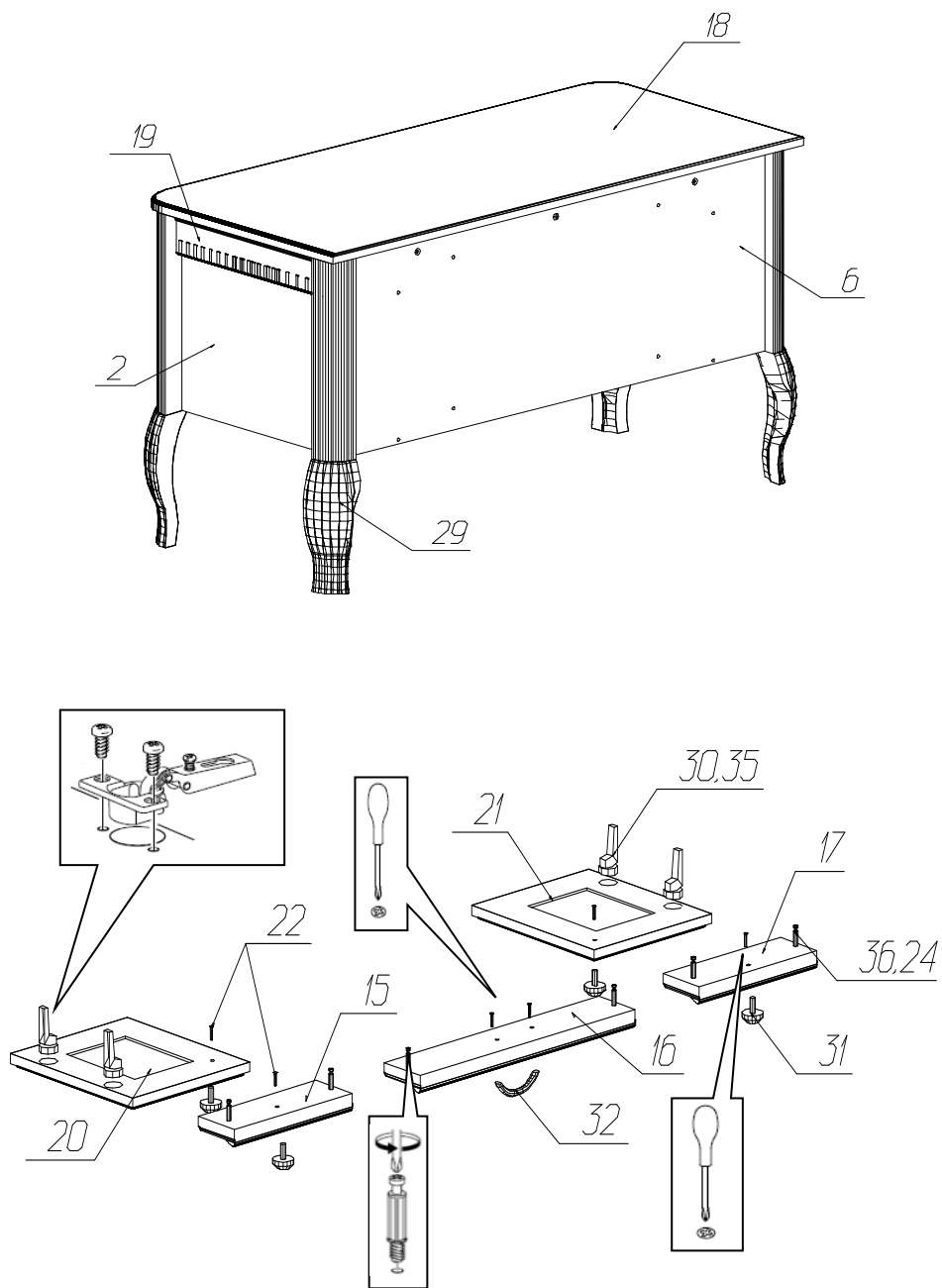
**Фурнитура и комплектующие на стол туалетный № 484**

Спецификация фурнитуры на стол туалетный № 484					
№	Наименование	Кол	№	Наименование	Кол
22	Винт 4x28 	6	30	Петля для вкладной двери Hettich без доводчика 	4
23	Заглушка для стяжки белая 	27	31	Ручка кнопка 	4
24	Заглушка для экс. стяжки белая 	59	32	Ручка-скоба 	1
25	Инструкция	1	33	Евростяжка 7x50 	17
26	Клей ПВА	1	34	Шкант 8x30 	4
27	Ключ шестигранный 	1	35	Шуруп 4x16 	32
28	Направляющие частичного выдвигения без доводчиков L=450мм 	3	36	Эксцентрик Rastex 	59
29	Опора стола 	4			



## Инструкция по сборке стола туалетного № 484





Спецификация деталей на стол туалетный № 484				
№	Наименование	Размер	Кол	Пакет
1	Стенка вертикальная левая	447x442	1	1
2	Стенка вертикальная правая	447x442	1	1
3	Стенка вертикальная средняя левая	447x483	1	1
4	Стенка вертикальная средняя правая	447x483	1	1
5	Стенка горизонтальная	483x287	2	1
6	Задняя стенка	1158x447	1	3
7	Стенка горизонтальная	483x287	2	1
8	Задняя стенка ящика	245x68	2	1
9	Стенка ящика левая	450x80	3	1
10	Стенка ящика правая	450x80	3	1
11	Задняя стенка ящика	510x68	1	1
12	Дно ящика	434x245	2	1
13	Дно ящика	434x510	1	1
15	Фасад ящика левый фрезерованный	300x100	1	3
16	Фасад ящика средний фрезерованный	549x100	1	3
17	Фасад ящика правый фрезерованный	300x100	1	3
18	Стенка горизонтальная крышка	1304x588	1	2
19	Накладка фрезерованная	442x100	2	3
20	Фасад левый	340x300	1	1
21	Фасад правый	340x300	1	1