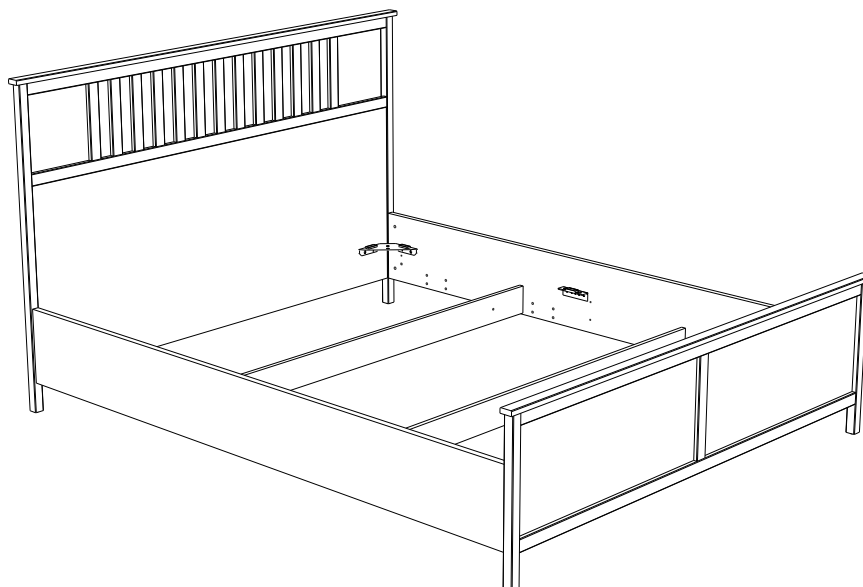


## Коллекция мебели “Фрея”



**Кровать с/м 1400 NEW  
(1500\*2092\*1100)**

**Кровать с/м 1600 NEW  
(1700\*2092\*1100)**

**Кровать с/м 1800 NEW  
(1900\*2092\*1100)**

**sbk  
home**

Ставропольский край, с. Верхнерусское  
ул. Батайская, 24 «Ж» тел.: 8-800-500-52-16

## ОБЩИЕ ТЕХНИЧЕСКИЕ УКАЗАНИЯ ПО СБОРКЕ.

Перед сборкой внимательно ознакомьтесь с данной инструкцией. Для сборки изделий желательно воспользоваться помощью квалифицированных специалистов. Сохраняйте упаковку до полной сборки изделия.

Во избежание появления царапин, сборку необходимо проводить на мягком подстилочном материале. Согласно схемам сборки прикрепить необходимую фурнитуру. После этого можно приступать к сборке комплекта. Рекомендуется монтировать каркас в горизонтальном положении.

В мебельном наборе могут быть конструктивные изменения, не указанные в данной конструкции и не ухудшающие качество изделия, так как мы постоянно работаем над улучшением производимой продукции.

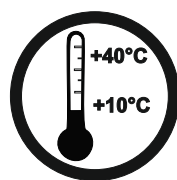
## ГАРАНТИЙНЫЕ ОБЯЗАТЕЛЬСТВА.

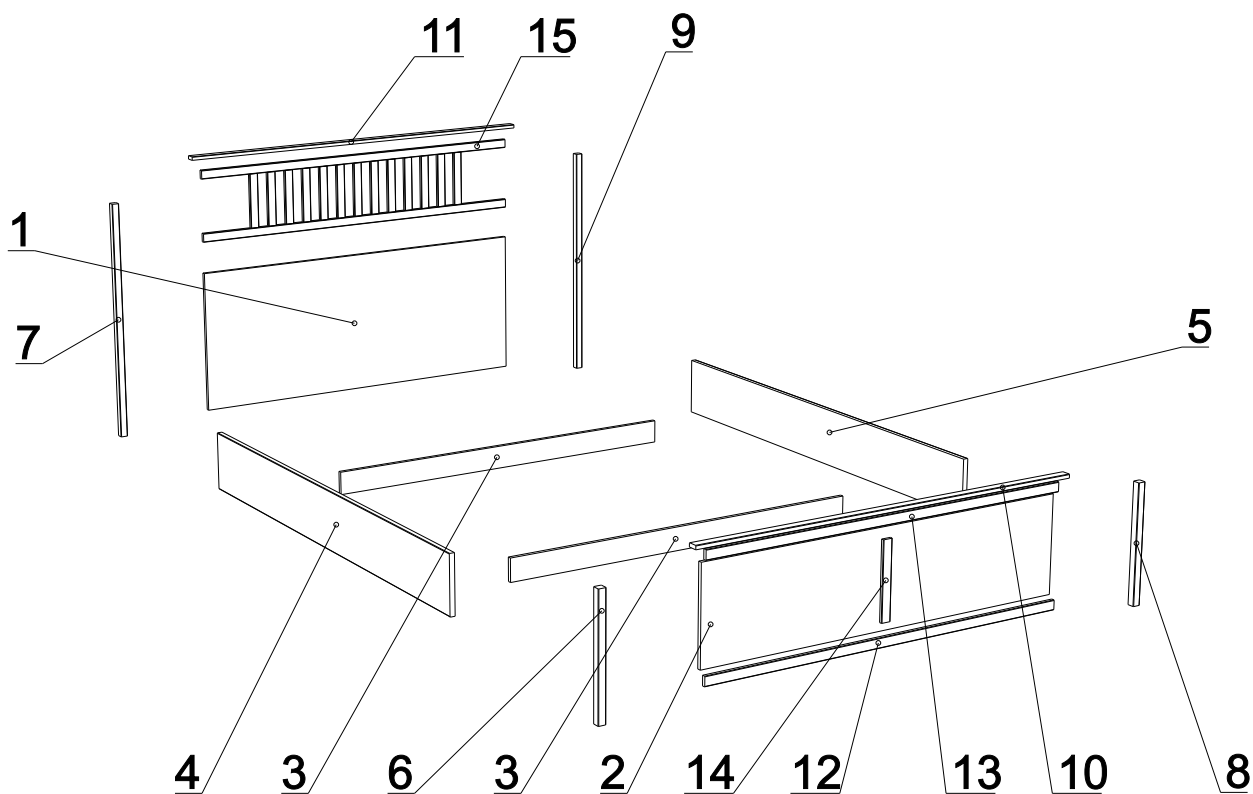
1. Изготовитель гарантирует соответствие мебели требованиям ГОСТа 16371-2014, 19917-2014 при соблюдении условий транспортировки, хранения, сборки (для мебели, поставляемой в разобранном виде), эксплуатации.
2. Гарантийный срок эксплуатации мебели: Для общественных помещений -18 мес., бытовой -24 мес. Гарантийный срок при розничной продаже через торговую сеть исчисляется со дня продажи мебели, при вне розничном распределении - со дня получения её потребителем.
3. Согласно постановлению правительства Российской Федерации от 16 июня 1997г. №720 мебель относится к товарам длительного пользования. В связи с этим по истечению срока службы (10 лет) потребитель должен обратиться в специализированную организацию по ремонту мебели с целью оценки дальнейшей пригодности мебели к безопасной эксплуатации и определение возможного дальнейшего срока службы.
4. Предприятие оставляет за собой право на замену фурнитуры и метизов, не влияющих на изменение конструкции и качества изделия.
5. Перед началом сборки изделия проверьте комплектность, целостность деталей и фурнитуры, при обнаружении брака или некомплектности обратитесь к продавцу, указав **номер смены, партии и дату изготовления** с бирки упаковки. В случае некомплектности или несоответствия фурнитуры, дополнительно укажите **фамилию** упаковщика и **дату изготовления**. В случае установки бракованной детали, утери бирок с упаковок, претензии исправляются за счет покупателя.

## ПРАВИЛА УХОДА И ЭКСПЛУАТАЦИИ.

Для сохранения эксплуатационных и эстетических качеств мебели в течении длительного срока необходимо соблюдать условия её хранения, правил эксплуатации и ухода.

1. Мебель рекомендуется эксплуатировать в проветриваемом, сухом помещении с температурой воздуха не ниже +10 С и относительной влажностью воздуха 50-80%.
2. При эксплуатации изделий, имеющих стеклянные створки, полки и зеркала необходимо помнить, что эксплуатация стеклоизделий и зеркал с трещиной сопряжено с риском получения травмы. При появлении трещин надо немедленно заменить стеклоизделие.
3. В процессе эксплуатации мебели возможно ослабление крепежной фурнитуры - необходимо периодически подтягивать их.
4. Во избежание потери товарного вида мебель и зеркала рекомендуется защищать от прямых солнечных лучей, не должна размещаться вблизи отопительных приборов, сырых и холодных стен (может привести к изменению цвета и отслоению пленки).
5. Не допускать попадания воды и технических жидкостей на поверхность мебели, не следует ставить на поверхность горячие предметы без теплоизоляционной прокладки.
6. Беречь поверхность мебели от механических повреждений.
7. Поверхность мебели можно чистить влажной тканью с применением средств по уходу за мебелью с последующей протиркой насухо. **Запрещено применять эфир, ацетон, бензин и др. средства содержащие спирт и растворитель по скольку печатный рисунок на фасадах не устойчив к их воздействию!!!**
8. Фасадную часть следует чистить мягкой тканью с применением хозяйственного мыла, после чего вытирать насухо. Не использовать для чистки наждачную бумагу, соду и др. средства, содержащие абразивные материалы.





## Кровать с/м 1400 NEW

ЛДСП 16мм Белый Базовый

Поз.	Наименование	Кол-во	Деталь		Упаковка
			Длина	Ширина	
1	Изголовье	1	650	1406	№2
2	Изножье	1	400	1406	№2
3	Стяжная планка	2	1410	100	№2

Профиль Н-39

Поз.	Наименование	Кол-во	Деталь		Упаковка
			Длина	Ширина	
4	Царга левая	1	2020		№1
5	Царга правая	1	2020		№1

Профиль Н-62

Поз.	Наименование	Кол-во	Деталь		Упаковка
			Длина	Ширина	
6	Стойка изножья лев	1	500		№3
7	Стойка изголовья лев	1	1084		№3
8	Стойка изножья прав	1	500		№3
9	Стойка изголовья прав	1	1084		№3

Профиль Н-60

Поз.	Наименование	Кол-во	Деталь		Упаковка
			Длина	Ширина	
10	Коромысло изножья	1	1500		№3
11	Коромысло изголовья	1	1500		№3

Профиль Н-59

Поз.	Наименование	Кол-во	Деталь		Упаковка
			Длина	Ширина	
12	Декор обкладка изножья низ	1	1406		№2
13	Декор обкладка изножья верх	1	1406		№2

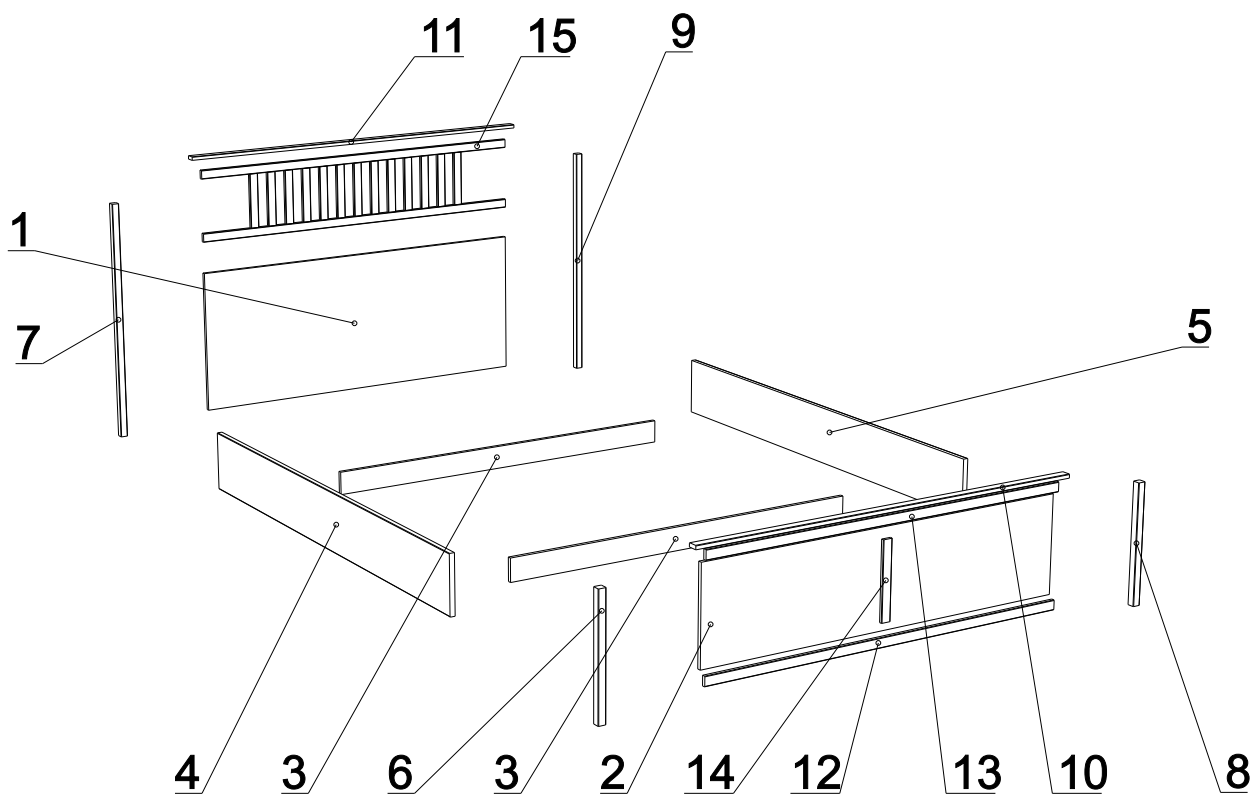
Профиль Н-58

Поз.	Наименование	Кол-во	Деталь		Упаковка
			Длина	Ширина	
14	Декор обкладка изножья центр	1	320		№2

Пенополистирол

Поз.	Наименование	Кол-во	Деталь		Упаковка
			Длина	Ширина	
18	Подкладка	1	1090	40	№2
20	Подкладка	1	1200	254	№2
21	Подкладка	1	210	254	№2
22	Подкладка	2	84	40	№3

Поз.	Наименование	Кол-во	Деталь		Упаковка
			Длина	Ширина	
15	Часть изголовья в сборе	1	1406	334	№2



## Кровать с/м 1600 NEW

ЛДСП 16мм Белый Базовый

Поз.	Наименование	Кол-во	Деталь		Упаковка
			Длина	Ширина	
1	Изголовье	1	650	1606	№2
2	Изножье	1	400	1606	№2
3	Стяжная планка	2	1610	100	№2

Профиль Н-39

Поз.	Наименование	Кол-во	Деталь		Упаковка
			Длина	Ширина	
4	Царга левая	1	2020		№1
5	Царга правая	1	2020		№1

Профиль Н-62

Поз.	Наименование	Кол-во	Деталь		Упаковка
			Длина	Ширина	
6	Стойка изножья лев	1	500		№3
7	Стойка изголовья лев	1	1084		№3
8	Стойка изножья прав	1	500		№3
9	Стойка изголовья прав	1	1084		№3

Профиль Н-60

Поз.	Наименование	Кол-во	Деталь		Упаковка
			Длина	Ширина	
10	Коромысло изножья	1	1700		№3
11	Коромысло изголовья	1	1700		№3

Профиль Н-59

Поз.	Наименование	Кол-во	Деталь		Упаковка
			Длина	Ширина	
12	Декор обкладка изножья низ	1	1606		№2
13	Декор обкладка изножья верх	1	1606		№2

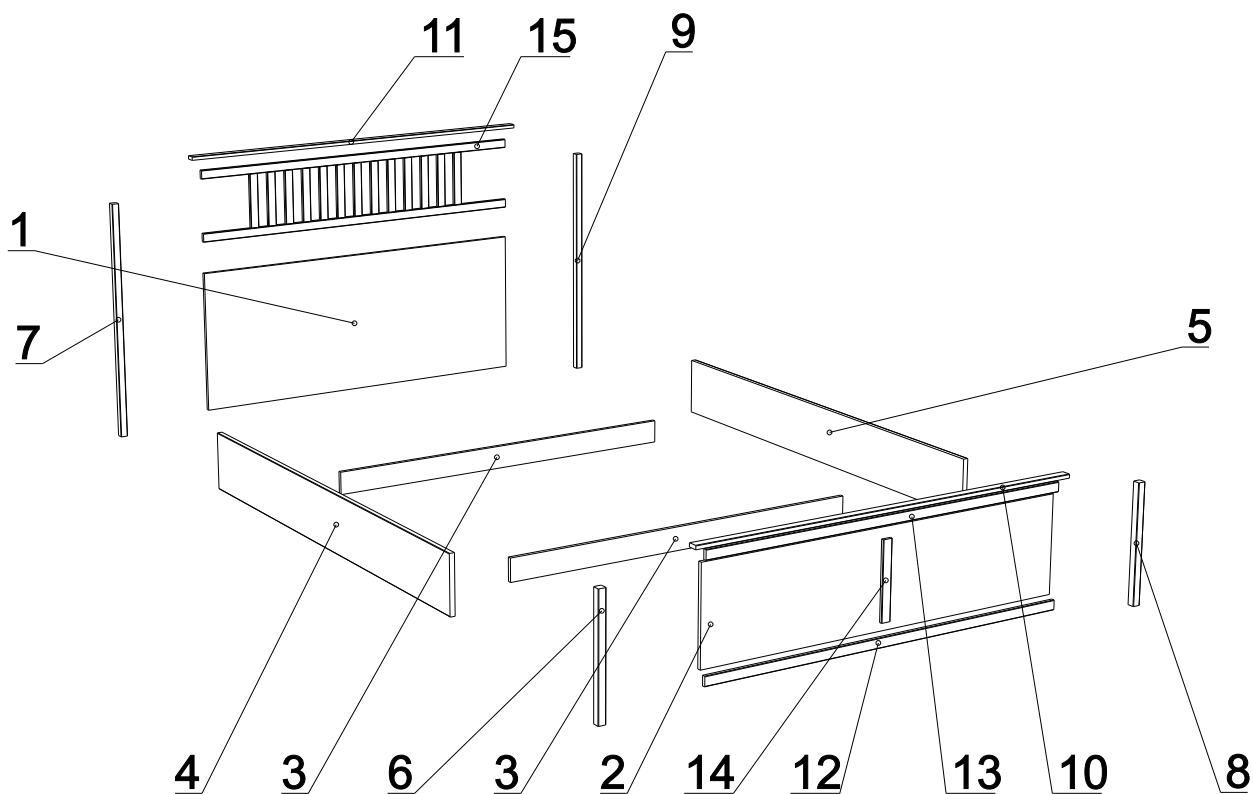
Профиль Н-58

Поз.	Наименование	Кол-во	Деталь		Упаковка
			Длина	Ширина	
14	Декор обкладка изножья центр	1	320		№2

Пенополистирол

Поз.	Наименование	Кол-во	Деталь		Упаковка
			Длина	Ширина	
18	Подкладка	1	1200	170	№2
19	Подкладка	1	1200	66	№2
20	Подкладка	1	410	170	№2
21	Подкладка	1	1200	50	№2
22	Подкладка	1	406	66	№2
23	Подкладка	4	116	40	№3

Поз.	Наименование	Кол-во	Деталь		Упаковка
			Длина	Ширина	
15	Часть изголовья в сборе	1	1606	334	№2



## Кровать с/м 1800 NEW

ЛДСП 16мм Белый Базовый

Поз.	Наименование	Кол-во	Деталь		Упаковка
			Длина	Ширина	
1	Изголовье	1	650	1806	№2
2	Изножье	1	400	1806	№2
3	Стяжная планка	2	1810	100	№2

Профиль Н-39

Поз.	Наименование	Кол-во	Деталь		Упаковка
			Длина	Ширина	
4	Царга левая	1	2020		№1
5	Царга правая	1	2020		№1

Профиль Н-62

Поз.	Наименование	Кол-во	Деталь		Упаковка
			Длина	Ширина	
6	Стойка изножья лев	1	500		№3
7	Стойка изголовья лев	1	1084		№3
8	Стойка изножья прав	1	500		№3
9	Стойка изголовья прав	1	1084		№3

Профиль Н-60

Поз.	Наименование	Кол-во	Деталь		Упаковка
			Длина	Ширина	
10	Коромысло изножья	1	1900		№3
11	Коромысло изголовья	1	1900		№3

Профиль Н-59

Поз.	Наименование	Кол-во	Деталь		Упаковка
			Длина	Ширина	
12	Декор обкладка изножья низ	1	1806		№2
13	Декор обкладка изножья верх	1	1806		№2

Профиль Н-58

Поз.	Наименование	Кол-во	Деталь		Упаковка
			Длина	Ширина	
14	Декор обкладка изножья центр	1	320		№2

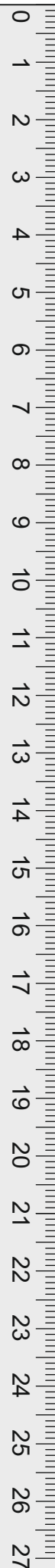
Пенополистирол

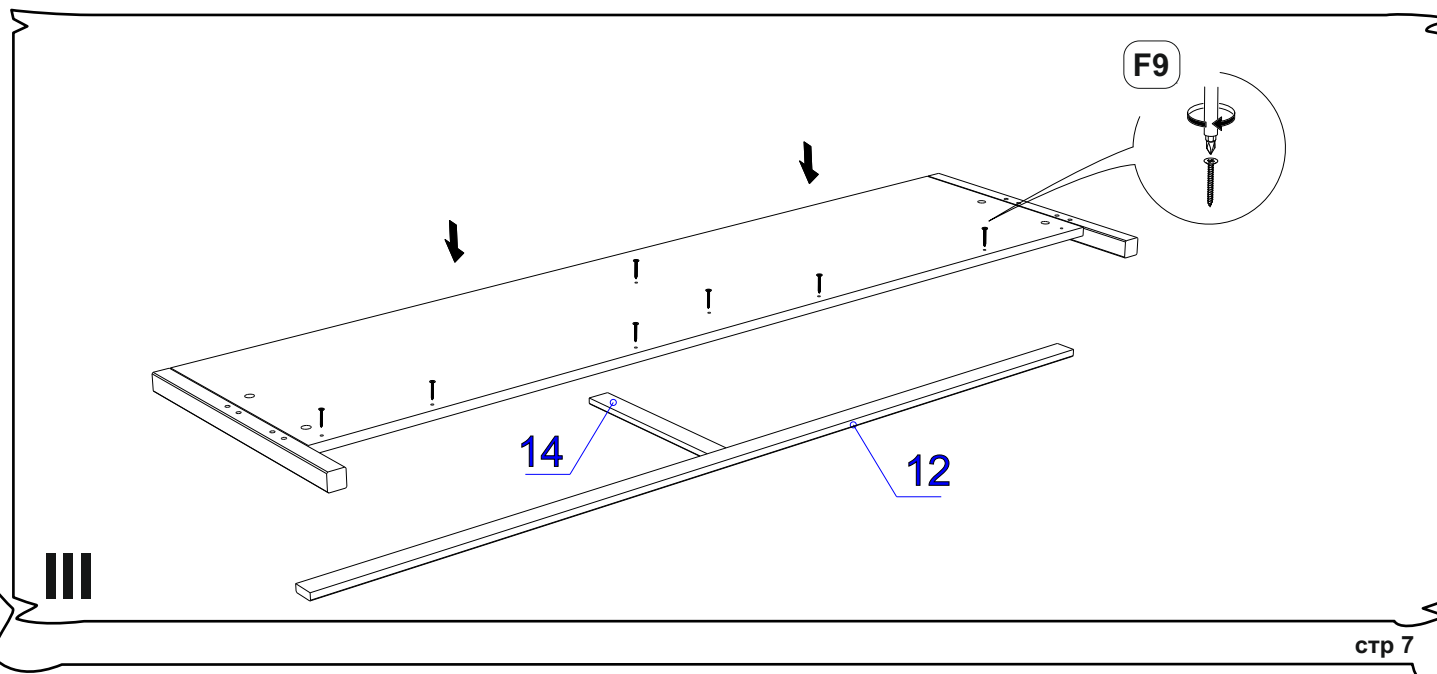
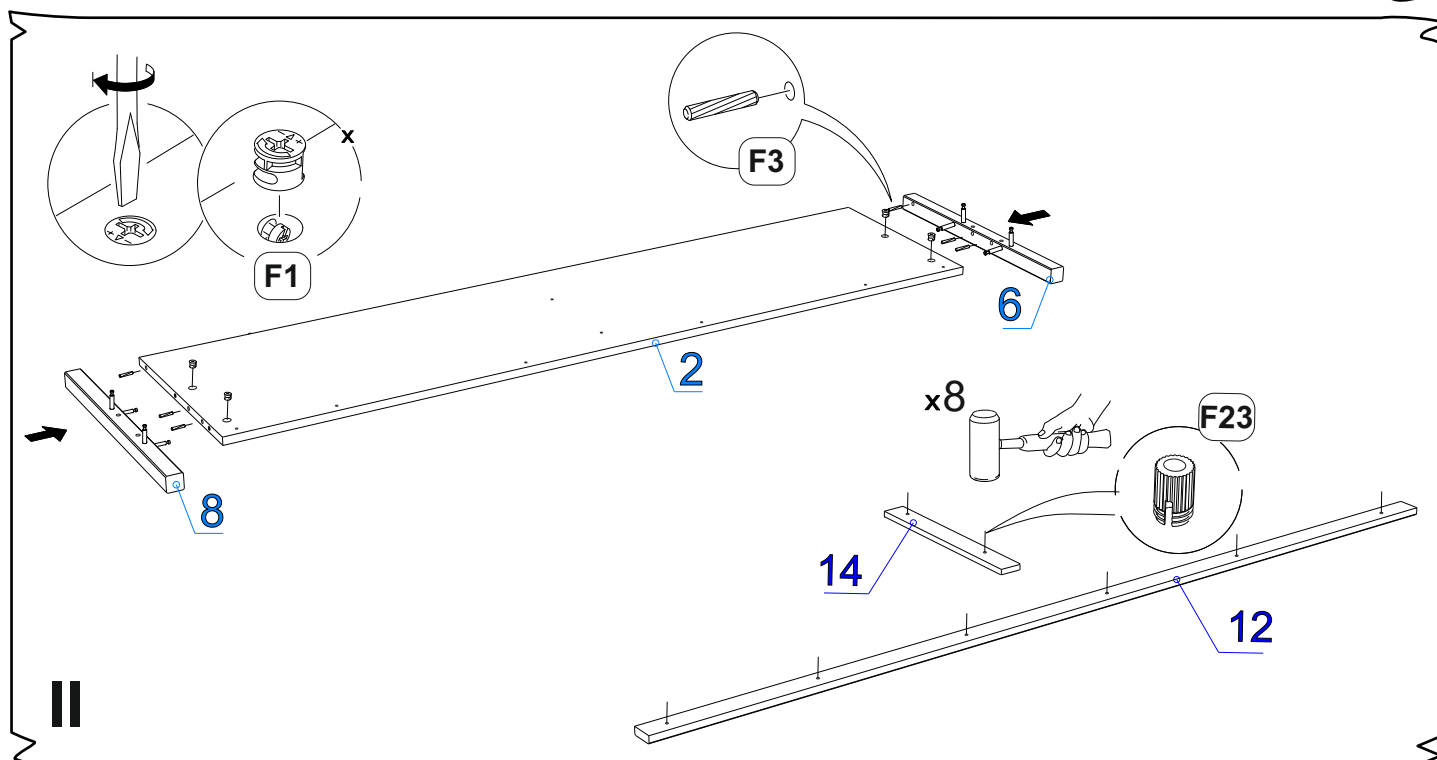
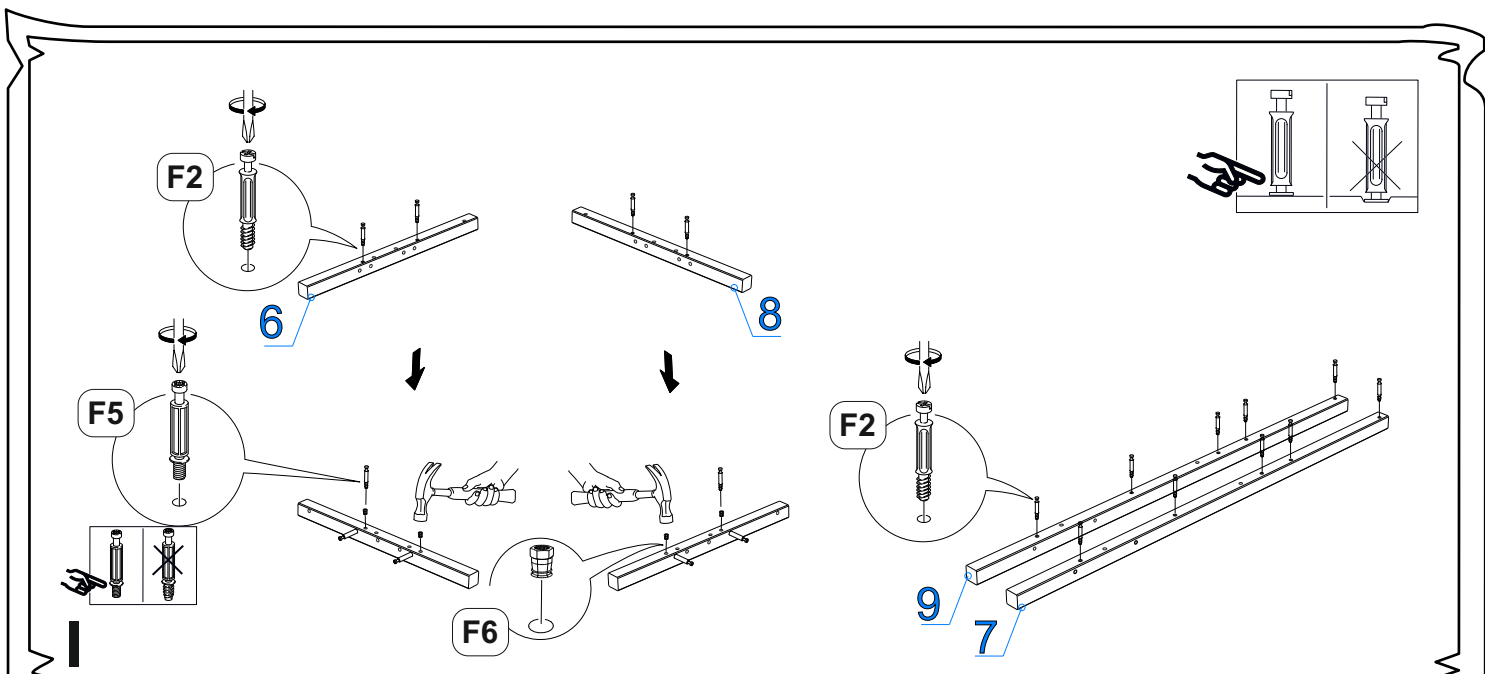
Поз.	Наименование	Кол-во	Деталь		Упаковка
			Длина	Ширина	
18	Подкладка	1	1200	40	№2
19	Подкладка	1	290	40	№2
20	Подкладка	1	1200	254	№2
21	Подкладка	1	610	254	№2
22	Подкладка	4	316	40	№3

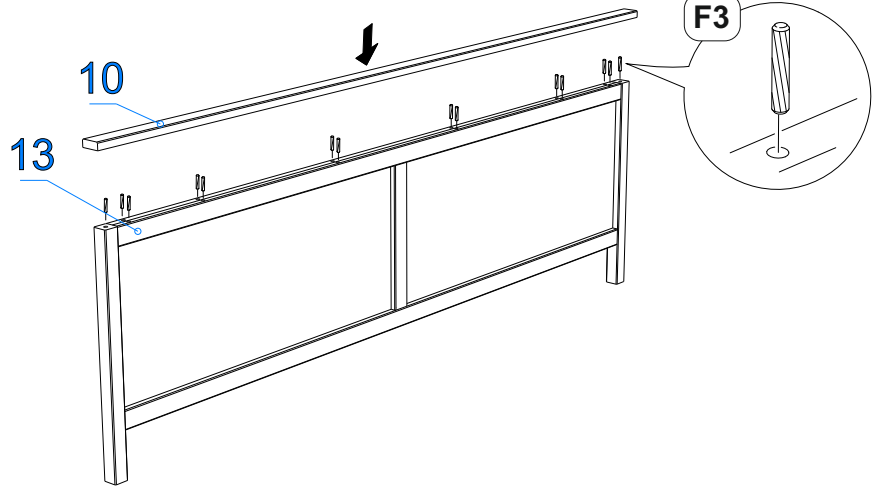
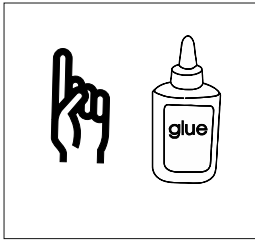
Поз.	Наименование	Кол-во	Деталь		Упаковка
			Длина	Ширина	
15	Часть изголовья в сборе	1	1806	334	№2

### Фурнитура (Упаковка № 4 )

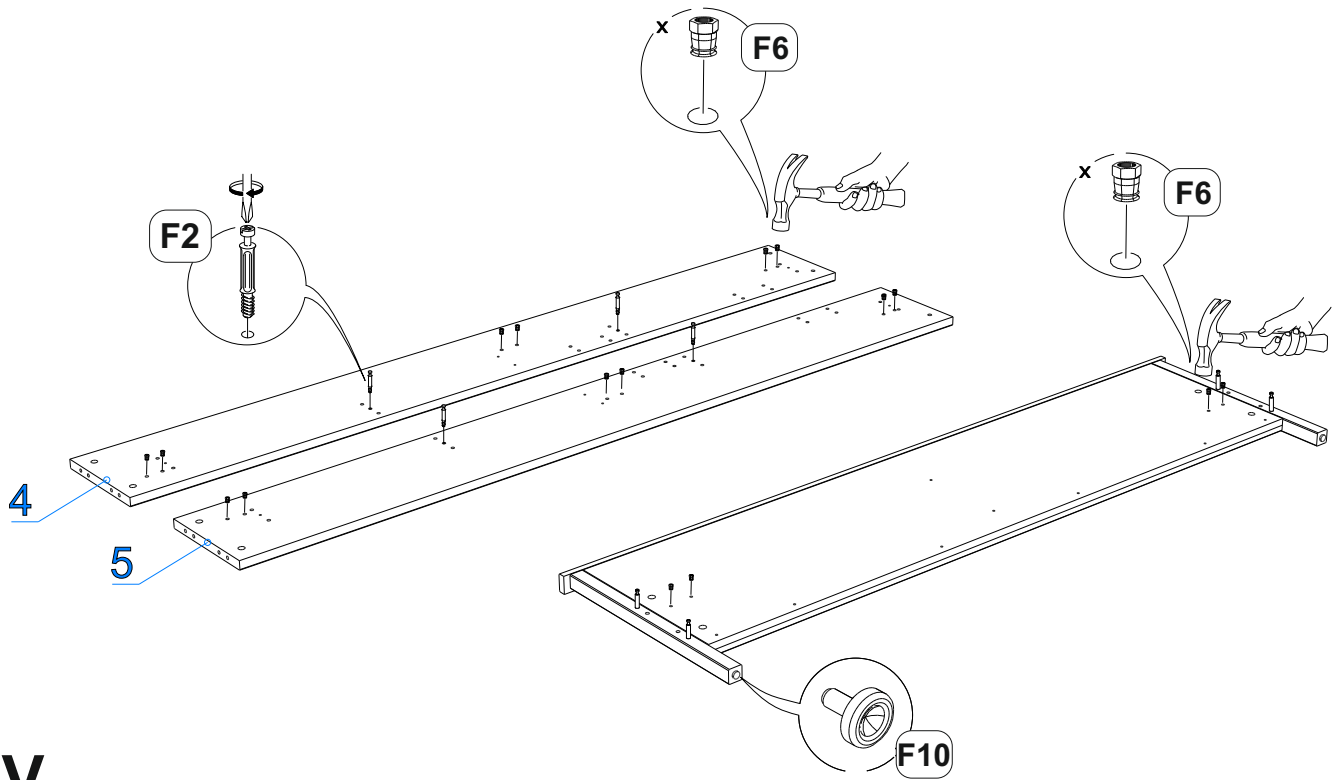
		Наименование	Ед.из Изм.	Кол-во
F1		Эксцентрик d-15 д/плит 16мм	шт.	21
F2		Соед. болт 6,3*44	шт.	21
F3		Шкант 8*30	шт.	46
F4		Эксцентрик d-15 д/плит 23мм	шт.	4
F5		Болт для MINIFIX 15 M6*7,5/34мм под муфту	шт.	4
F6		Муфта распорная латунь M6 8/12 мм	шт	24
F7		Болт к стяжке кроватной bolt 6*70	шт.	4
F8		Стяжка кроватная DOWEL NUT 6*10*16	шт.	4
F9		Саморез 3,5x25	шт.	8
F10		Подпятник Грибок белый d-5	шт.	4
F11		Ключ К. Z-образный 4 мм	шт.	1
F12		Загл.эксцентрика белая №23	шт.	8
F13		Клей ПВА 40г	шт.	1
F14		Винт с полукр головкой и внутр шестигр M6*12 ISO 7380 оцинк	шт.	20
F15		Уголок 90 градусов, серый	шт.	4
F16		Полочка	шт.	2
F17		Демпфер серый	шт.	10
F23		Футорка пластиковая d5*9.5	шт.	8



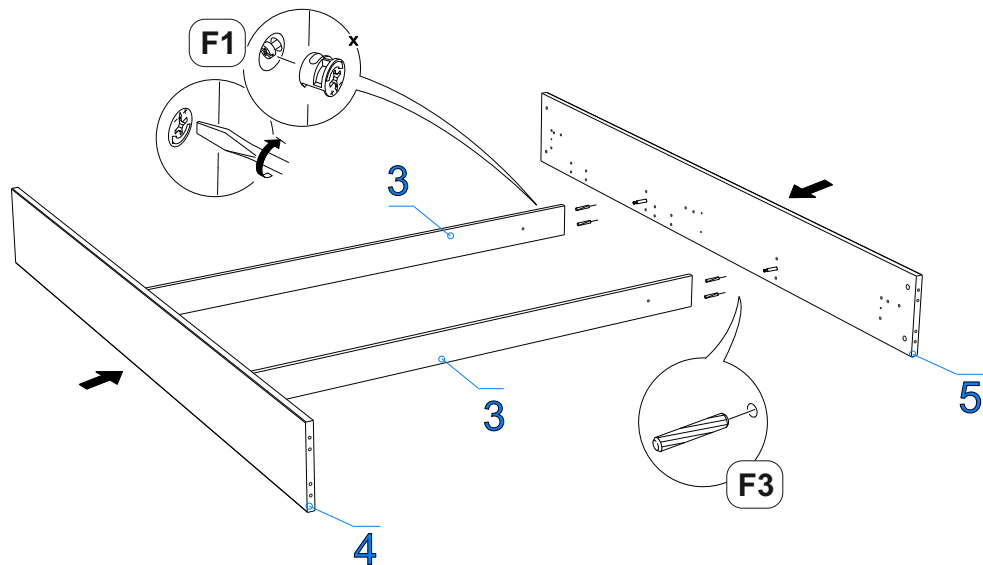




IV

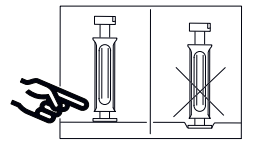
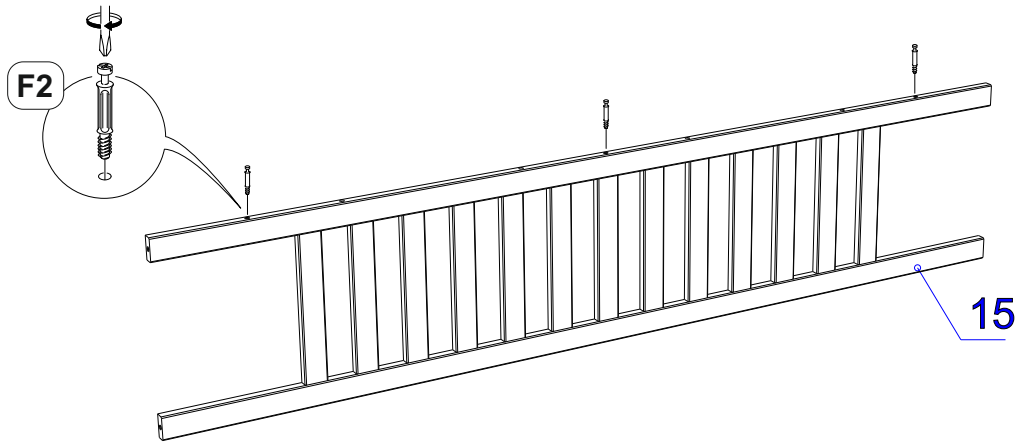


V

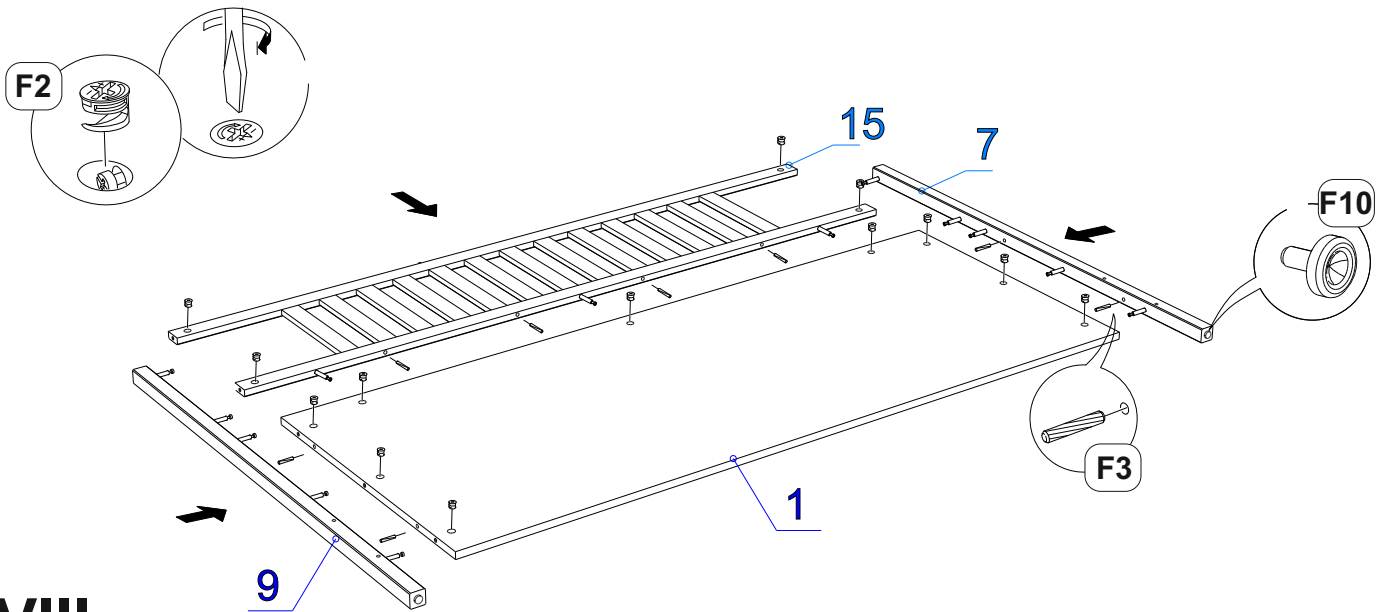


VI

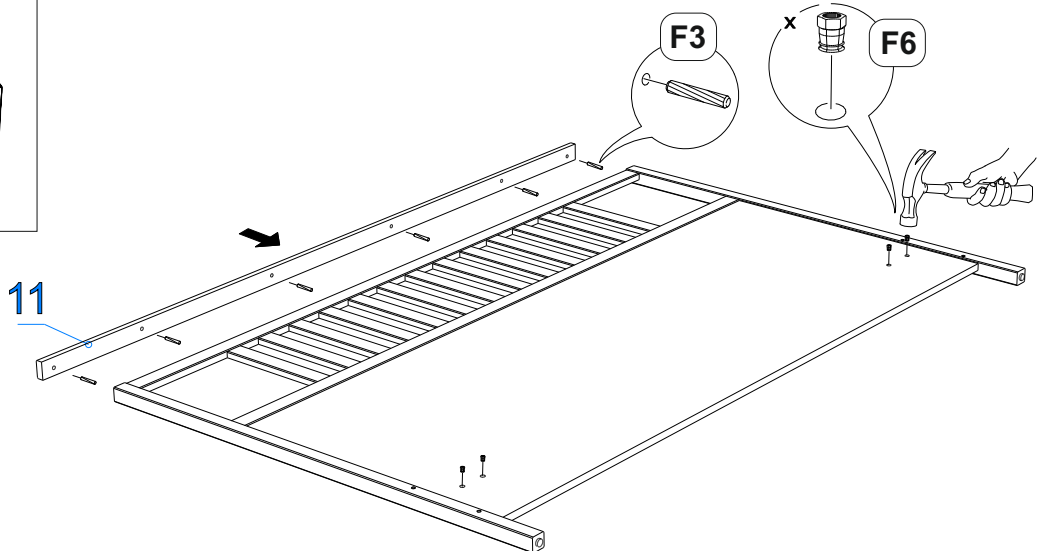
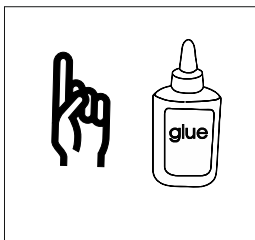




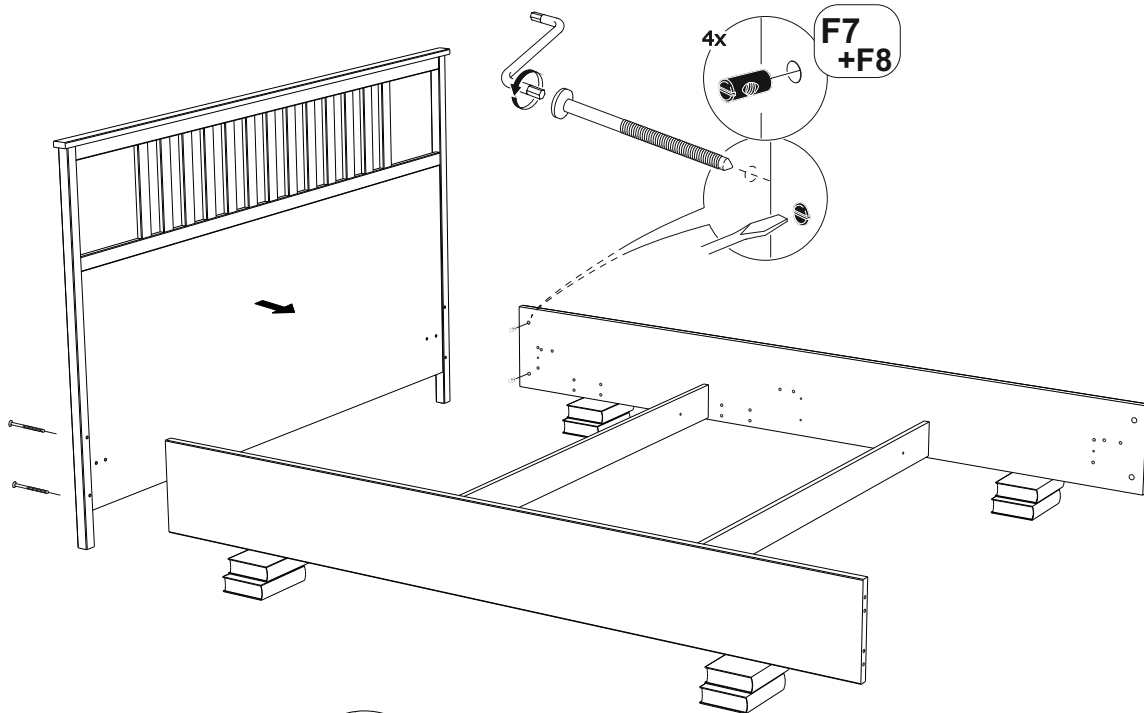
VII



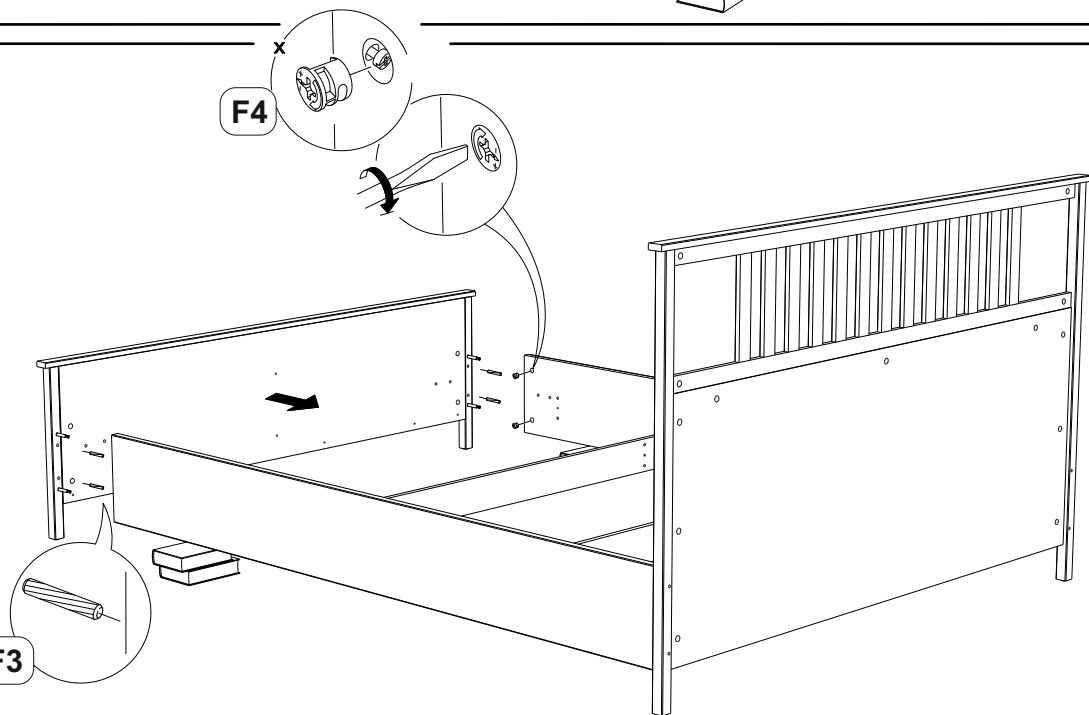
VIII



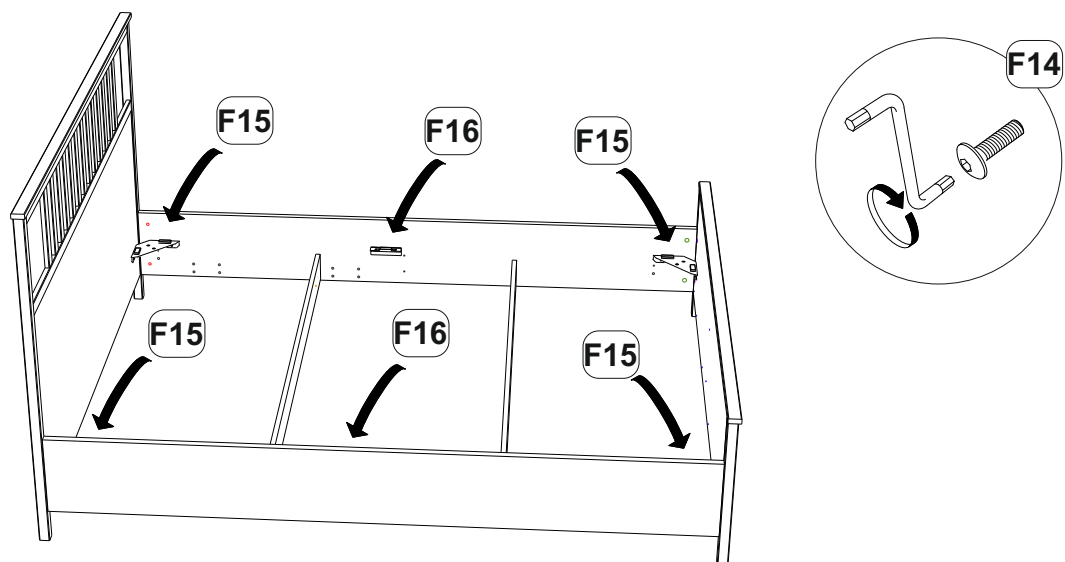
IX



**X**



**XI**



**XII**