

Инструкция по эксплуатации.

Качество и комплектность изделия рекомендуется проверять в магазине при покупке в распакованном виде. Сборка изделия должна производиться в порядке, изложенном в настоящей инструкции. В процессе эксплуатации изделий необходимо периодически затягивать ослабленные винтовые соединения. В случае необходимости перемещения изделия по квартире перед его перестановкой, необходимо полностью освободить его от груза (матраца). Во избежание поломки имеющих опор передвигание производить приподнимая изделие над уровнем пола. Удаление пыли с изделий следует производить слегка влажной мягкой салфеткой. Во избежание коробления деталей и изменения цвета изделия следует избегать установки мебели на прямых солнечных лучах.

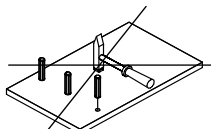
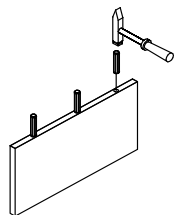
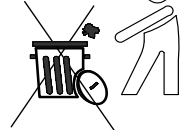
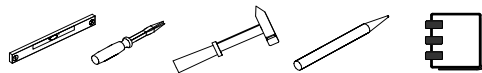
При эксплуатации изделий набора **ЗАПРЕЩАЕТСЯ**:

- устанавливать мебель вблизи отопительных приборов и вплотную к сырым стенам и в помещениях с относительной влажностью более 70%;
- температура нагрева элементов мебели не должна превышать +40 °С.
- в процессе сборки и эксплуатации изделий набора становиться ногами на горизонтальные щиты и витрины;
- применять химические чистящие средства для уборки мебели;

Гарантии изготовителя

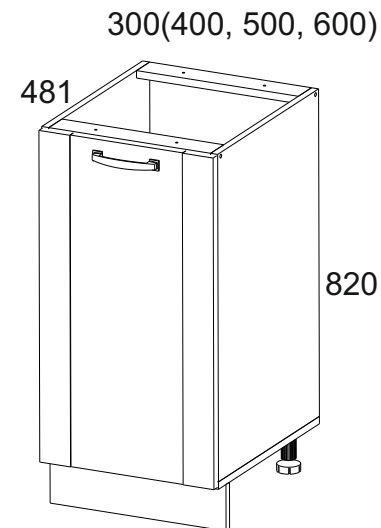
1. Гарантийный срок эксплуатации изделия - 24 месяца со дня продажи магазином. В период гарантийного срока изготовитель гарантирует ремонт изделий или их замену, если потребителем не нарушены правила эксплуатации.
2. Претензии предъявляются потребителем непосредственно в торгующую организацию, в которой была приобретена мебель, предъявив настоящую "Инструкцию по сборке" и копию товарного чека.
3. Изделия **Кухонный шкаф-стол 1D/30, 1D/40, 1D/50, 1D/60**, входящие в состав набора модульной мебели для кухни **«ALESIA»**, соответствуют требованиям ГОСТ 16371-93, ТР ТС 025/2012.
4. Срок службы мебели - 10 лет.
5. Предприятие-изготовитель оставляет за собой право вносить изменения в конструкцию изделия, не ухудшая его конструктивные и эксплуатационные характеристики.
6. Для сборки изделий рекомендуется привлекать квалифицированных

Важно! Сохраните, пожалуйста, инструкцию в случае повторной сборки мебели или рекламации. В случае составления рекламации пользуйтесь, пожалуйста, обозначением из инструкции сборки.



Инструкция по сборке Набор модульной мебели для кухни «ALESIA»

Кухонный шкаф-стол 1D/30	АН-024.01.00.00
Кухонный шкаф-стол 1D/40	АН-024.02.00.00
Кухонный шкаф-стол 1D/50	АН-024.03.00.00
Кухонный шкаф-стол 1D/60	АН-024.04.00.00



Дата изготовления

Штамп ОТК

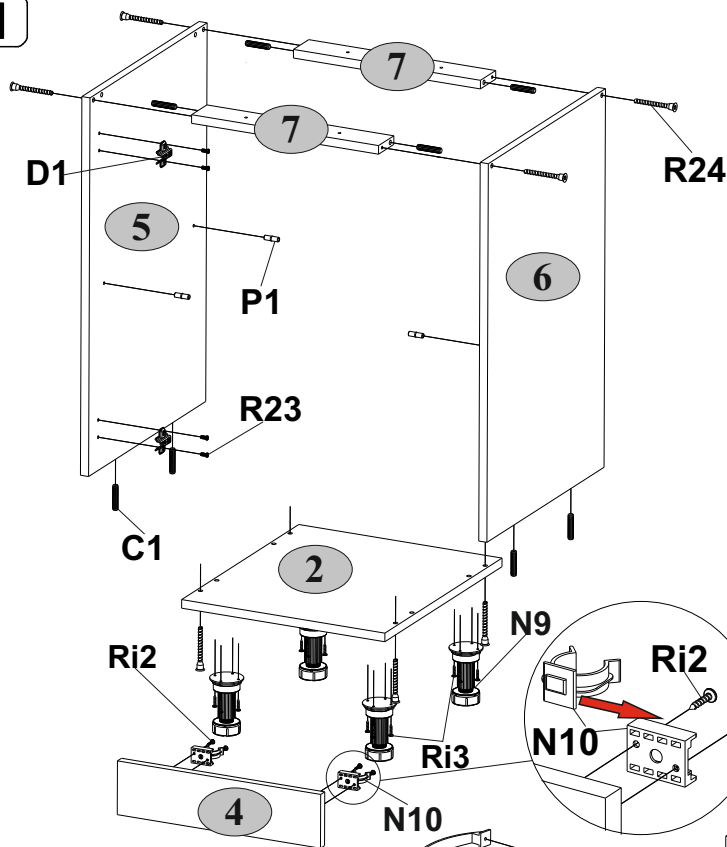
ИООО «АНРЭКС»
Республика Беларусь, 224025
г.Брест, ул. Катин Бор, 119
тел/факс (+375162) 29-74-68



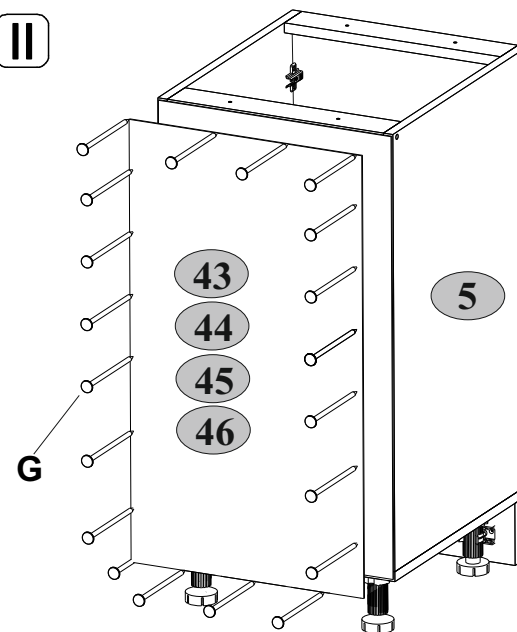
№ ТС ВУ/112 11.01. ТР025 018 01836
от 22.12.2015
до 20.12.2020

№ п/п	Наимен.	Длина мм.	Ширина мм.	Толщи -на мм.	Кол-во шт.	№ пачки	
2	1D/30	300	460	16	1	1/2	
	1D/40	400	460	16	1	1/2	
	1D/50	500	460	16	1	1/2	
	1D/60	600	460	16	1	1/2	
3	1D/30	266	440	16	1	1/2	
	1D/40	366	440	16	1	1/2	
	1D/50	466	440	16	1	1/2	
	1D/60	566	440	16	1	1/2	
4	1D/30	300	100	16	1	1/2	
	1D/40	400	100	16	1	1/2	
	1D/50	500	100	16	1	1/2	
	1D/60	600	100	16	1	1/2	
5	1D/30-1D/60	704	460	16	1	1/2	
	1D/30-1D/60	704	460	16	1	1/2	
	1D/30	268	60	16	2	1/2	
	1D/40	368	60	16	2	1/2	
7	1D/50	468	60	16	2	1/2	
	1D/60	568	60	16	2	1/2	
	1D/30	713	296	18(16)	1	2/2	
	1D/40	713	396	18(16)	1	2/2	
8	1D/50	713	496	18(16)	1	2/2	
	1D/60	713	596	18(16)	1	2/2	
	43	1D/30	713	296	2,5	1	1/2
	44	1D/40	713	396	2,5	1	1/2
45	1D/50	713	492	2,5	1	1/2	
46	1D/60	713	592	2,5	1	1/2	

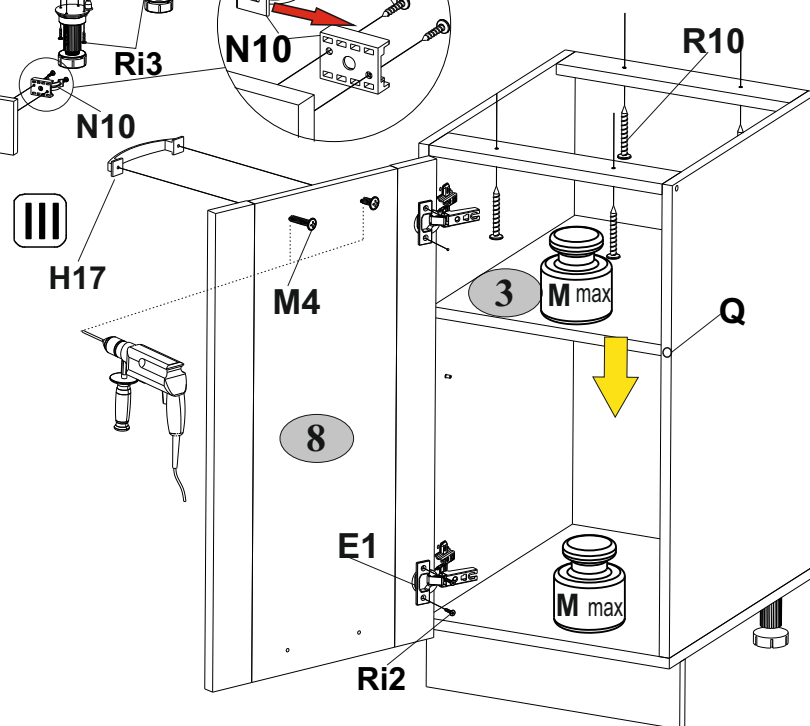
I



II



III



G 1,5x26 30	R24 7x50 8	I 1
C1 8x35 8	N9 4	N10 2
E1 2	D1 2	P1 4
H17 1	R23 6,3x13 4	M4 M4x22 2
R10 4x30 4	Ri2 3,5x16 8	Q 1
		Ri3 3,5x20 16

Наименование	M max кг
1D/30	7
1D/40	10
1D/50	13
1D/60	16