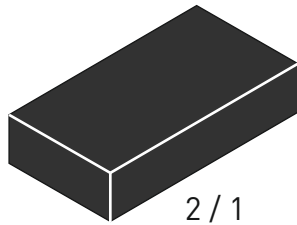
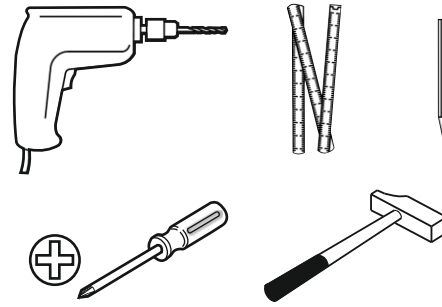
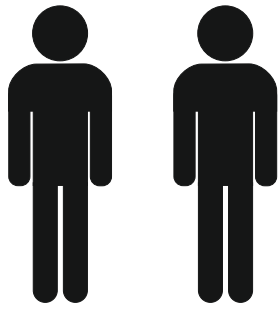
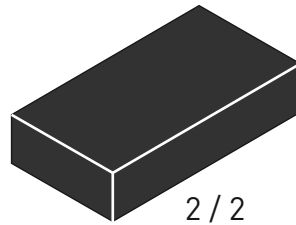


# 20.40.1201.00

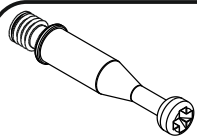




2 / 1



2 / 2



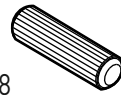
13.07.01.108 x 34



13.07.01.110 x 34

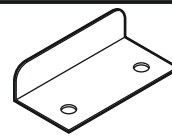


13.01.01.553 x 16  
13.01.01.554 x 6  
13.01.01.555 x 10



Ø8

13.01.01.111 x 18



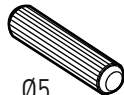
13.07.01.058 x 1



13.03.01.010 x 6  
M4 x 22

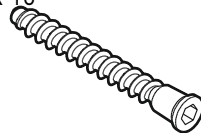


13.02.01.001 x 2  
3,5 x 16



Ø5

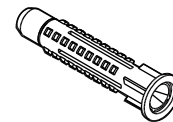
13.01.01.110 x 8



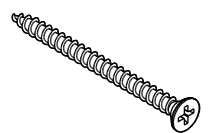
13.02.01.019 x 20



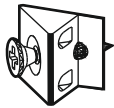
13.03.01.021 x 1  
M6 x 13



13.01.01.175 x 1



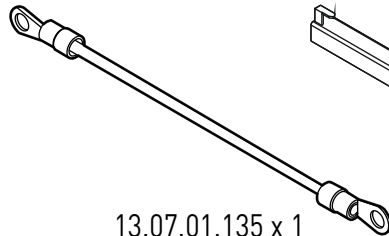
13.02.01.011 x 1  
4 x 70



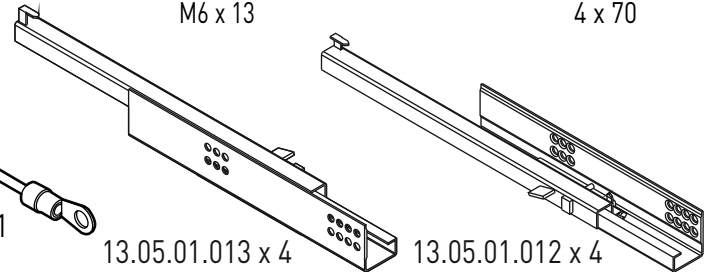
13.01.01.170 x 4



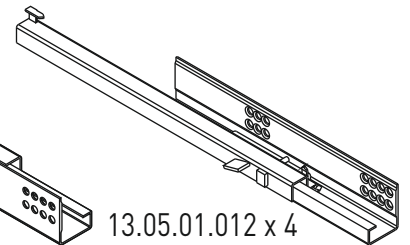
13.01.01.178 x 4



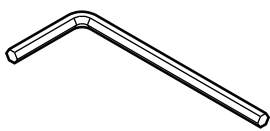
13.07.01.135 x 1



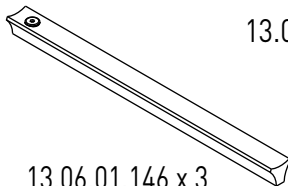
13.05.01.013 x 4



13.05.01.012 x 4



13.07.01.016 x 1

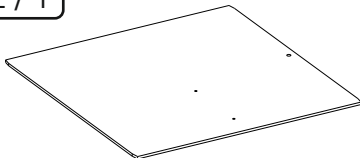


13.06.01.146 x 3

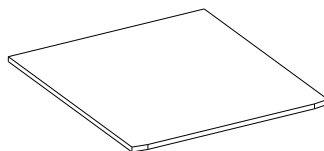


13.02.01.018 x 16

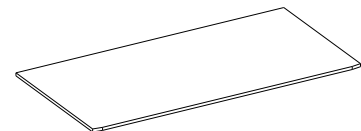
2 / 1



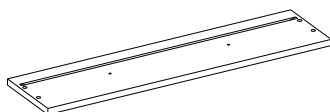
18.40.1201.021 x 1



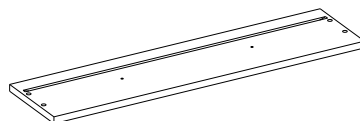
18.40.1201.016 x 1



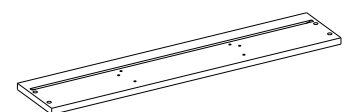
18.40.1201.012 x 1



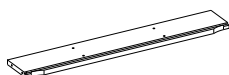
18.40.1201.013 x 1



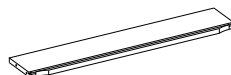
18.40.1201.008 x 1



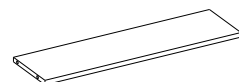
18.40.1201.017 x 1



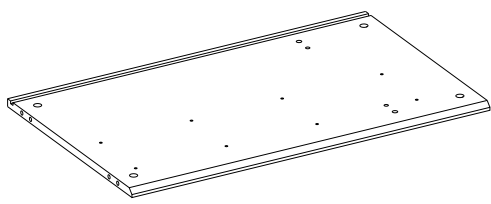
18.40.1201.020 x 1



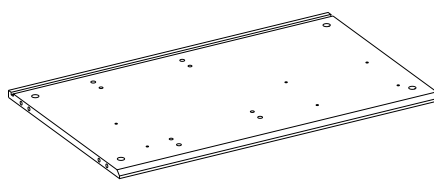
18.40.1201.011 x 2



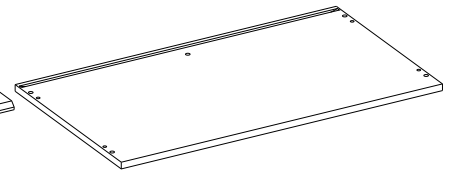
18.40.1201.022 x 2



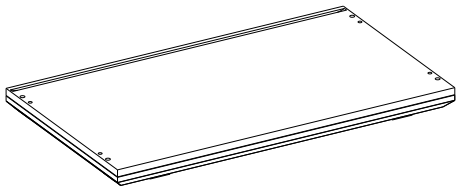
18.40.1201.001 x 1



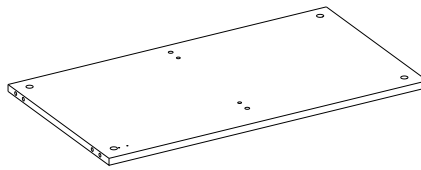
18.40.1201.002 x 1



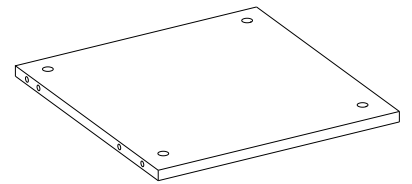
18.40.1201.003 x 1



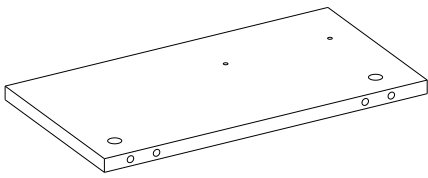
18.40.1201.004 x 1



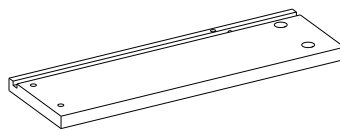
18.40.1201.005 x 1



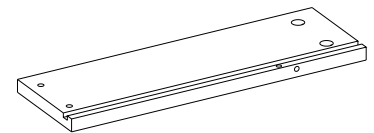
18.40.1201.006 x 1



18.40.1201.007 x 1



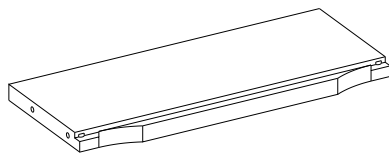
18.40.1201.009 x 3



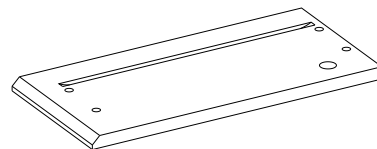
18.40.1201.010 x 3

18.40.1201.018 x 1

18.40.1201.019 x 1



18.40.1201.015 x 1

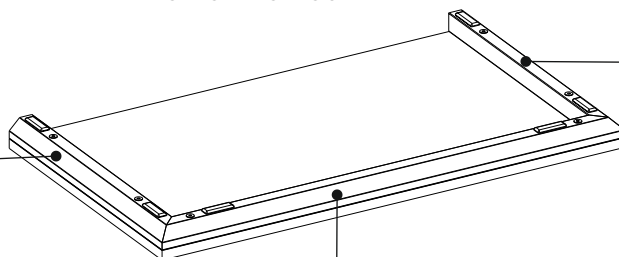


18.40.1201.014 x 1

18.40.1201.004 x 1

18.40.1201.025

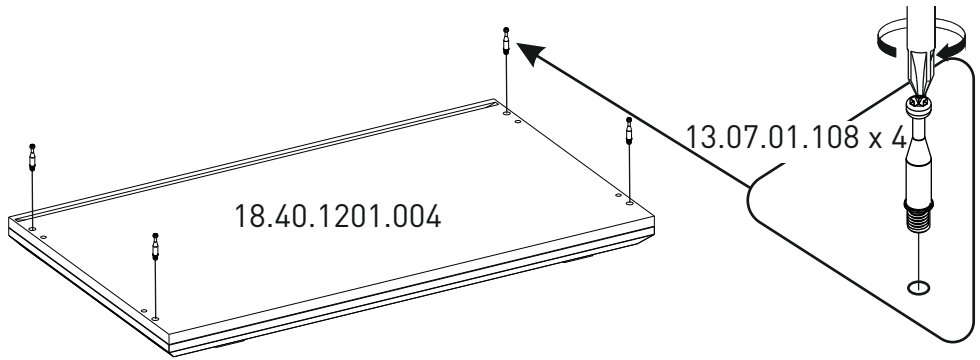
18.40.1201.024



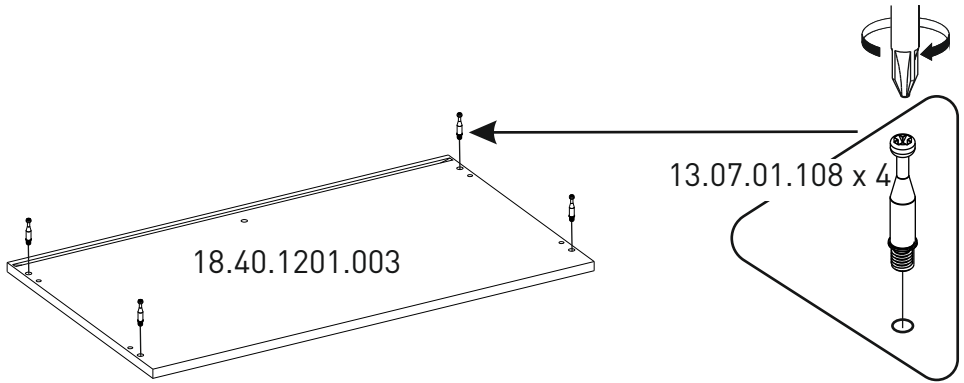
18.40.1201.023

1

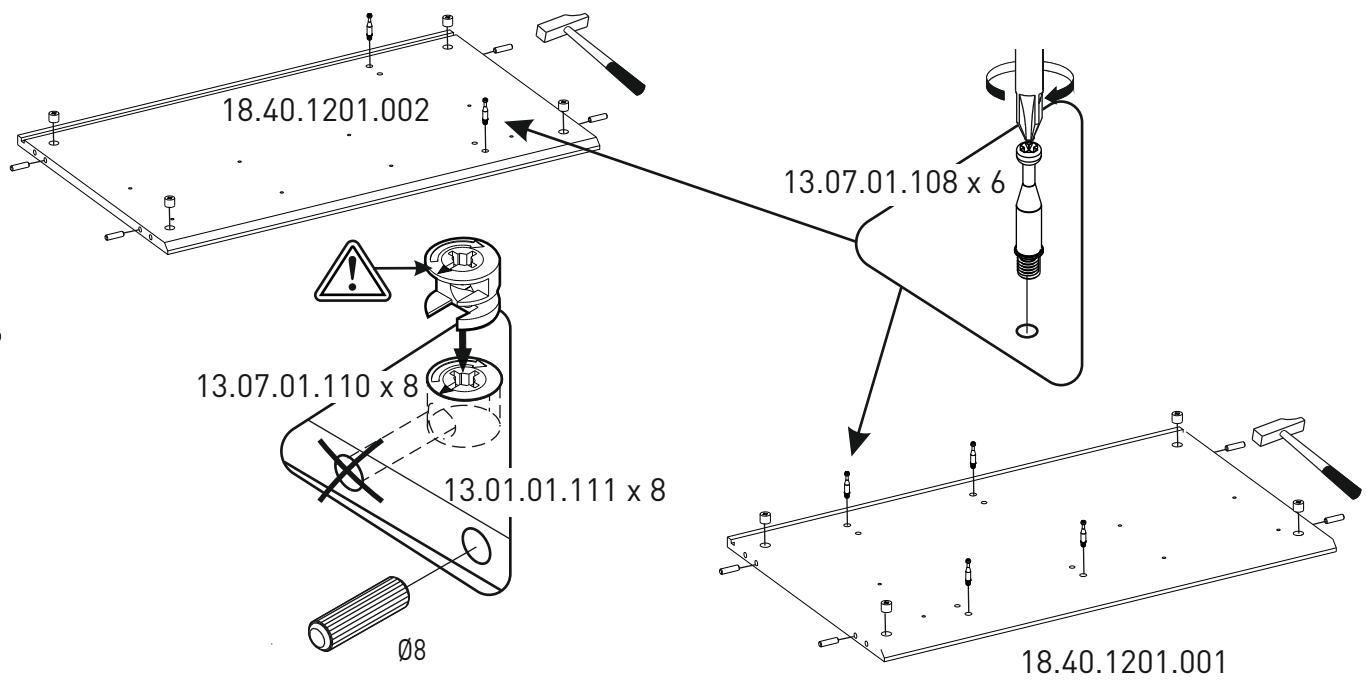
2



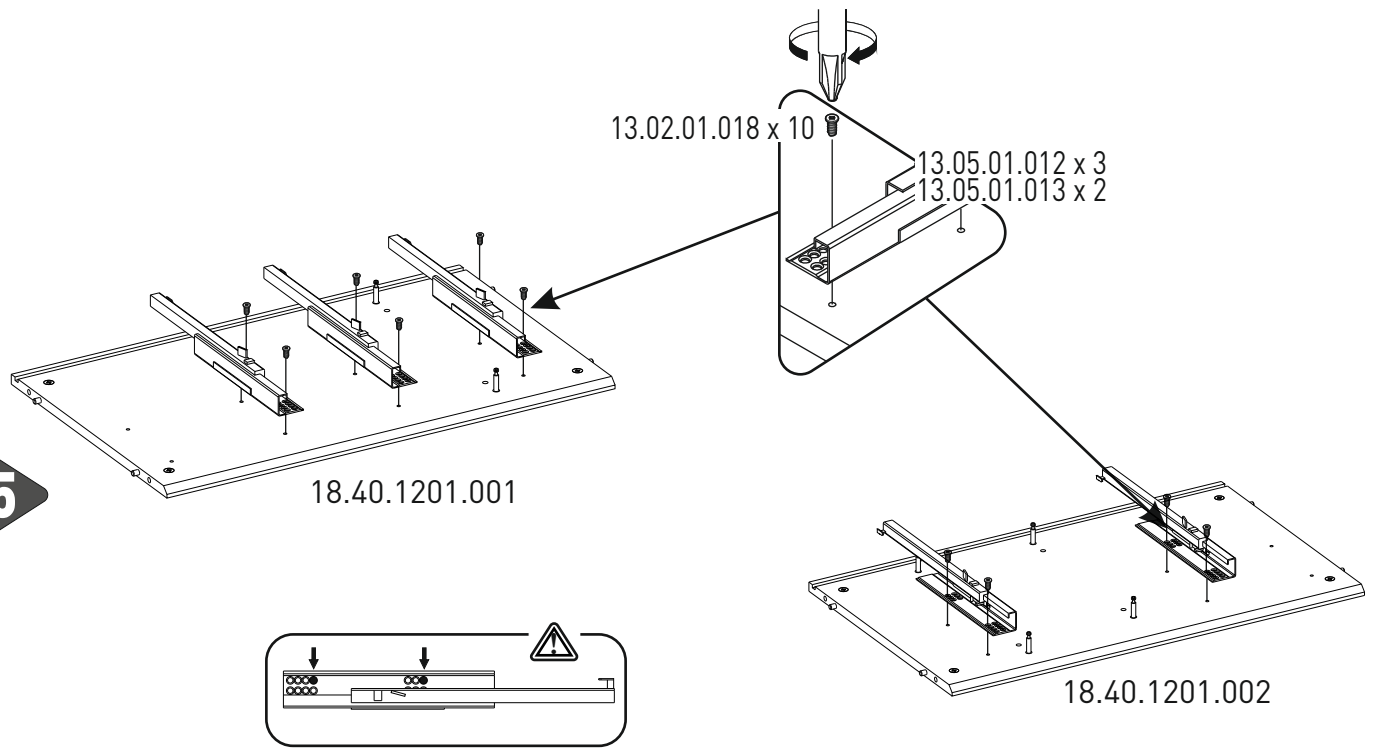
3



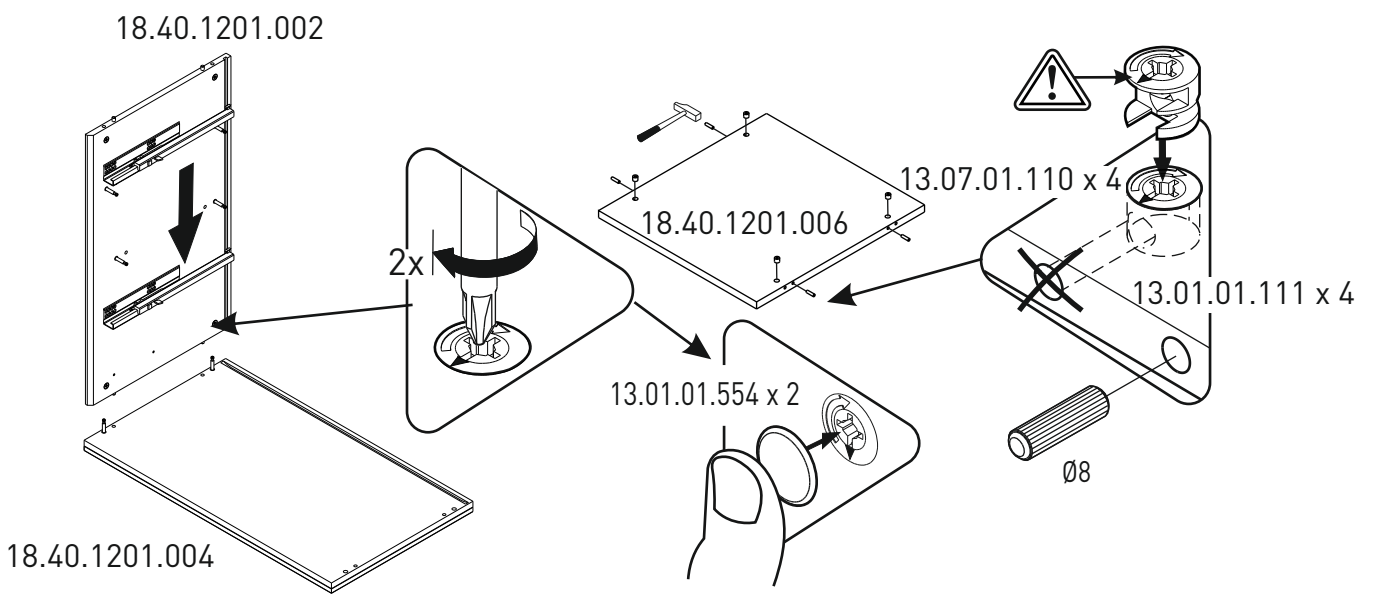
4



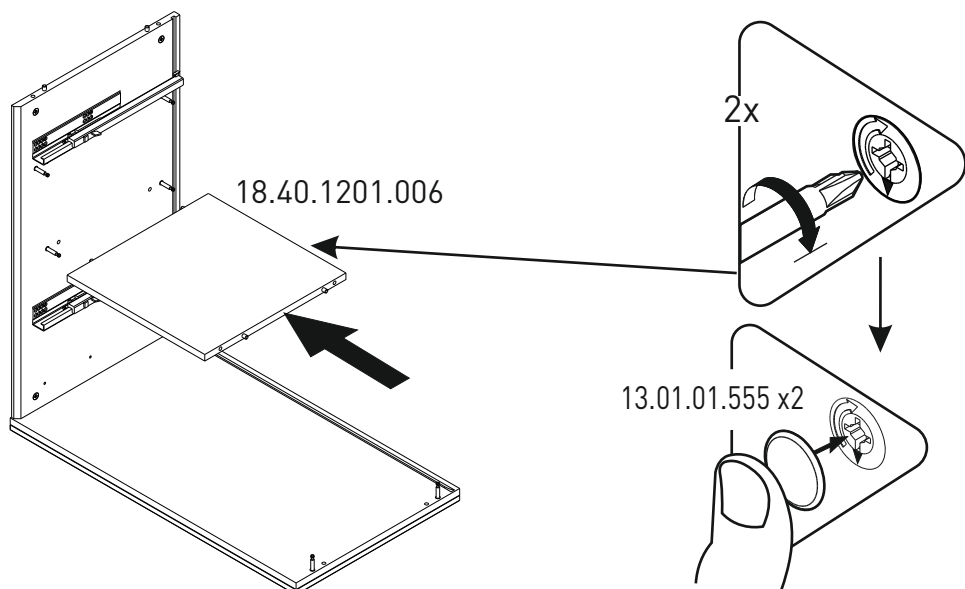
5



6



7

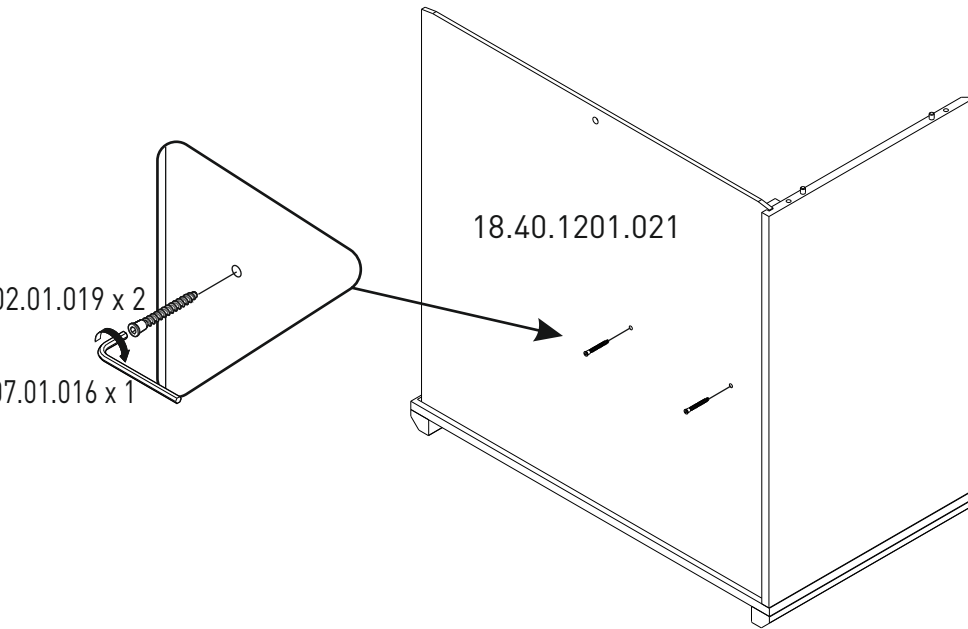


8

13.02.01.019 x 2

13.07.01.016 x 1

18.40.1201.021



9

18.40.1201.007

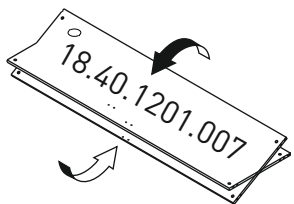
13.07.01.110 x 2

13.01.01.111 x 2

13.02.01.018 x 2

13.05.01.013 x 1

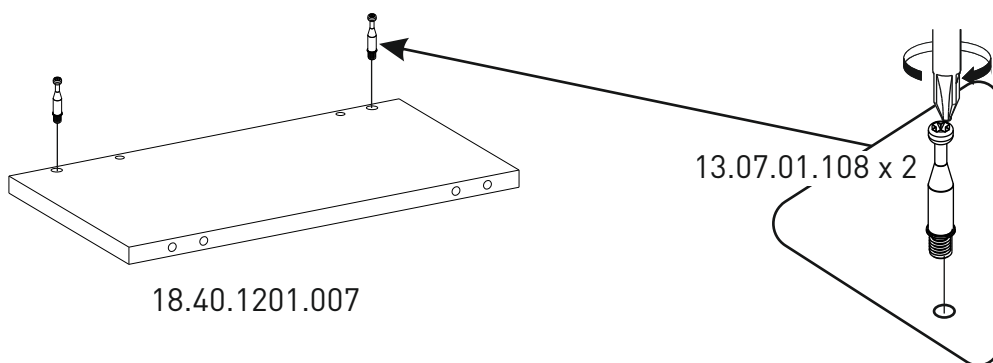
Ø8



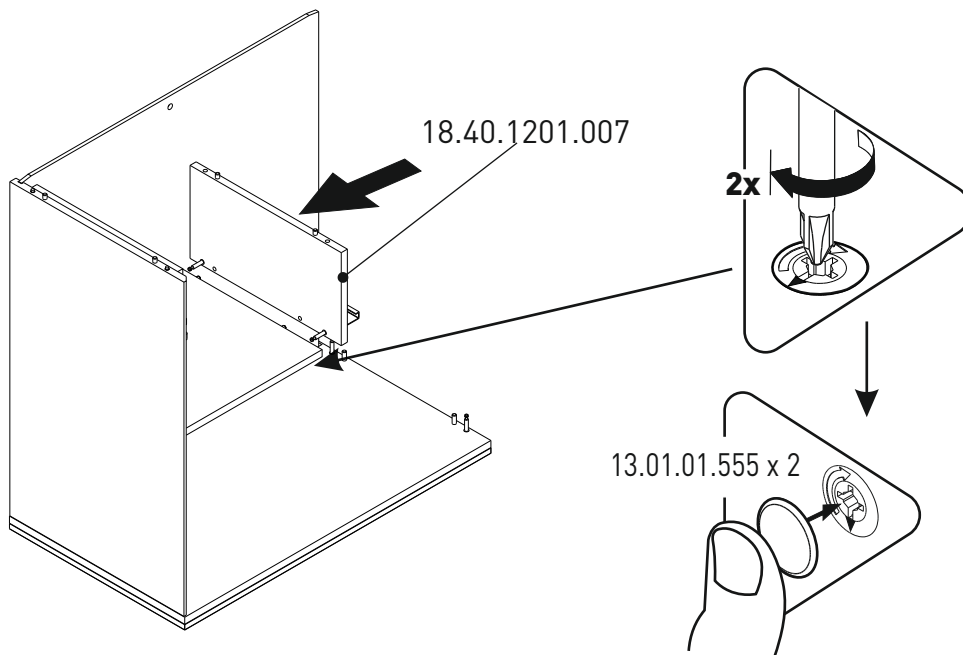
10

18.40.1201.007

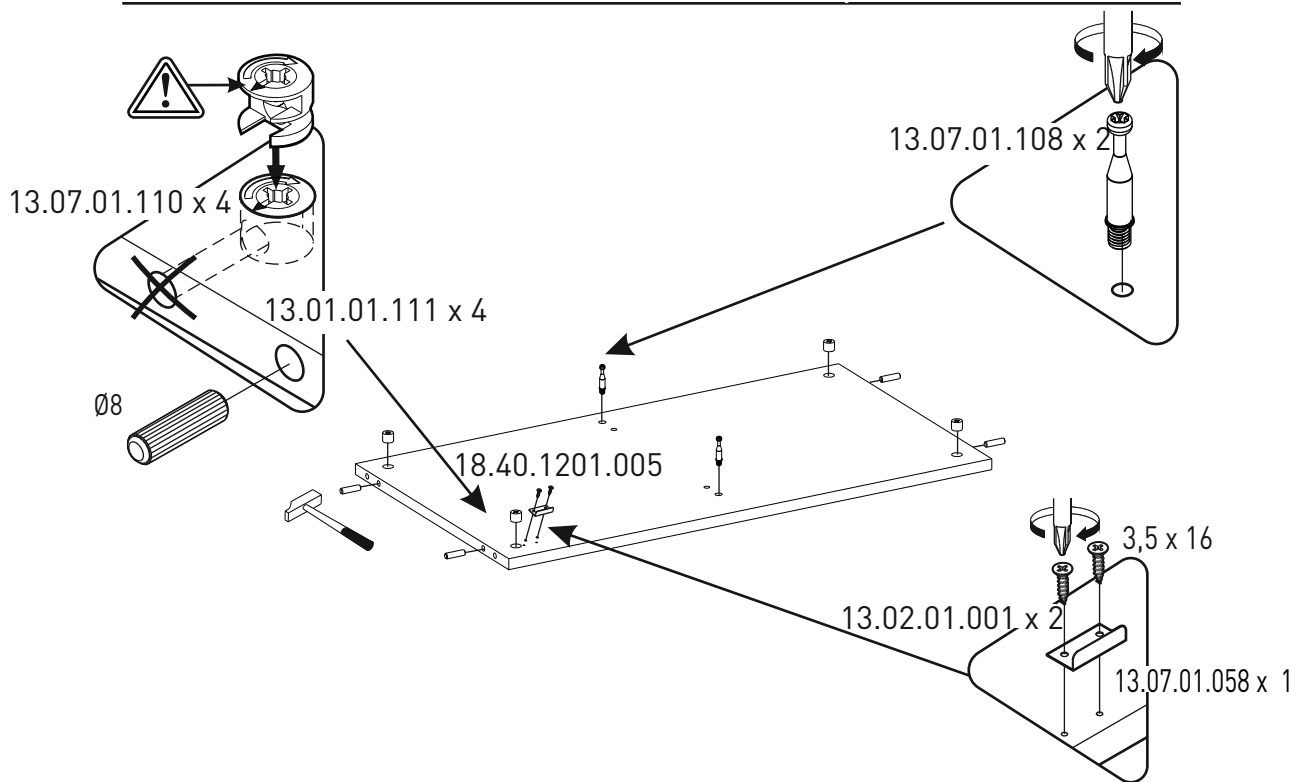
13.07.01.108 x 2



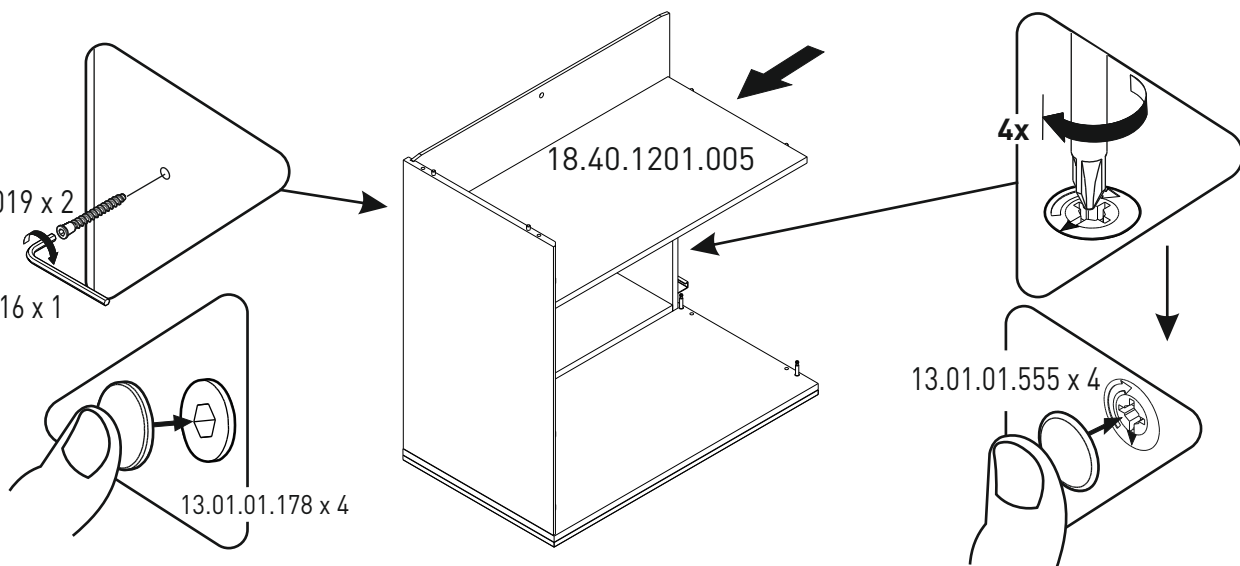
11



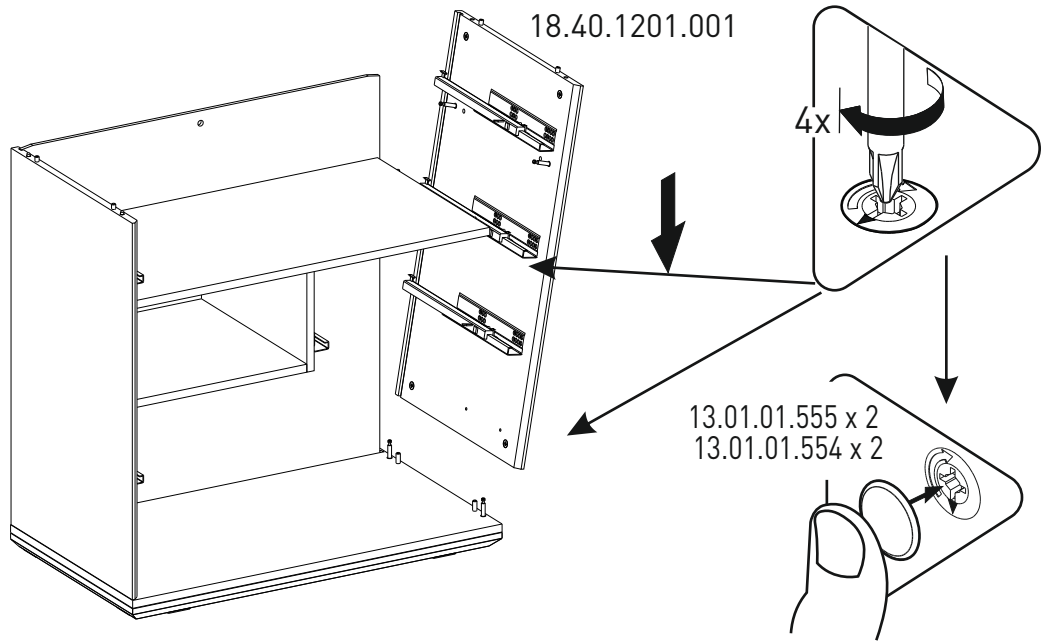
12



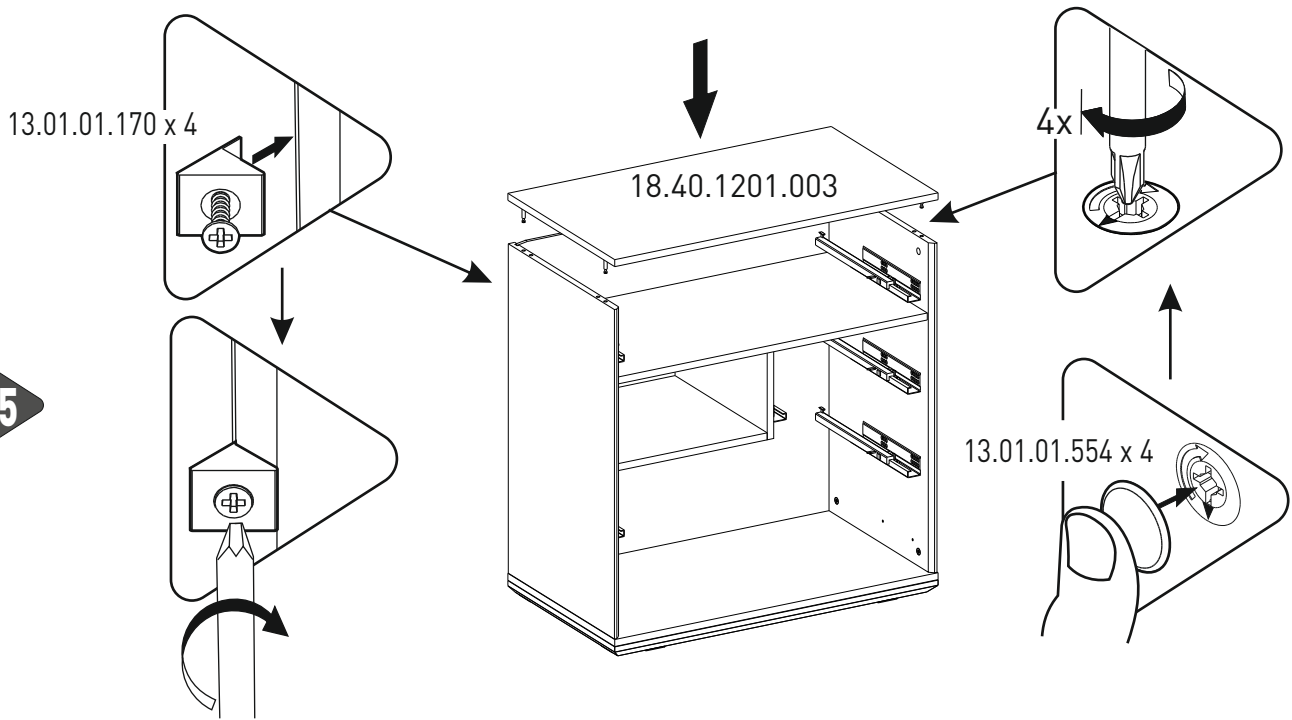
13



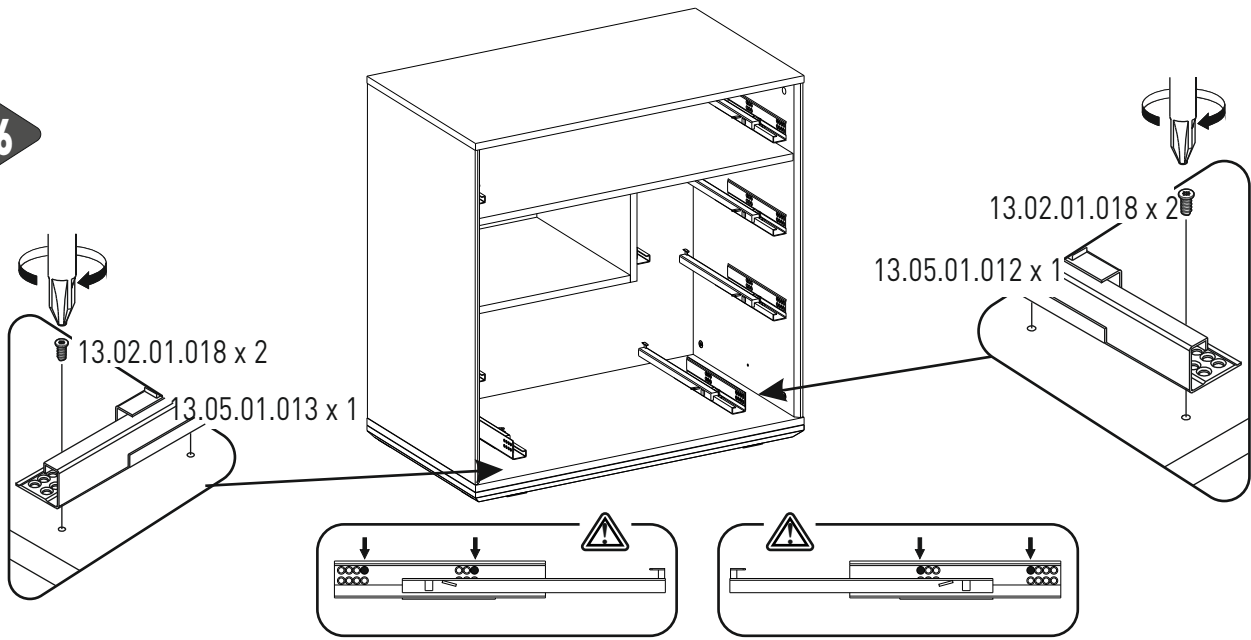
14



15

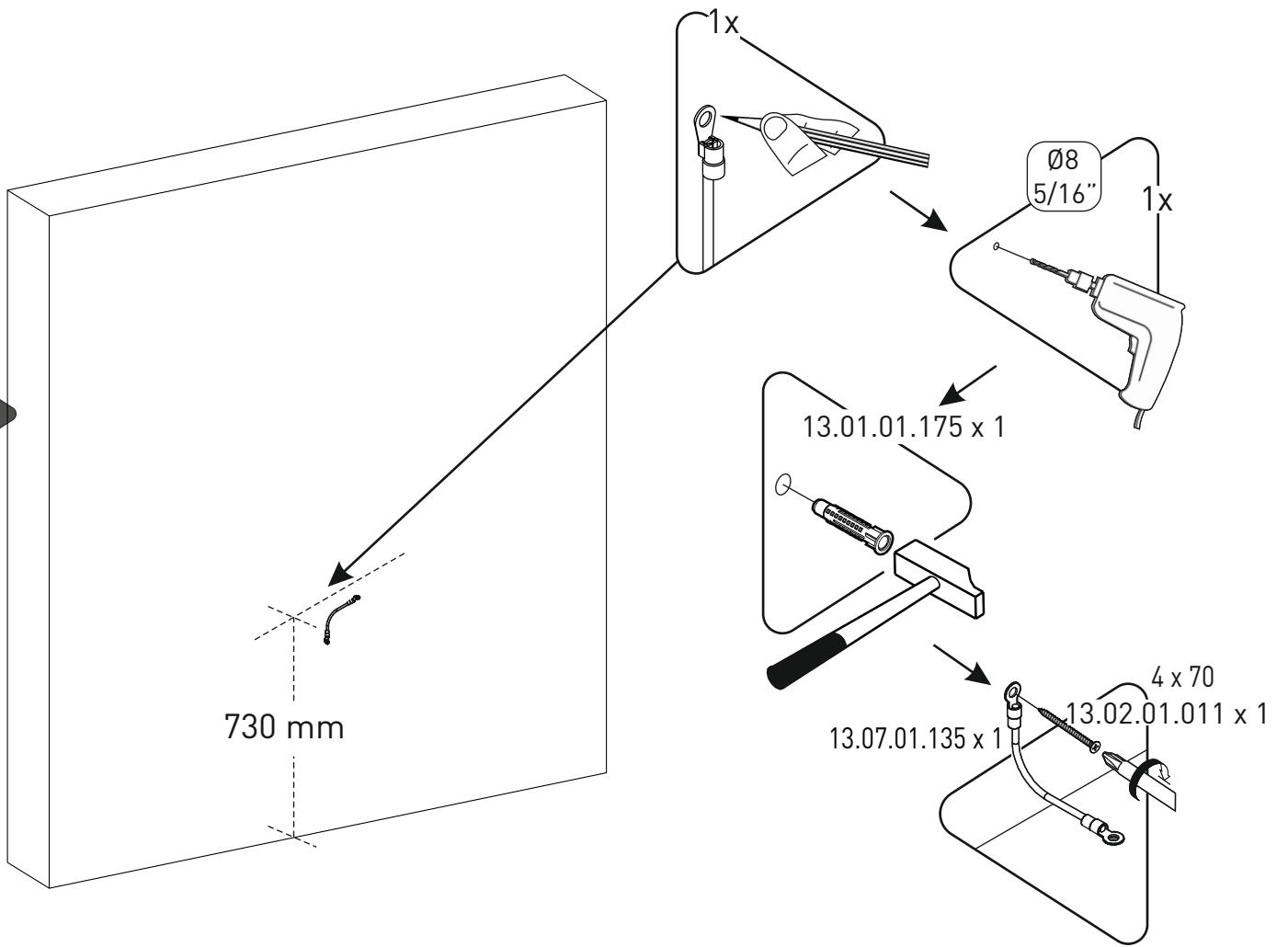


16

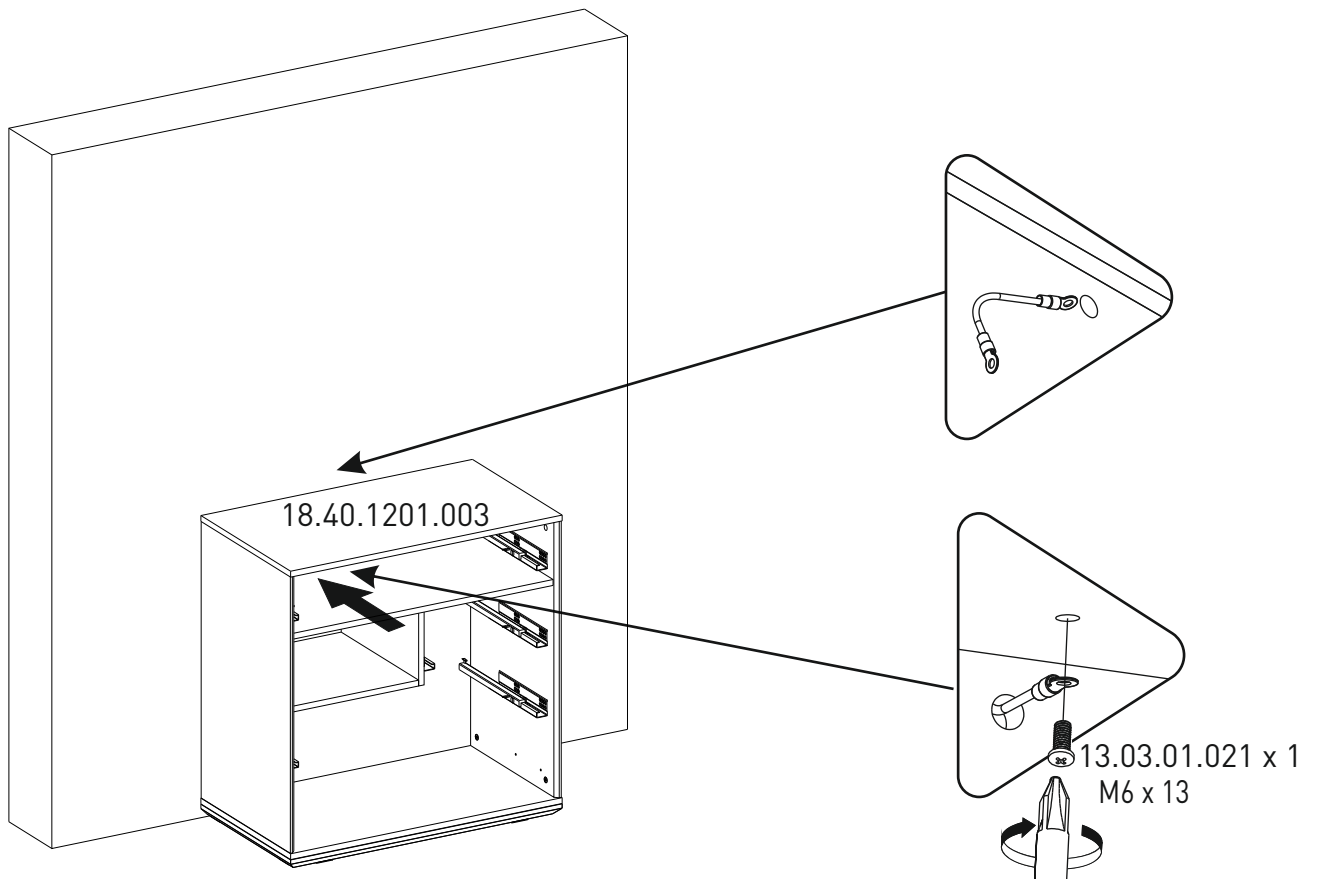




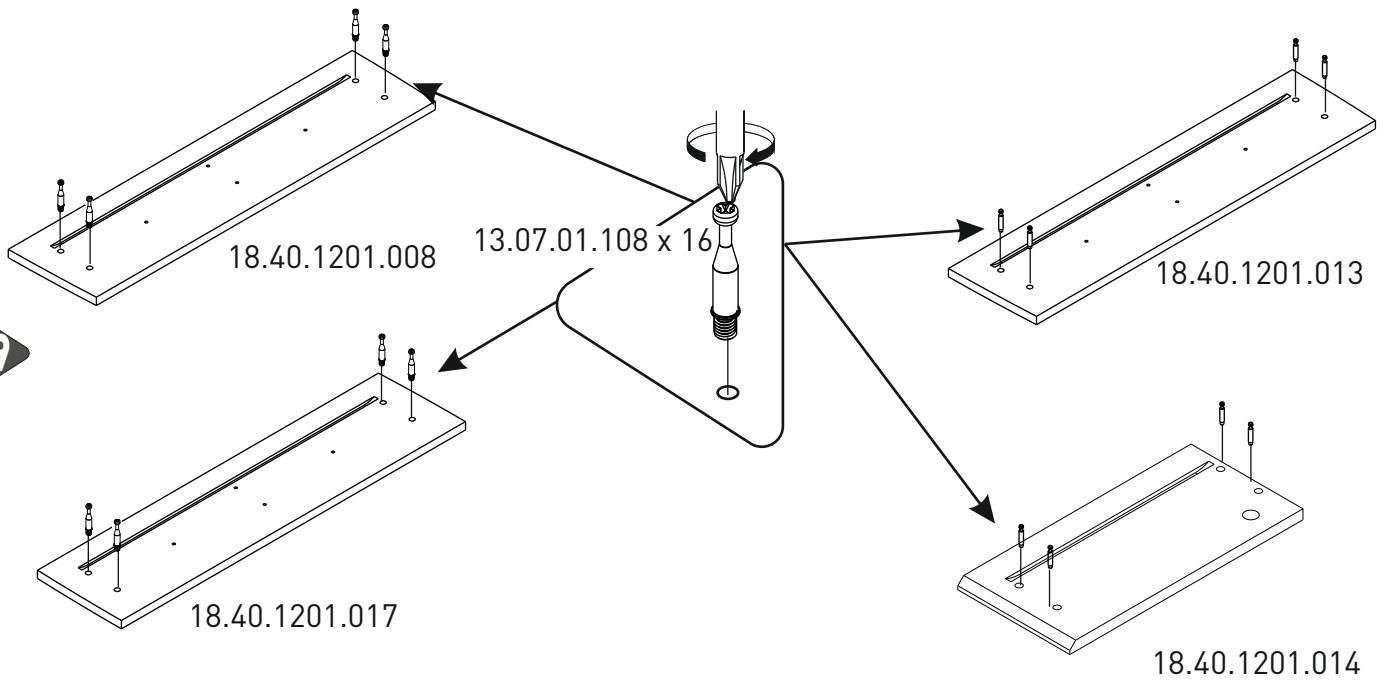
17



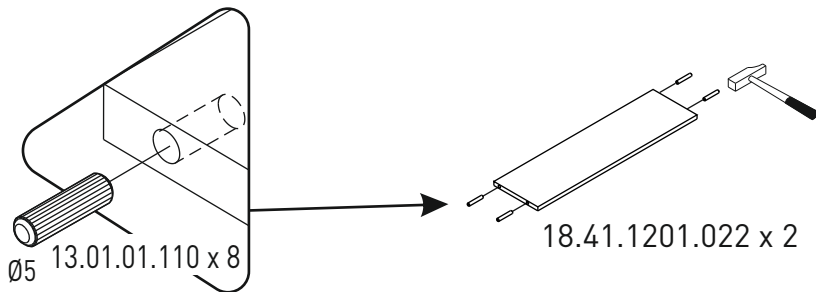
18



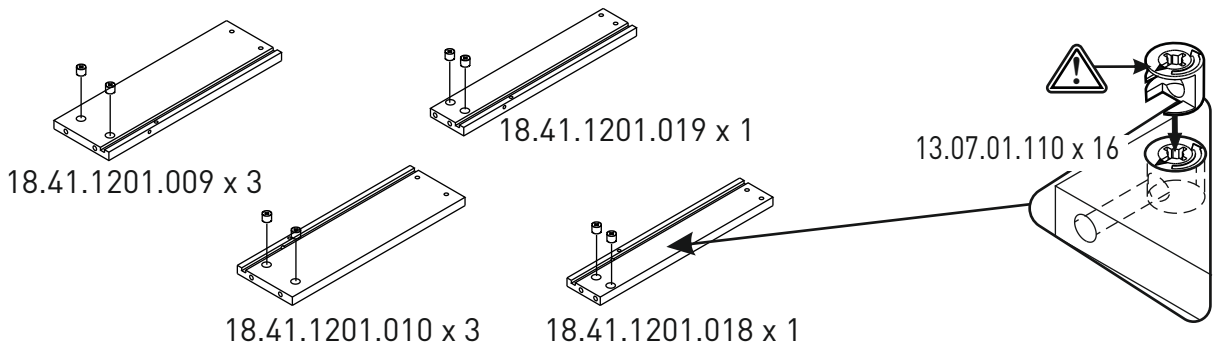
19



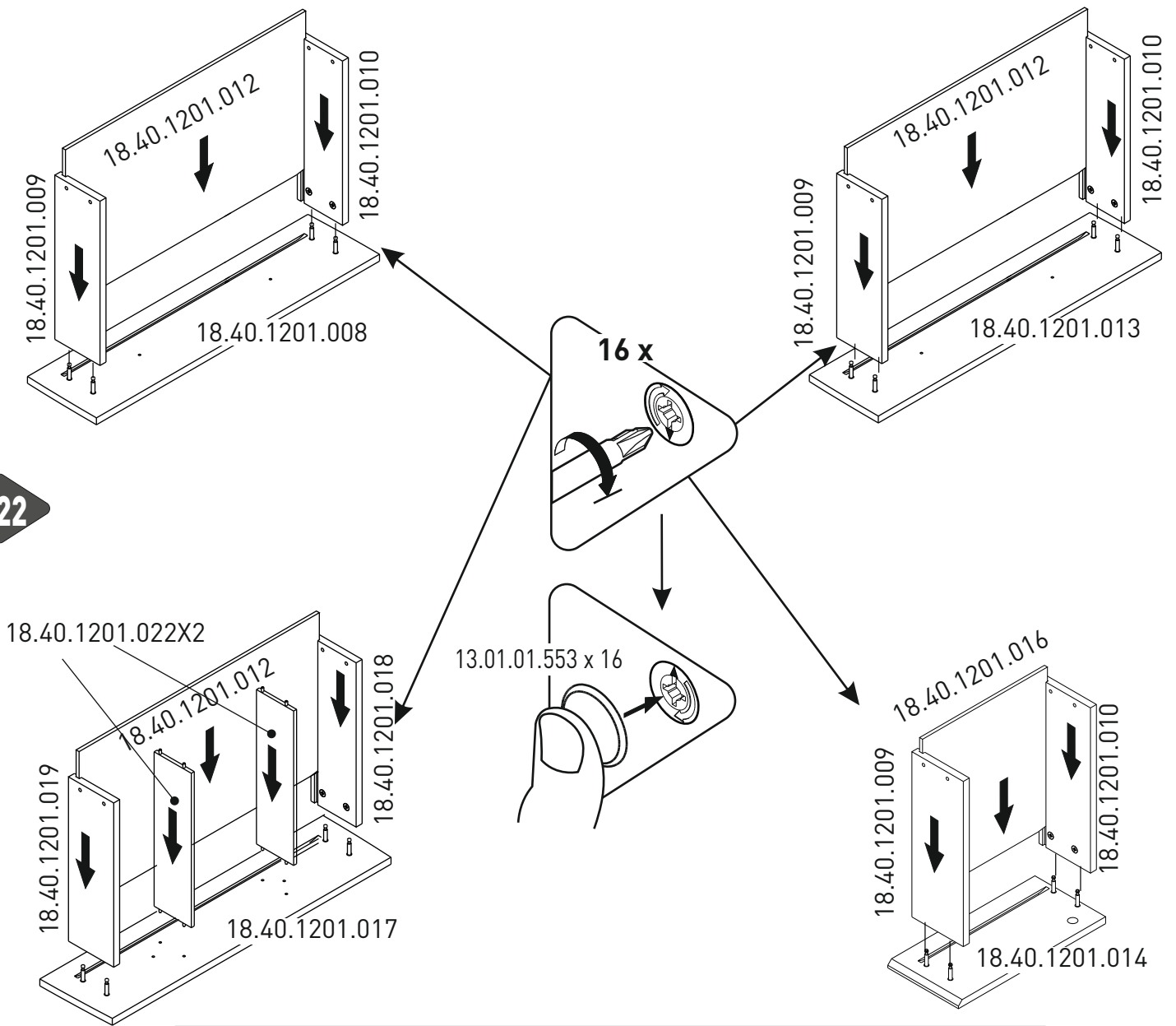
20



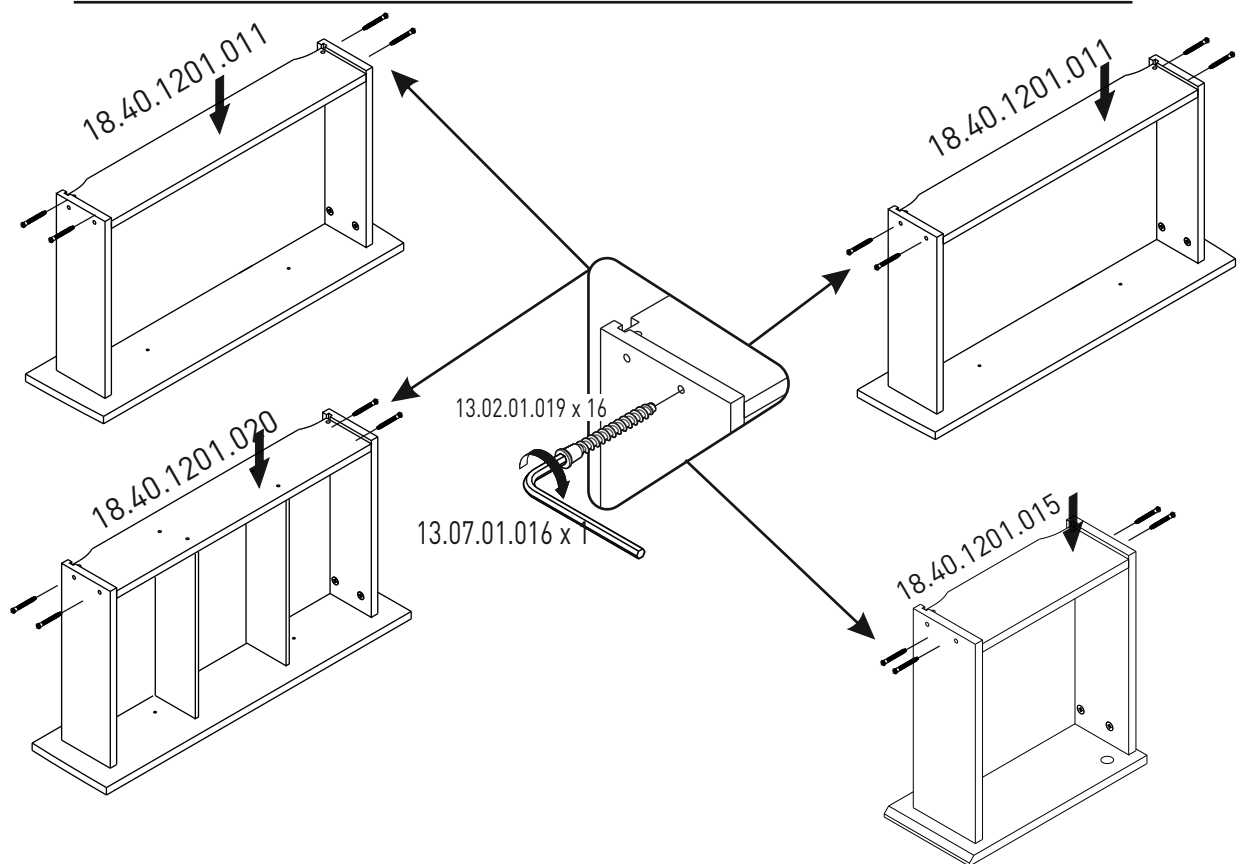
21

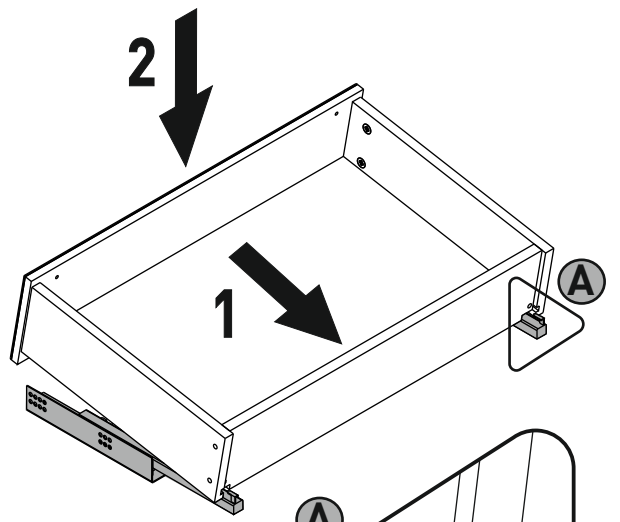
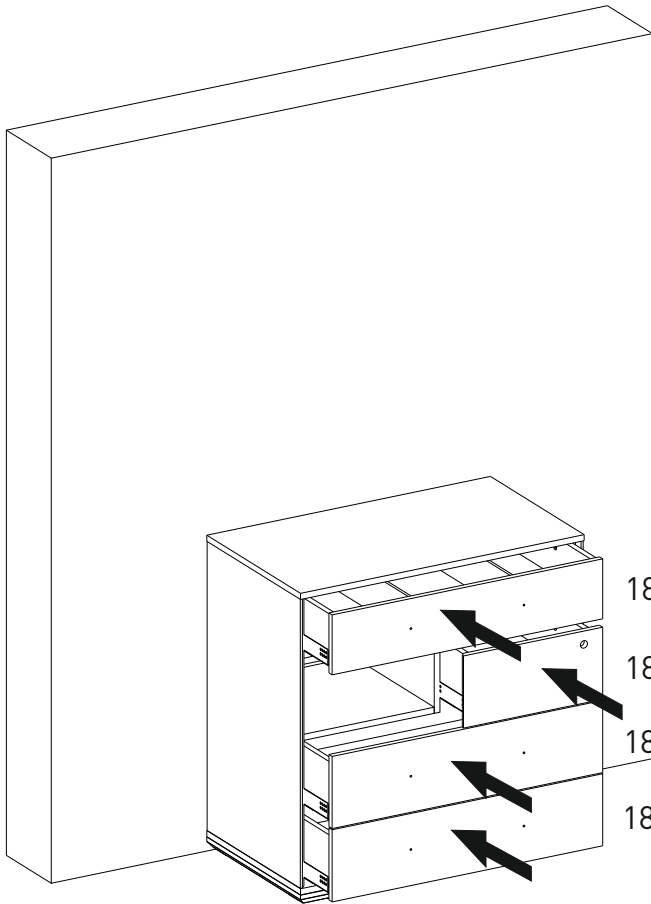


22

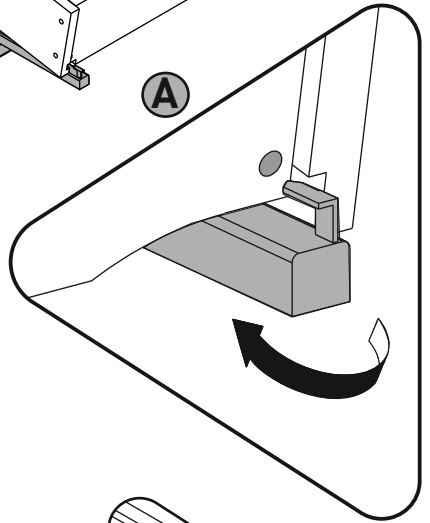


23

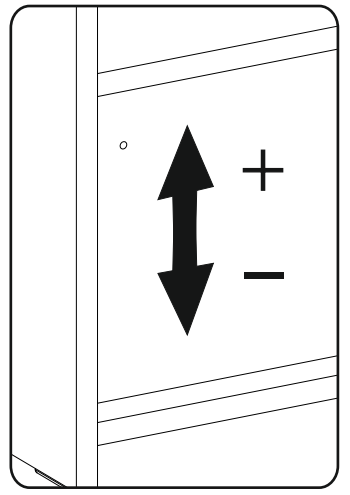
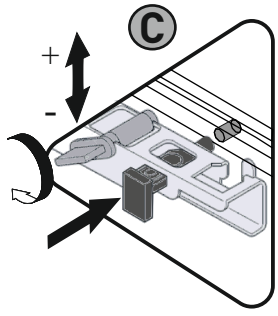
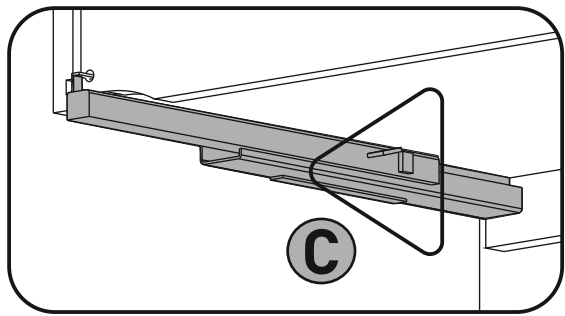
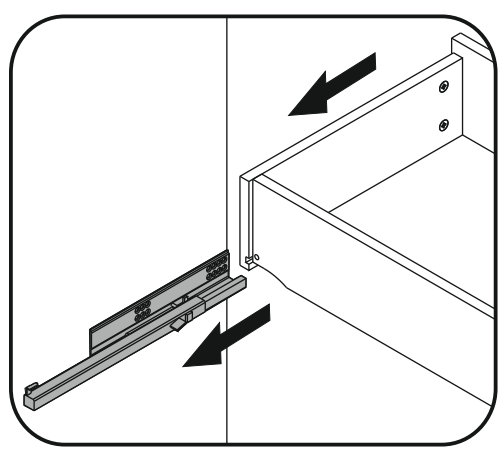
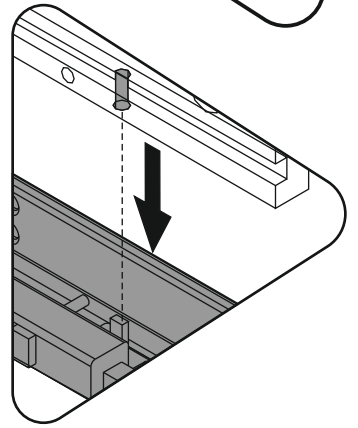
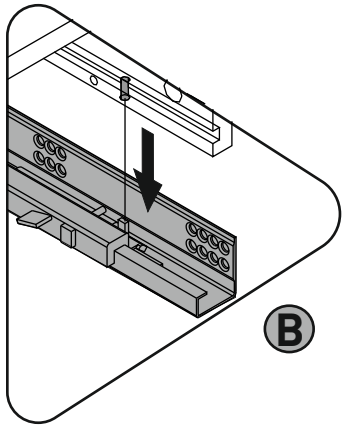
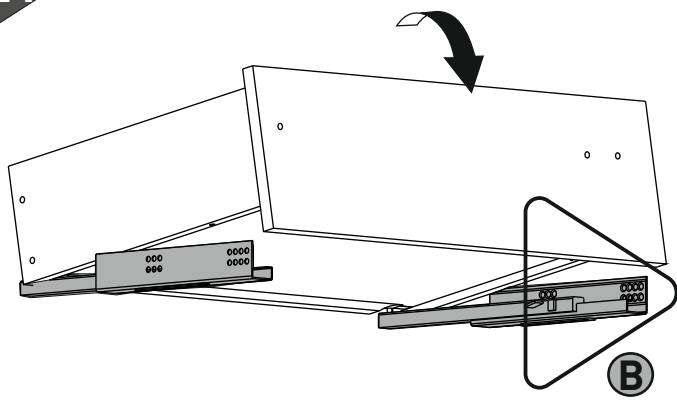




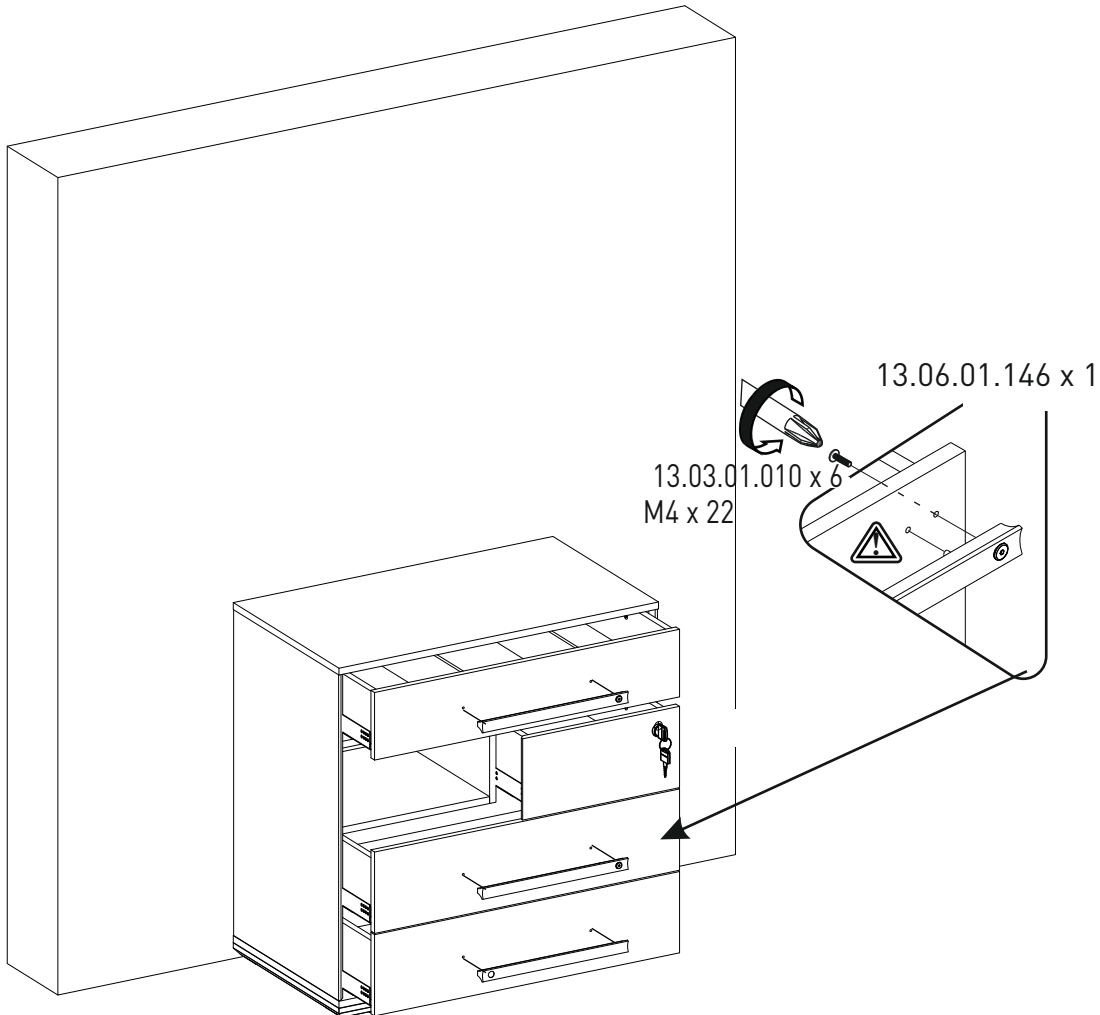
18.40.1201.017  
 18.40.1201.014  
 18.40.1201.013  
 18.40.1201.008



24



25



26

