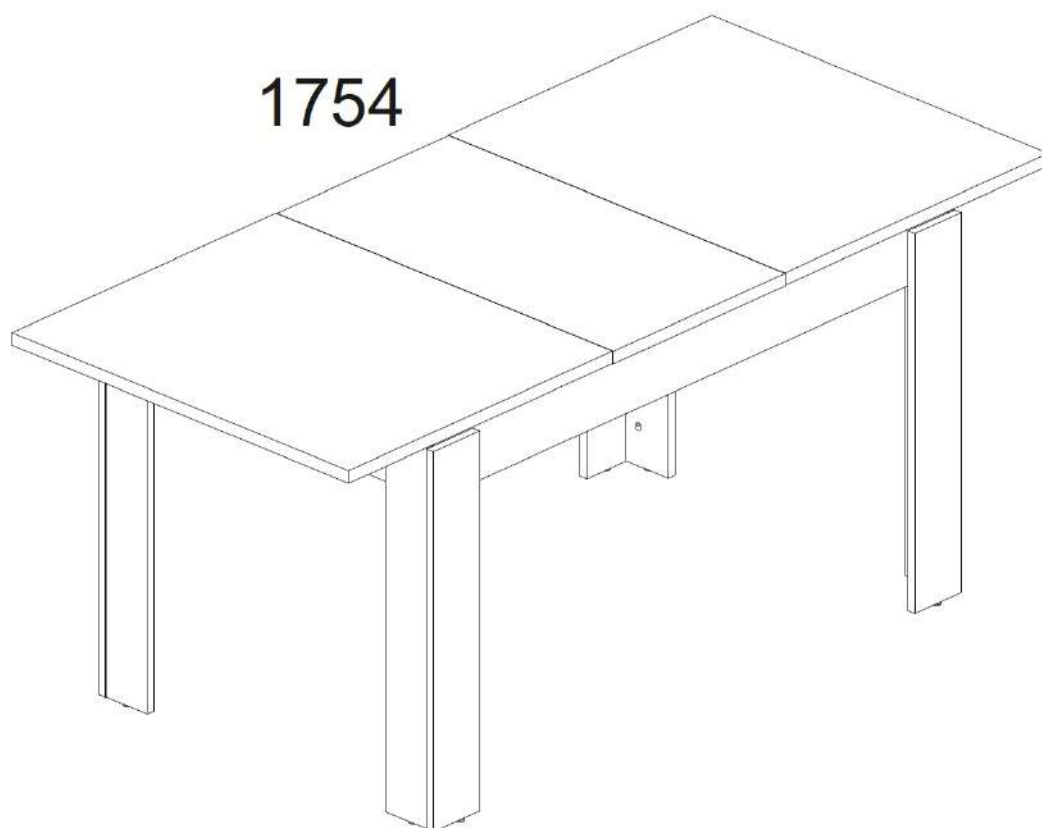
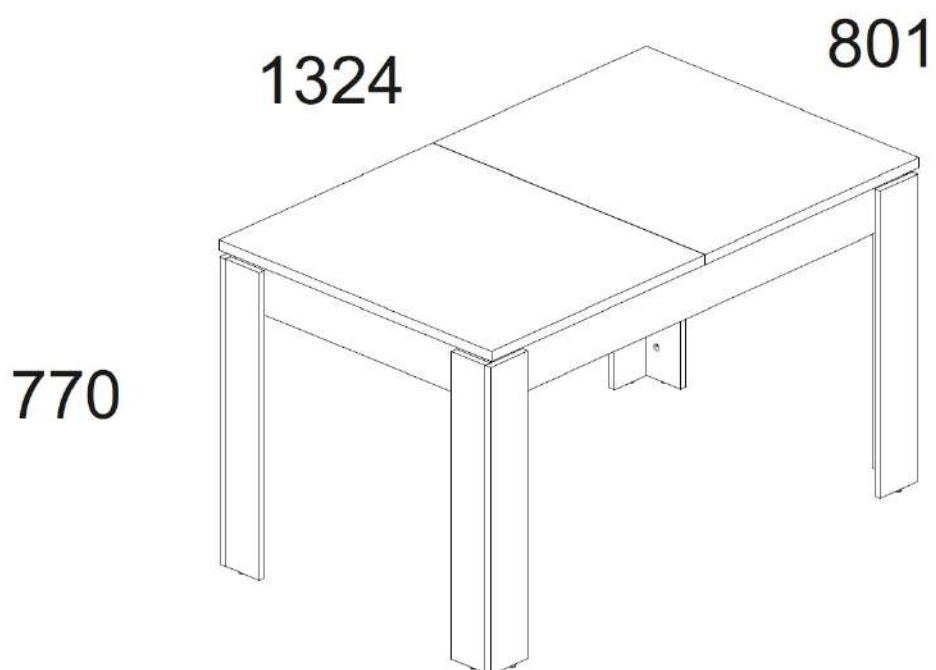


Инструкция по сборке Стол раздвижной «Лестер»



Инструкция по эксплуатации.

Качество и комплектность изделия рекомендуется проверять в магазине при покупке в распакованном виде. Сборка изделия должна производиться в порядке, изложенном в настоящей инструкции. В процессе эксплуатации изделий необходимо периодически затягивать ослабленные винтовые соединения. В случае необходимости перемещения изделия по квартире перед его перестановкой, необходимо полностью освободить его от груза (матраца). Во избежание поломки имеющихся опор передвигать производить приподнимая изделие над уровнем пола. Запрещён прямой контакт с водой. Удаление пыли с изделий следует производить слегка влажной мягкой салфеткой. Во избежание коробления деталей и изменения цвета изделия следует избегать установки мебели на прямых солнечных лучах.

При эксплуатации изделий набора **ЗАПРЕЩАЕТСЯ:**

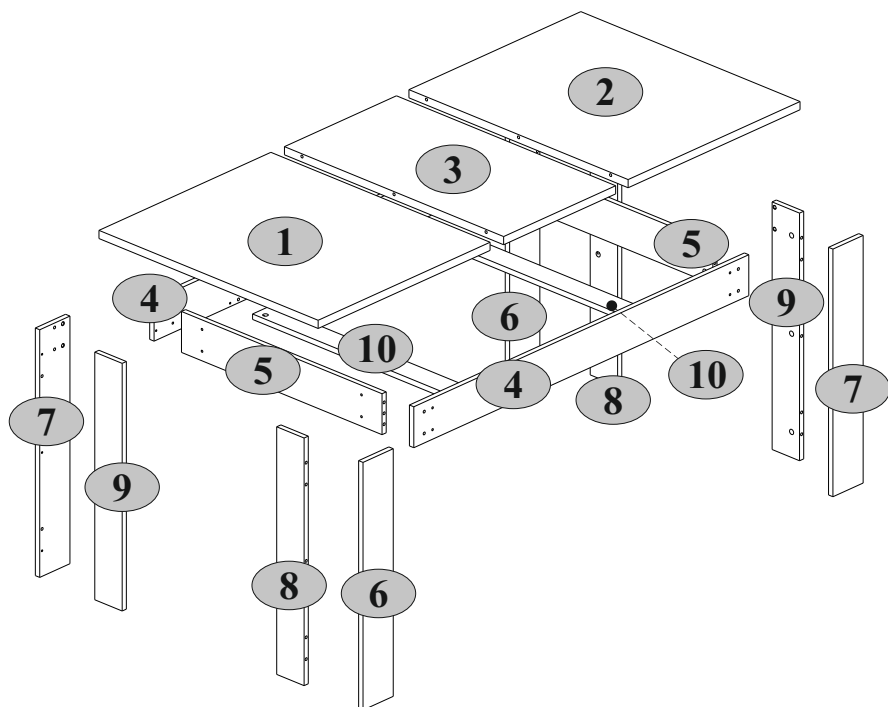
- устанавливать мебель вблизи отопительных приборов и вплотную к сырým стенам и в помещениях с относительной влажностью более 70%;
- температура нагрева элементов мебели не должна превышать +40 С.
- в процессе сборки и эксплуатации изделий набора становиться ногами на горизонтальные щиты и витрины;
- применять химические чистящие средства для уборки мебели;

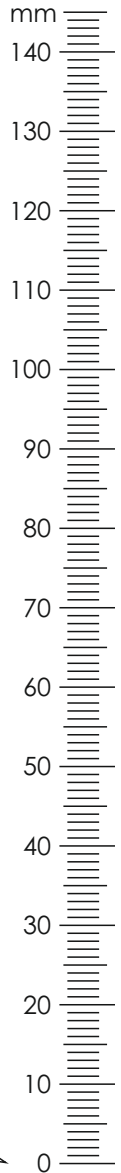
Гарантии изготовителя

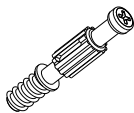
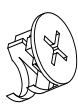
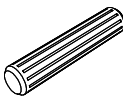
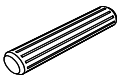
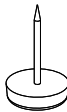
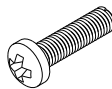
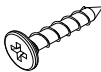

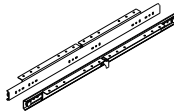

1. Гарантийный срок эксплуатации изделия - 24 месяца со дня продажи магазином. В период гарантийного срока изготовитель гарантирует ремонт изделий или их замену, если потребителем не нарушены правила эксплуатации.
2. Претензии предъявляются потребителем непосредственно в торгующую организацию, в которой была приобретена мебель, предъявив настоящую "Инструкцию по сборке" и копию товарного чека.
3. Срок службы мебели - 5 лет.
4. Предприятие-изготовитель оставляет за собой право вносить изменения в конструкцию изделия, не ухудшая его конструктивные и эксплуатационные характеристики.
5. Для сборки изделий рекомендуется привлекать квалифицированных специалистов.

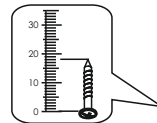
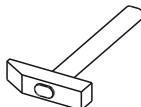
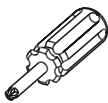
Важно! Сохраните пожалуйста инструкцию в случае повторной сборки мебели или рекламации. В случае составления рекламации пользуйтесь пожалуйста обозначением из инструкции сборки.

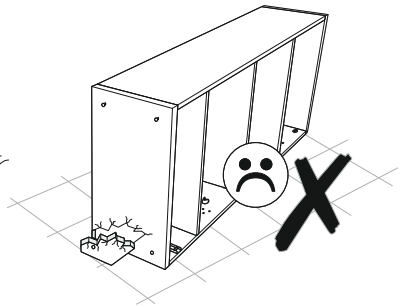
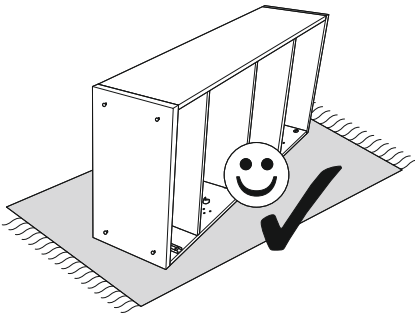
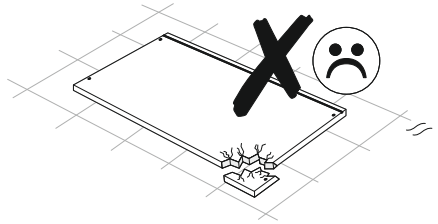
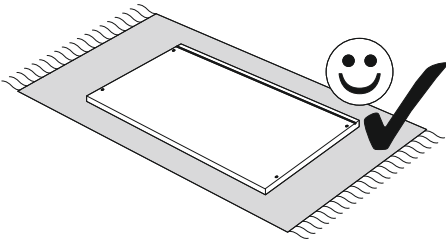
№ п/п	Длина мм.	Ширина мм.	Толщина мм.	Кол-во шт.	№ пачки
1	801	662	25	1	2/1
2	801	662	25	1	2/1
3	801	430	25	1	2/1
4	1288	120	16	2	1/1
5	733	120	16	2	1/1
6	725	115	16	2	1/1
7	725	115	16	2	1/1
8	725	100	16	2	1/1
9	725	100	16	2	1/1
10	733	70	16	2	1/1

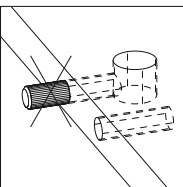
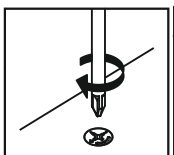
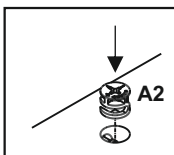
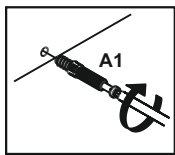
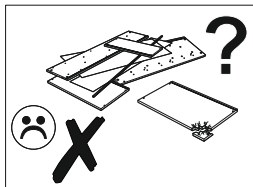




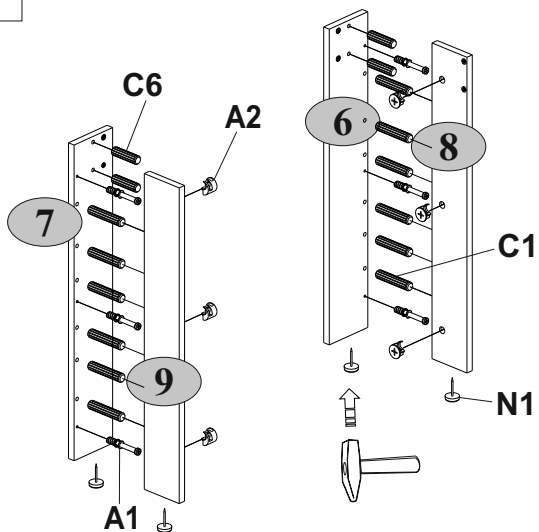
<p>A1</p>  <p>24</p>	<p>A2</p>  <p>24</p>	<p>C1</p>  <p>8x35 32</p>
<p>C6</p>  <p>5x25 8</p>	<p>N1</p>  <p>8</p>	<p>M25</p>  <p>M6x25 16</p>
<p>R102</p>  <p>3,5x16 28</p>	<p>S5</p>  <p>20</p>	<p>Z9</p>  <p>900 1</p>
<p>1 x</p>  <p>d</p>		



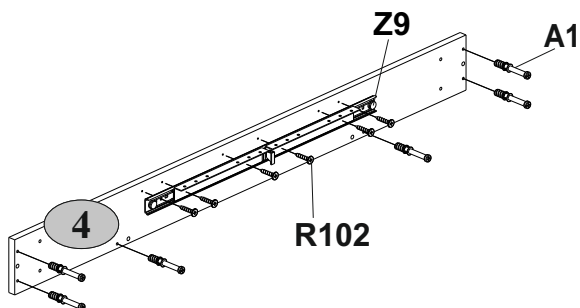




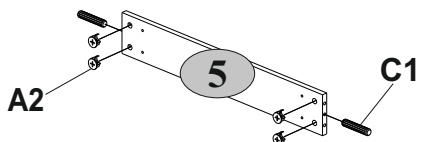
1 x2



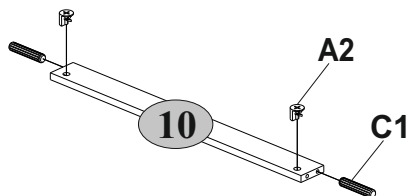
2 x2



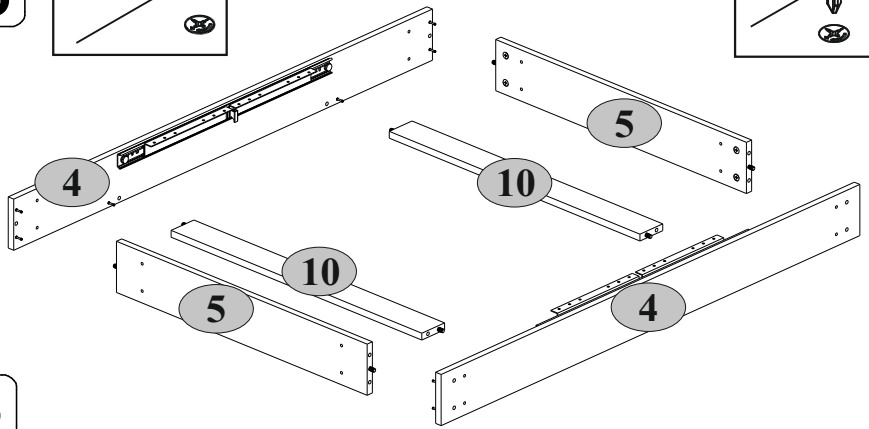
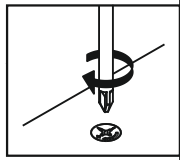
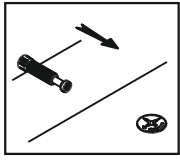
3 x2



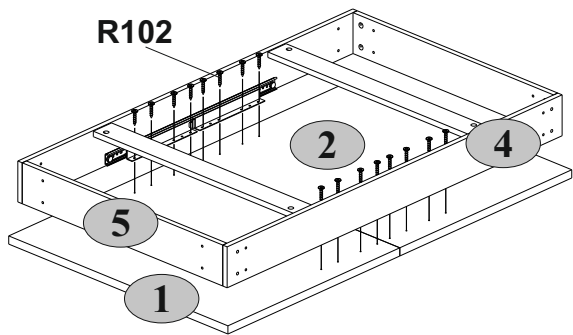
4 x2



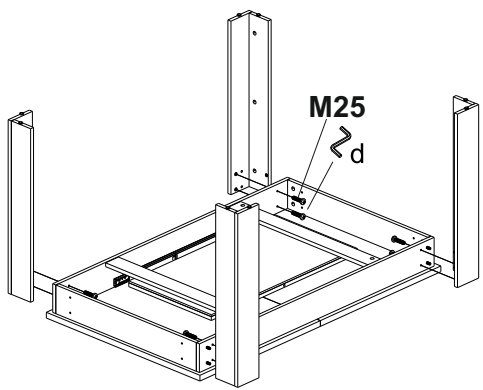
5



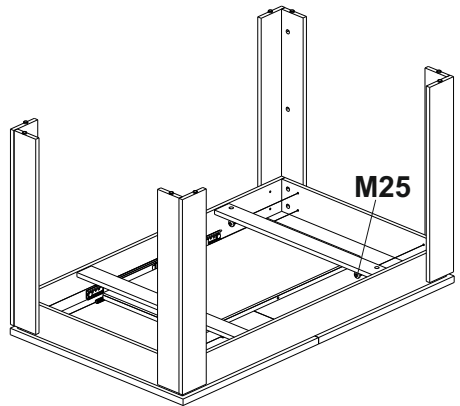
6



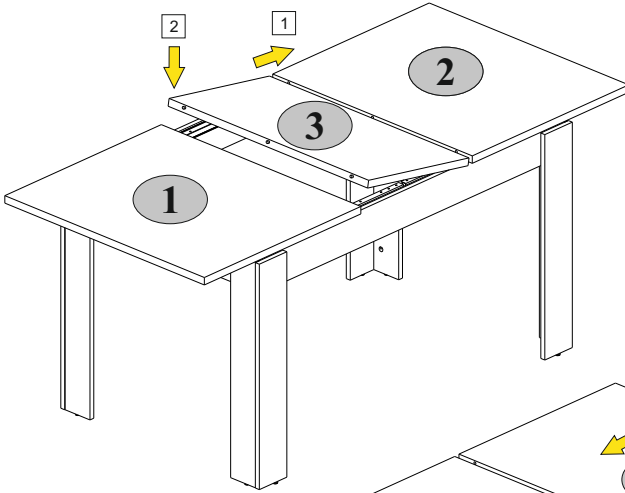
7



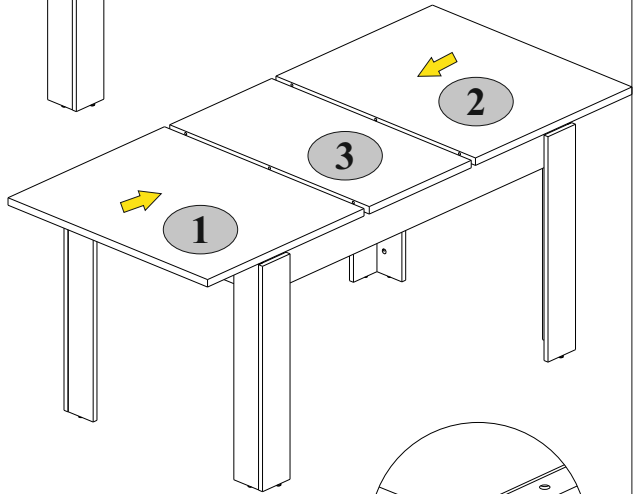
8



9



10



11

