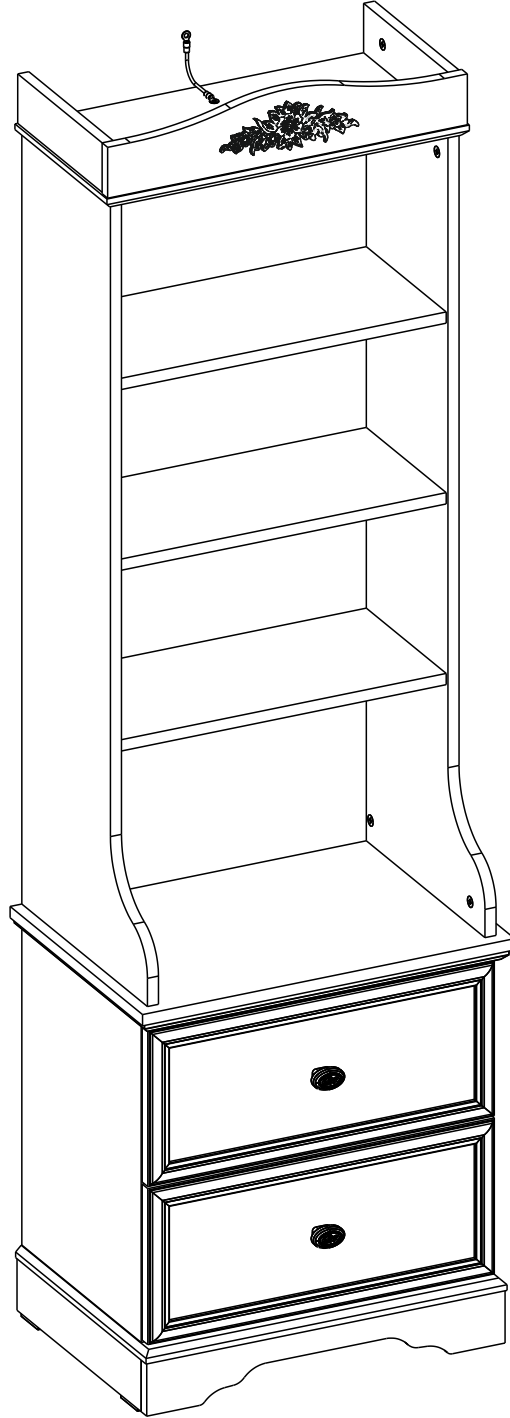
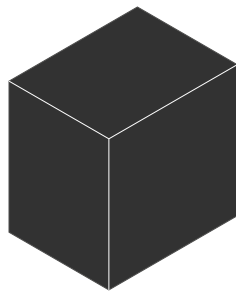
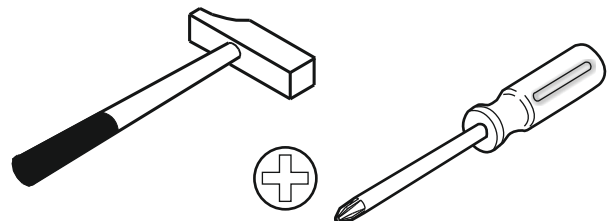
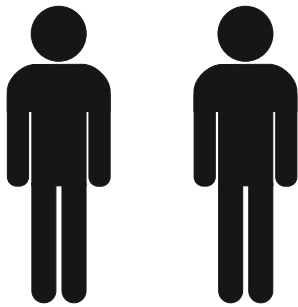
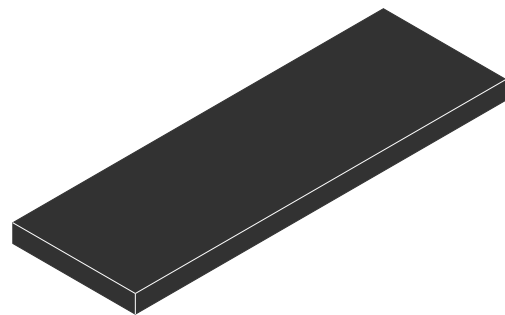


20.72.1501.00

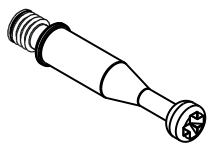




1 / 2



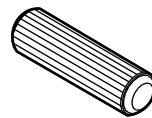
2 / 2



13.07.01.108 x 19



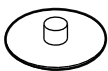
13.07.01.110 x 19



13.01.01.111 x 9



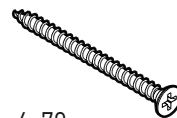
M4x22
13.03.01.010 x 2



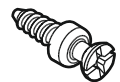
13.01.01.045 x 13



13.01.01.175 x 1



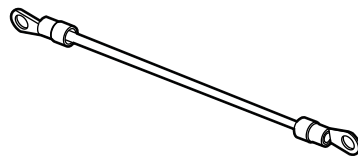
4x70
13.02.01.011 x 1



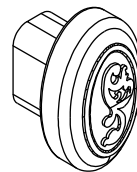
13.07.01.076 x 12



M6X13
13.03.01.021 x 1



13.07.01.135 x 1

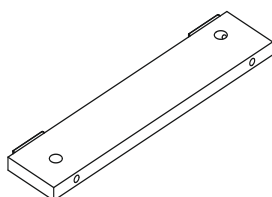


13.06.01.177 x 2

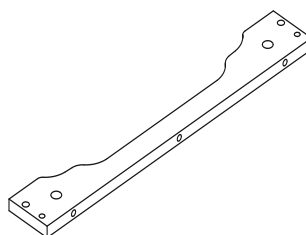


13.01.01.170 x 4

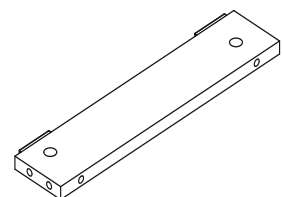
1 / 2



18.72.1501.008 x 1

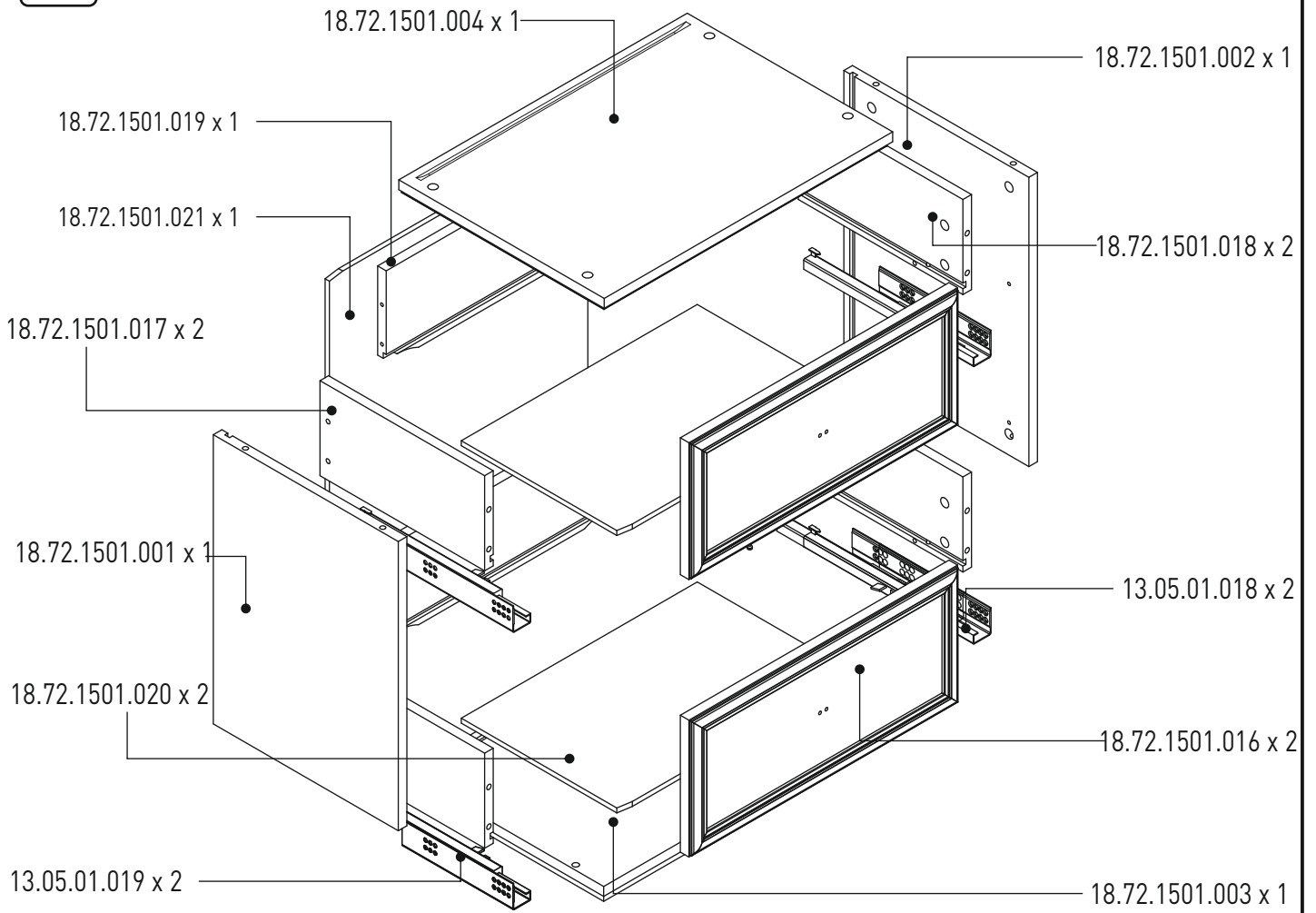


18.72.1501.006 x 1

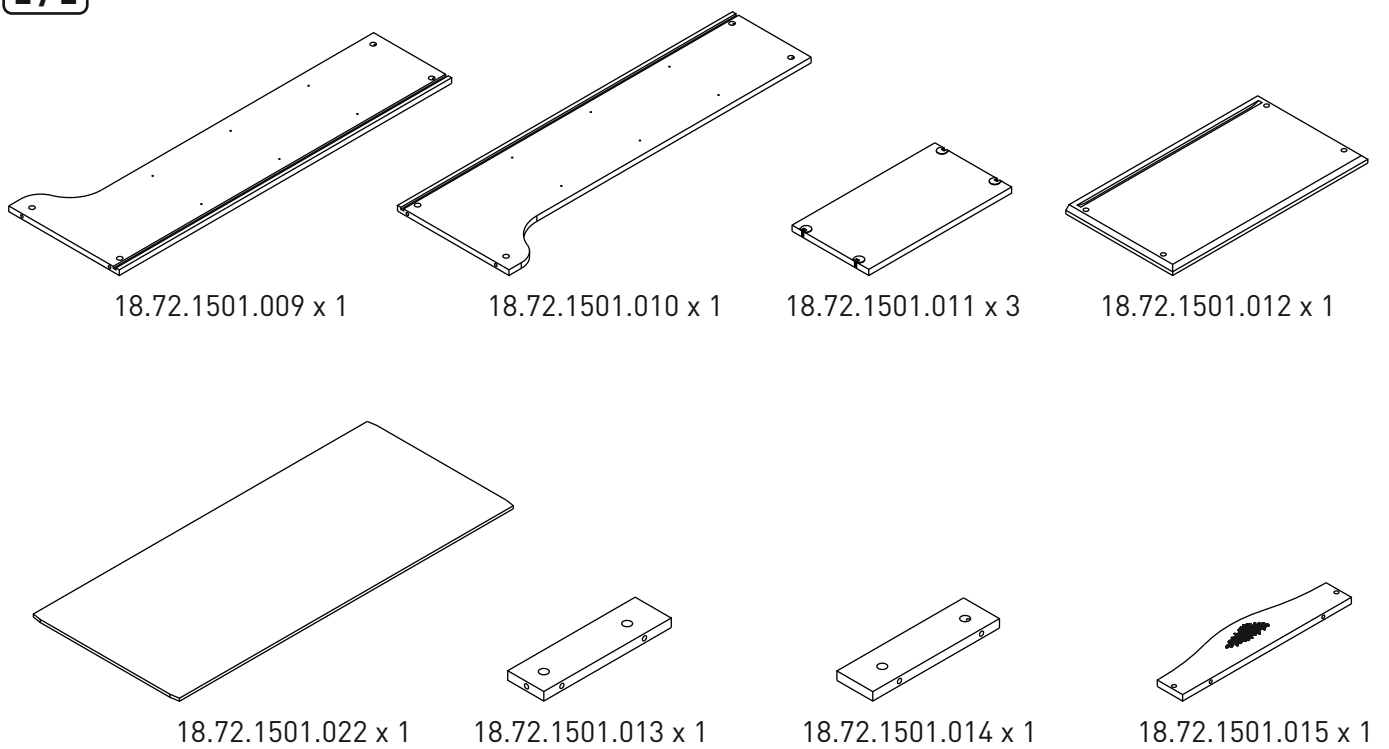


18.72.1501.007 x 1

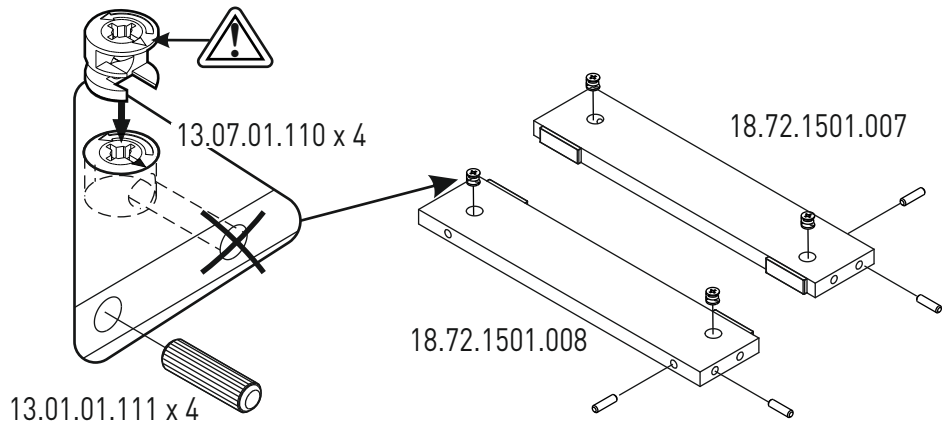
1/2



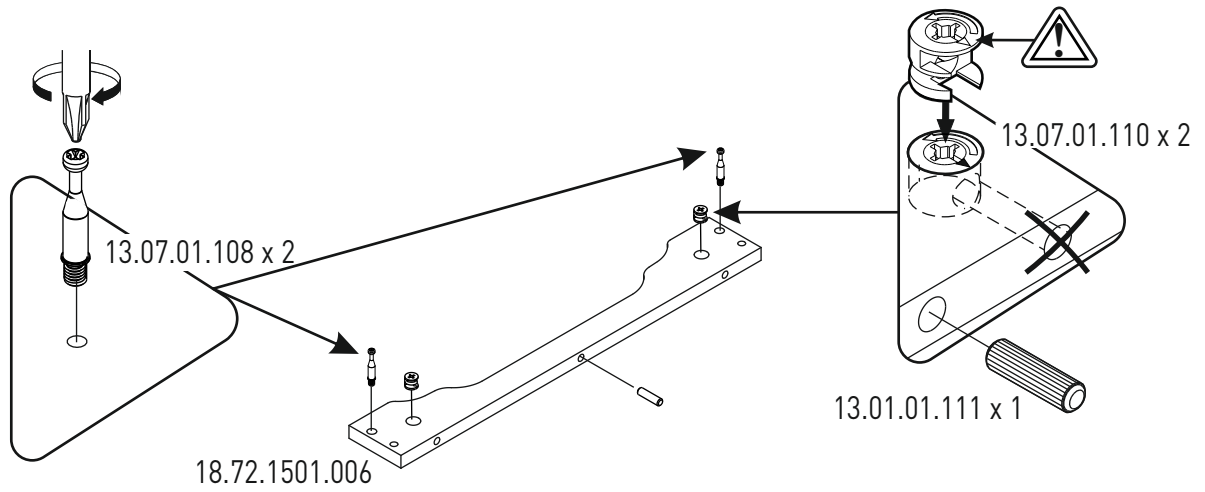
2/2



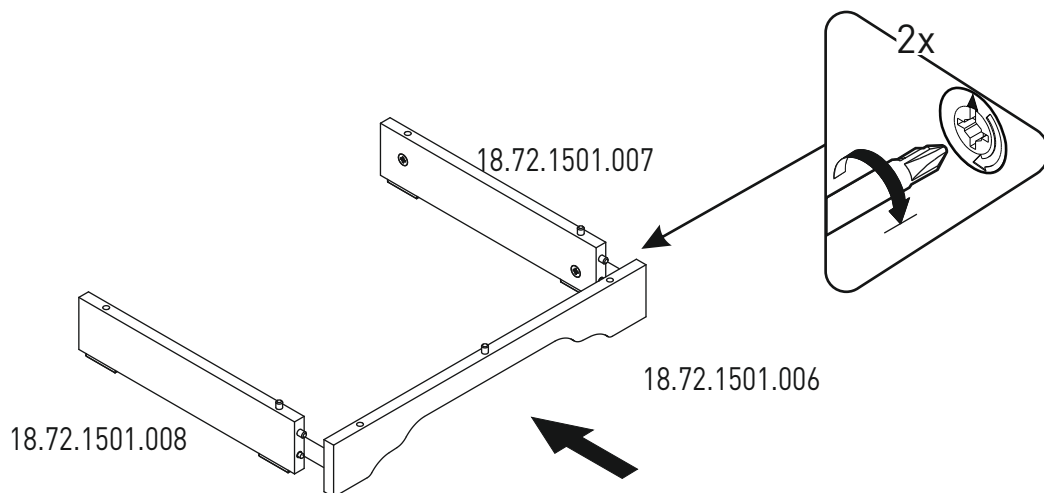
1



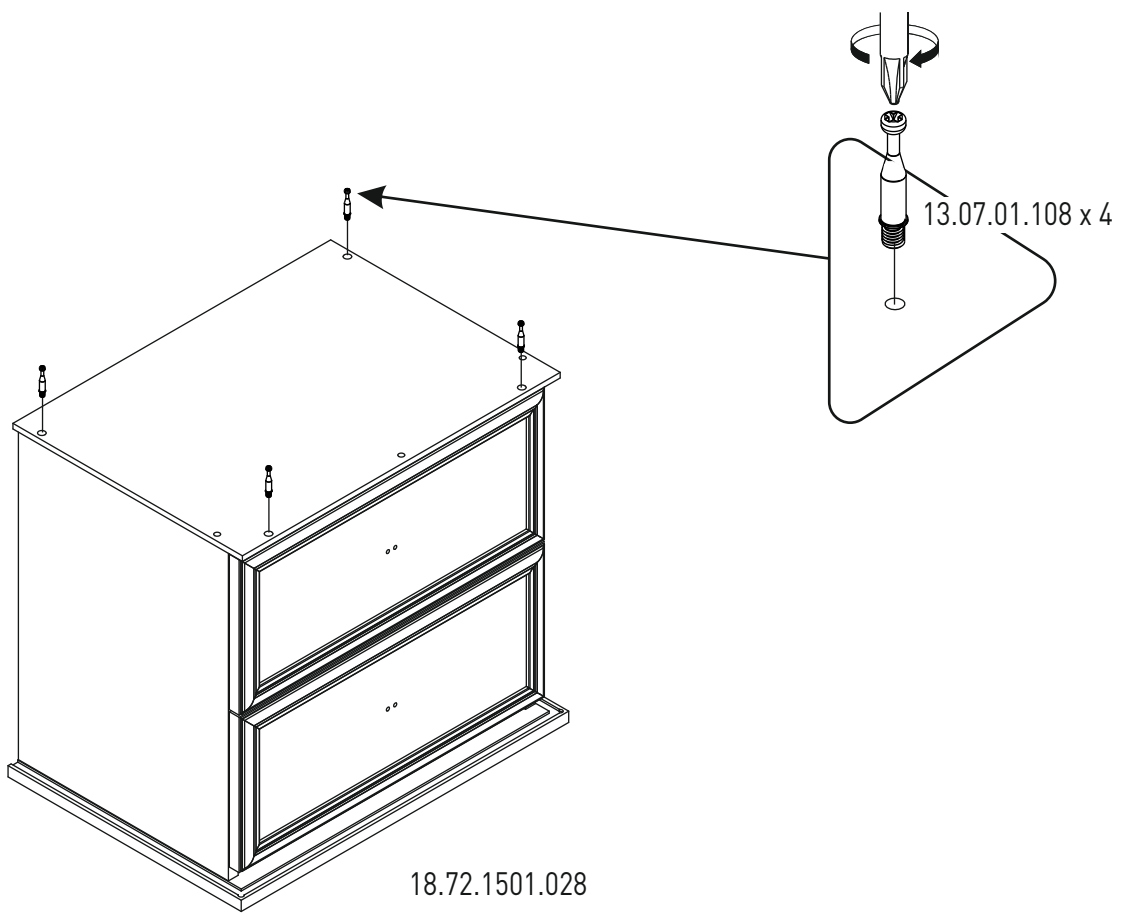
2



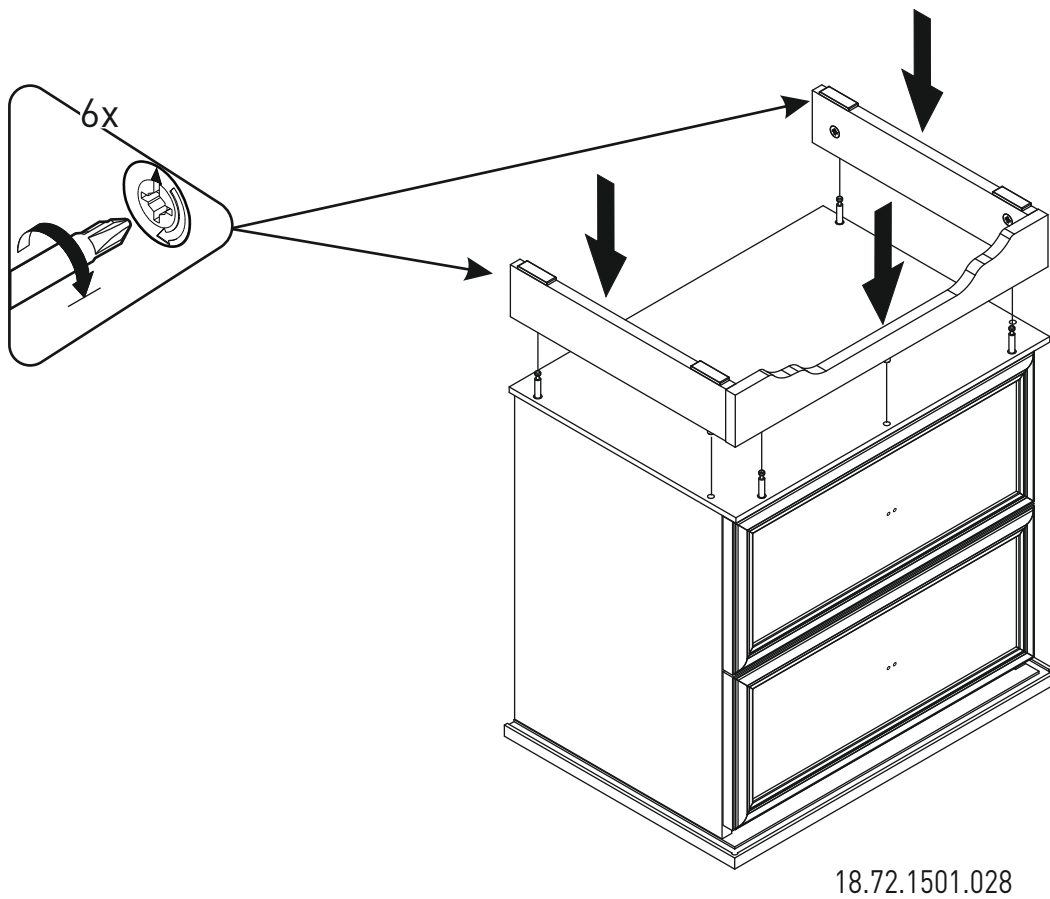
3



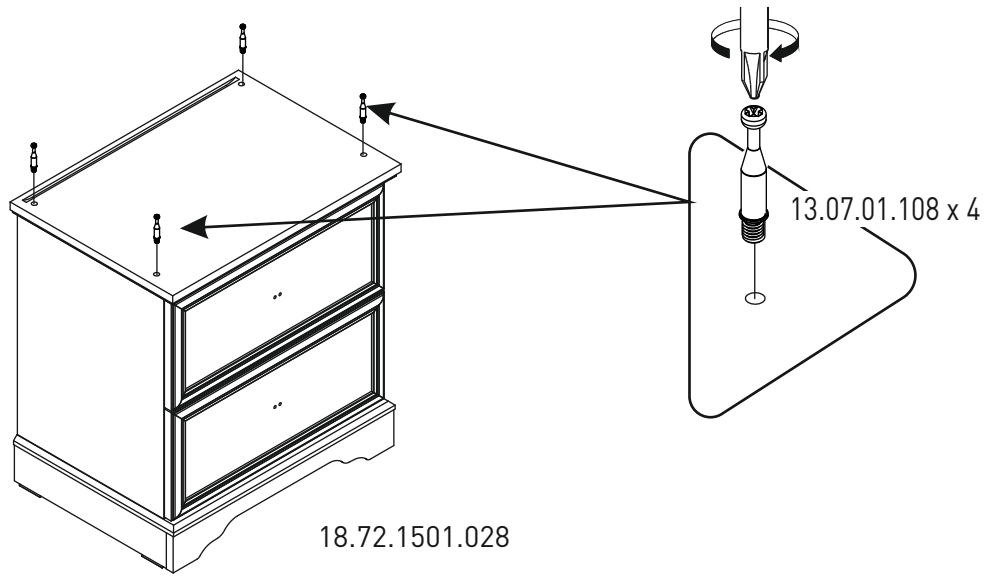
4



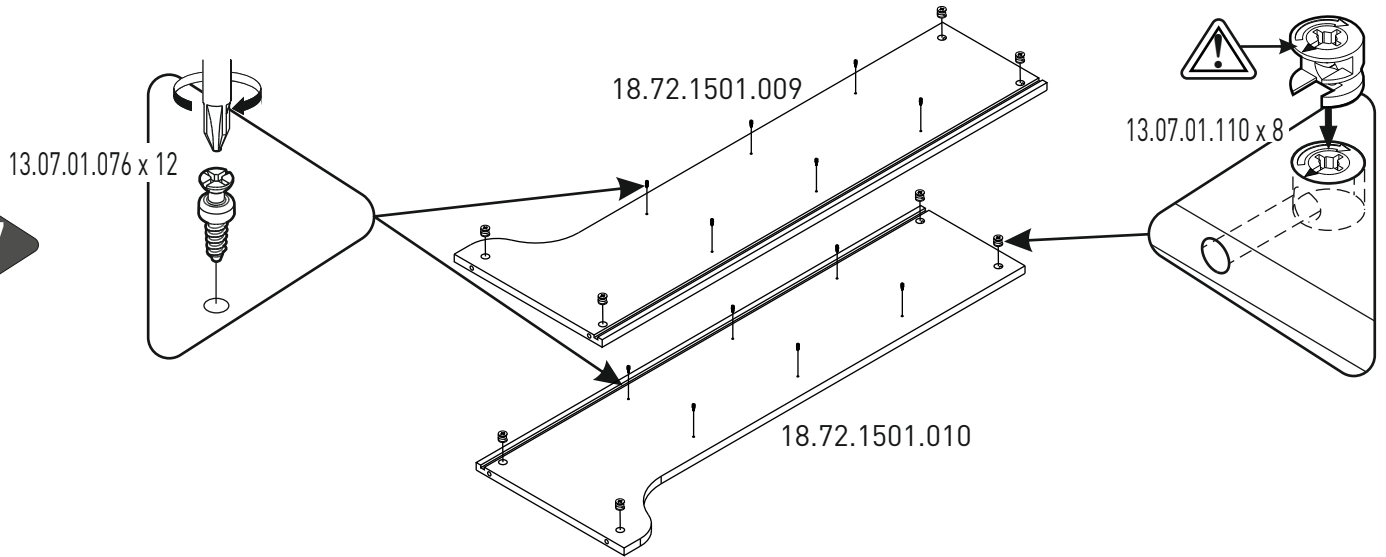
5



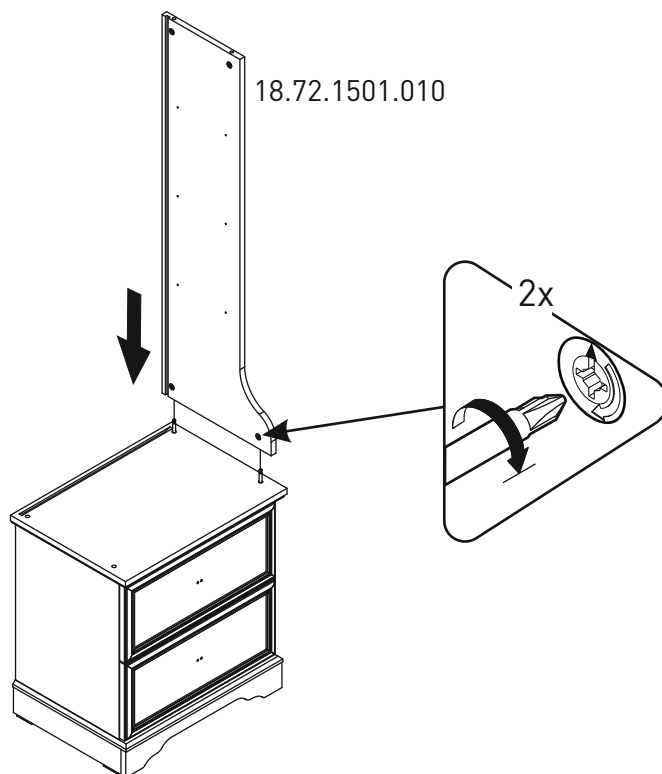
6



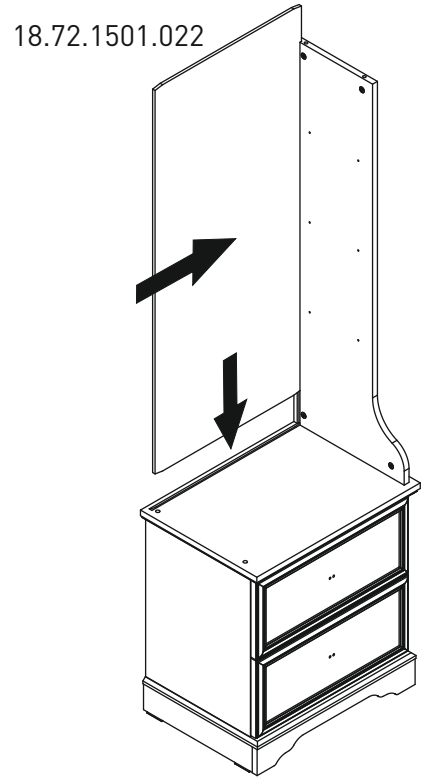
7



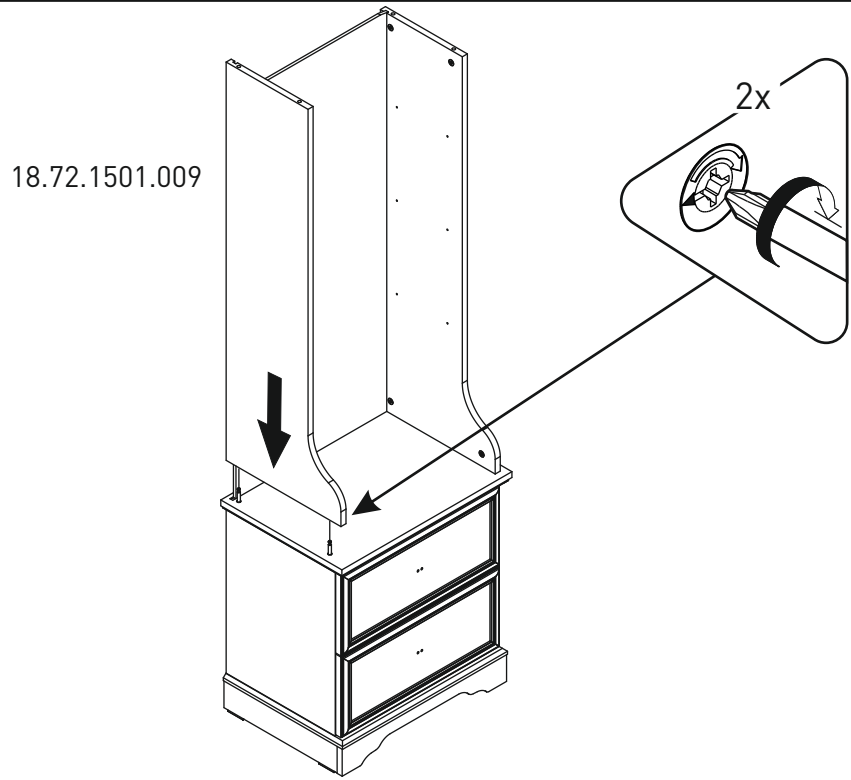
8



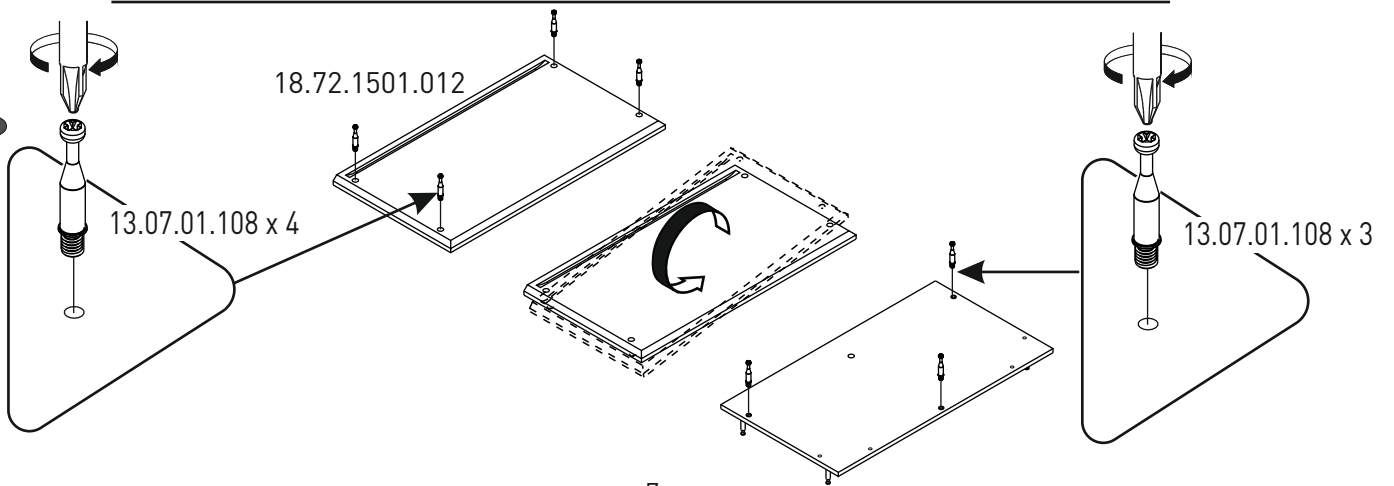
9



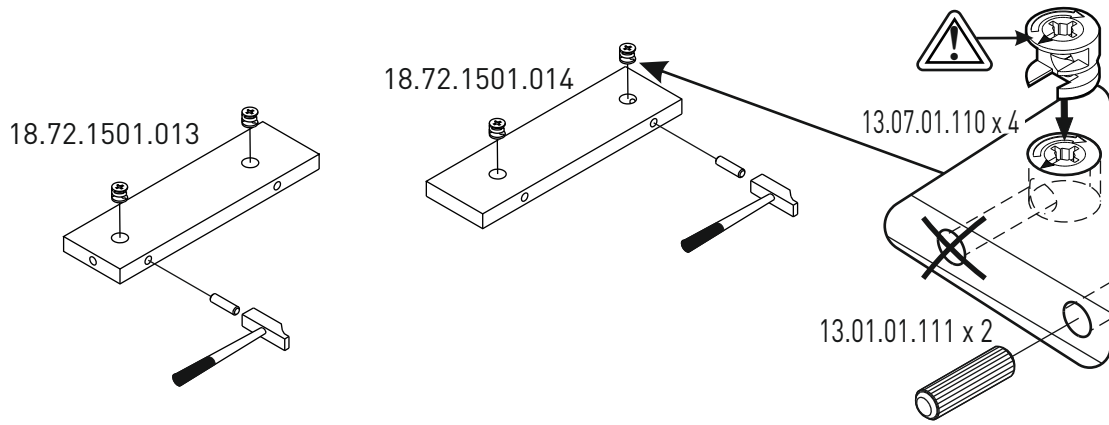
10



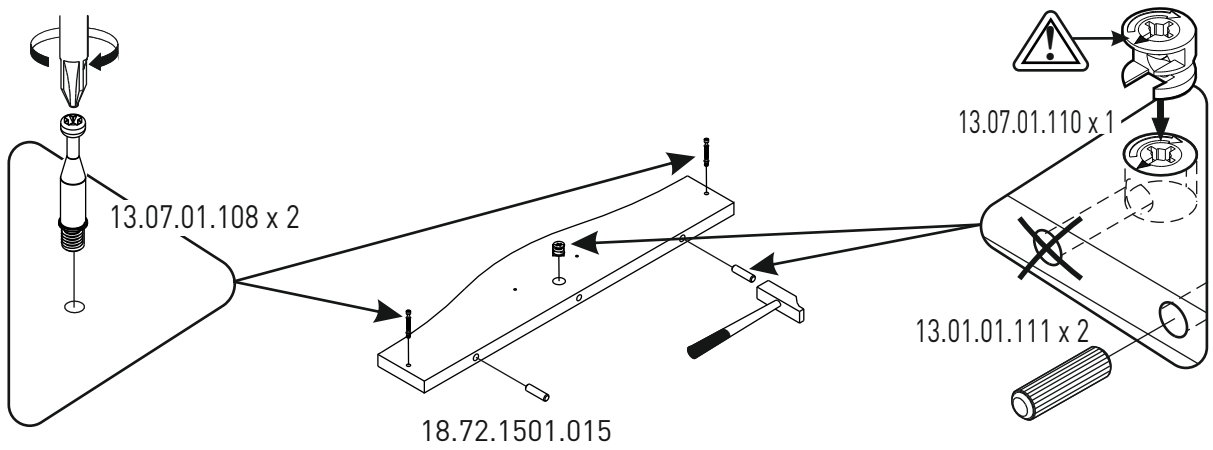
11



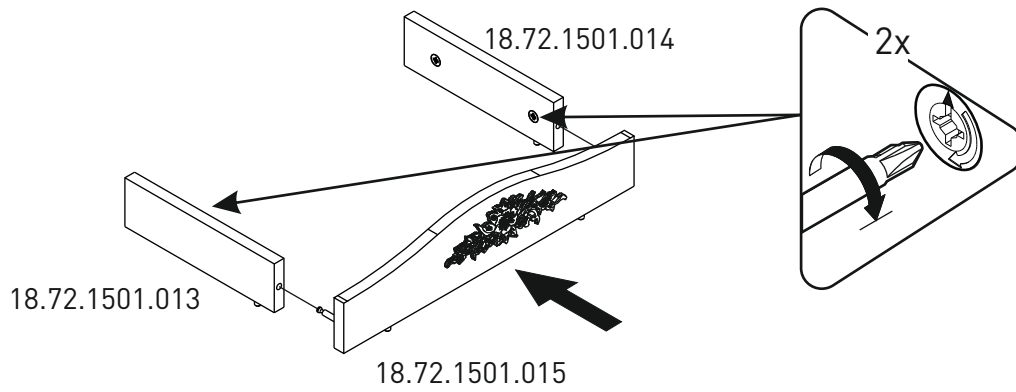
12



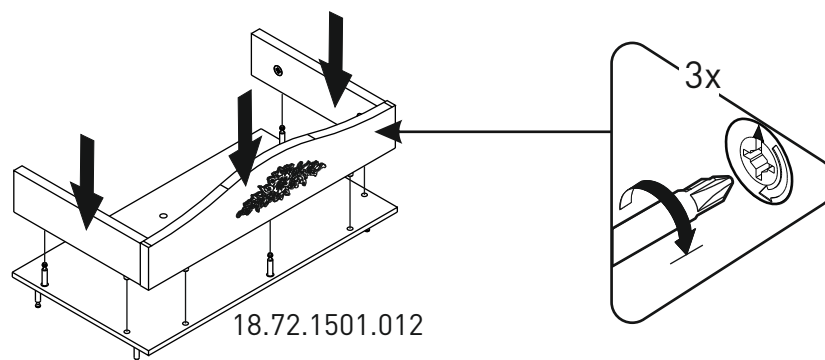
13



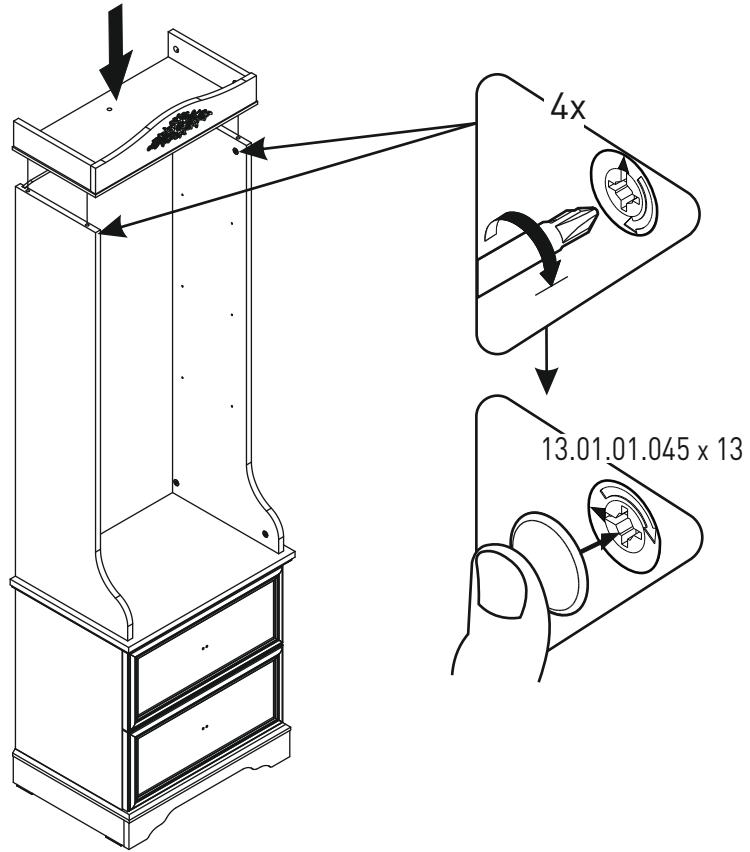
14



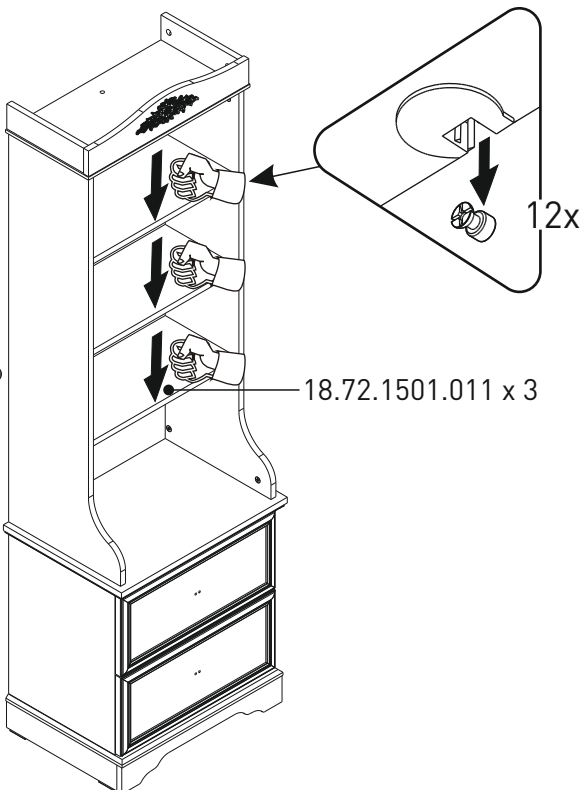
15



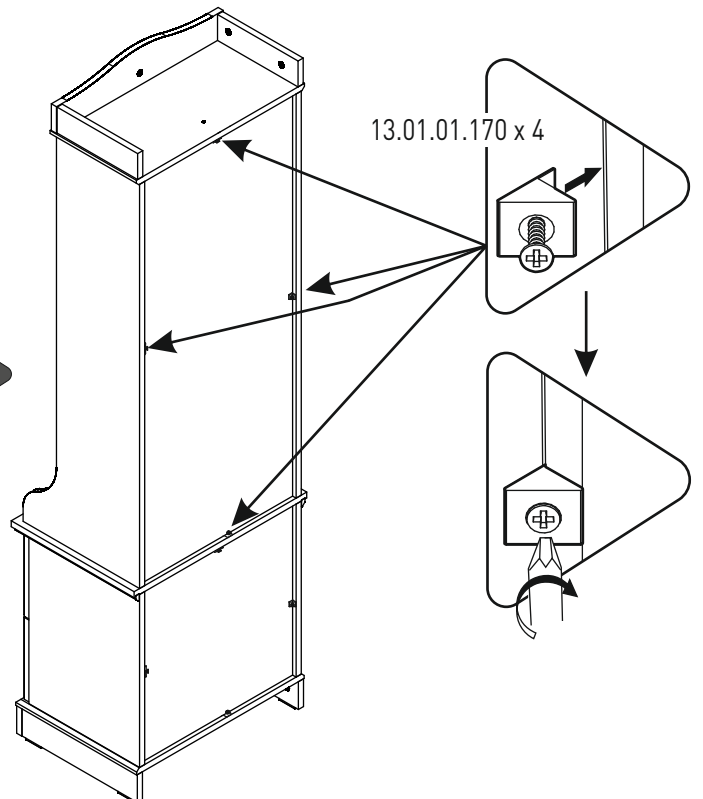
16



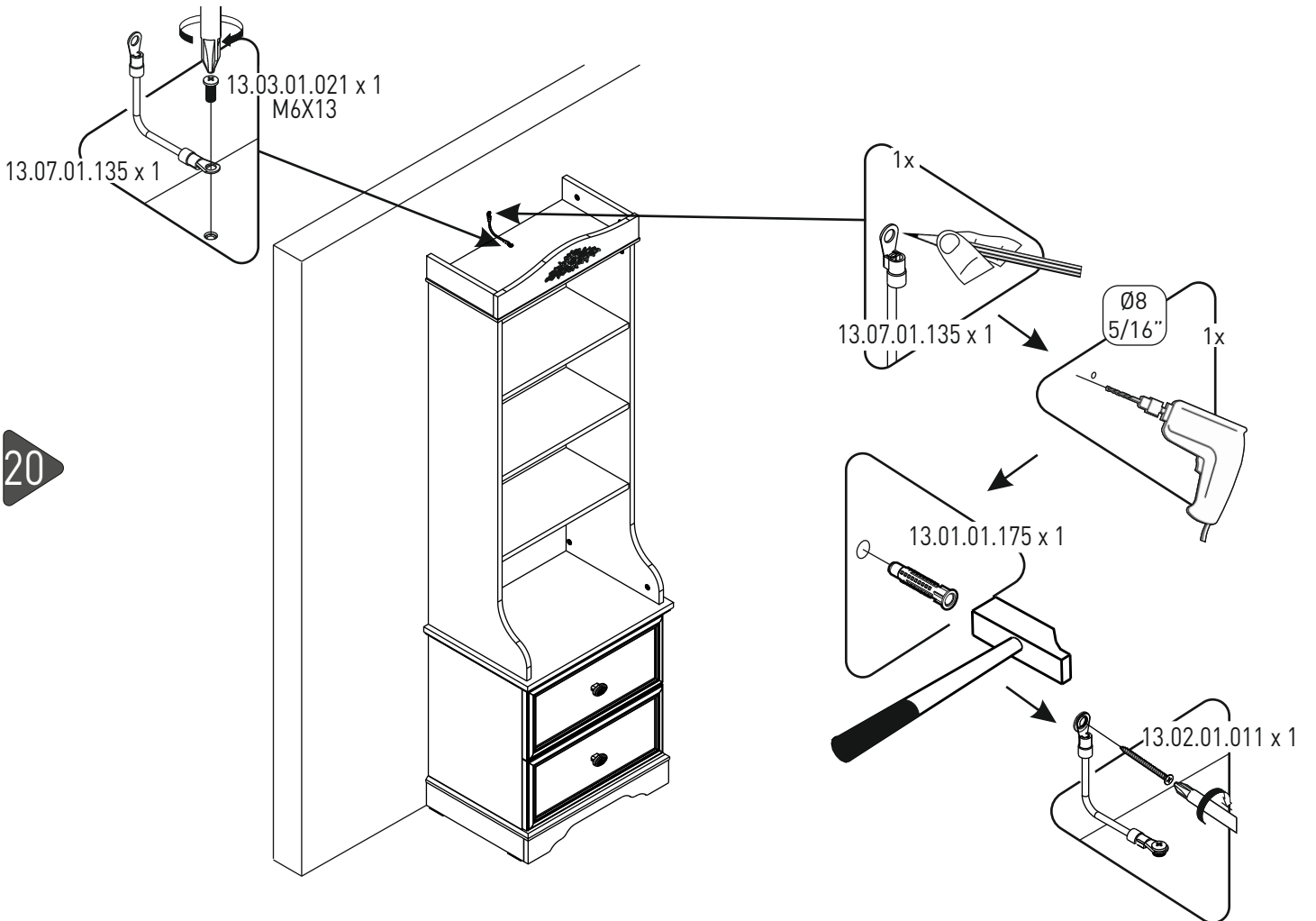
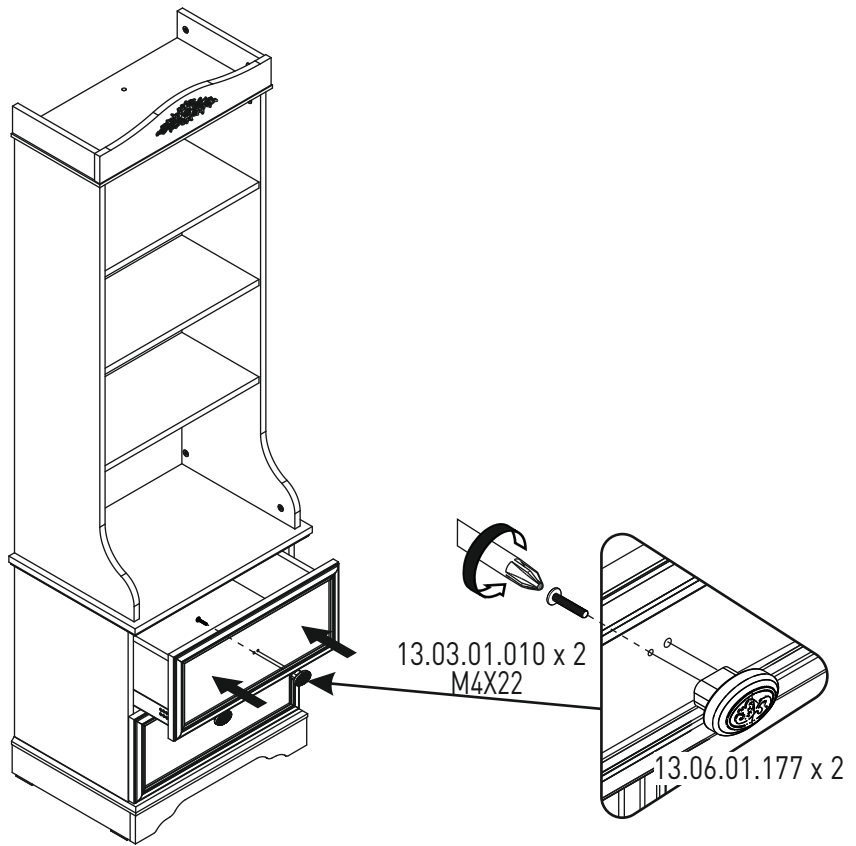
17



18



19



20