

Мебельный комбинат “Ярцево”

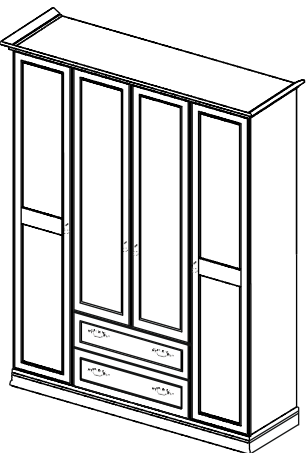
~Уюта вашему дому~
Т ел: +7 (800) 775-71-06

E-mail: mebelgold@mebelgold.ru
www.mebelgold.ru

Россия, Москва, м. Марьяна Роца,
ул. Сущевский Вал, д. 46, Универмаг
“Марьянский”; 3-й этаж

Модульная система “Венеция”

Шкаф 4-х дверный с ящиками.



Порядок сборки

Перед началом сборки необходимо распаковать изделие, вырезать все этикетки с плашек и сохранить их. Убедиться, что габариты комплекта (особенно высота, должна быть не менее 2400 см, при горизонтальной сборке - не менее 2300 см) гарантируют размещение изделия, качественную и безопасную сборку изделия могут происходить не менее двух человек.

Сборка:

1. В дно шкафа вкрутите шулки и вставьте шканты.
2. Расположите боковины на полу. В отверстия 8 мм аккуратно вбейте шканты, в фторопласт вкрутите шулки, в отверстия 5 мм в левой боковине и в центральной свада, вкрутите полкедержатели. Прикрутите ответные плашки петля на боковине.
3. Собирайте каркас согласно схеме, заткнув центрировочное соединение шестигранным ключом или крестовой отверткой.
4. Установите крайнюю боковину на дно шкафа, затните эксцентрики. Боковины между собой соединяются при помощи распорных плашек. Соедините крайнюю боковину с центральной с помощью распорной планки, затните эксцентрикующую стержню.
5. Для боковой сборки установите горизонтальные шпиль. Боковины устанавливаются начиная с крайней (с любой стороны).
6. Вставьте заднюю стенку в пазы на боковинах и дно. Перед фиксацией ДВП проверяйте диагональ корпуса шкафа. Зафиксируйте ДВП саморезами к поперечной планке. Прикрутите уголки крепления ДВП.
7. Расположите двери шкафа на горизонтальной плоскости. Ручки расположены ближе к нижней части двери. Крайним дверям прикрутите накладные петли (они не имеют захода на плечо петли).
8. В комплект фронтальной есть петли с доводчиком и без. Петли с доводчиком ставятся в верхние и нижние отверстия на двери, без доводчика в средние отверстия под петли на двери.
9. Установите и отрегулируйте двери согласно схеме. Прикрутите ручки, установите полки.
10. Наклейте дефлекторы на горизонтальном согласно схеме.
11. Рекомендуются прибить гвоздями ДВП к горизонтальным и полкам после установив на место.

Сборка ящиков:

1. Аккуратно вбейте шканты в пазы отверстия 8 мм на боковых стенках ящика. Соедините их с задней стенкой ящика так, чтобы задняя ширфля была открыта наружу и книзу.
2. С помощью шестигранного ключа затните евровинты.
3. В фисад аккуратно вбейте шканты в отверстия 8 мм, в фторопласт вкрутите шулки к эксцентрику.
4. Соедините фисад с ящиком, затем вставьте ДВП в пазы на боковой стенке ящика и в фисаде. Прибейте гвоздями в заднюю стенку ящика. Прикрутите ручки.
5. Вставьте шпик на направляющую салади в отверстия на задней стенке ящика и снизу в боковых стенках ящика.
6. Установите заднюю на эксцентрики и евровинты и вставьте шпик в каркас изделия. При необходимости проведите регулировку зазоров между фисадами путем вращения регулировочной гайки направляющих на ящиках.

Уход за мебелью

При длительном хранении мебели в упаковке, следует защищать ее от воздействия влаги, низких температур, а также резких температурных колебаний.

Ограничить штабелирование пакетов, во избежании появления механических повреждений изделия. В холодный период времени, перед сборкой, необходимо выдерживать детали при комнатной температуре не менее 2 часов.

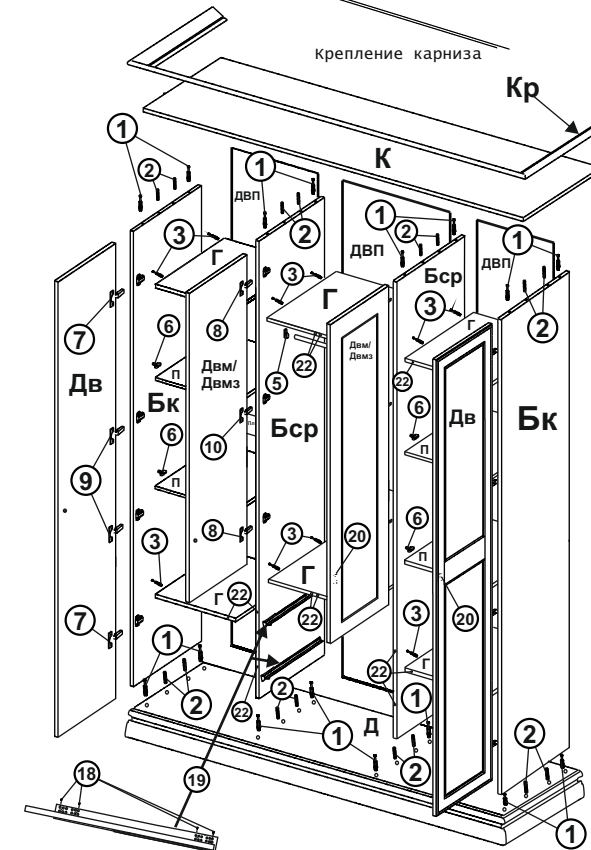
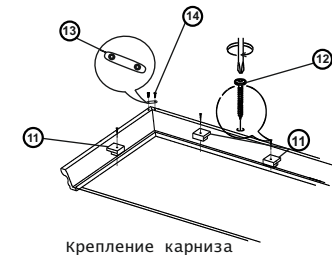
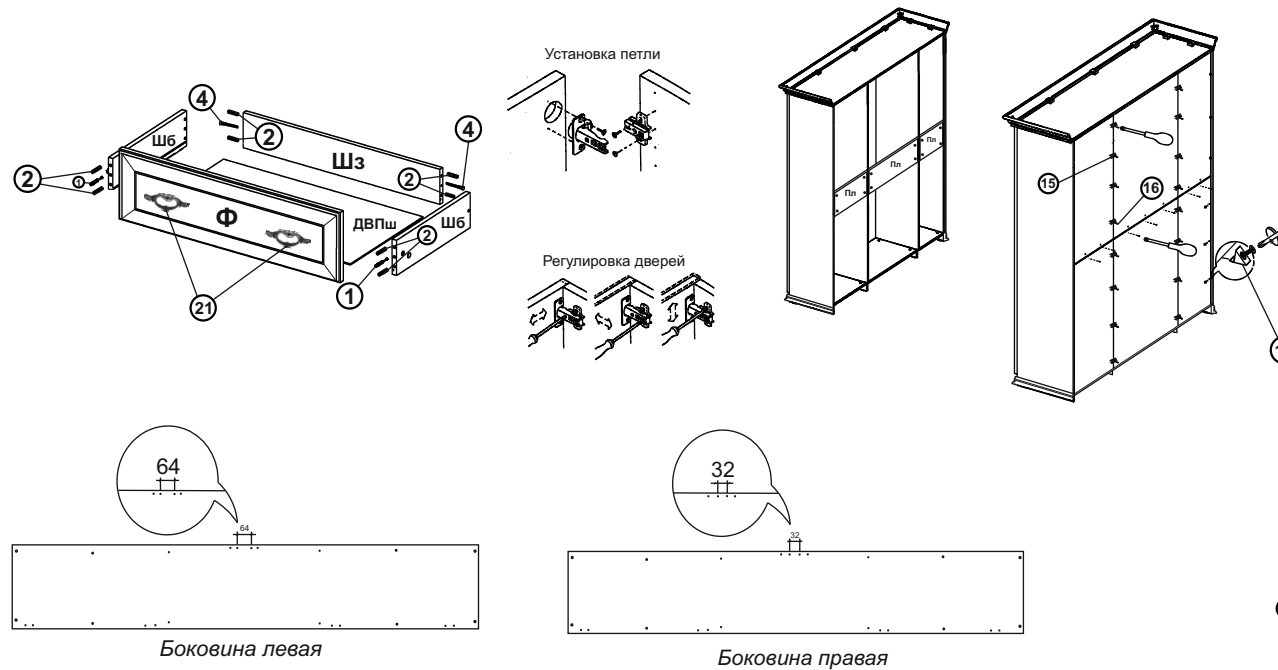
Периодически затгивать ослабленные болтвовые и винтвовые соединения, а также эксцентриквовые стяжки. В случае необходимости перемещения изделия по квартире, перед его перестановкой необходимо полностью освободить его от загрузки. Передвижение производить приподнятая изделие над уровнем пола, во избежание поломки имеющихся опор.

Удаление пыли с поверхности производить сухой мягкой тканью. Для поддержания качественного внешнего вида изделия, рекомендуем освежать поверхность специальными составами для ухода за мебелью. Запрещается применять соду, порошки, пасты и производить влажную уборку. Инструкции хранить на протяжении срока эксплуатации мебели.

Фурнитура

Условные обозначения	Вид	Кол-во (шт)	Наименование
1		32 шт.	Шток к эксцентру (резьба М-6).
2		44 шт.	Шкант.
3		24 шт.	Шток эксцентрика усиленного.
4		4 шт.	Евровинт.
5		2 шт.	Штангодержатель.
6		16 шт.	Полкодержатель с винтом.
7		4 шт.	Петля накладная с доводчиком.
8		4 шт.	Петля полунакладная с доводчиком.
9		4 шт.	Петля накладная.
10		2 шт.	Петля полунакладная.
11		7 шт.	Держатель карниза МДФ.
12		7 шт.	Саморез с пресшайбой 4,2x32.
13		2 шт.	Ответная деталь (два отверстия).
14		4 шт.	Саморез 3 *12.
15		16 шт.	Скоба держатель задней стенки.
16		100 шт.	Шуруп 3,5*16.
17		24 шт.	ДВП держатель (уголок пластик).
18		24 шт.	Евровинт 6,3*13.
19		2 к-та.	Направляющие Quadro (450) с доводчиком.
20		4 шт.	Ручка-подвеска.
21		4 шт.	Ручка-скоба.
22		12 шт.	Демфер силиконовый самоклеющийся.

Вид	Кол-во (шт)	Наименование
	4 шт.	Винт к ручке с шайбой 4*30.
	8 шт.	Винт к ручке с шайбой 4*22.
	32 шт.	Заглушка эксцентрика.
	4 шт.	Заглушка евровинта.
	14 шт.	Планка к петле.
	1 шт.	Штанга (0,3).
	28 шт.	Гвозди.
	1 шт.	Ключик шестигранный.



№ упаковки	Кол-во упаковок	Условное обозначение	Размер детали	Всего деталей в комплекте
1.1.1	1	Бк - боковина крайняя	2182 x 580 x 16	2
		Бср - боковина средняя	2182 x 563 x 16	2
1.2.1	1	Дв - двери (прав+лев)	2174 x 449 x 16	2
1.2.5	1	Двм - двери малые (прав+лев)	1666 x 449 x 16	2
1.2.6*	1	Двмз - двери малые с зеркалом (прав+лев)*	1666 x 449 x 16	2
1.3.1	1	Г - горизонталка	890 x 563 x 16	2
		Пл - планка поперечная	890 x 200 x 16	1
		Ф - фасад	250 x 904 x 16	2
		Шб - шуфляды боковые	445 x 150 x 16	4
		Шз - шуфляды задние	850 x 137 x 16	2
		ДВПш - ДВП шуфлядное	860 x 443	2
		- - штанга	882	1
1.3.3	2	Г - горизонталка	430 x 563 x 16	2
		П - полка	430 x 530 x 16	2
		Пл - планка поперечная	430 x 200 x 16	1
1.4.1	1	К - крышка	1820 x 606 x 16	1
		Д - дно (в сборе - планка+профиль)	1817 x 596 x 16	1
1.5.1	1	Кр - карниз		1 к-т.
1.6.1	1	ДВП - ДВП зад. стенки	1050 x 444	4
		ДВП - ДВП зад. стенки	1050 x 904	2
1.7.2	1	фурнитура		1 к-т.
УПАКОВОК ВСЕГО				10
* - для комплекта с зеркалами				