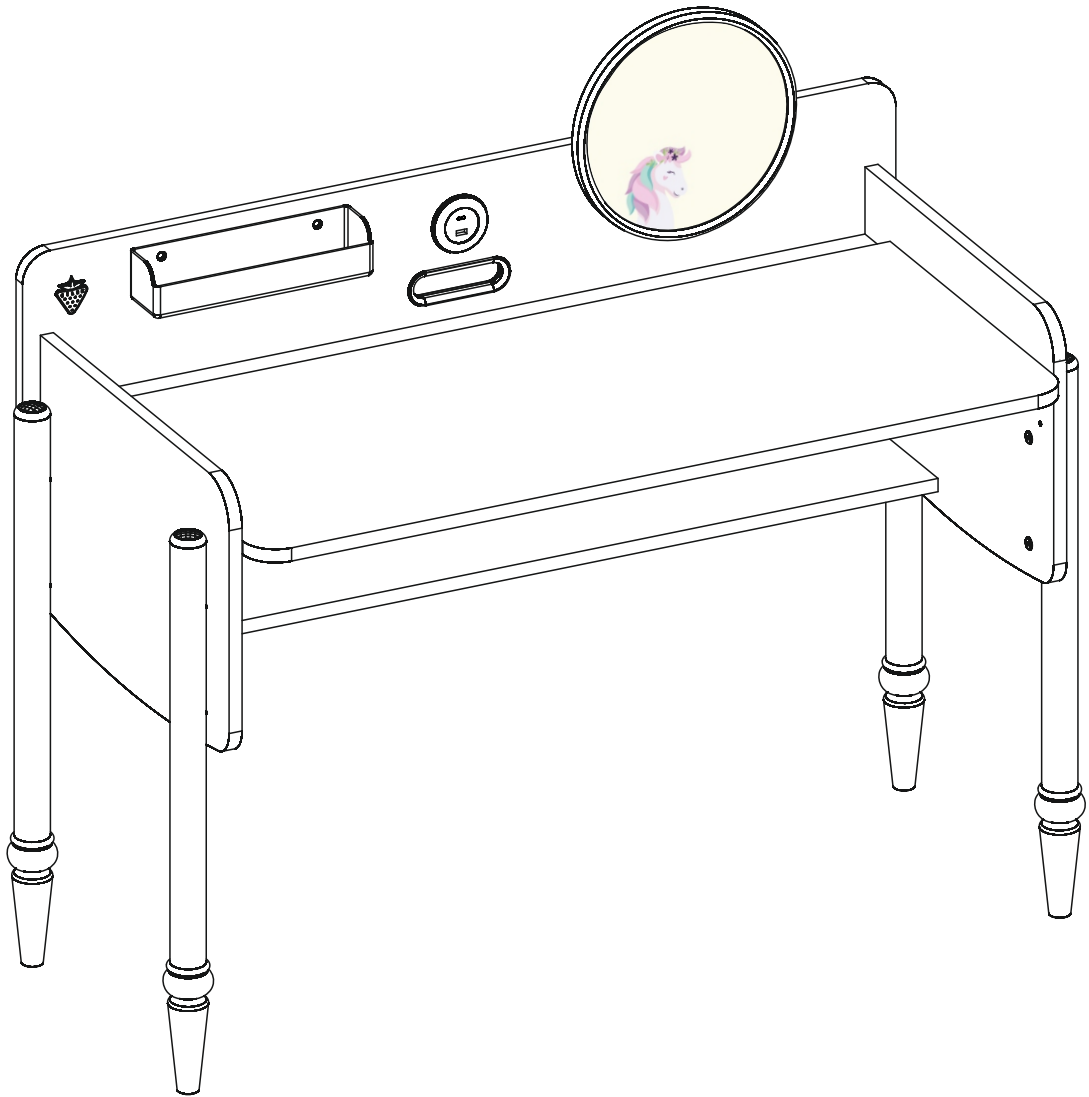
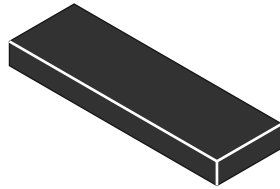
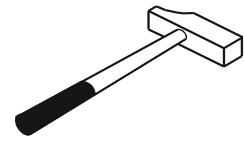
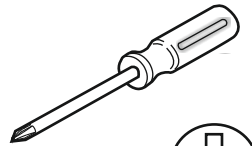
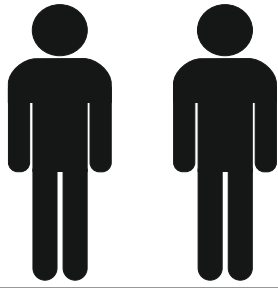
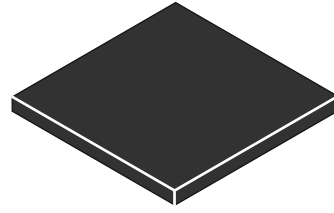


20.78.1101.00

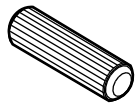




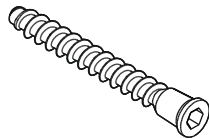
1/2



2/2



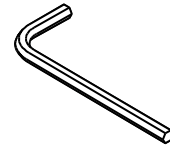
13.01.01.111 x 4



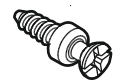
13.02.01.019 x 6



13.01.01.829 x 6



13.07.01.016 x 1



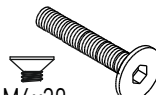
13.07.01.076 x 8



3,5x16
13.02.01.001 x 3



M6x30
13.03.01.029 x 4



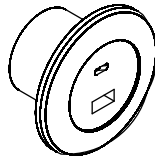
M6x30
13.03.01.030 x 4



13.07.01.093 x 2



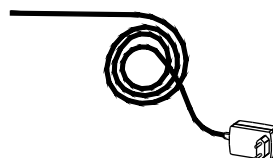
M6x15
13.03.01.023 x 5



13.15.01.173 x 1

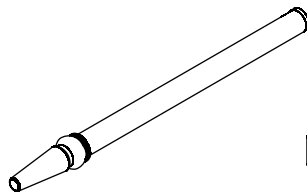


M6x25
13.03.01.027 x 2

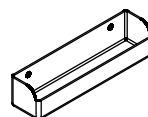


13.15.01.164 x 1

1/2

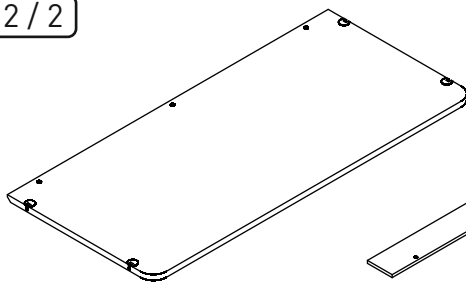


18.78.1101.201 x 4

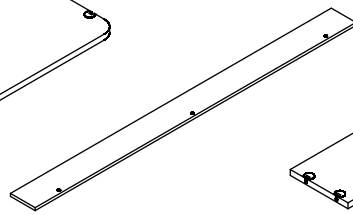


13.01.01.825 x 1

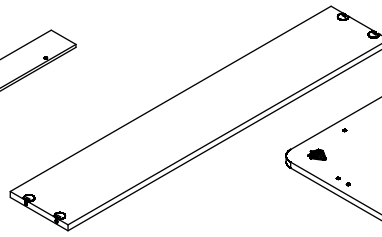
2/2



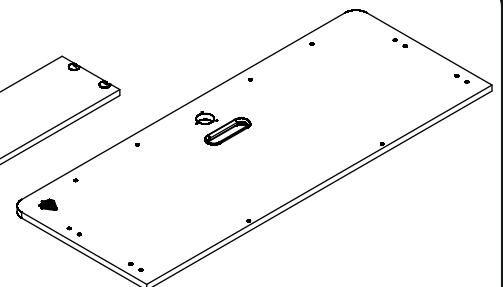
18.78.1101.001 x 1



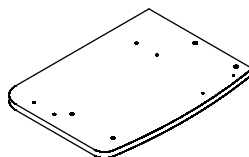
18.78.1101.002 x 1



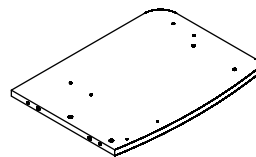
18.78.1101.006 x 1



18.78.1101.005 x 1



18.78.1101.003 x 1

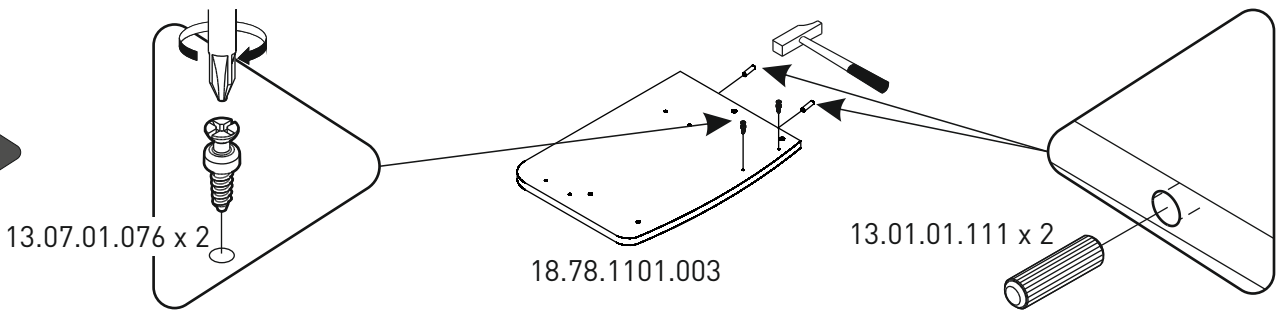


18.78.1101.004 x 1

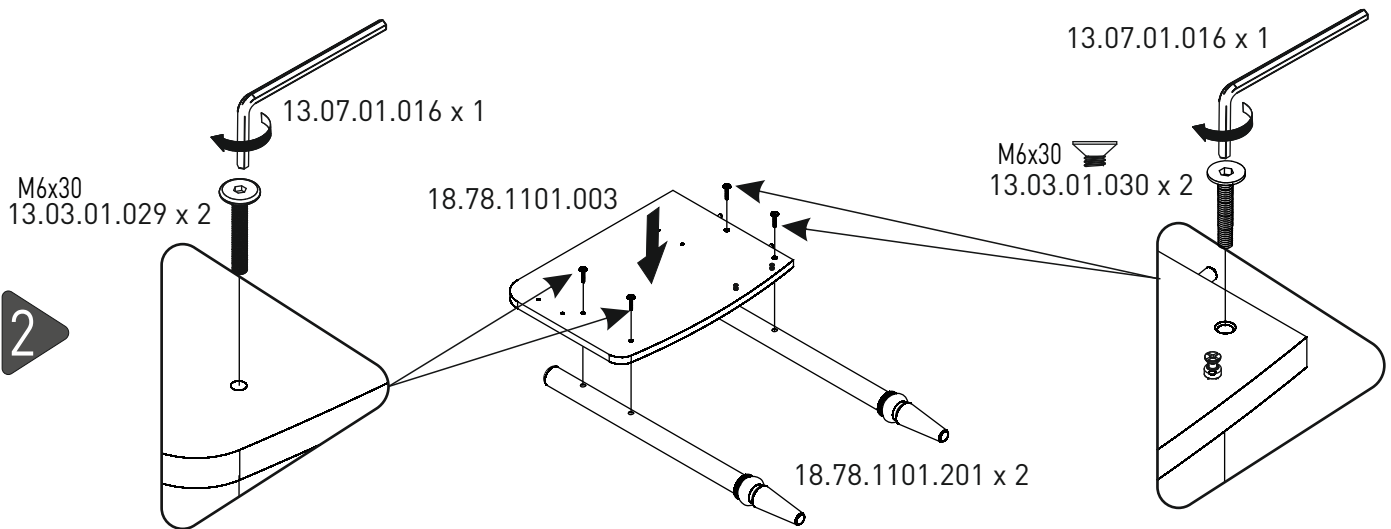


18.78.1101.008 x 1

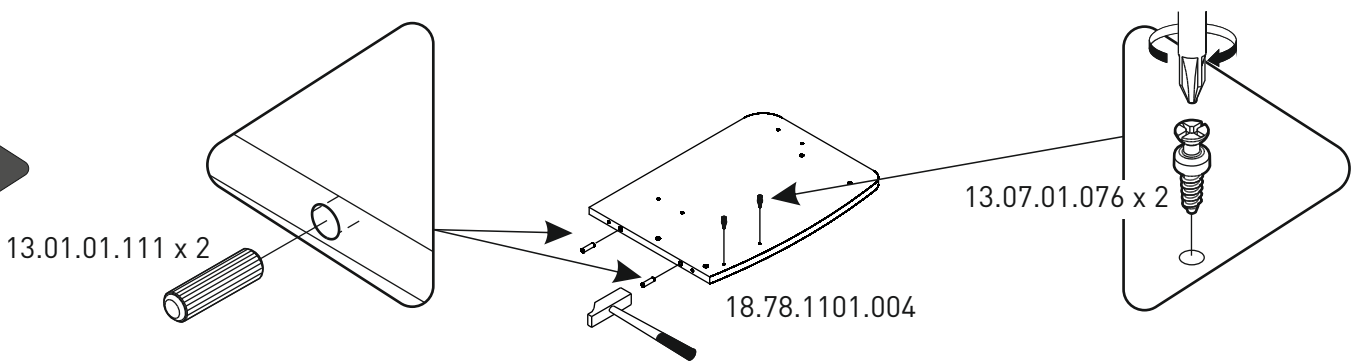
1



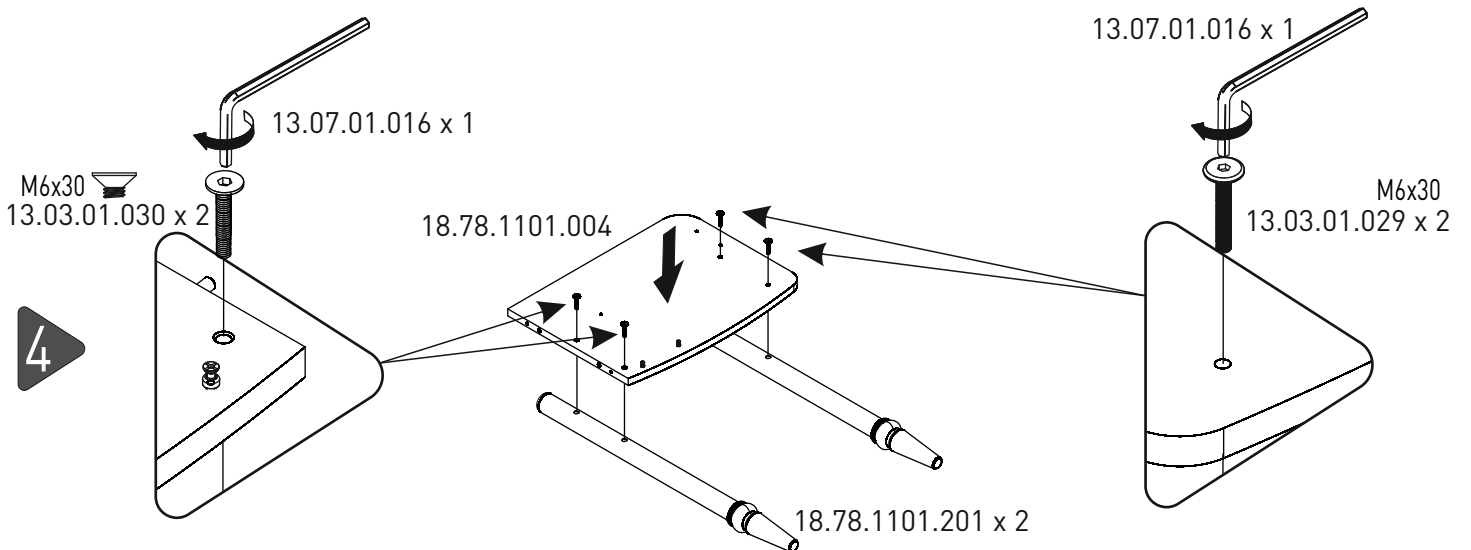
2



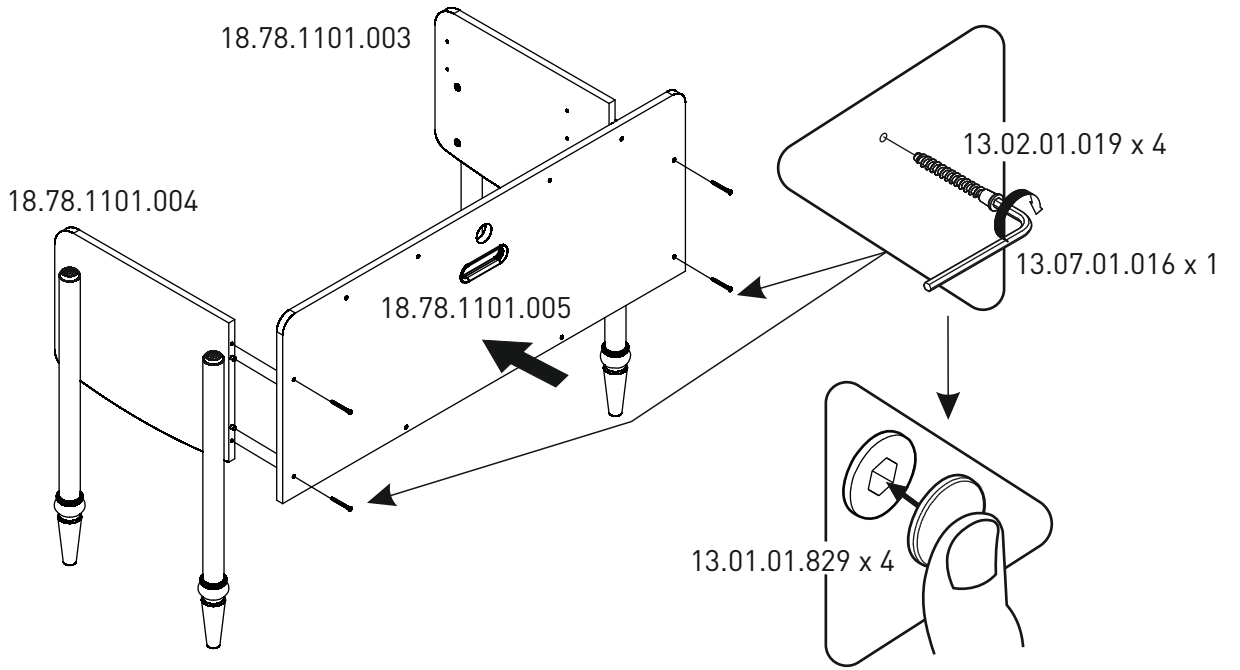
3



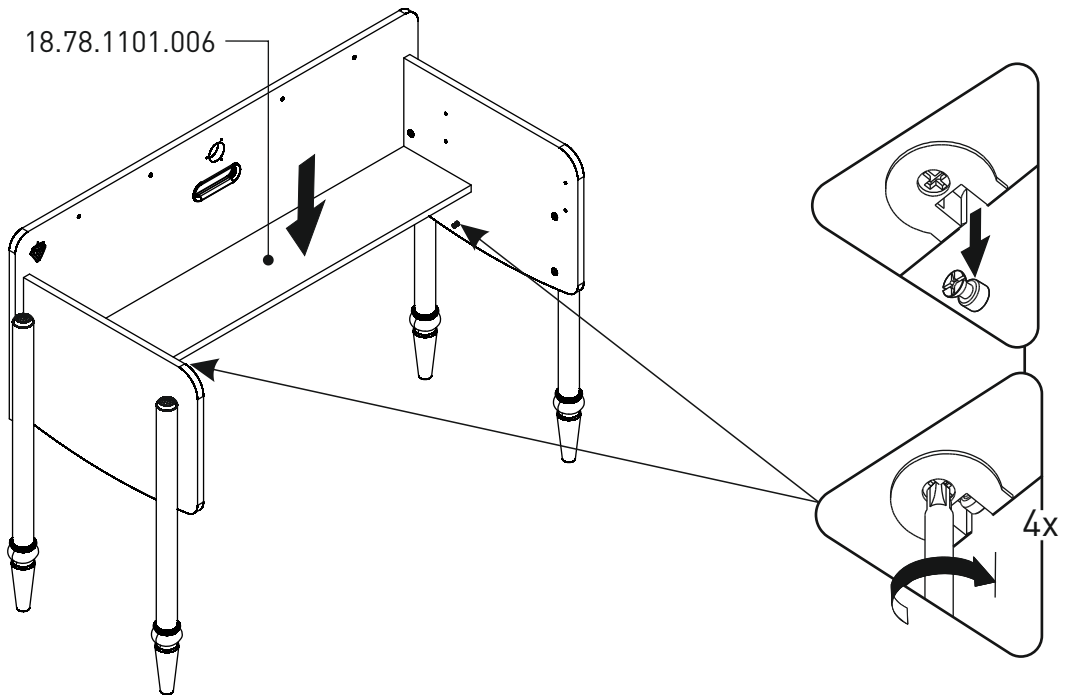
4



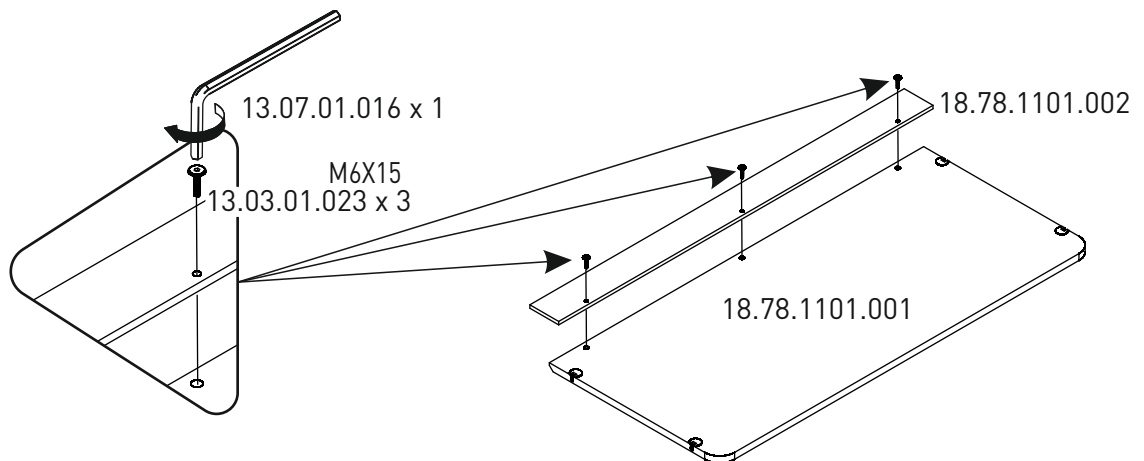
5

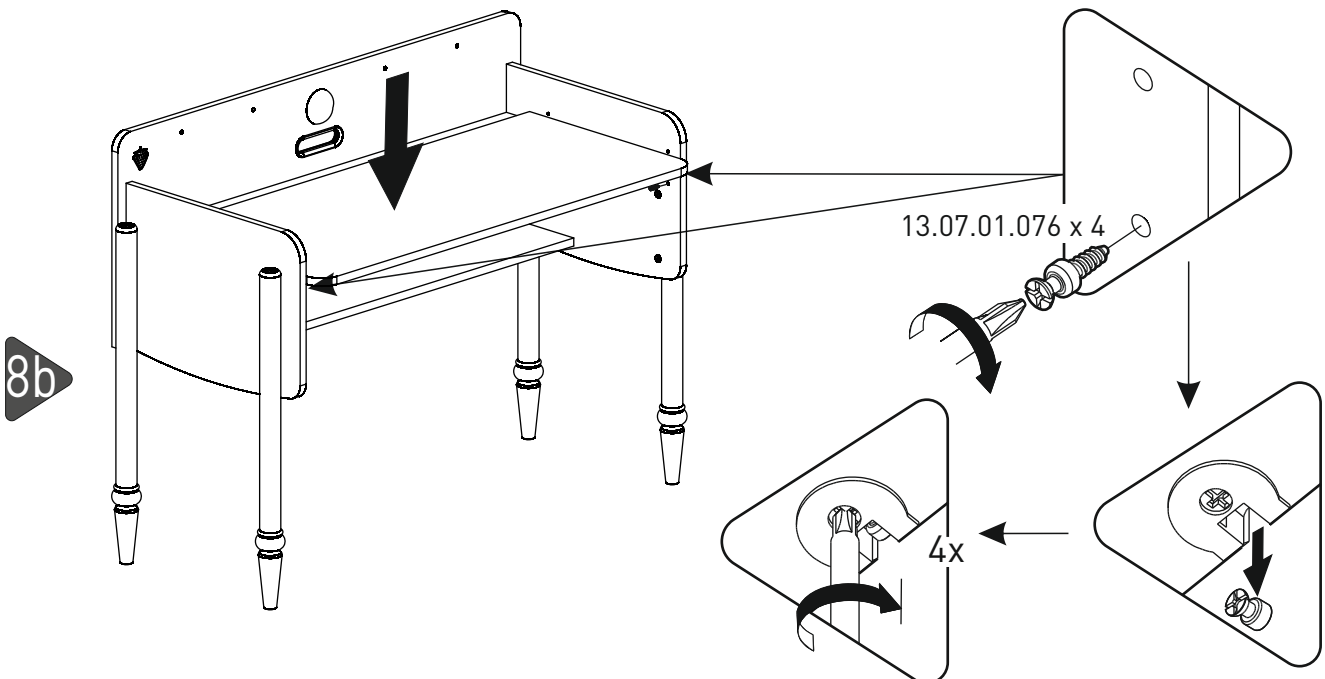
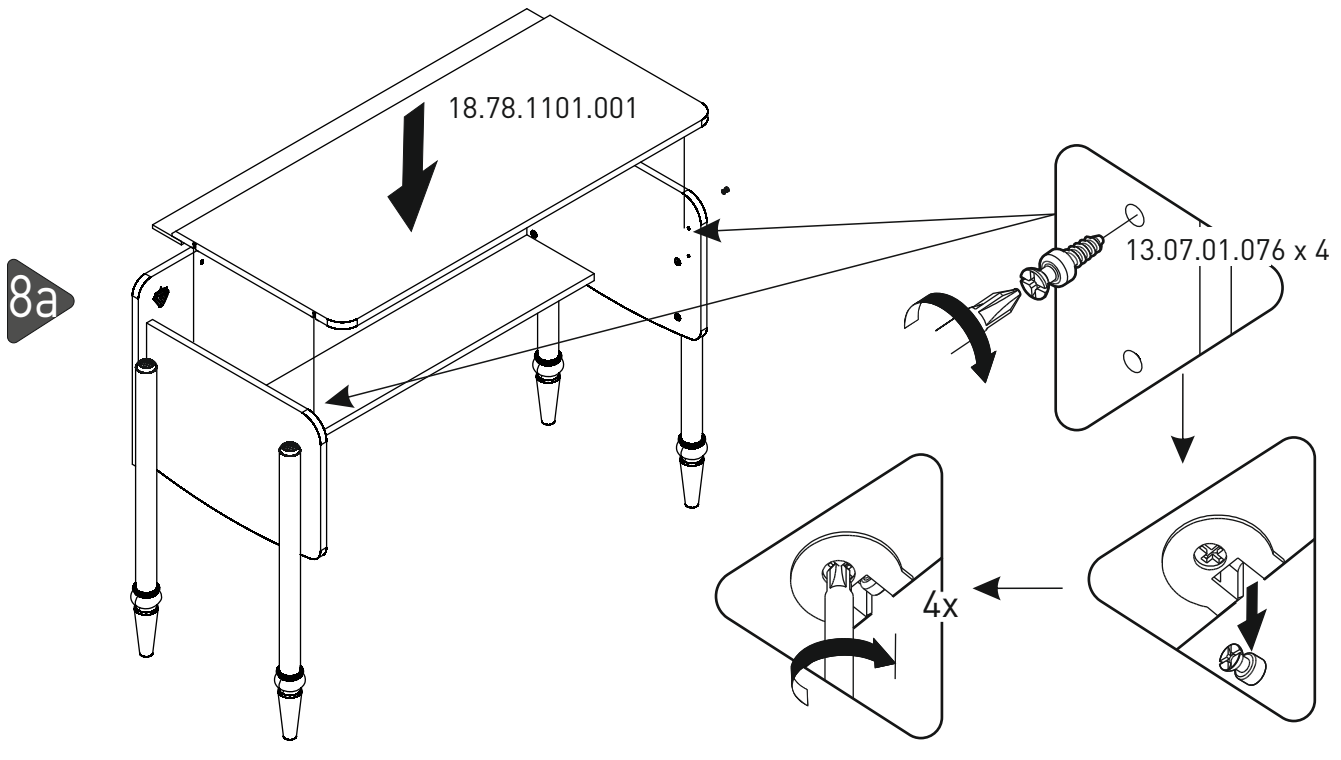
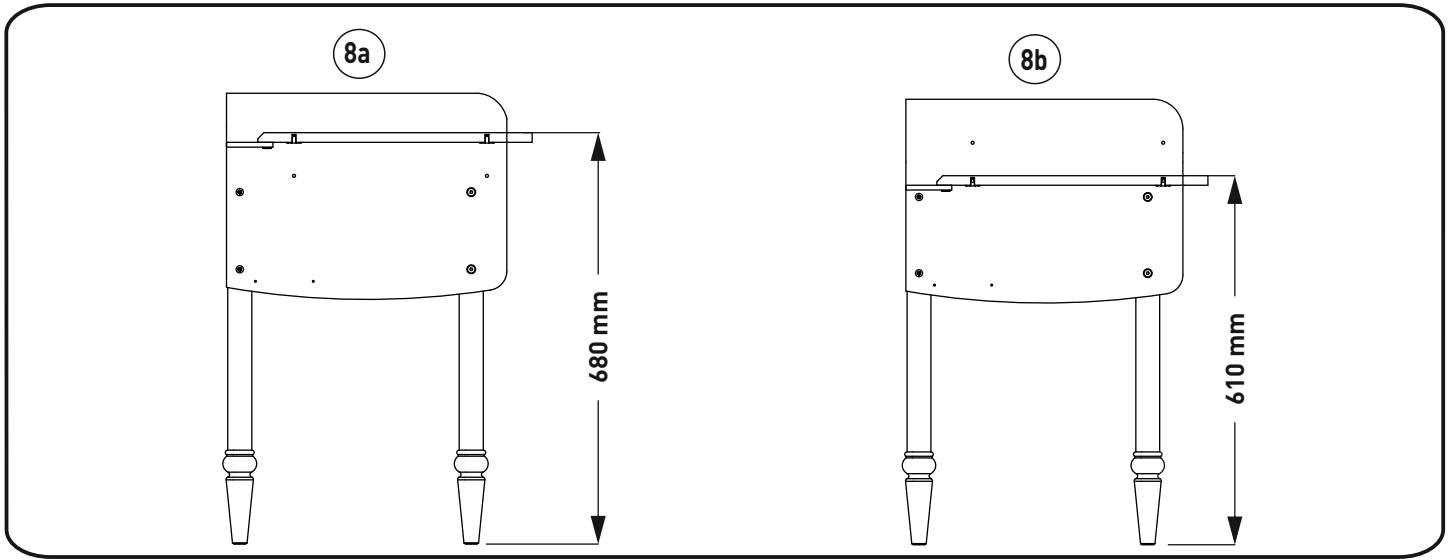


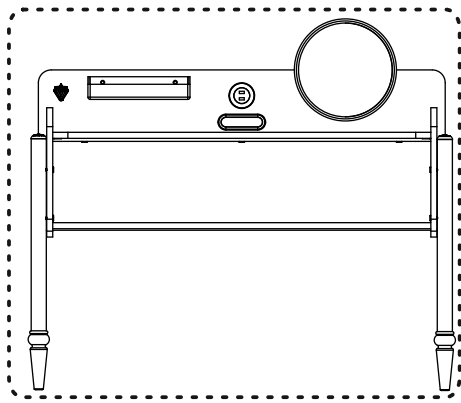
6



7







18.78.1101.008

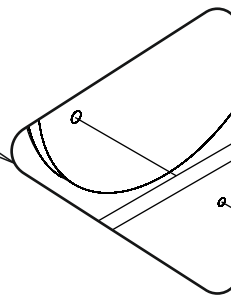
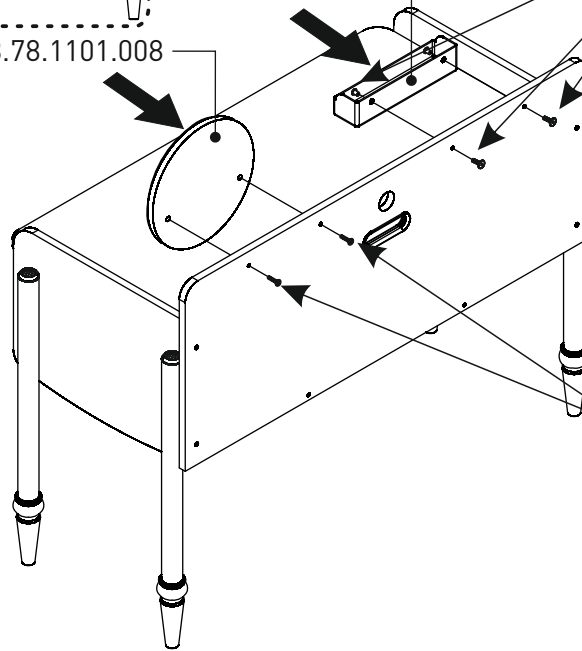
13.01.01.825

13.07.01.093 x 2

M6X15
13.03.01.023 x 2

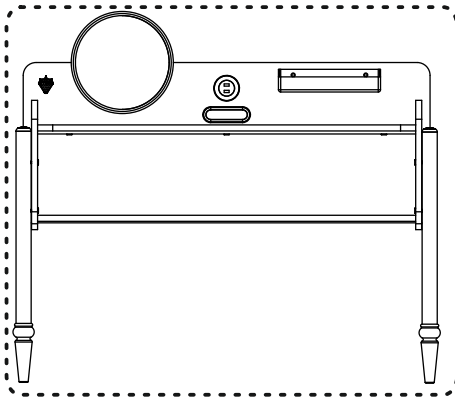
13.07.01.016 x 1

9



M6X25
13.03.01.027 x 2

13.07.01.016 x 1



18.78.1101.008

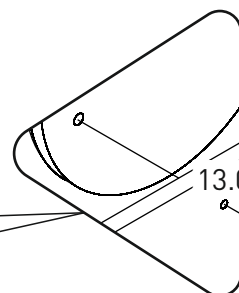
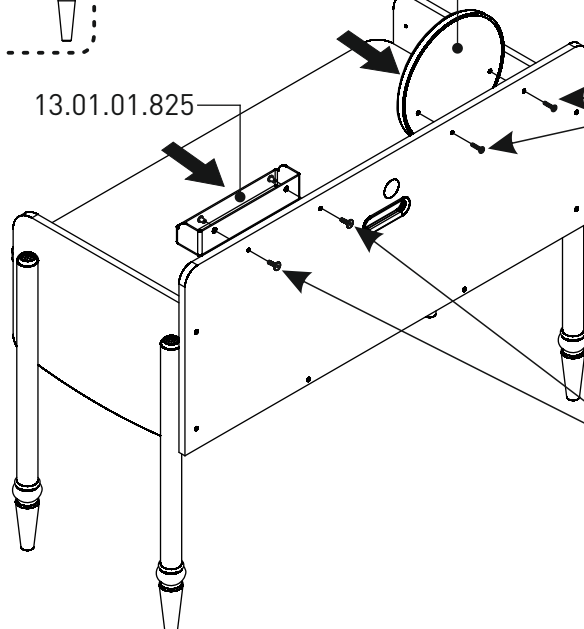
13.01.01.825

M6X25

13.03.01.027 x 2

13.07.01.016 x 1

10

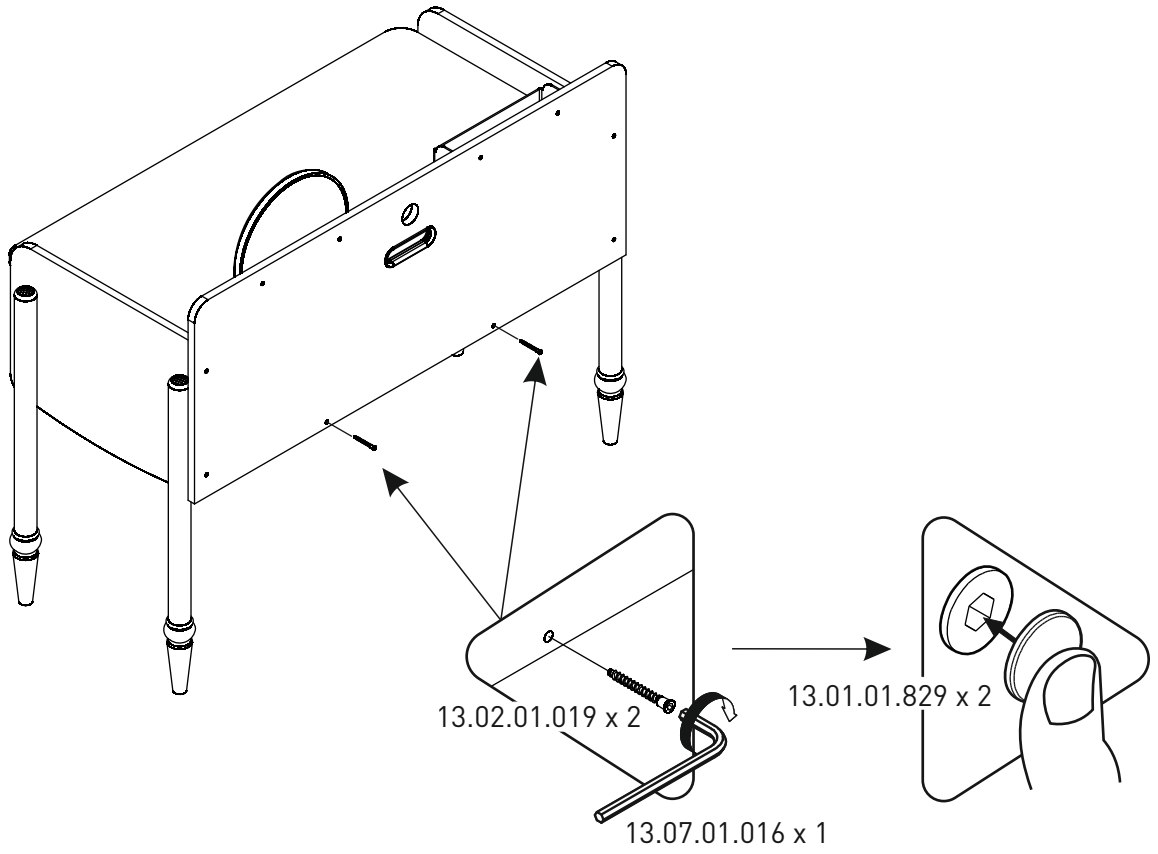


13.07.01.093 x 2

M6X15
13.03.01.023 x 2

13.07.01.016 x 1

11



12

