

Мебельный комбинат “Ярцево”

~Уюта вашему дому~

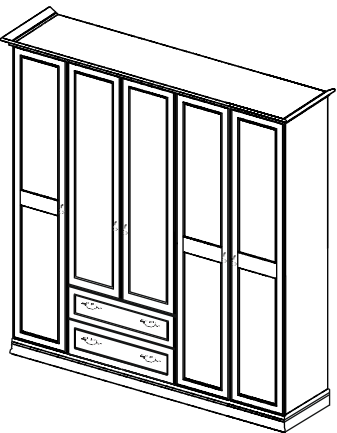
Факс : 8 (48143) 5-65-84, 5-26-04, 5-37-38

E-mail: mkyartcevo@mail.ru
www.mkyartcevo.ru

Россия, Смоленская обл., Г. Ярцево,
ул 5-я Литейная, д. 16
инд. 215805, а/я 71

Модульная система “Венеция”

Шкаф 5-ти дверный с ящиками.



Порядок сборки

Перед началом сборки необходимо расколоть и надеть, вырезать все этикетки с упаковок и сохранить их. Убедитесь, что фабрики комплект (особенно высота, должна быть не менее 2400 см, при нестандартной сборке - не менее 2500 см) гарантируют размещение изделия. Качественную и безопасную сборку изделия можно произвести не менее двух человек.

Сборка:

1. В дно шкафа вкрутите шулки и вставьте шканты.
2. Расположите боковины на полу. В отверстия 8 мм аккуратно вбейте шканты, в фуготки вкрутите шулки, в отверстия 5 мм в левой боковине и в центральной слева, вкрутите помодергателяи. Прикрутите ответные планки петель на боковине.
3. Собирайте каркас согласно схеме, загибая акцентированное соединение шестигранным ключом или крестовой отверткой.
4. Установите крайнюю боковину на дно шкафа, зажмите акцентрики. Боковины между собой соединяются при помощи распорных планок. Соедините крайнюю боковину с центральной с помощью распорной планки, зажмите акцентрированную шулку.
5. Для безопасной сборки установите горизонтальные штыри. Боковины устанавливаются начиная с краевой (с любой стороны).
6. Вставьте заднюю стенку в пазы на боковинах и дно. Перед фиксацией ДВП проверьте диагональ корпуса шкафа. Зафиксируйте ДВП саморезами к поперечной планке. Прикрутите уголки крепления ДВП.
7. Вставьте заднюю стенку в пазы на боковинах и в крышку. Прикрутите уголки крепления ДВП.
8. Расположите дверки шкафа на горизонтальную плоскость. Ручки расположите ближе и нижней части двери. Крайнюю дверку прикрутите наладные петли (они не имеют загиба на плече петли).
9. а) Центральные (с зеркалами) - полукаладные петли.
б) В комплекте фрунтюры есть петли с доводчиком и без. Петли с доводчиком ставятся в верхние и нижние отверстия на двери, без доводчика в средние отверстия под петли на двери.
8. Установите и отрегулируйте двери согласно схеме. Прикрутите ручки, установите полки.
9. Согласно схеме установите карнизы.
10. Наметьте демпферы на горизонтальной стороне стены.
11. Рекомендуется прибить гвоздями ДВП к горизонтальной и полкам после установки на место.

Сборка ящика:

1. Аккуратно вбейте шканты в пазы отверстия 8 мм на боковых стенках ящика. Соедините их с задней стенкой ящика так, чтобы задняя шуфрада была открытаи наружу и вниз.
2. С помощью шестигранного ключа зажмите евроштыри.
3. В фасад аккуратно вбейте шканты в отверстия 8 мм, в фуготки вкрутите шулки с акцентриками.
4. Соедините фасад с ящиком, затем вставьте ДВП в пазы на боковых стенках ящика и в фасаде. Пробегайте гвоздями в заднюю стенку ящика. Прикрутите ручки.
5. Вставьте ящик на направляющую сзади в отверстия на задней стенке ящика и шулку в боковых стенках ящика.
6. Установите заглушки на акцентрики и евроштыри и вставьте ящик в каркас шкафа. При необходимости проведите регулировку зазоров между фасадами путем вращения регулировочной гайки направляющих на ящиках.

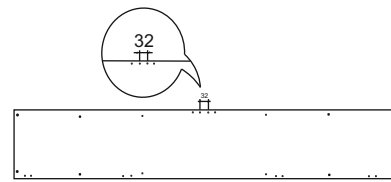
Уход за мебелью

При длительном хранении мебели в упаковке, следует защищать ее от воздействия влаги, низких температур, а также резких температурных колебаний. Ограничить штабелирование пакетов, во избежании появления механических повреждений изделия. В холодный период времени, перед сборкой, необходимо выдерживать детали при комнатной температуре не менее 2 часов. Периодически затрясывать ослабленные болты и винтовые соединения, а также акцентриковые стяжки. В случае необходимости перемещения изделия по квартире, перед его перестановкой необходимо полностью освободить его от загрузки. Передвижение производить приподняв изделие над уровнем пола, во избежание поломки имеющихся опор. Удаление пыли с поверхности производить сухой мягкой тканью. Для поддержания качественного внешнего вида изделия, рекомендуем освежать поверхность специальными составами для ухода за мебелью. Запрещается применять соду, порошки, пасты и производить влажную уборку. Инструкции хранить на протяжении срока эксплуатации мебели.

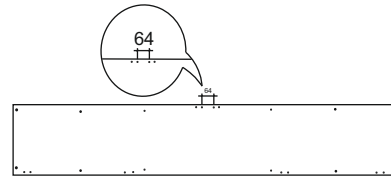
Фурнитура

Условные обозначения	Вид	Кол-во (шт)	Наименование
1		32 шт.	Шток к эксцентрику (резьба М-6).
2		44 шт.	Шкант.
3		24 шт.	Шток эксцентрика усиленного.
4		4 шт.	Евровинт.
5		2 шт.	Штангодержатель.
6		16 шт.	Полкодержатель с винтом.
7		4 шт.	Петля накладная с доводчиком.
8		6 шт.	Петля полунакладная с доводчиком.
9		4 шт.	Петля накладная.
10		4 шт.	Петля полунакладная.
11		8 шт.	Держатель карниза МДФ.
12		8 шт.	Саморез с пресшайбой 4,2x32.
13		2 шт.	Ответная деталь (два отверстия).
14		4 шт.	Саморез 3 *12.
15		16 шт.	Скоба держатель задней стенки.
16		110 шт.	Шуруп 4*16.
17		24 шт.	ДВП держатель (уголок пластик.).
18		24 шт.	Евровинт 6,3*13.
19		2 к-та.	Направляющие Quadro (450) с доводчиком.
20		5 шт.	Ручка-подвеска.
21		4 шт.	Ручка-скоба.
22		14 шт.	Демфер силиконовый самоклеющийся.

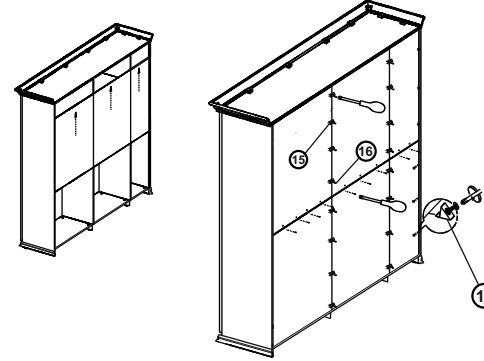
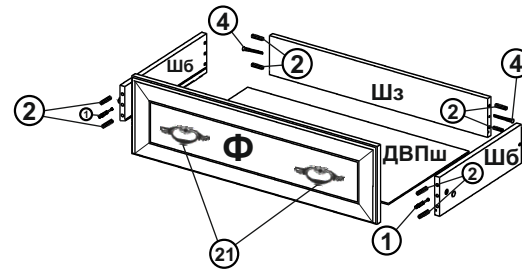
Вид	Кол-во (шт)	Наименование
	5 шт.	Винт к ручке с шайбой 4*30.
	8 шт.	Винт к ручке с шайбой 4*22.
	32 шт.	Заглушка эксцентрика.
	4 шт.	Заглушка евровинта.
	18 шт.	Планка к петле.
	1 шт.	Штанга (0,3).
	48 шт.	Гвозди.
	1 шт.	Ключик шестигранный.



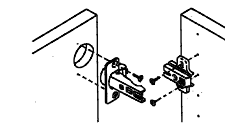
Боковина правая



Боковина левая

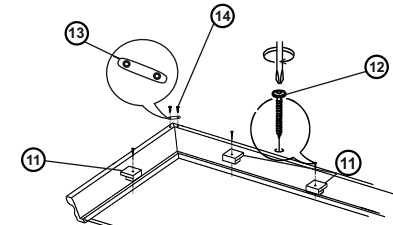
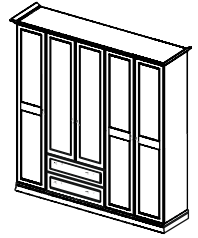


Установка петли

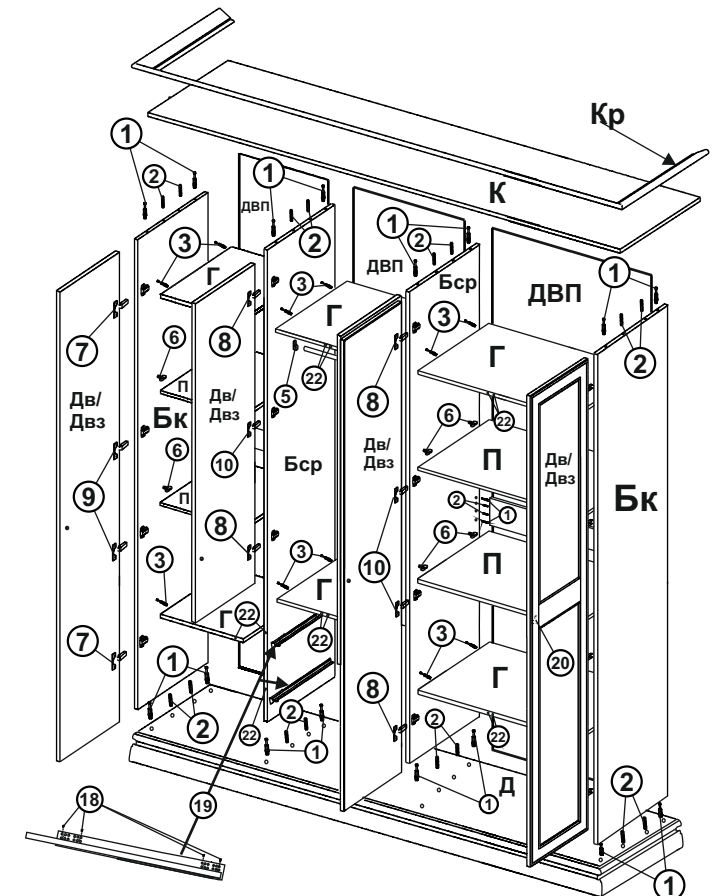


Регулировка дверей

Схема сборки Модульная система "Венеция" Шкаф 5-ти дверный с ящиками.



крепление карниза



№ упаковки	Кол-во упаковок	Условное обозначение	Размер детали	Всего деталей в комплекте
1.1.1	1	Бк - боковина крайняя	2182 x 580 x 16	2
		Бср - боковина средняя	2182 x 563 x 16	2
1.2.3	1	Дв - двери	2174 x 449 x 16	3
1.2.5	1	Дем - двери малые без зеркал (прав+лев)	1666 x 449 x 16	2
1.2.6 *	1	Демз - двери малые с зеркалом (прав+лев) *	1666 x 449 x 16	2
1.3.1	1	Г - горизонталка	890 x 563 x 16	2
		Пл - планка	890 x 200 x 16	1
		Ф - фасад	250 x 904 x 16	2
		Шб - шуфляды боковые	445 x 150 x 16	4
		Шз - шуфляды задние	850 x 137 x 16	2
		ДВПш - ДВП шуфлядное	860 x 443	2
		штанга	882	1
1.3.3	1	Г - горизонталка	430 x 563 x 16	2
		П - полка	430 x 530 x 16	2
		Пл - планка	430 x 200 x 16	1
1.3.4	1	Г - горизонталка	882 x 563 x 16	2
		П - полка	882 x 530 x 16	2
		Пл - планка	882 x 200 x 16	1
1.4.3	1	К - крышка	2275 x 606 x 16	1
		Д - дно (в сборе - планка+профиль)		1
1.5.3	1	Кр - карниз		1 к-т.
1.6.3	1	ДВП - ДВП зад. стенки	1050 x 444	4
		ДВП - ДВП зад. стенки	1050 x 904	2
		ДВП - ДВП зад. стенки	1050 x 892	2
1.7.5	1	фурнитура		1 к-т.

УПАКОВОК ВСЕГО 10

* - для комплекта с зеркалами