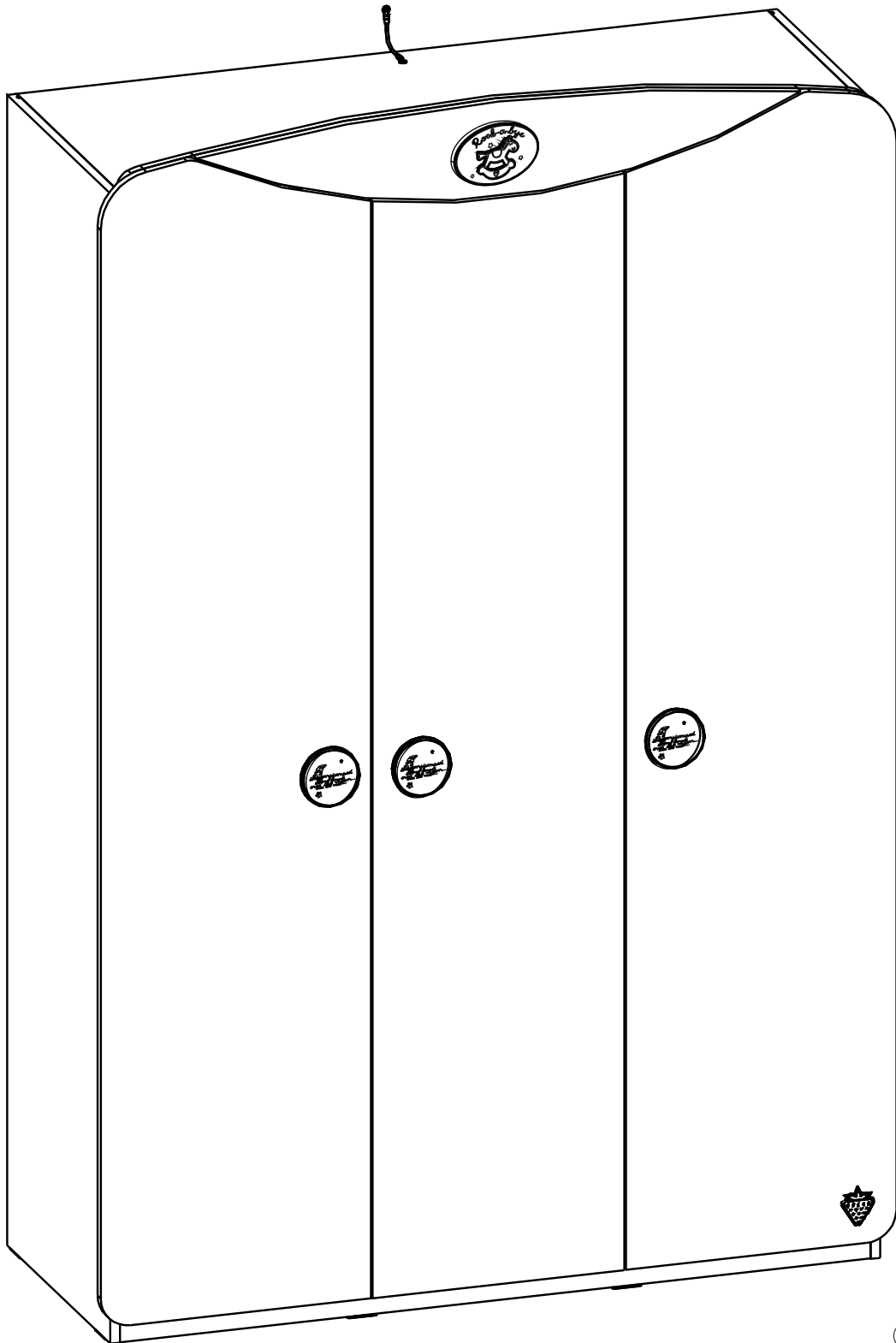
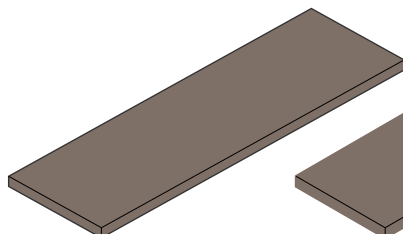
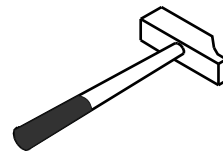
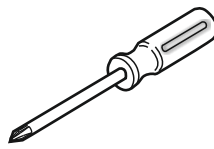
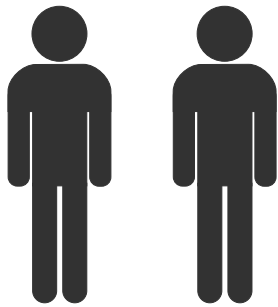
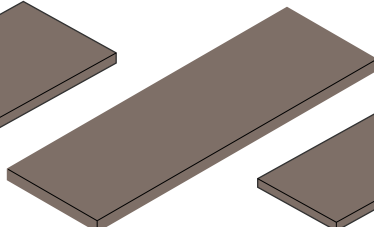


20.24.1002.01

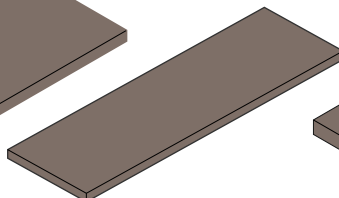




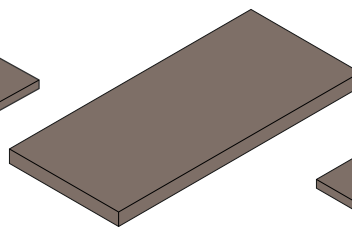
5 / 1



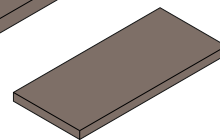
5 / 2



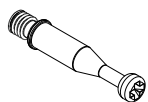
5 / 3



5 / 4



5 / 5



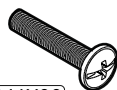
13.07.01.108 x 28



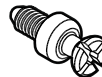
13.07.01.110 x 28



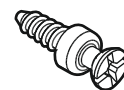
13.02.01.018 x 20



M4X22
13.03.01.003 x 3



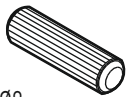
13.07.01.075 x 8



13.07.01.076 x 27



M6X15
13.03.01.024 x 16



Ø8

13.01.01.111 x 22

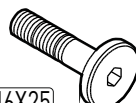


13.01.01.045 x 28



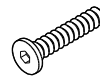
4X16

13.02.01.004 x 36



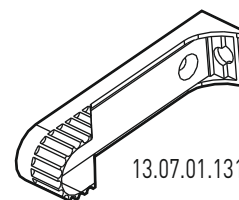
M6X25

13.03.01.027 x 9

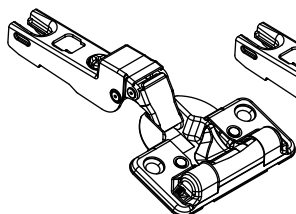


M4X35

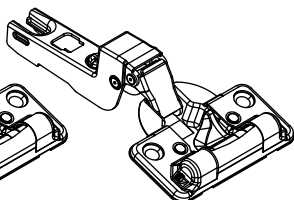
13.03.01.072 x 2



13.07.01.131 x 4



13.04.01.064 x 2

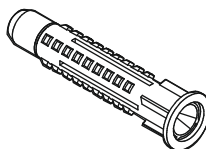


13.04.01.065 x 4

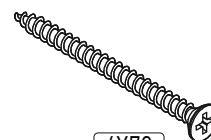


4,2x16

13.02.01.015 x 24



13.01.01.175 x 1



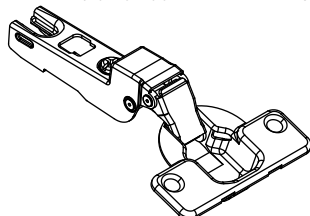
4X70

13.02.01.011 x 1

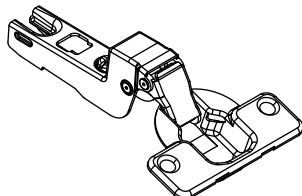


M6X13

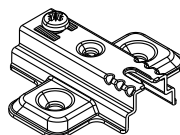
13.03.01.021 x 1



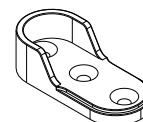
13.04.01.060 x 2



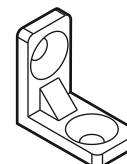
13.04.01.062 x 4



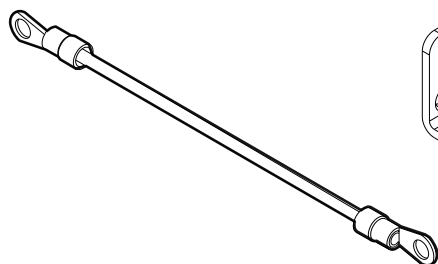
13.04.01.059 x 12



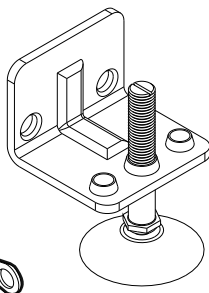
13.01.02.114 x 2



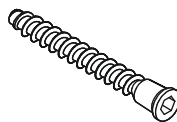
13.07.01.096 x 8



13.07.01.135 x 1



13.07.01.021 x 6



13.02.01.019 x 8

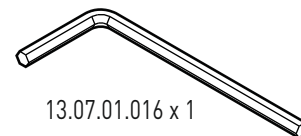
Ø10

13.01.02.104 x 6

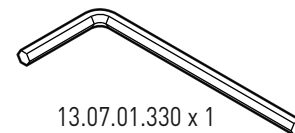


Ø5

13.01.01.110 x 20

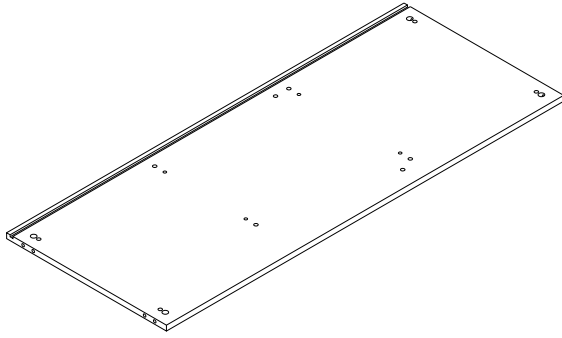


13.07.01.016 x 1

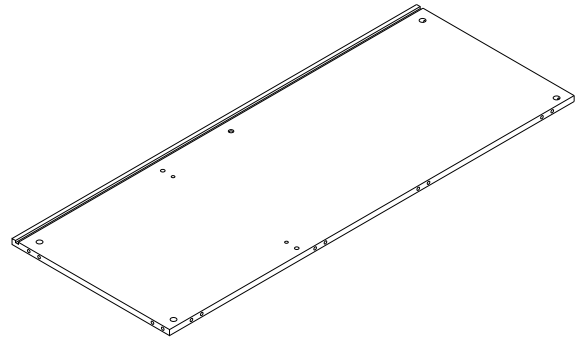


13.07.01.330 x 1

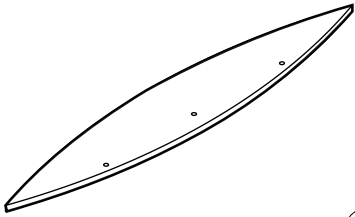
5/1



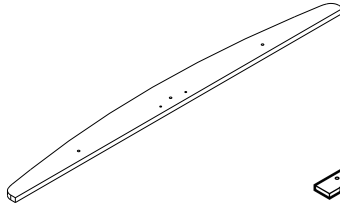
18.24.1002.051 x 1



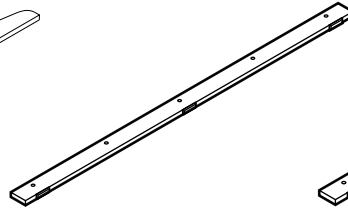
18.24.1002.057 x 1



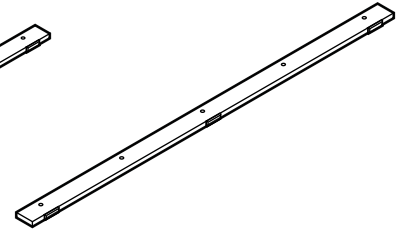
18.24.1002.059 x 1



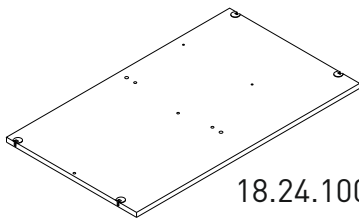
18.24.1002.058 x 1



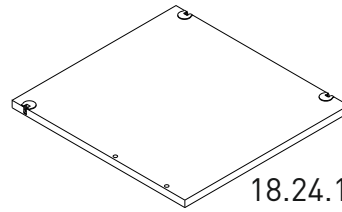
18.24.1002.053 x 1



18.24.1002.052 x 1

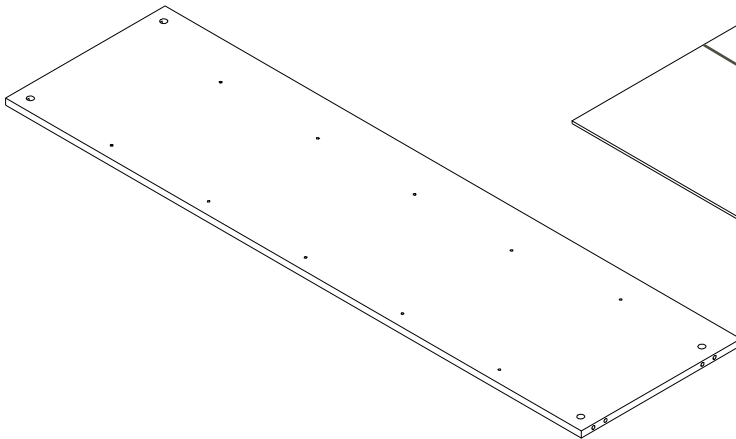


18.24.1002.068 x 1

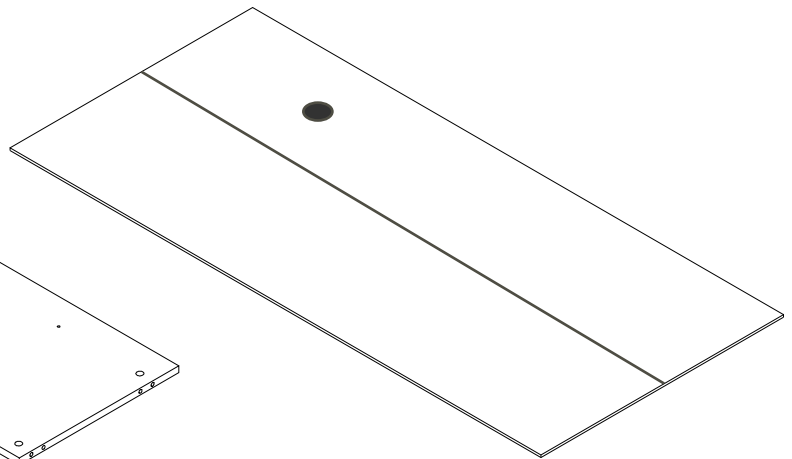


18.24.1002.070 x 1

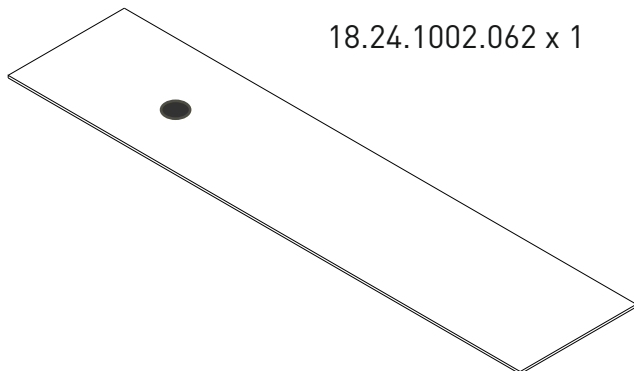
5/2



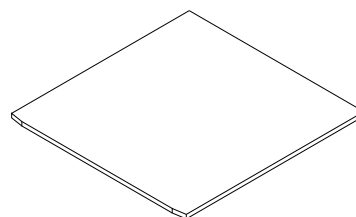
18.24.1002.062 x 1



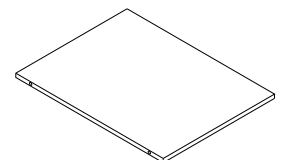
18.24.1002.079 x 1



18.24.1002.055 x 1

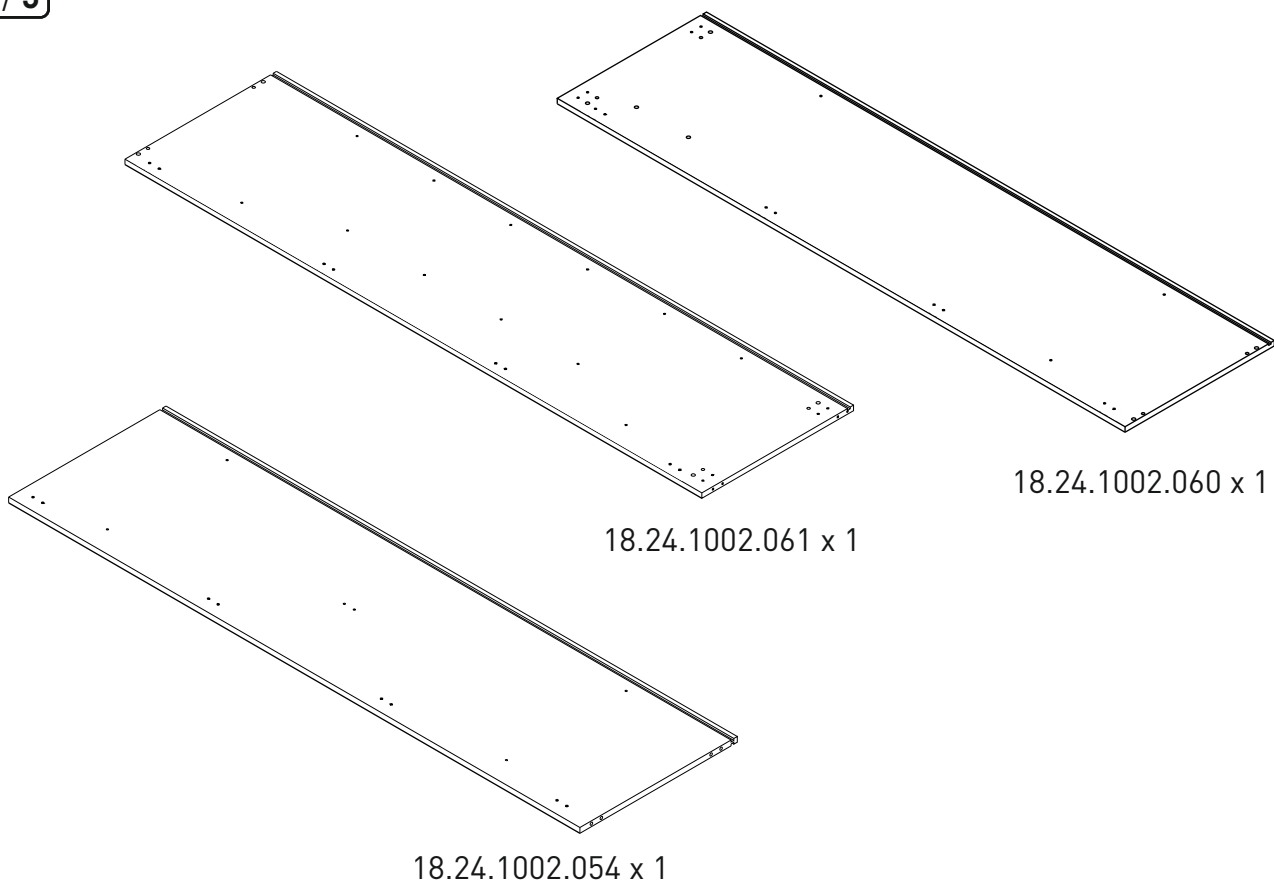


18.24.1002.074 x 2

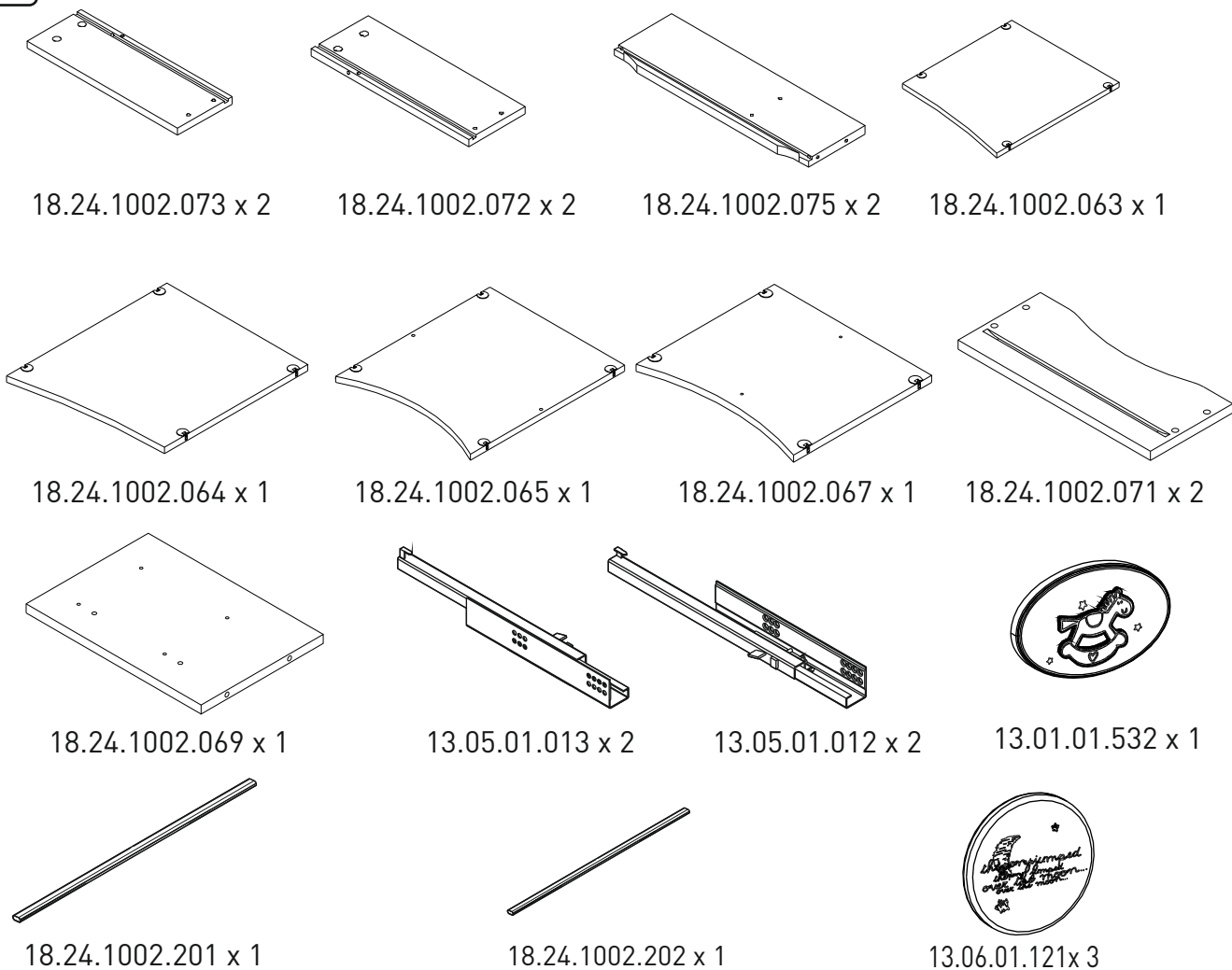


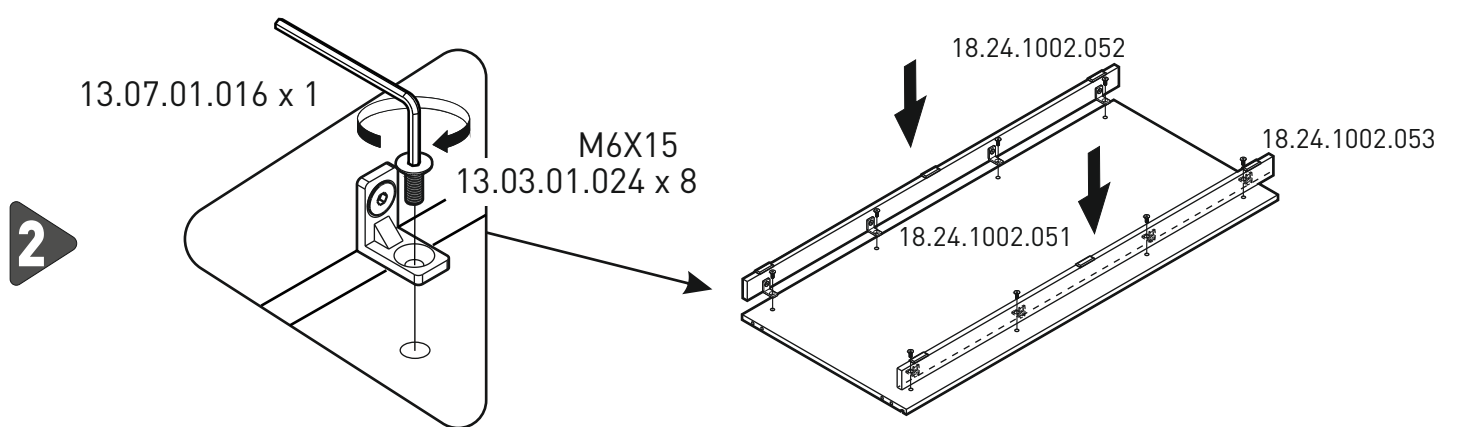
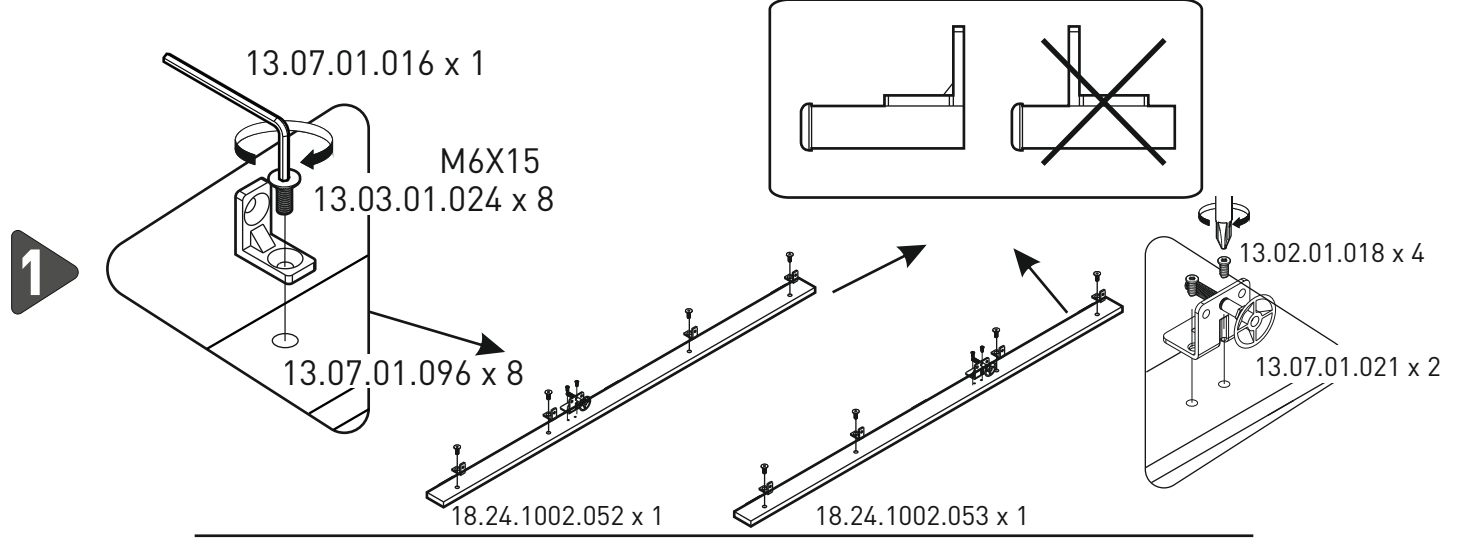
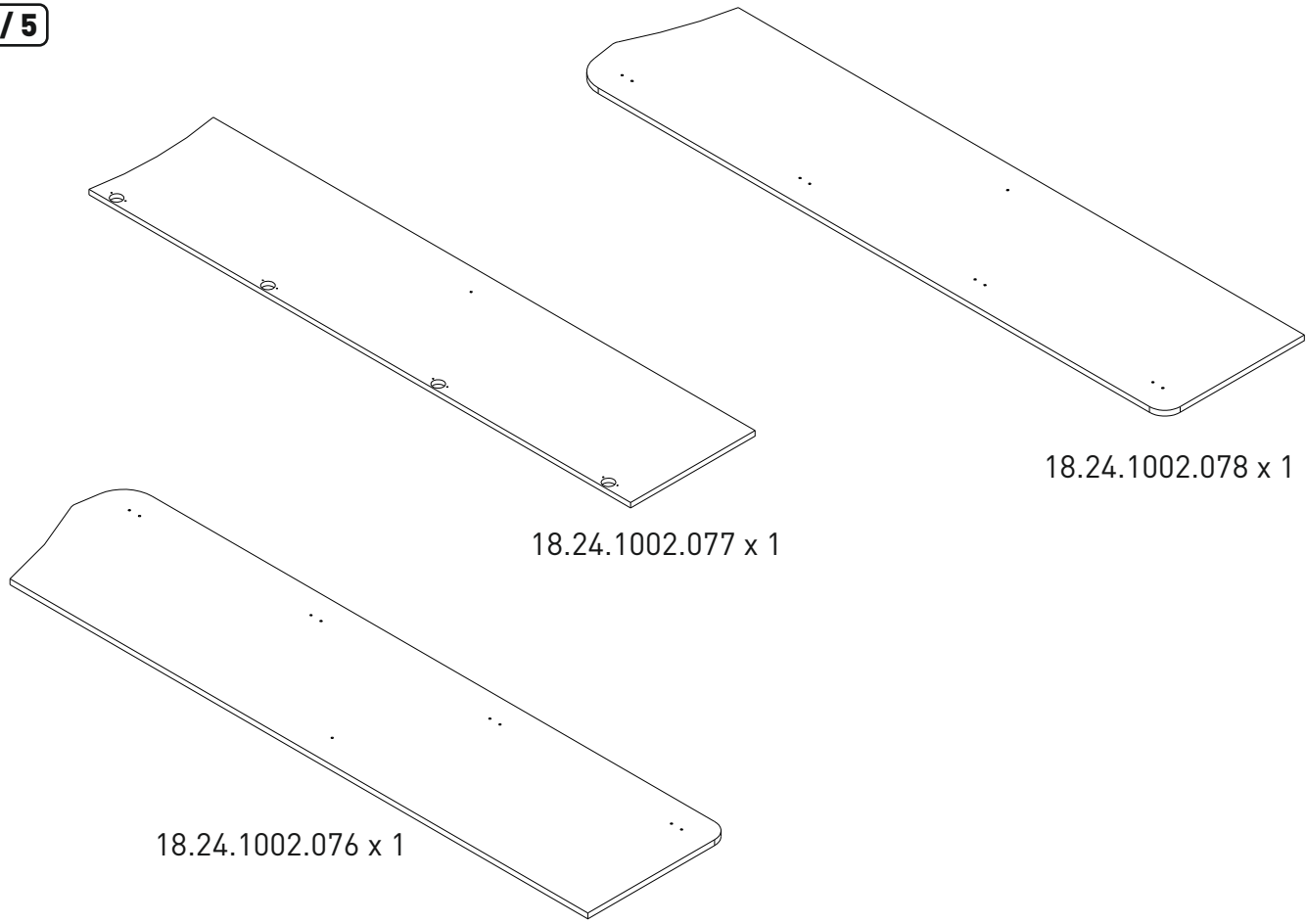
18.24.1002.066 x 5

5 / 3

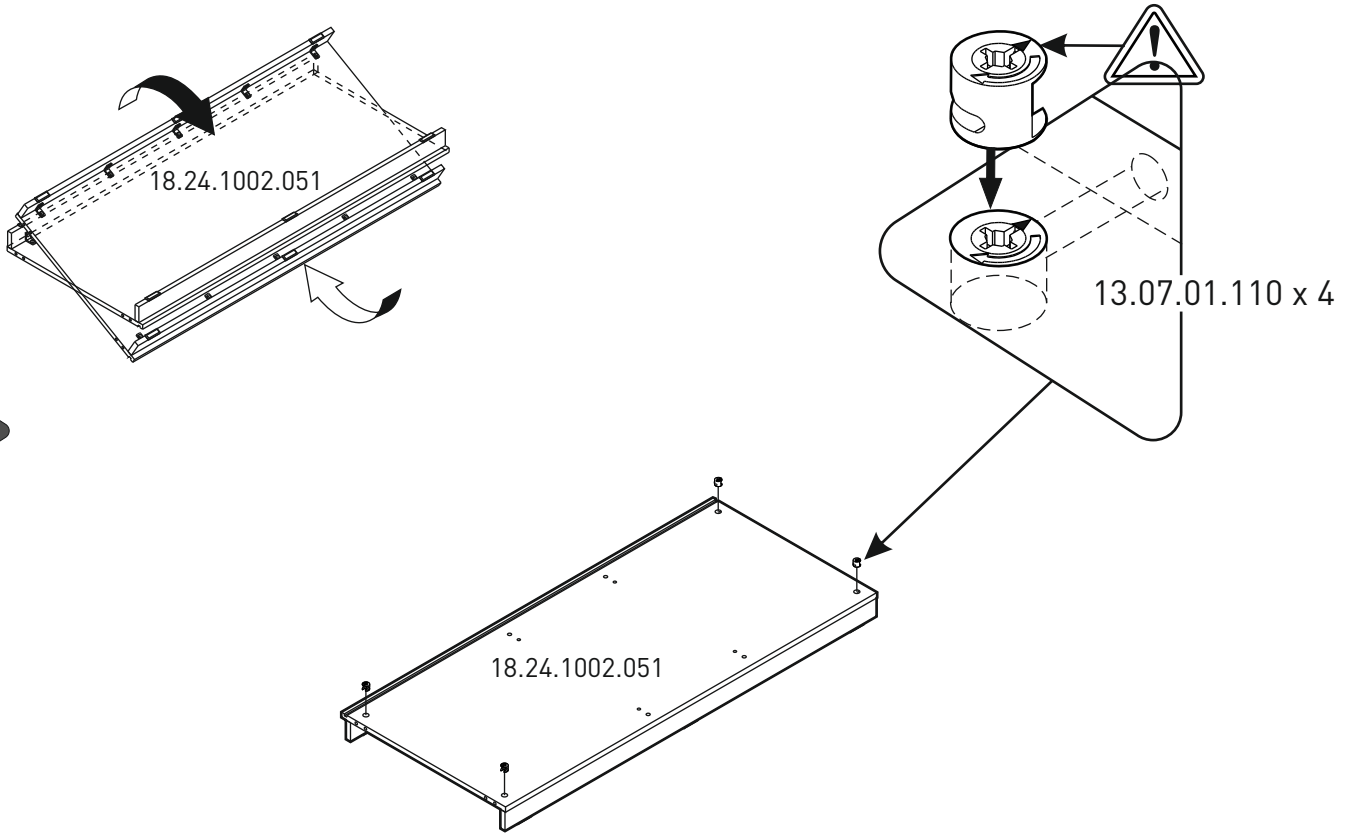


5 / 4

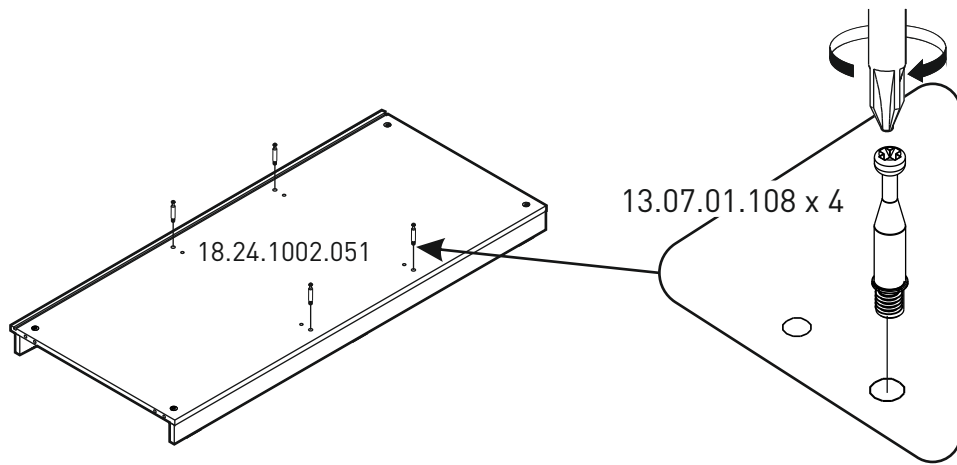




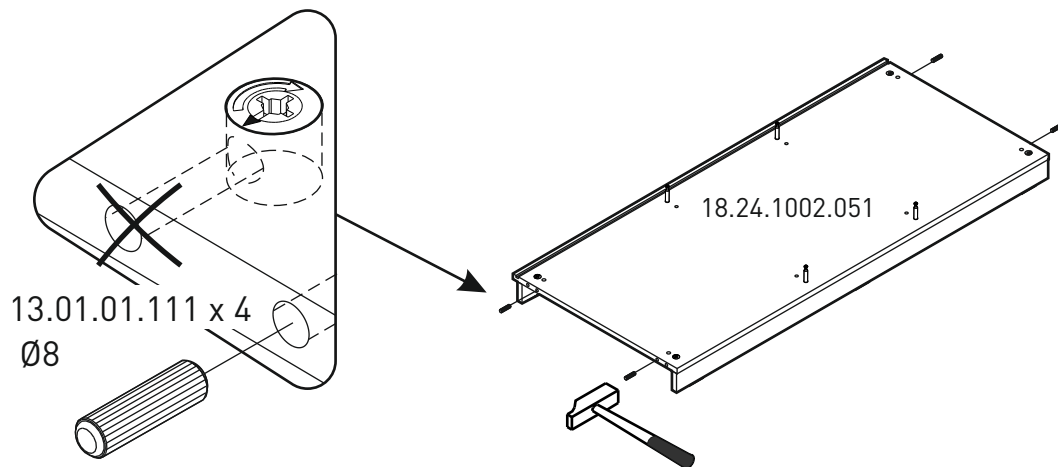
3



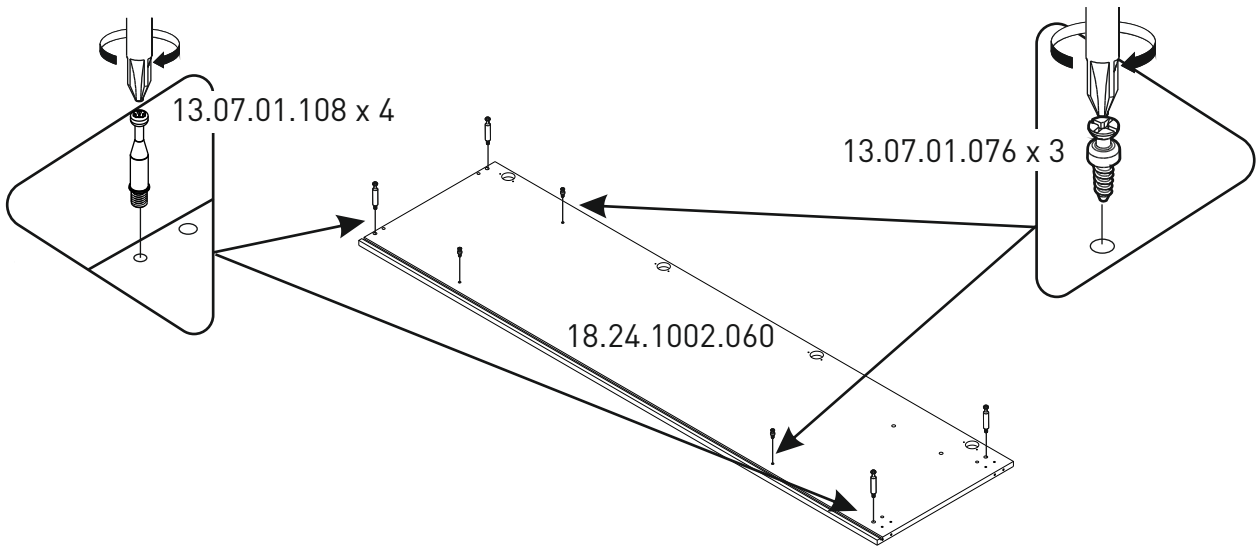
4



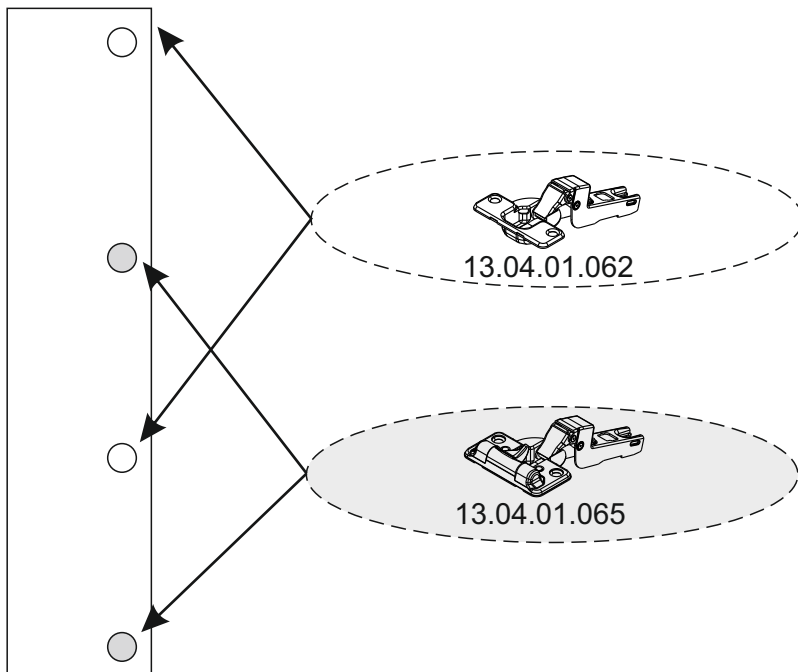
5



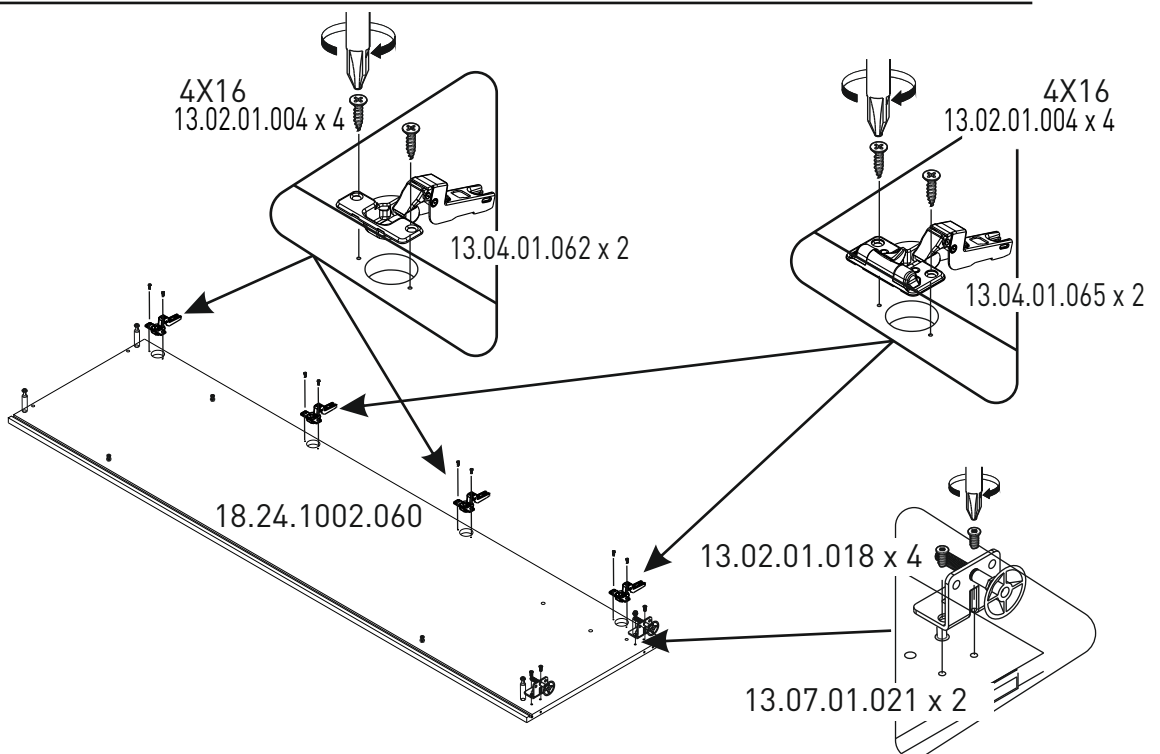
6



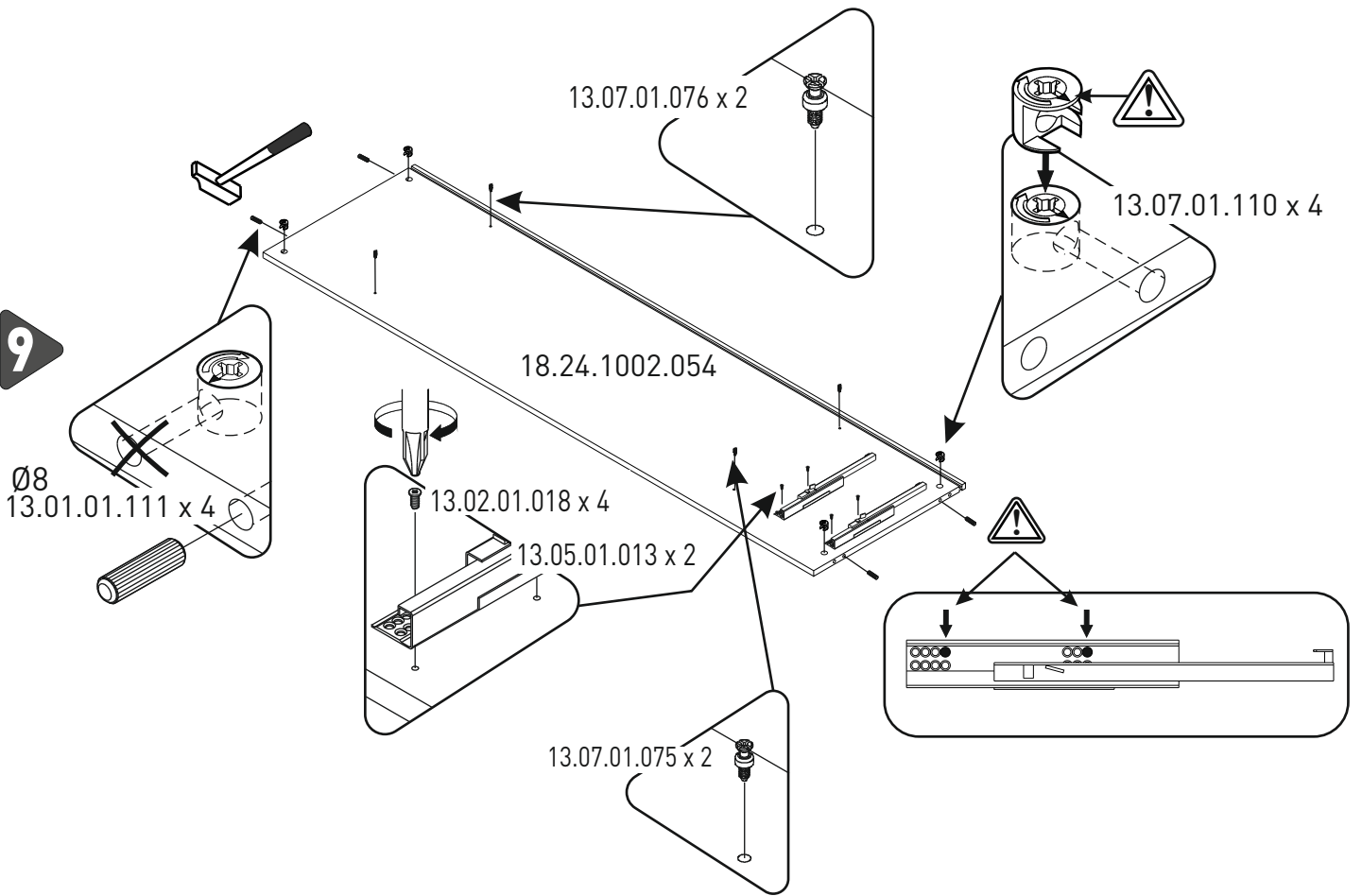
7



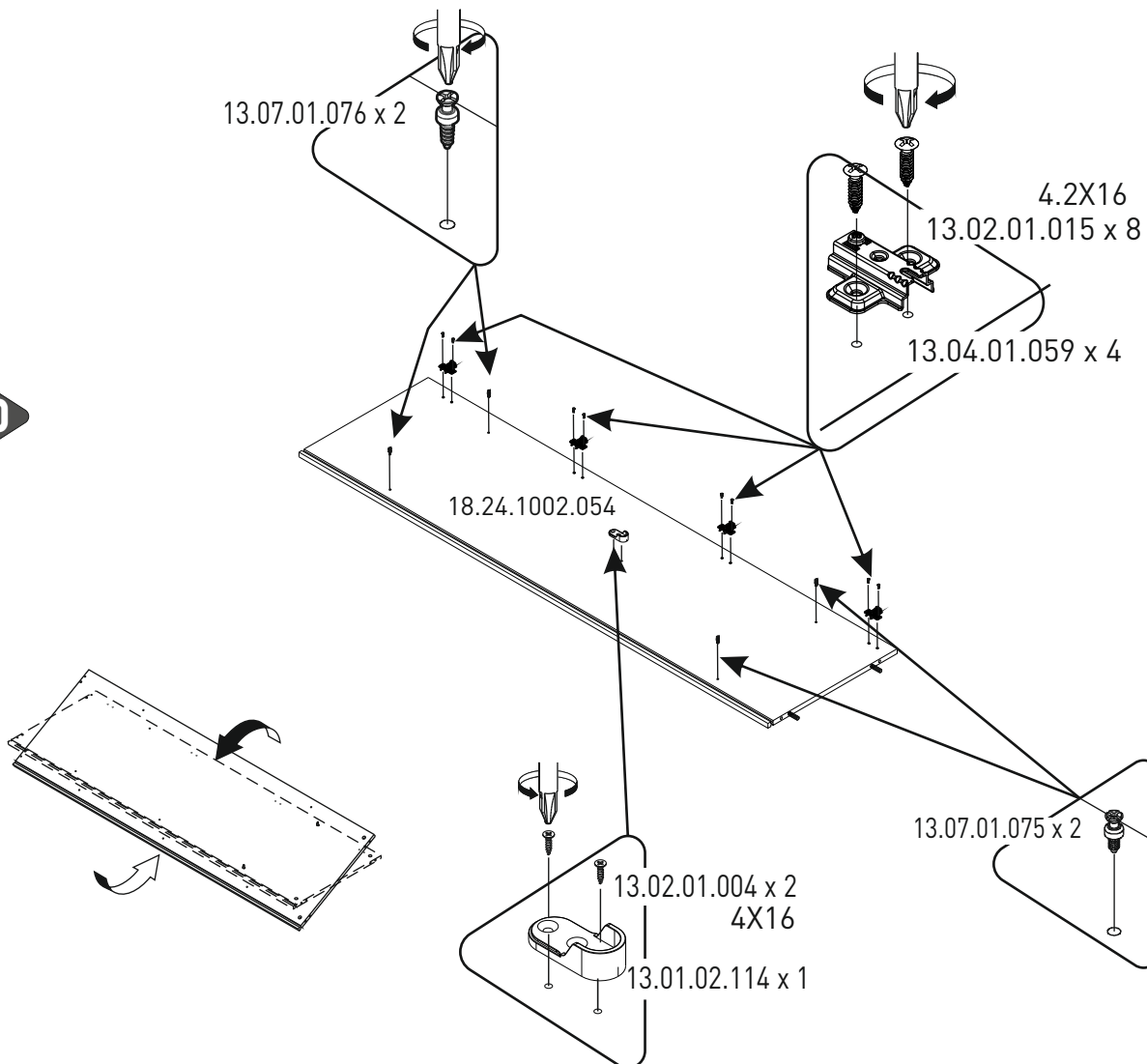
8



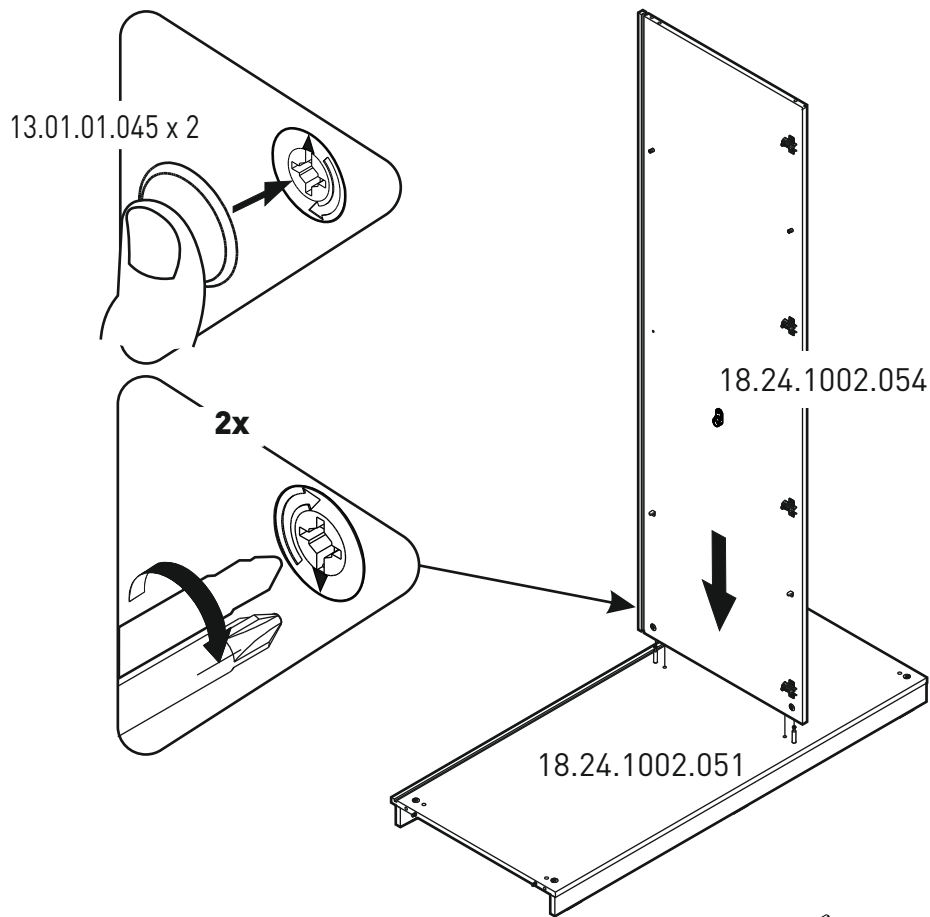
9



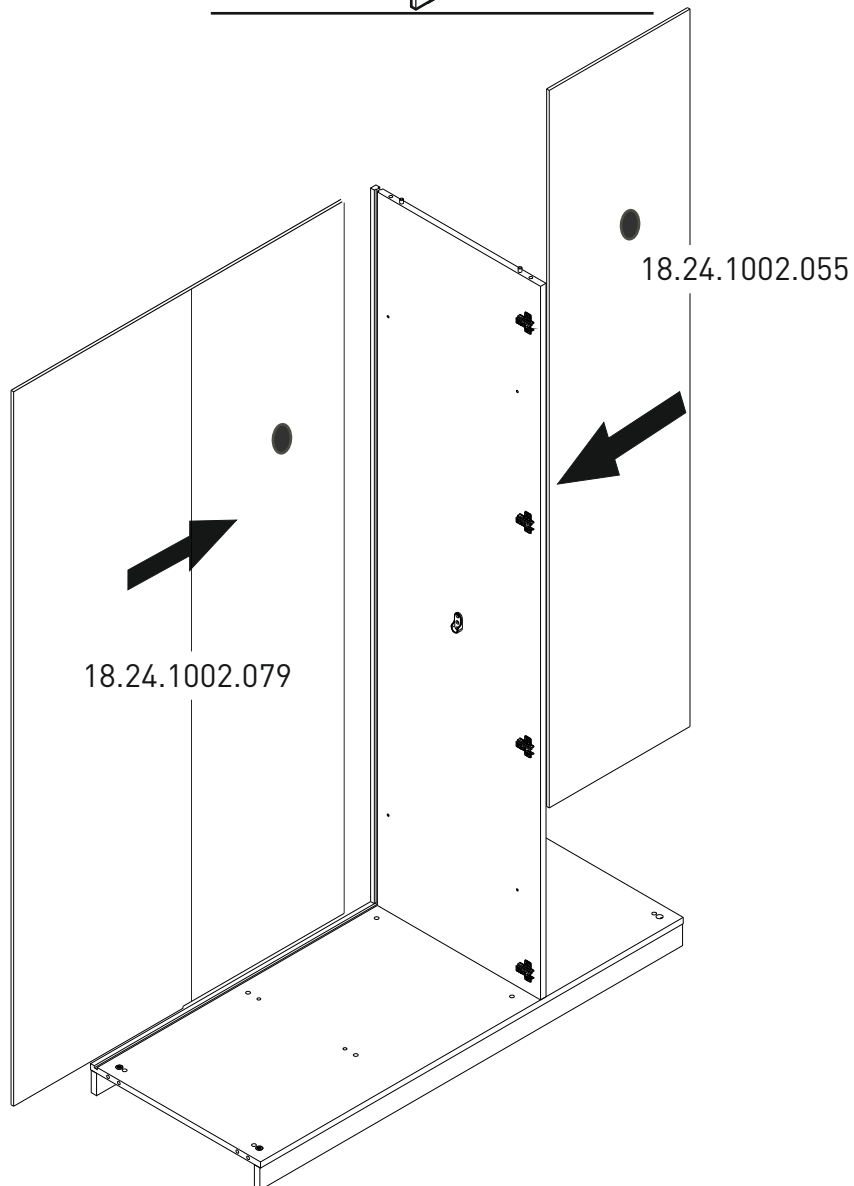
10



11

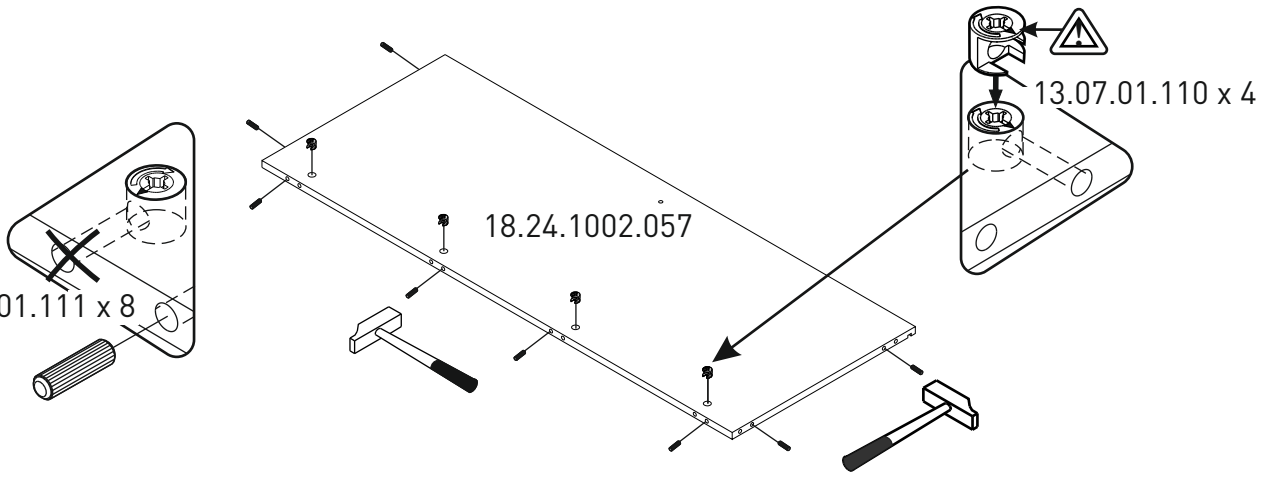


12



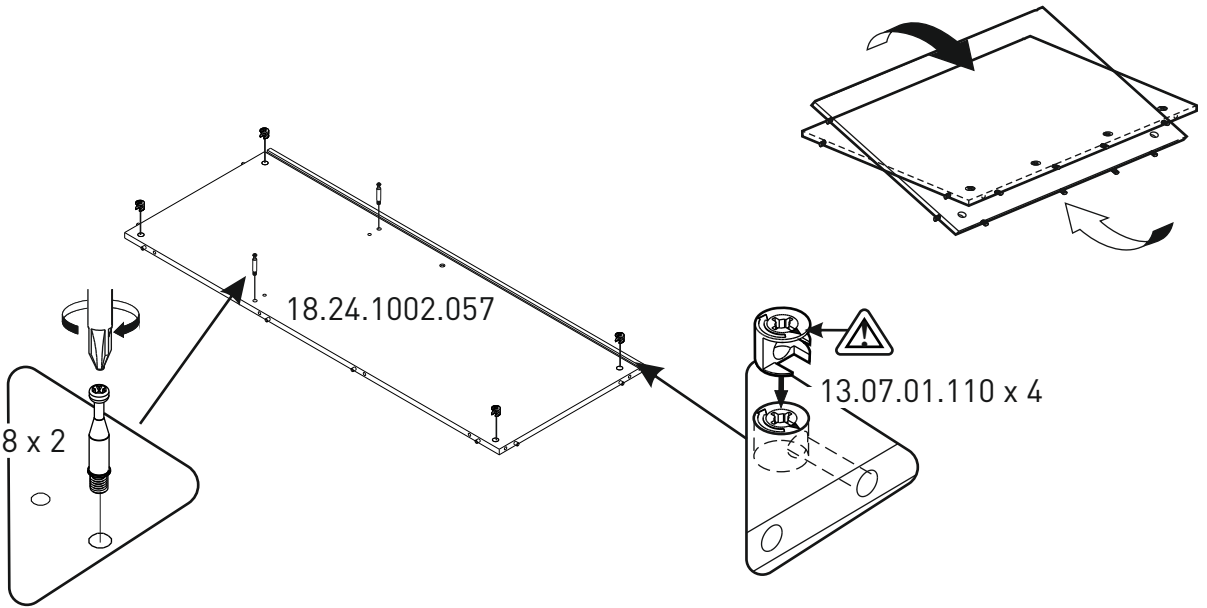
13

13.01.01.111 x 8
Ø8



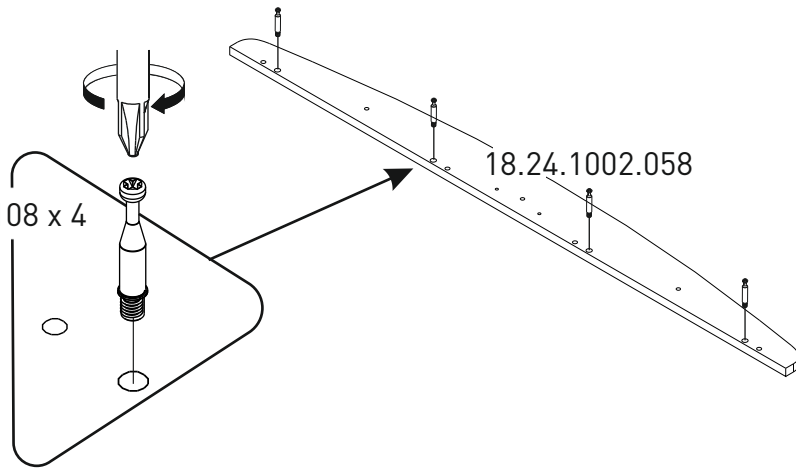
14

13.07.01.108 x 2

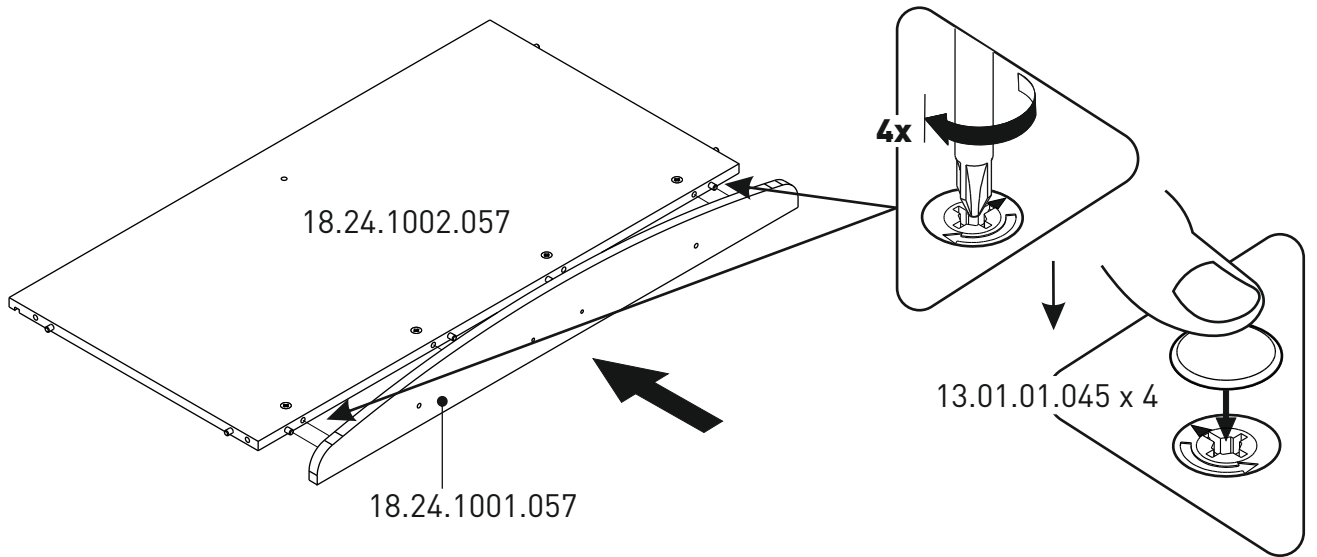


15

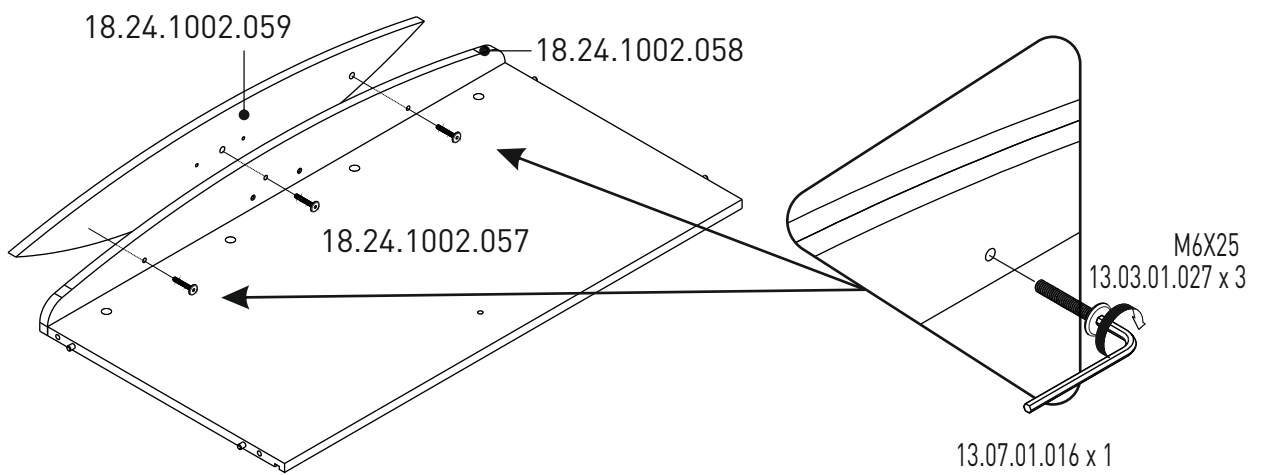
13.07.01.108 x 4



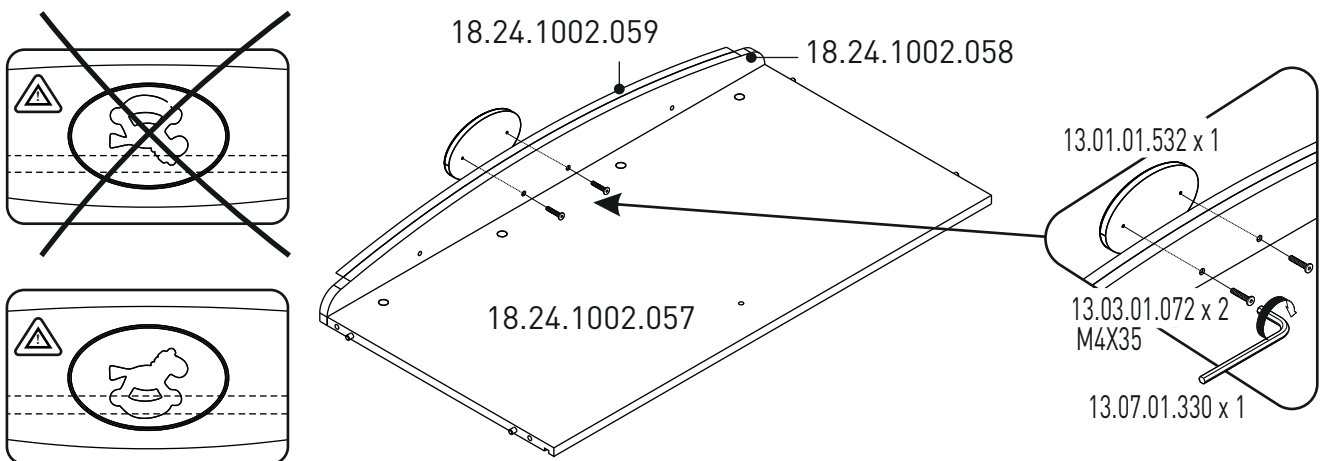
16



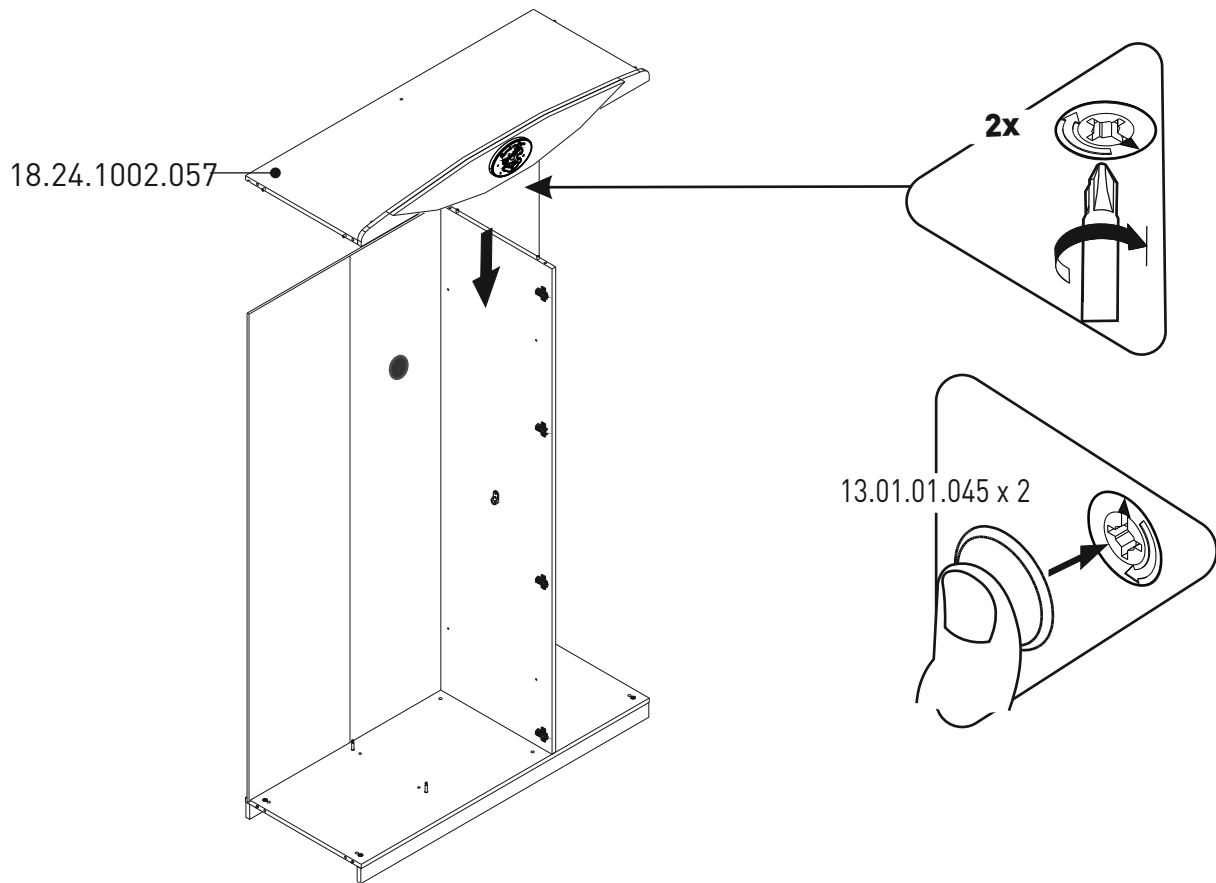
17



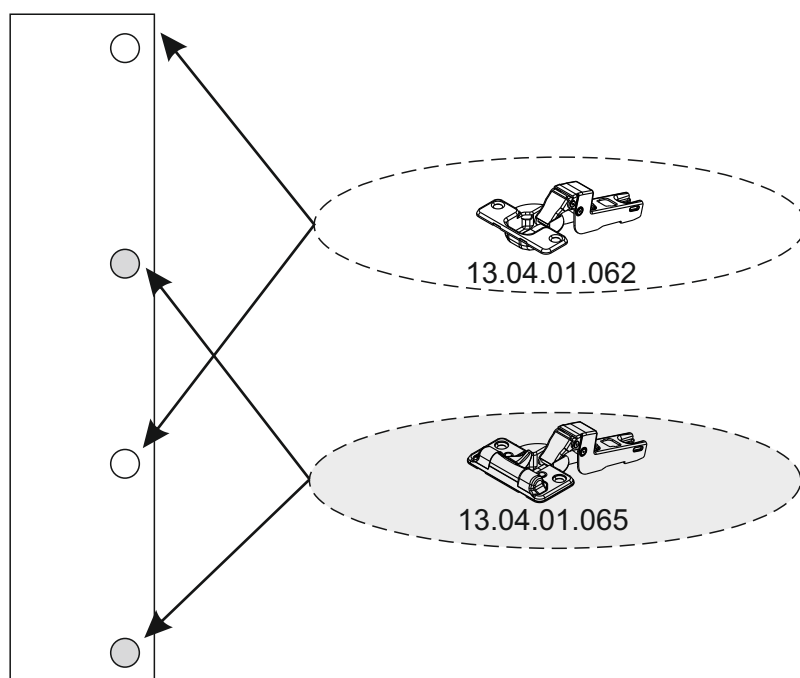
18



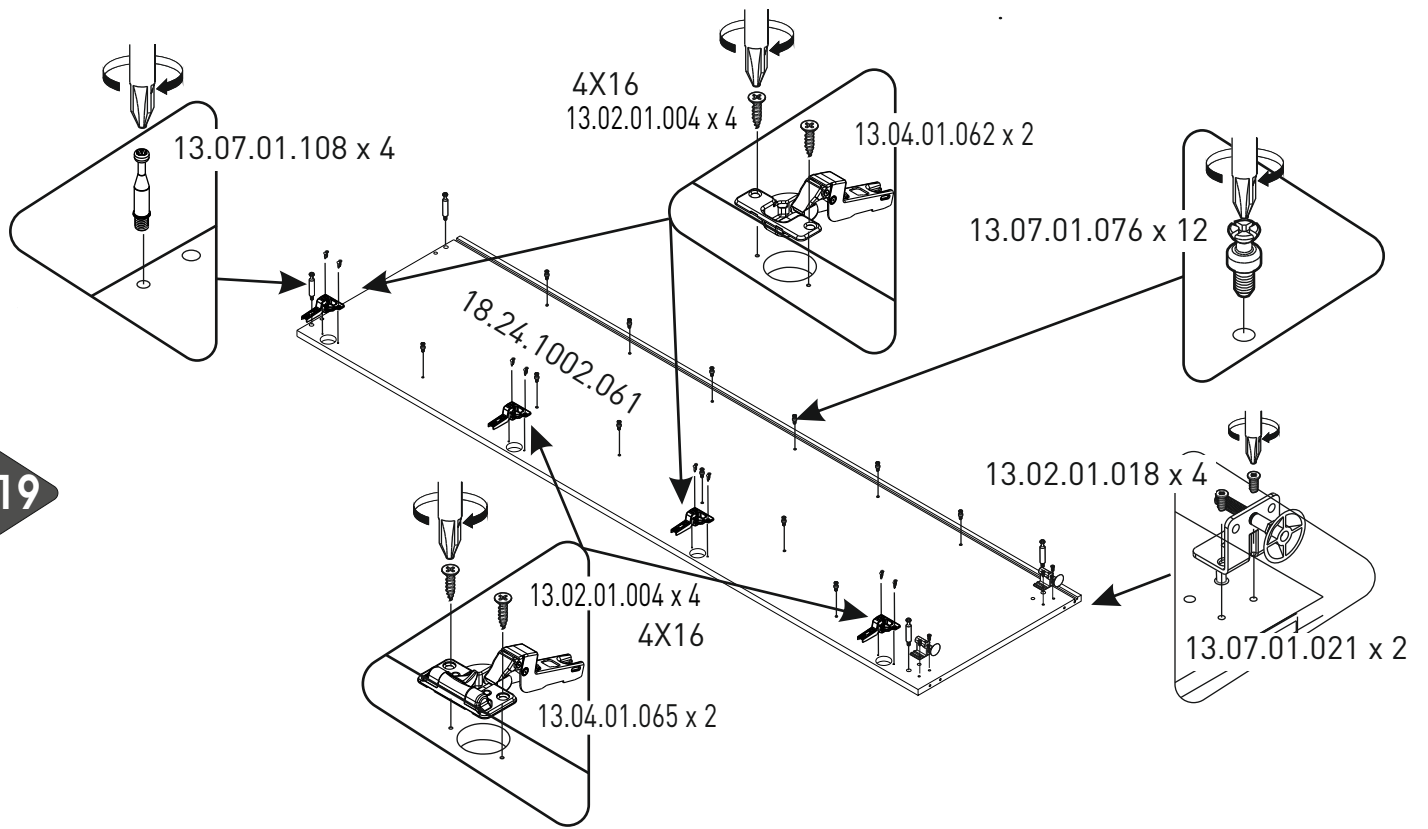
19



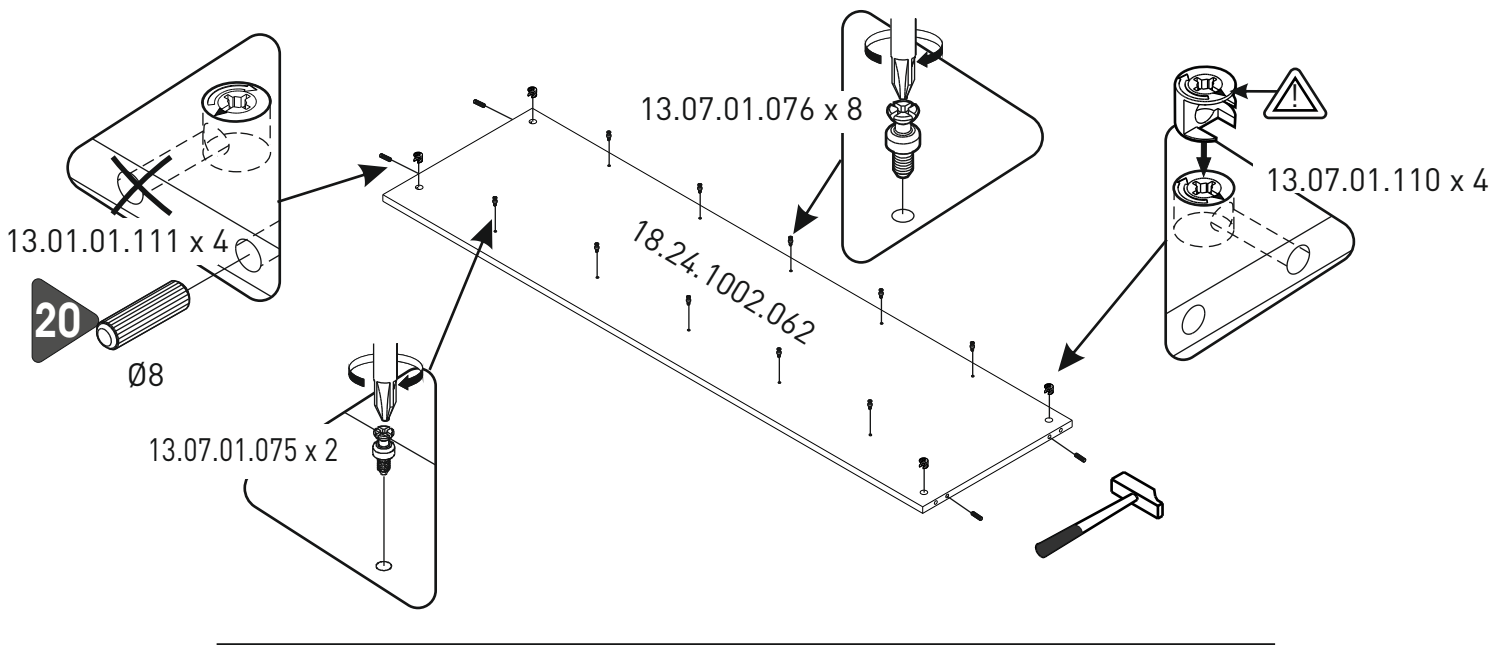
18



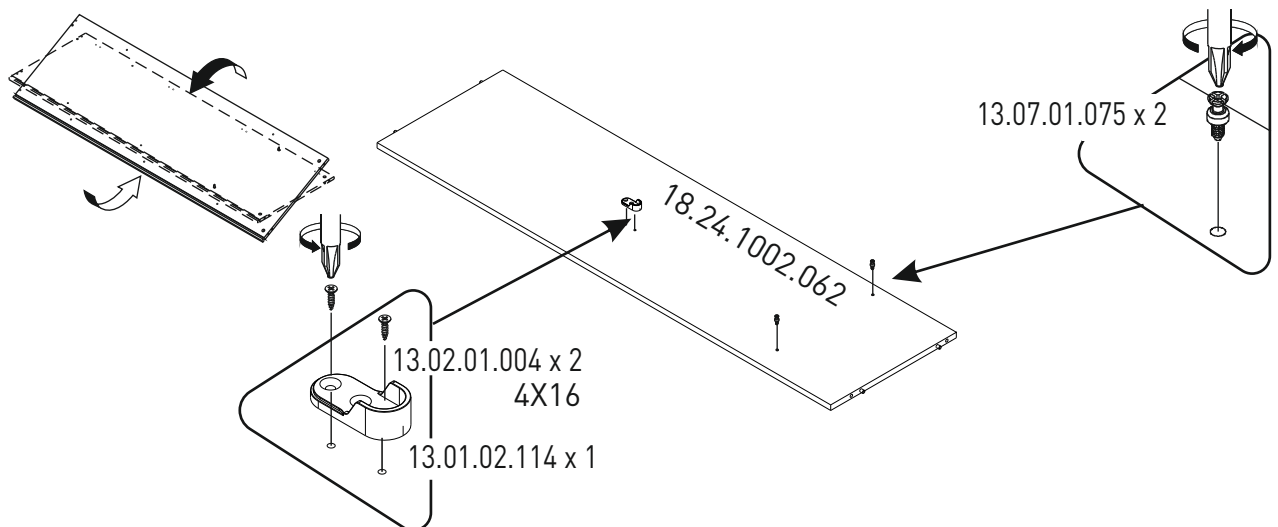
19



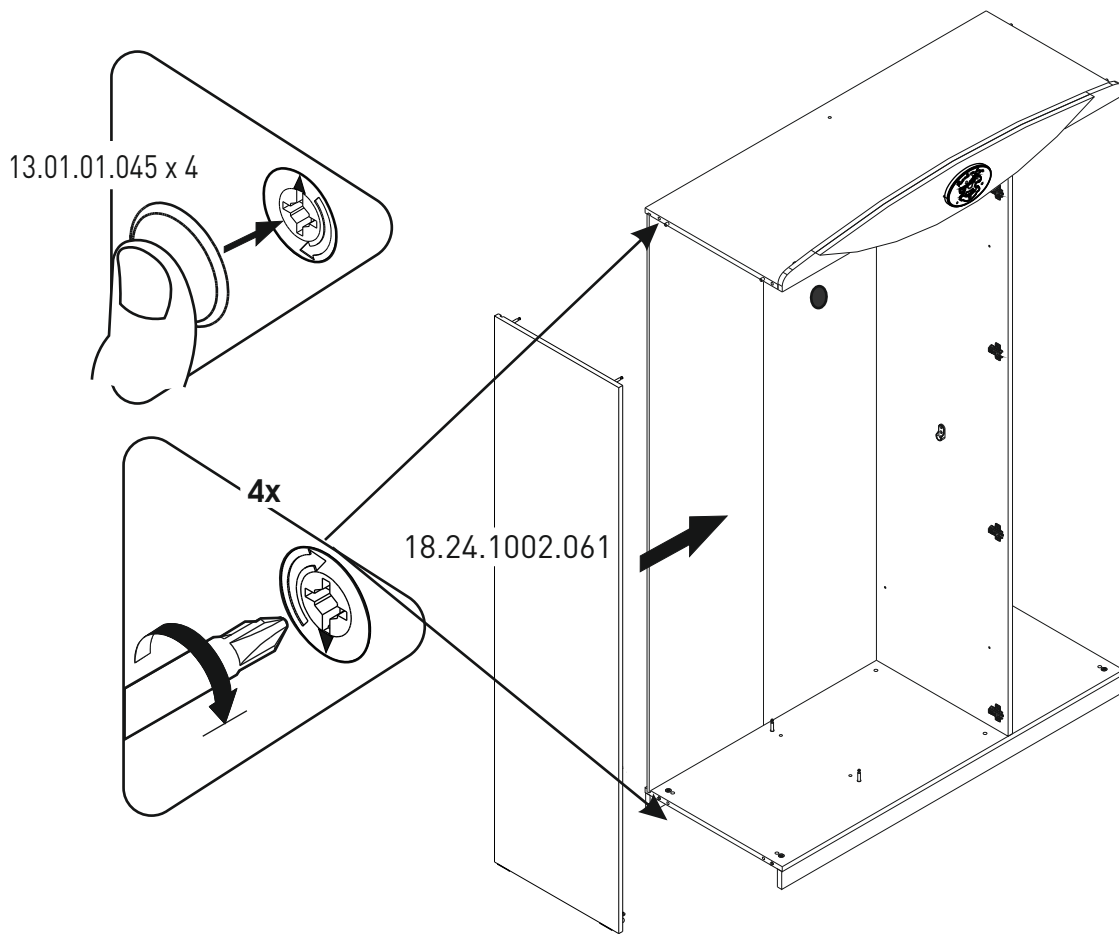
20



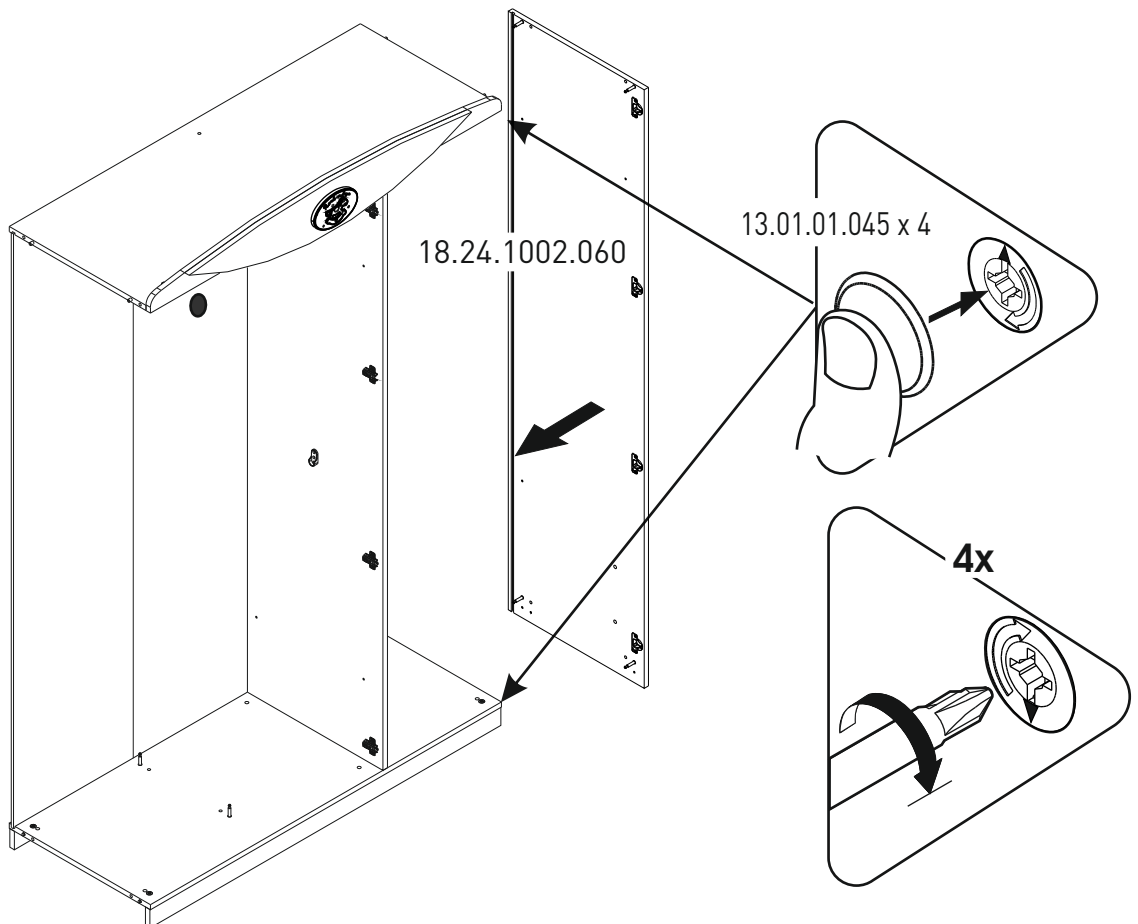
21



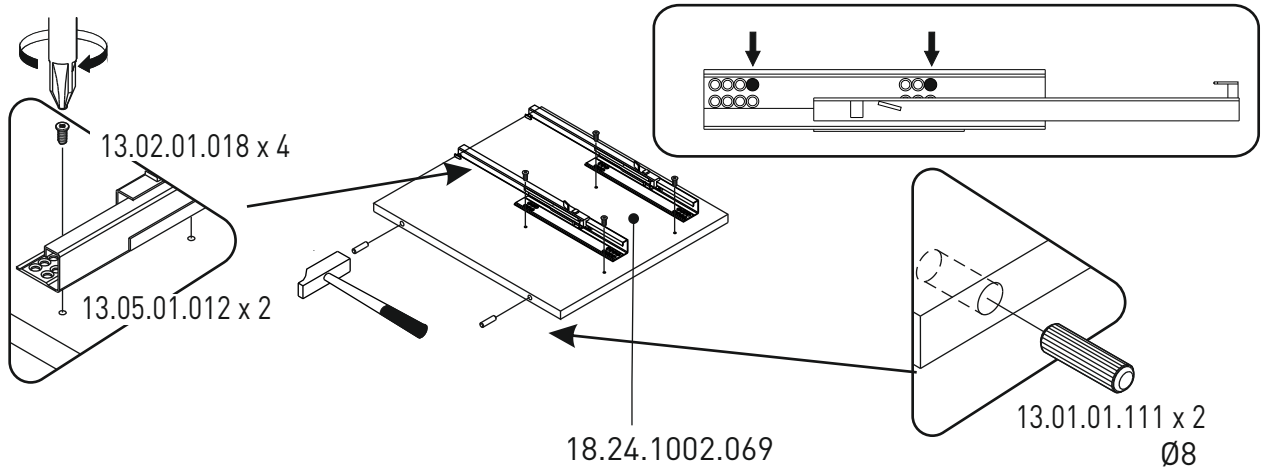
21



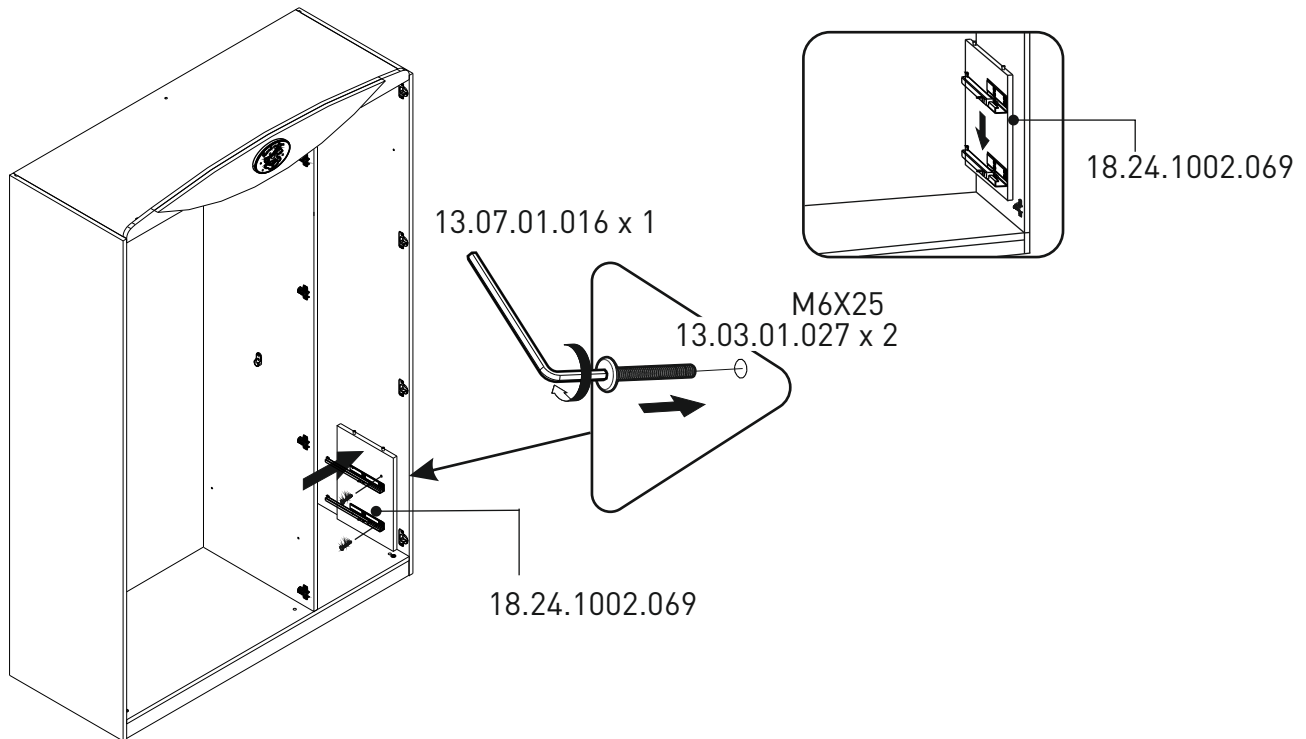
22



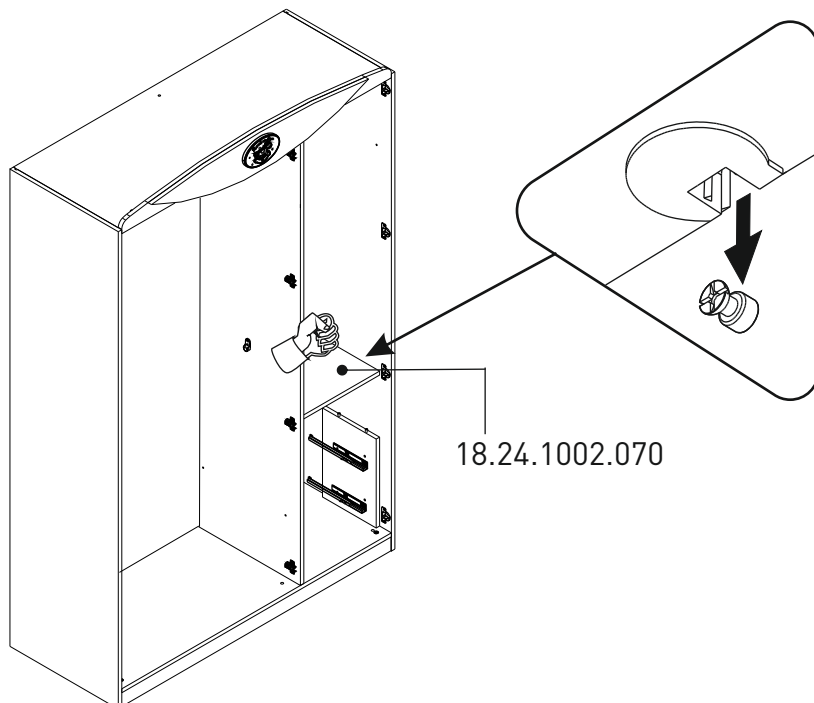
23



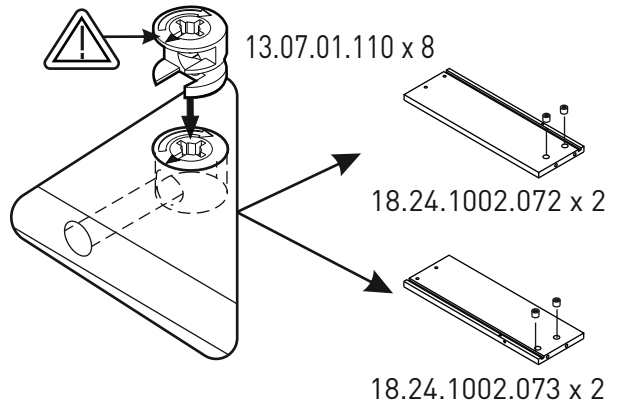
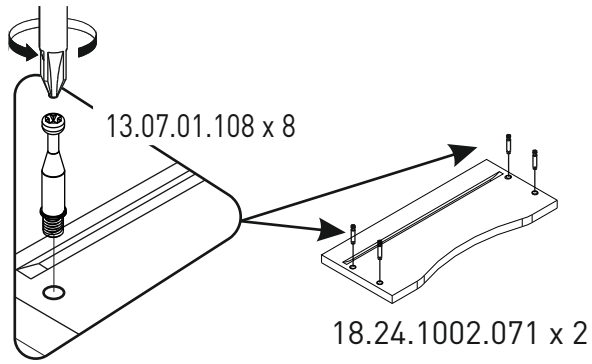
24



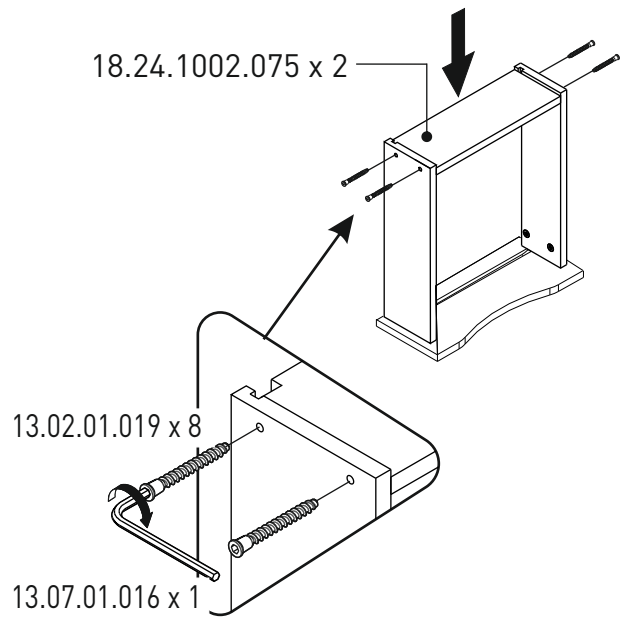
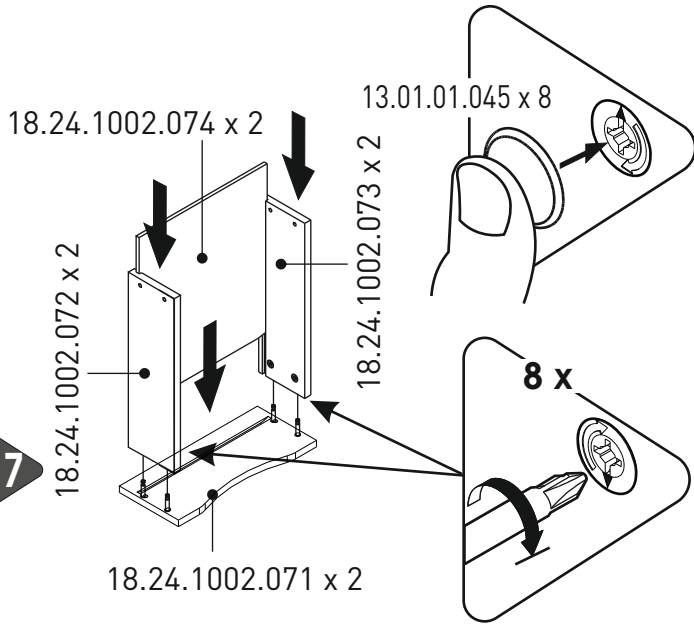
25



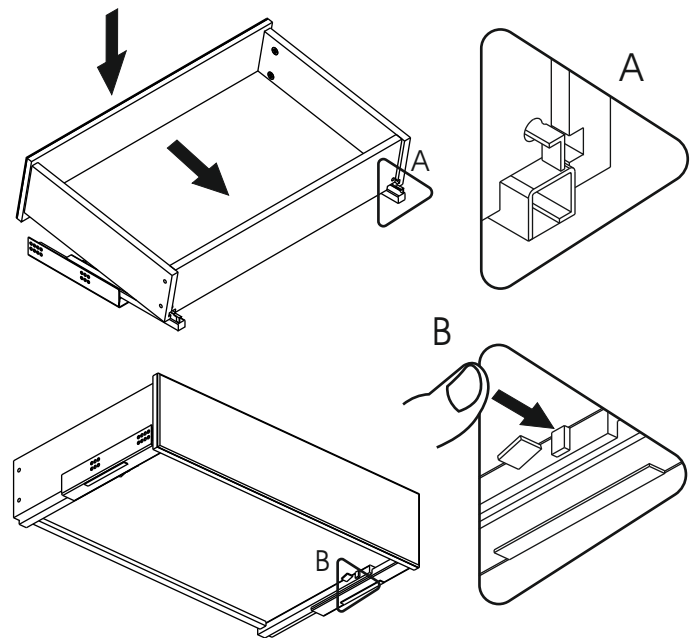
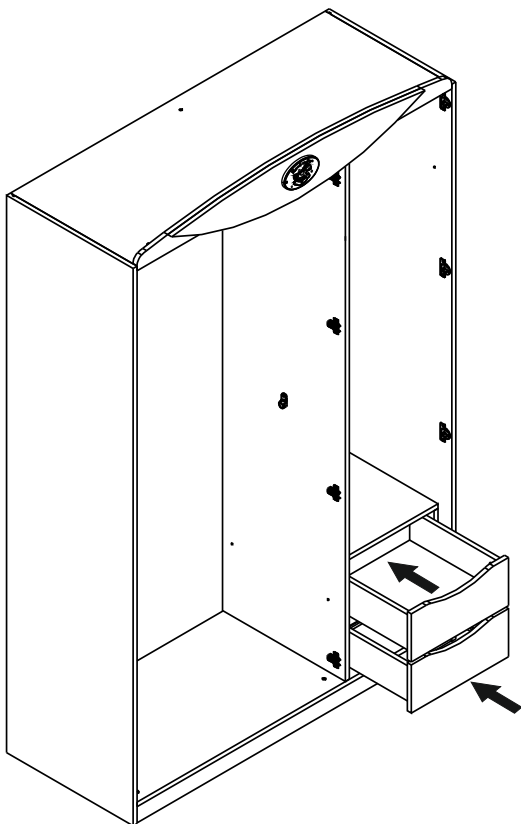
26



27

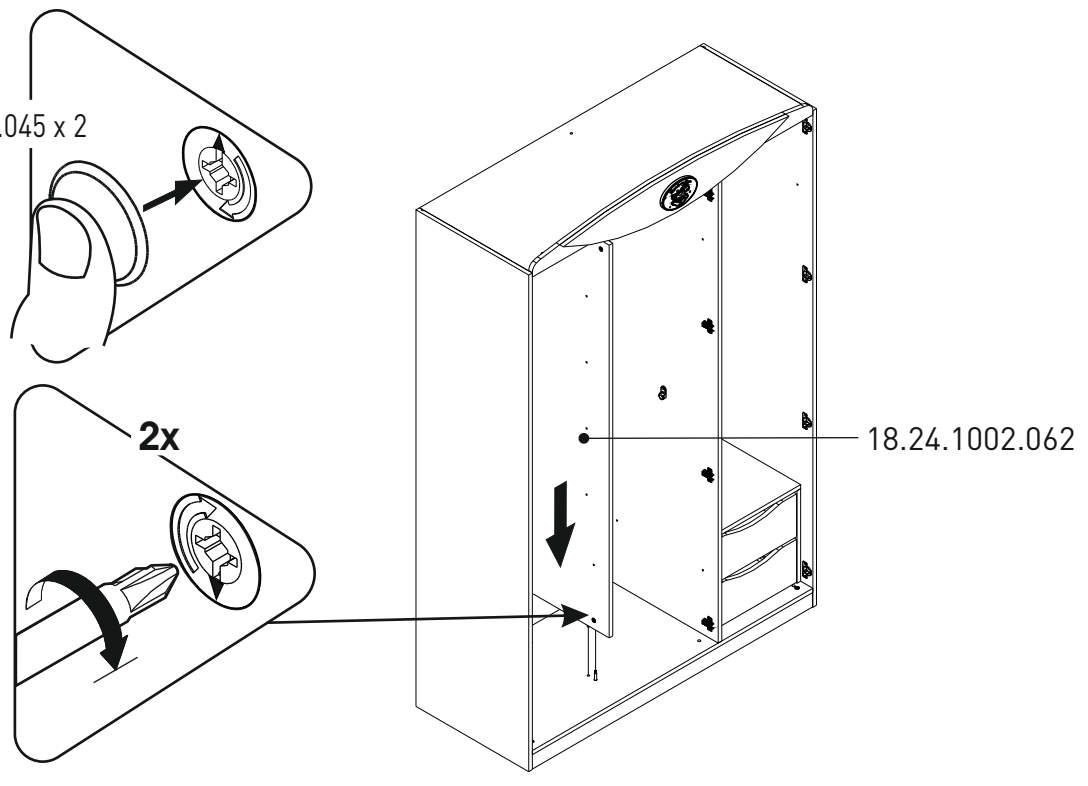


28

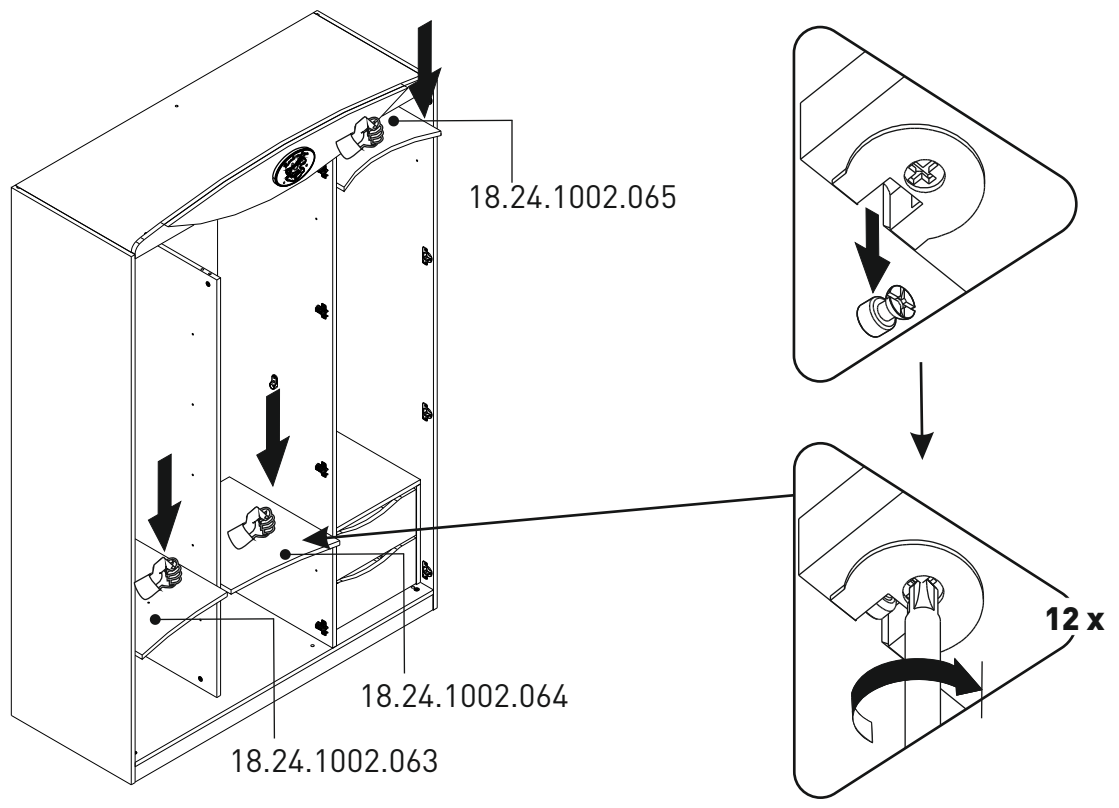


29

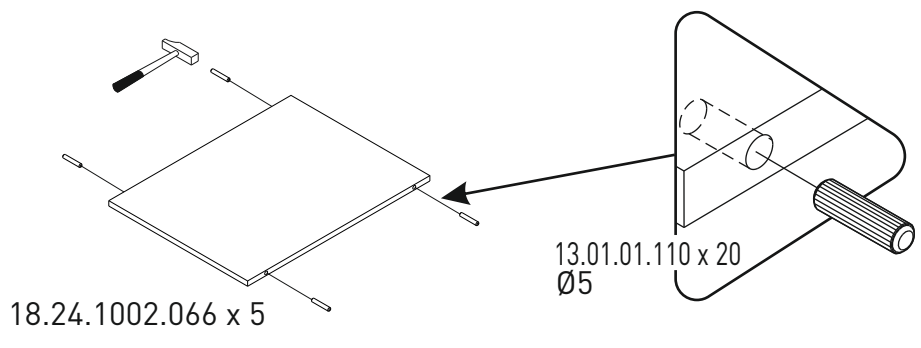
13.01.01.045 x 2



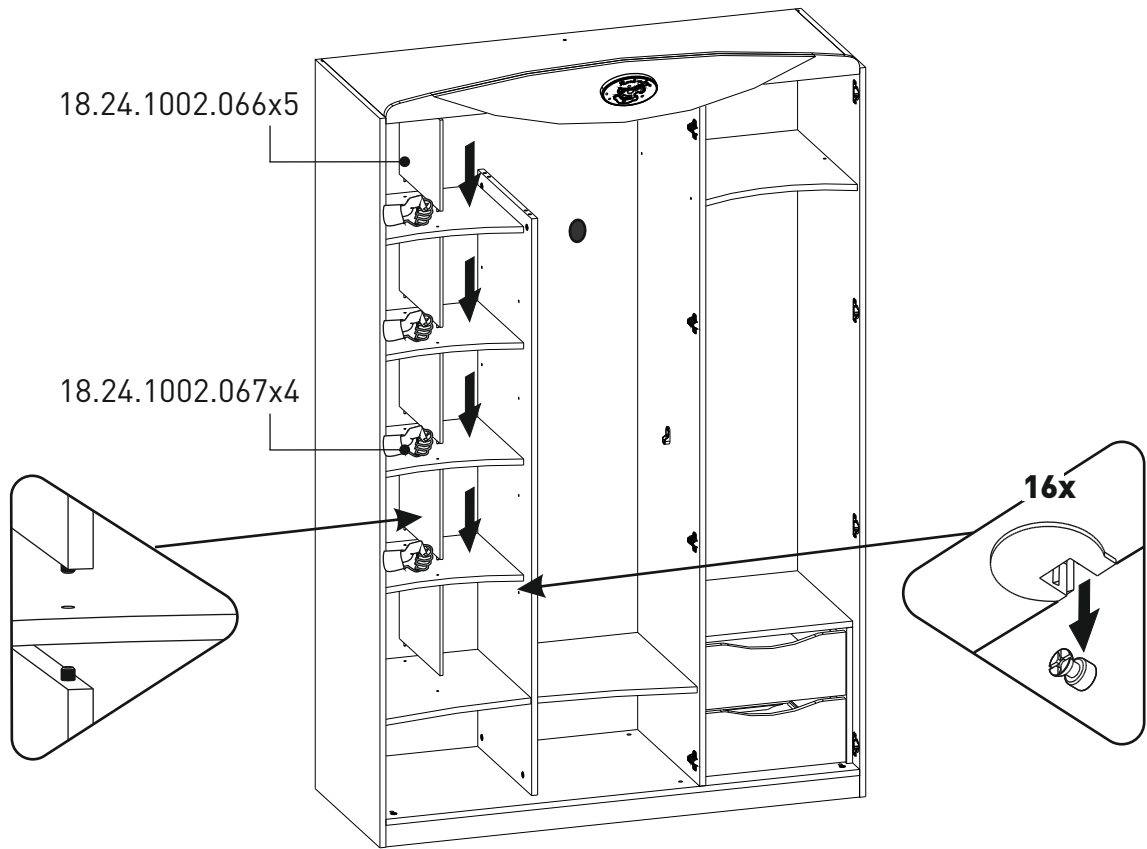
30



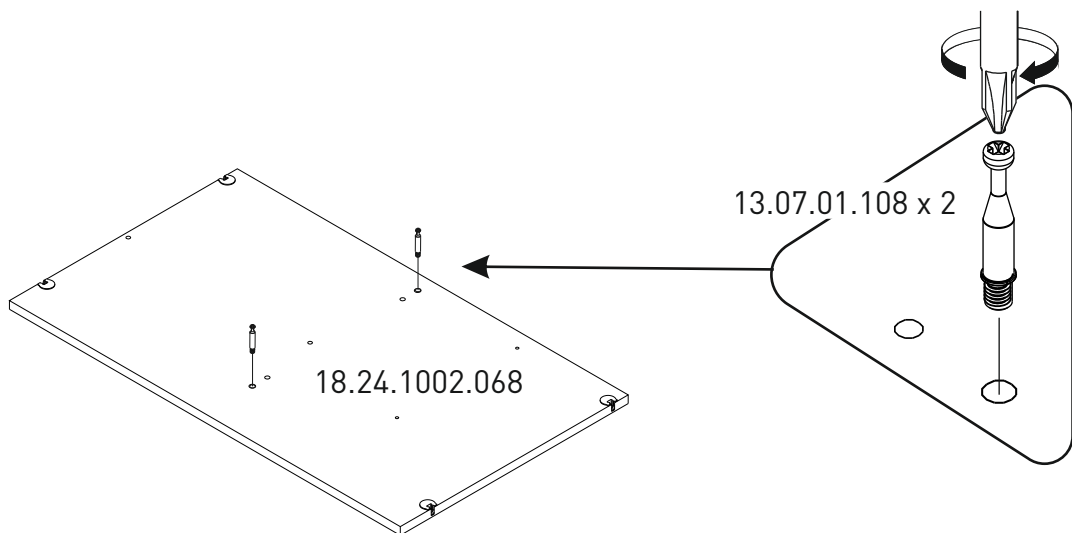
31



32

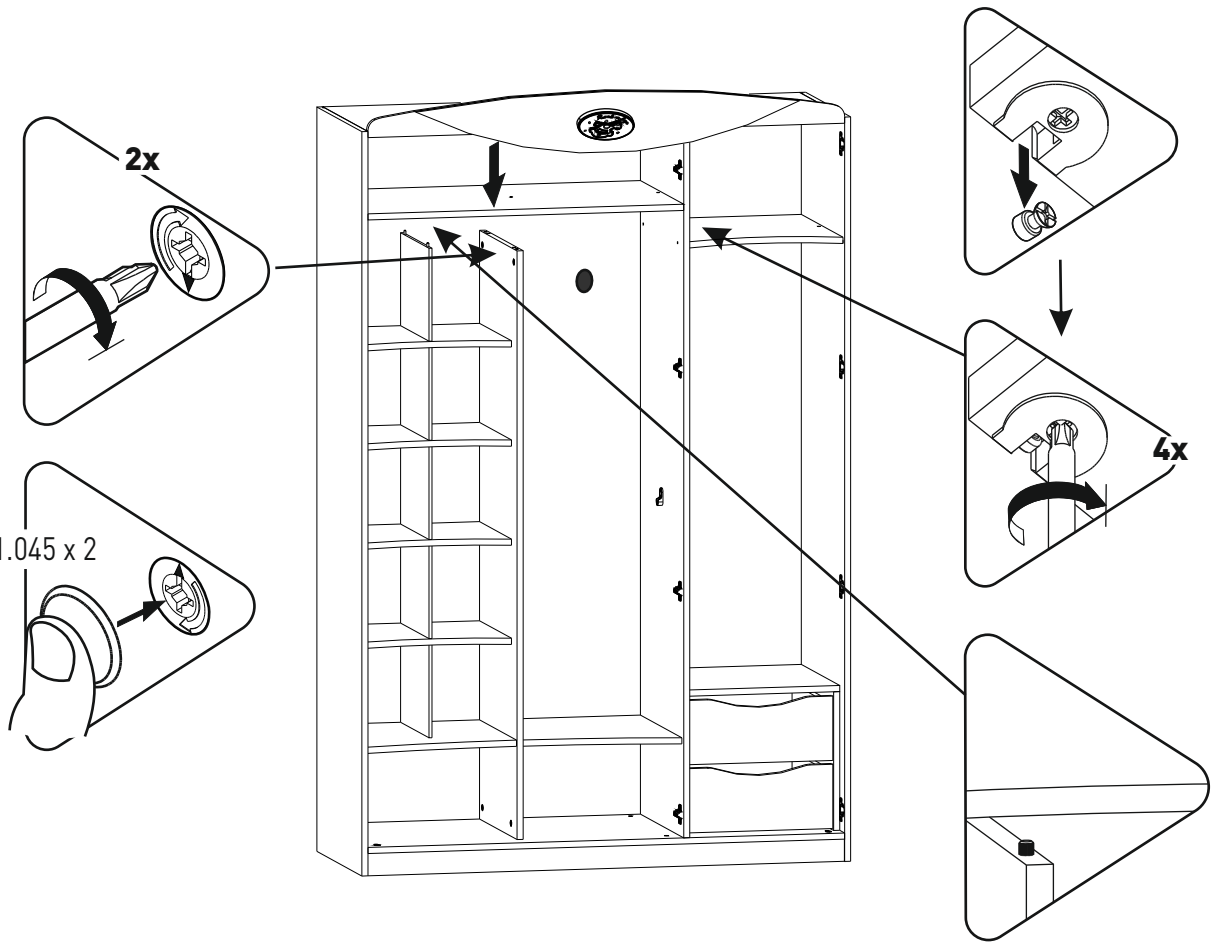


33

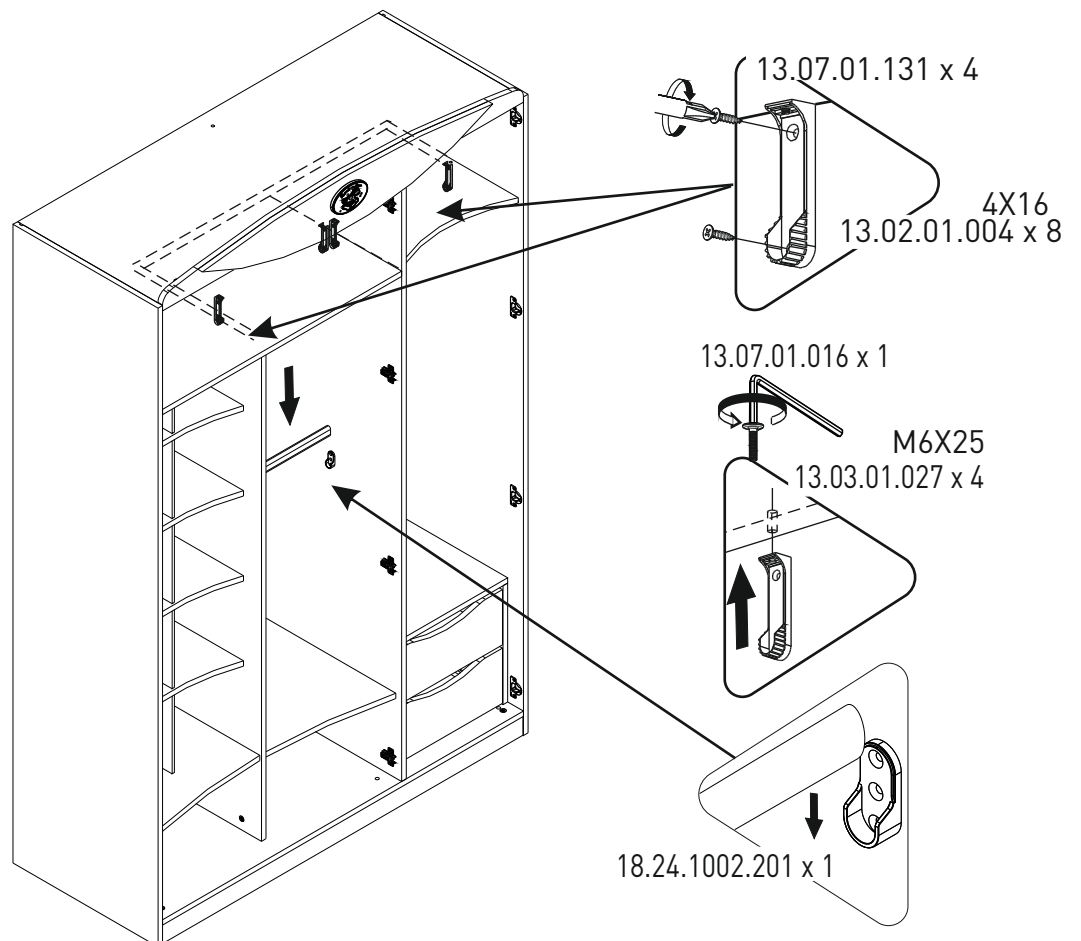


34

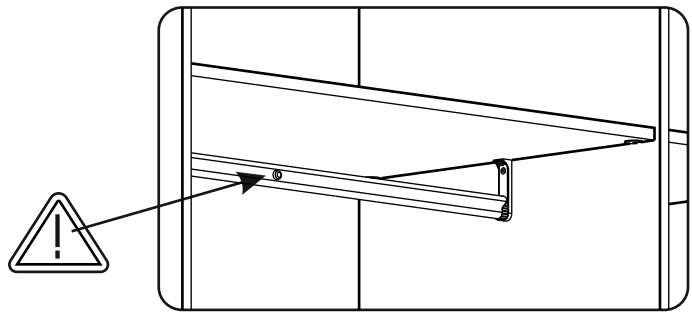
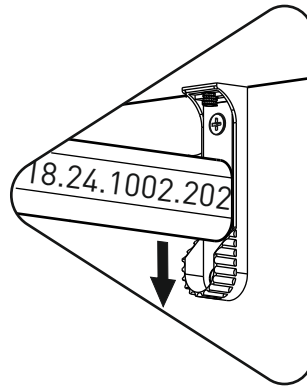
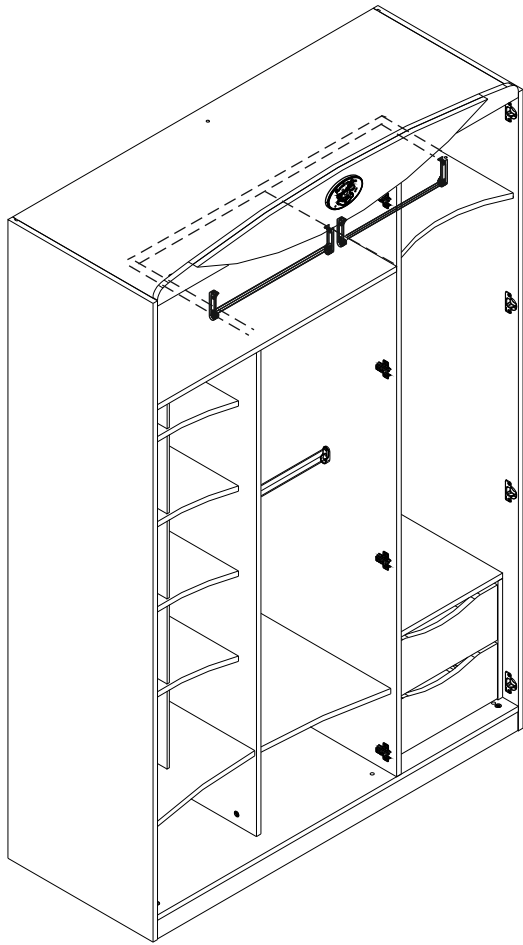
13.01.01.045 x 2



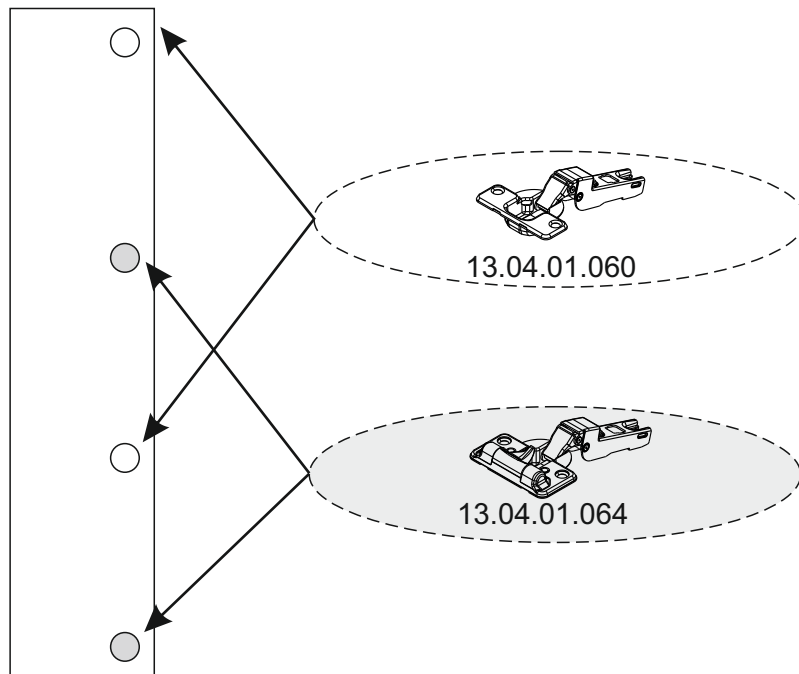
35



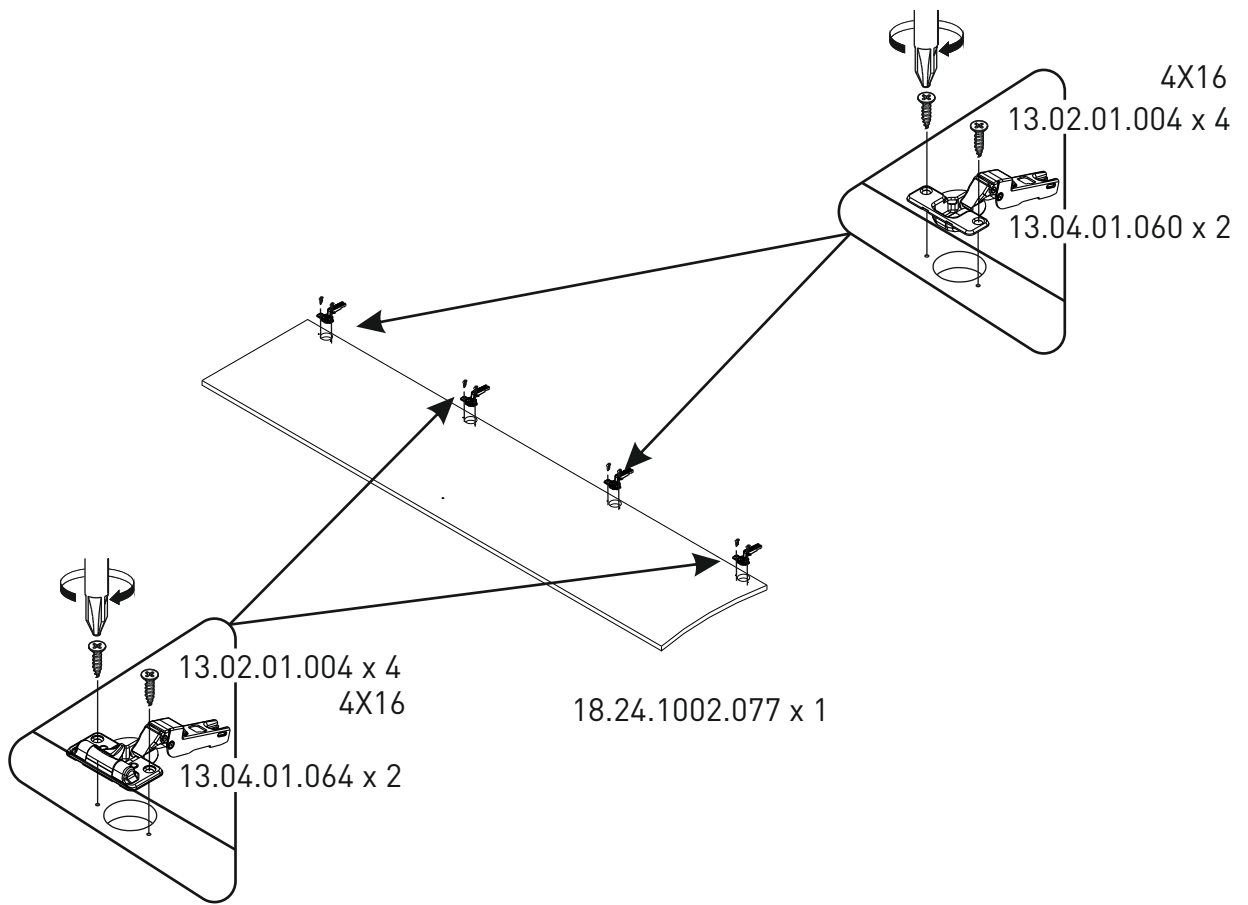
36



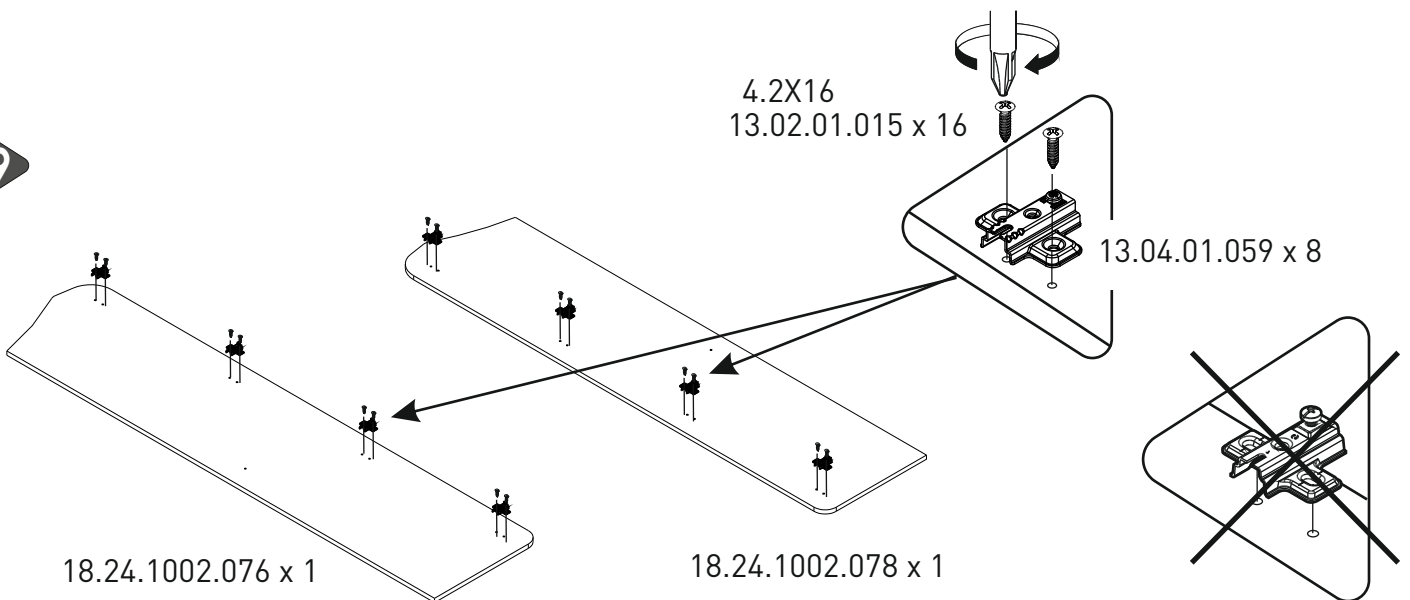
37



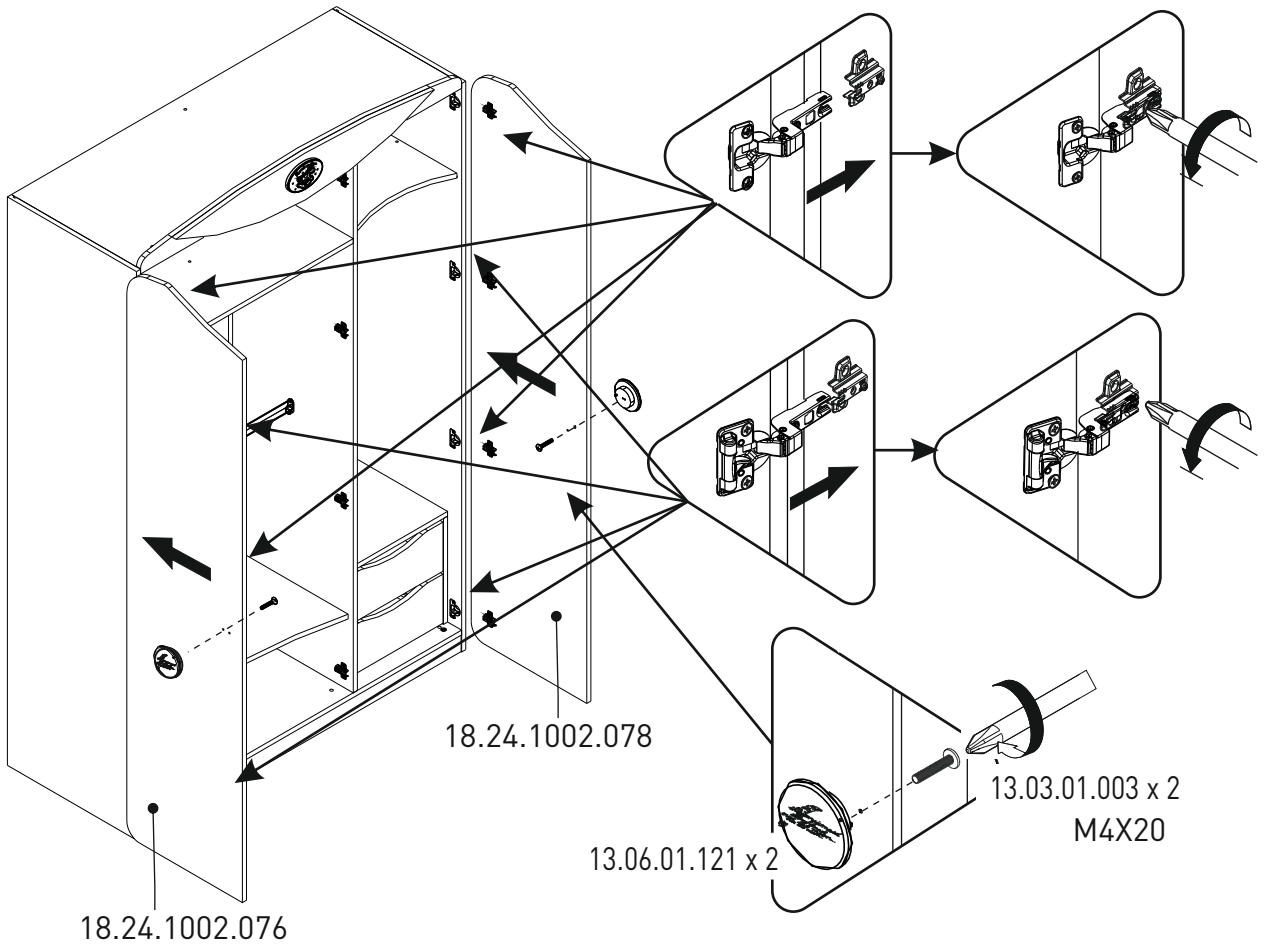
38



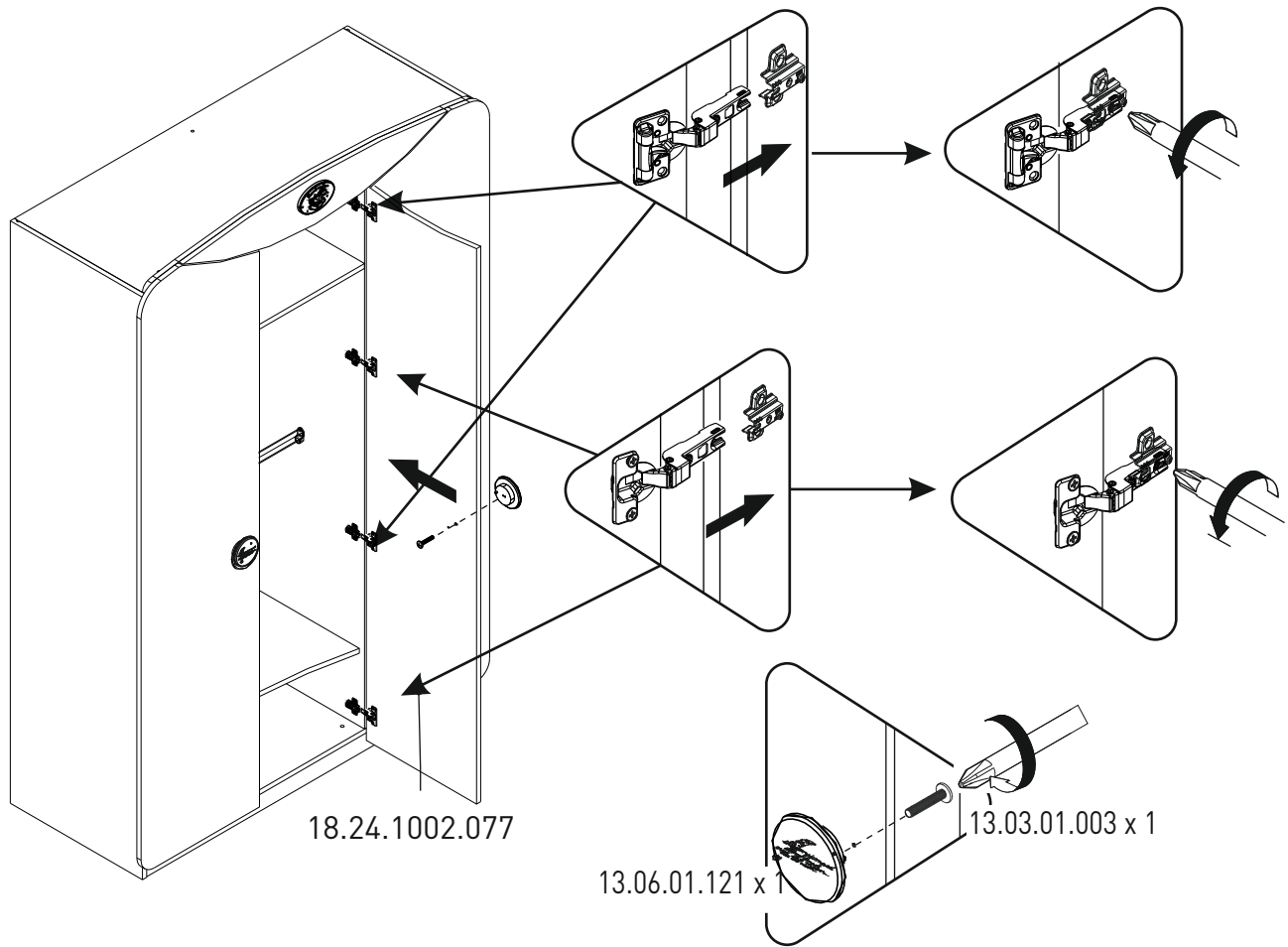
39



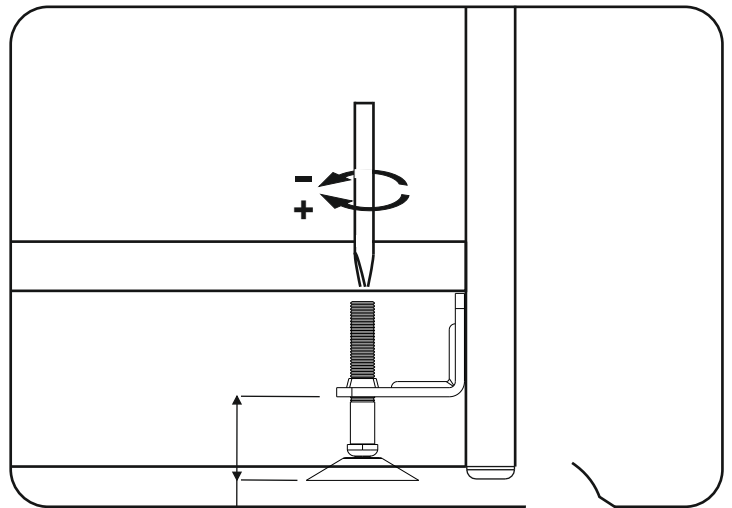
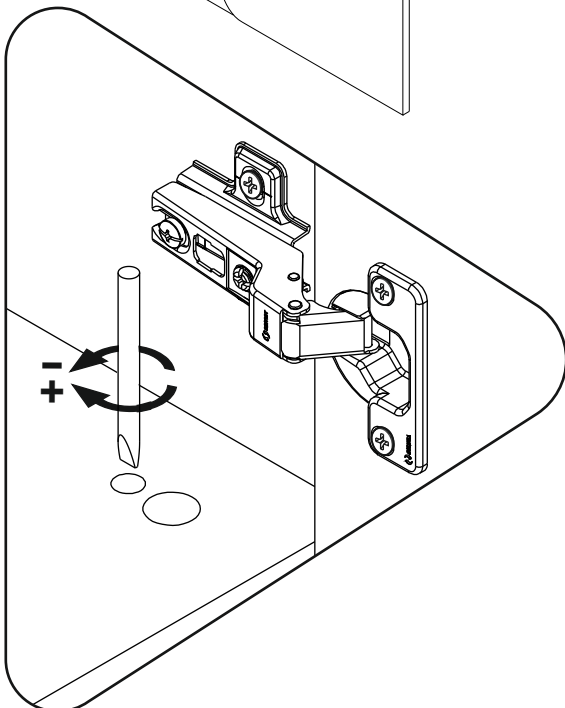
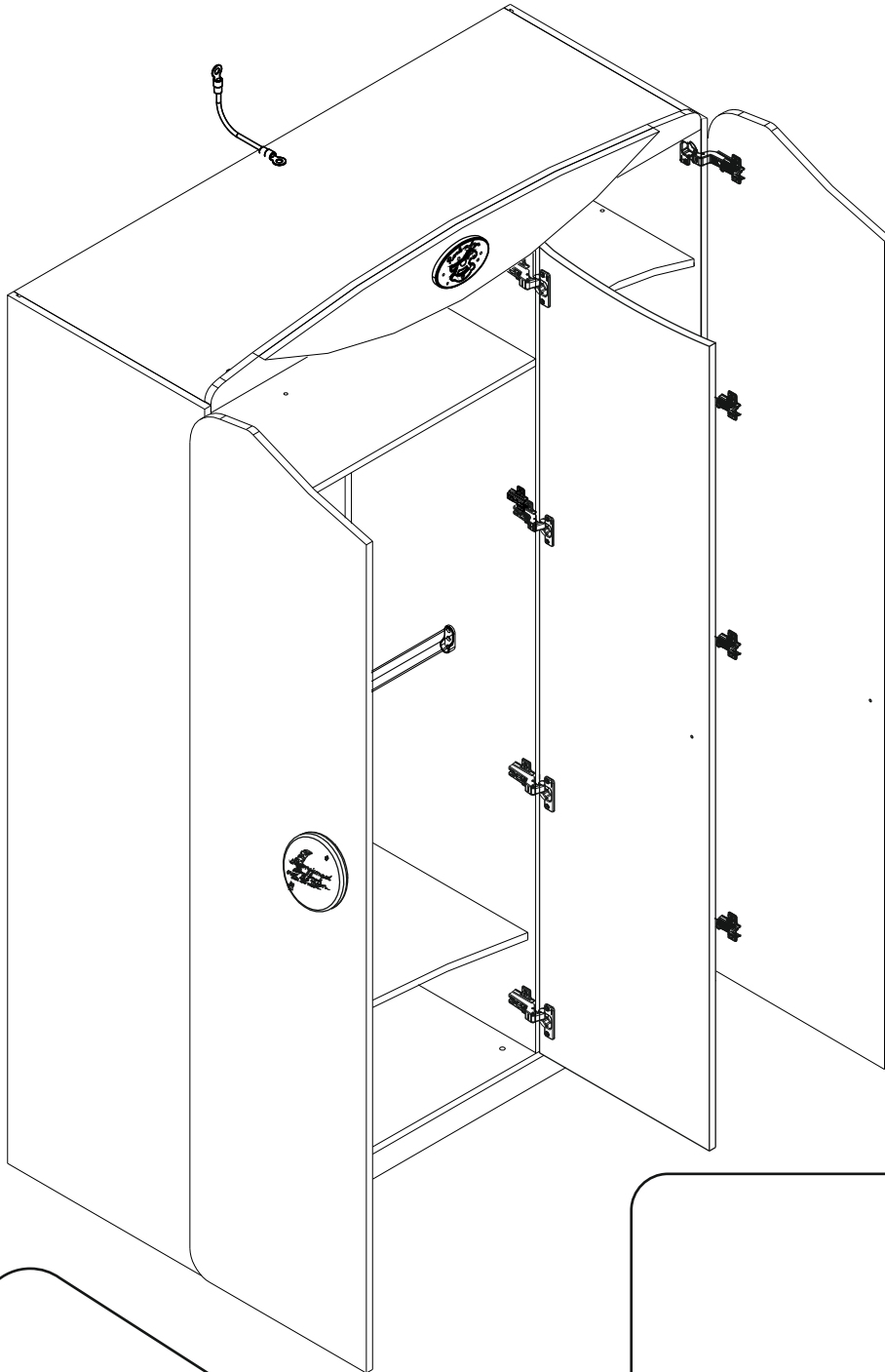
40



41

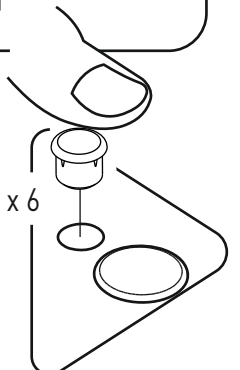


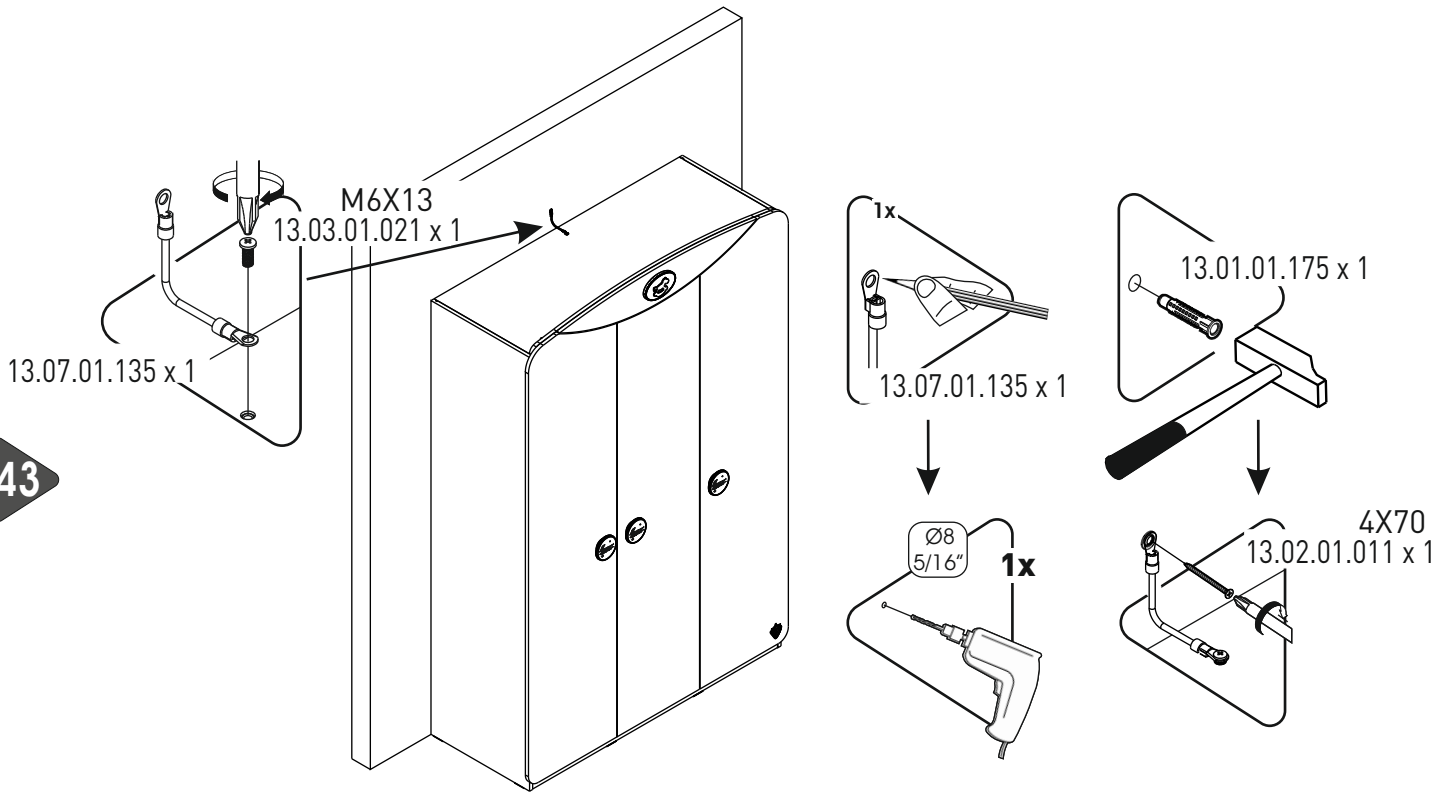
42



$\pm 25 \text{ mm}$
 $\pm 1 \text{ inch}$

$\varnothing 10$
13.01.02.104 x 6





43

