



Обстановочка!

WWW.OGOGO.RU

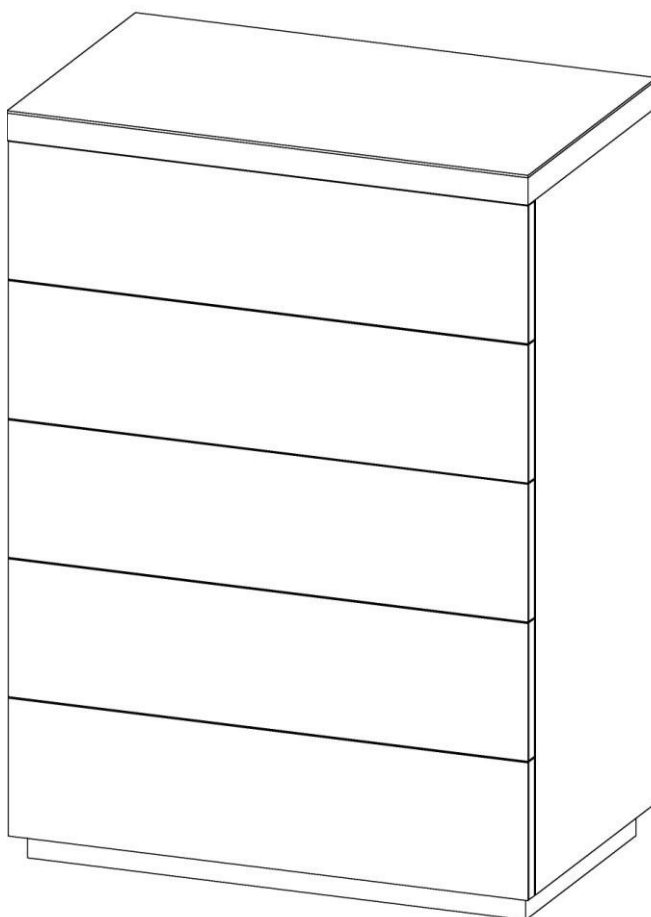


ООО «ИНТЕРА»

Инструкция
по сборке и эксплуатации изделий мебели

Набор мебели «Кристалл»

Комод Кра



К сведению покупателя

Для удобства транспортировки и предохранения от повреждений мебель поставляют в разобранном виде. На каждом пакете имеется маркировка с указанием названия изделия, перечень входящих в данный пакет деталей, их размеры и количество, а также номера этих деталей, которые соответствуют номерам в комплектовочной ведомости и на схемах сборки. Для крепления фурнитуры на деталях имеются отверстия и наколки.

Правила сборки

Сборку следует производить на ровном полу, покрытом тканью или бумагой во избежание повреждения кромок и загрязнения мебели. Сборку корпуса рекомендуется производить в горизонтальном положении, устанавливая детали лицевыми кромками вниз. Необходимо соблюдать осторожность, чтобы не повредить лакированные поверхности, в сборке крупногабаритных изделий должны участвовать не менее 2-х человек. Детали при сборке необходимо закреплять прочно, не допуская их качания. Для сборки потребуется прямоугольный треугольник или шнур длиной 2-3 метра, молоток и отвертка.

Подготовка к сборке

Проверить комплектность каждого пакета по имеющейся на них маркировке.
ВНИМАНИЕ! Не рекомендуется одновременно вынимать детали из всех пакетов во избежание их смешивания.

Проверить наличие фурнитуры и метизов, при необходимости протереть их.
ВНИМАНИЕ! Перед началом сборки необходимо **внимательно изучить инструкцию** и определить расположение деталей в изделии в соответствии со схемами сборки.

Установка фурнитуры

1. В боковые стенки (2), (02), нижний щит (3), заднюю стенку (4) в имеющиеся отверстия установить эксцентрики таким образом, чтобы стрелка была повернута в сторону отверстия в торце.

В установленные муфты эксцентриковых стяжек на боковых стенках (2), (02), крышке (1) ввернуть дюбели, в соседние отверстия установить шканты (рис.1).

2. На боковые стенки (2), (02) установить направляющие Push для выдвижных ящиков с помощью винтов 6,3x10,5 - первое отверстие на щите совместить с четвертым отверстием в верхнем ряду на направляющей (см. схему сборки и рис.3).

Установить подпятники на основание (5). (см. схему сборки)

Сборка корпуса

Собрать между собой боковые стенки (2), (02), нижний щит (3) и заднюю стенку (4) так, чтобы дюбели и шканты вошли в предназначенные для них отверстия (рис.1).

Закрепить заднюю стенку (4) с помощью конфирматов, ввернув их сквозь отверстия в нижнем щите (3). Присоединить основание комода (5) к нижнему щиту (3) с помощью конфирматов (рис.2). К получившейся конструкции присоединить крышку (1) так, чтобы дюбели и шканты в крышке вошли в предназначенные для них отверстия в боковых стенках (2), (02) и задней стенке (4). Затянуть эксцентрики, повернув их на 180 градусов (см. схему сборки). Закрыть эксцентрики и конфирматы заглушками-самоклейками.

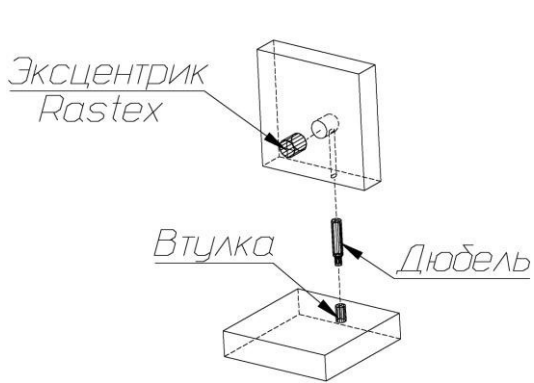


Рис. 1

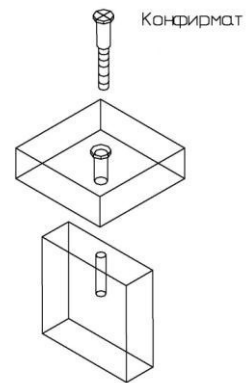


Рис. 2

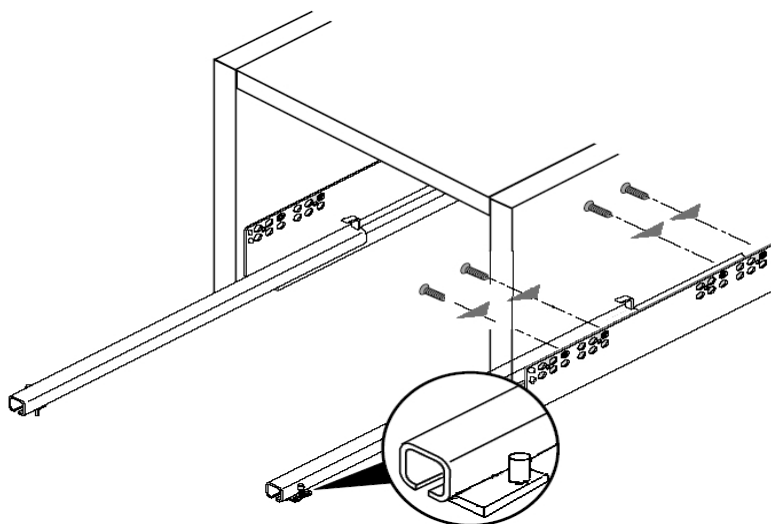
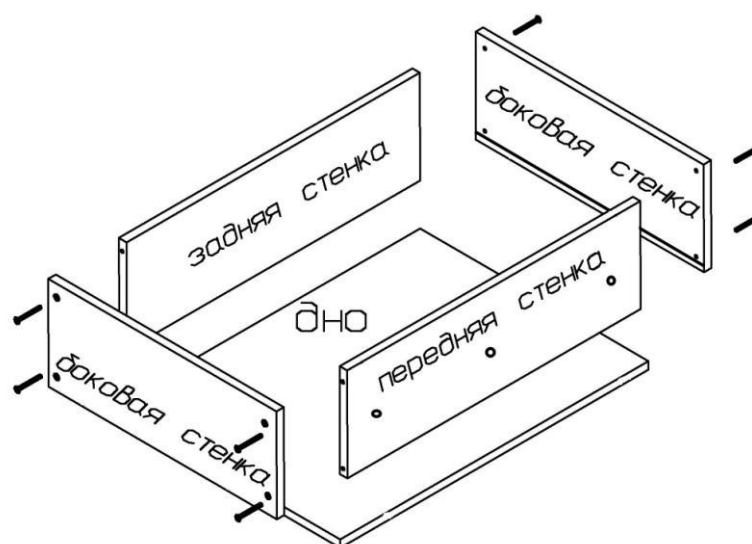


Рис. 3

Сборка ящиков

Собрать ящики с помощью конфирмат-винтов согласно схеме сборки. Дно ящика вставить в пазы боковых стенок и закрепить шурупами 3x20мм.



Установка ящиков в корпус комода

Выдвижной ящик вставляется под наклоном, сверху в выдвинутые направляющие шины. Два отверстия в задней стенке принимают задние крюки. Придавливая выдвижной ящик вниз, его соединяют с цапфами, которые должны войти в отверстия в нижней кромке боковых стенок ящика (см. схему установки ящиков).

Фасадные стенки крепятся на установленные в комод ящики с помощью винтов М6х25.

На фасадной стенке ящика имеются отверстия с установленными втулками для крепления винтами М6х25. Винты через отверстия в передних стенках ящиков ввернуть, не затягивая, в резьбовые втулки, установленные в фасадной стенке. Отрегулировать положение фасада в горизонтальном направлении и затянуть винты.

Закрывать винты заглушками – самоклеяками.

Положение ящиков по высоте настраивают винтом с насадкой. Для снятия ящика его выдвигают до упора, слегка приподнимают и вынимают.

Комод необходимо закрепить к стене!

Для этого следует установить изделие в предназначенное для него место. Сквозь отверстия в задней стенке комода сделать отметки на стене. В полнотелом материале стены следует просверлить отверстия диаметром 8мм, в которое заподлицо забивается пластмассовый дюбель. **Внимание!** Предлагаемые дюбели предназначены для использования с полнотелыми кирпичами, силикатными полнотелыми кирпичами, бетоном или клинкерными кирпичами. Для крепления на стенах из другого материала следует использовать имеющиеся в продаже специальные крепежные элементы. Глубина сверления не менее 50мм.

С помощью винтов 5,5х50мм закрепить комод к стене, ввернув их сквозь отверстия в задней стенке (рис.4).

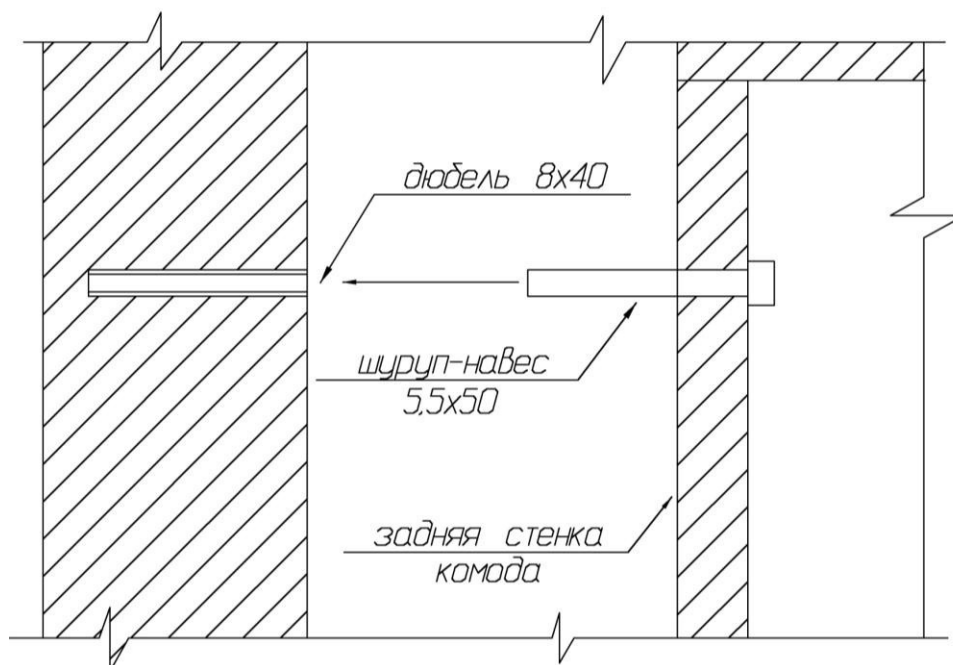


Рис. 4

Схема установки ящиков

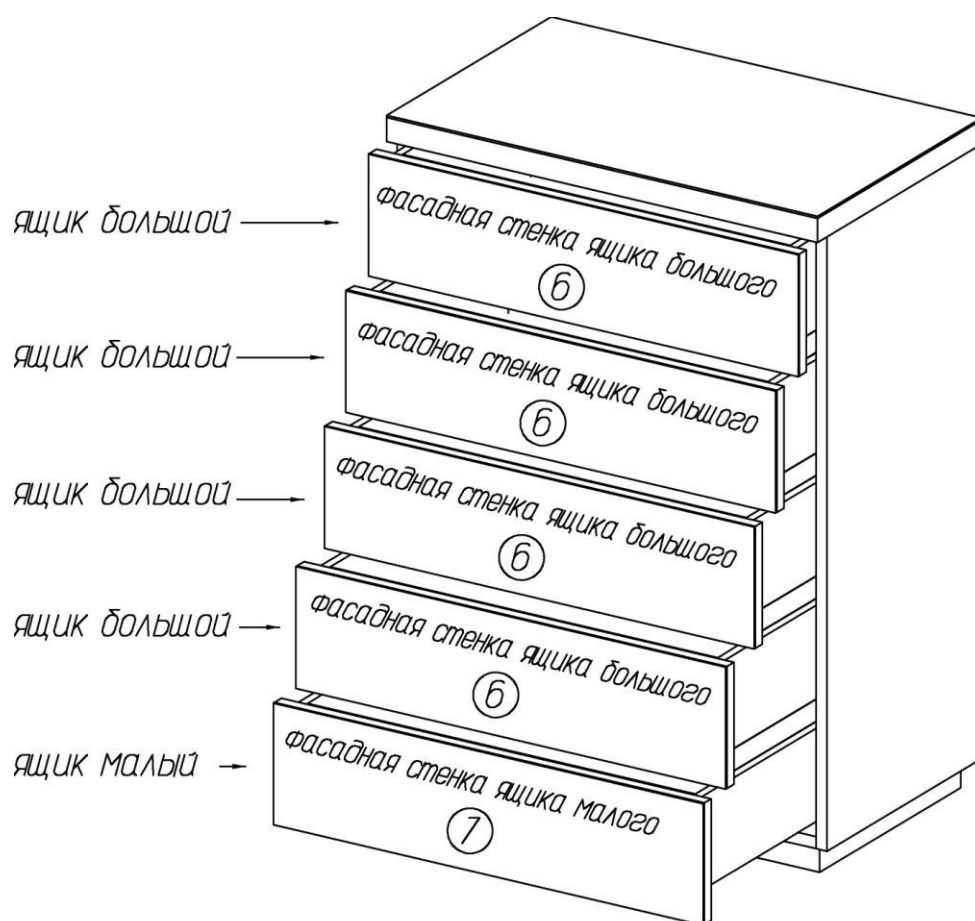
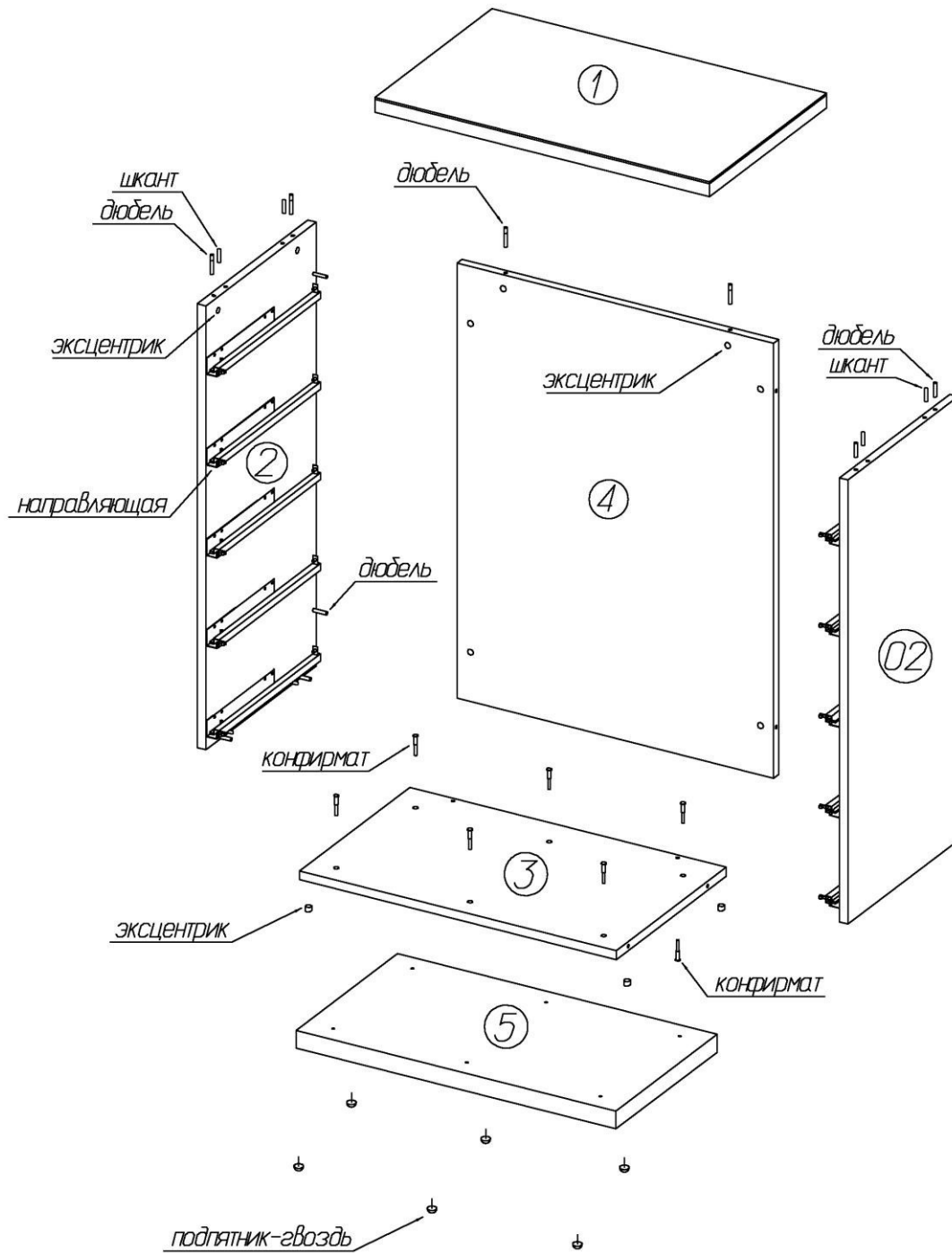


Схема сборки комода Кра



Комплектовочная ведомость деталей комода Кра

№	Наименование	Размеры			Кол., шт
		А, мм	В, мм	Т, мм	
1	Крышка	858	524	48	1
2	Боковая стенка левая	1120	492	22	1
02	Боковая стенка правая	1120	492	22	1
3	Нижний щит	812	492	22	1
4	Задняя стенка	1098	812	22	1
5	Основание	820	450	44	1
6	Фасадная стенка ящика большого	856	222	26	4
7	Фасадная стенка ящика малого	856	222	26	1
	Ящик малый в т.ч.:				1
	-передняя стенка	771	156	16	1
	-задняя стенка	771	156	16	1
	-боковая стенка	440	170	16	2
	Ящик большой в т.ч.:				4
	-передняя стенка	771	180	16	4
	-задняя стенка	771	180	16	4
	-боковая стенка	440	194	16	8
	Дно ящика	785	438	3,2	5

Комплектовочная ведомость фурнитуры комода Кра

№	Наименование	Ед.изм.	Кол.
1	Эксцентрик Rastex 15/22	шт	14
2	Дюбель DU644 под муфту	шт	14
3	Заглушка-самоклейка d=20мм	шт	29
4	Конфирмат-ключ	шт	1
5	Конфирмат-винт 7x50	шт	48
6	Заглушка-самоклейка d=12мм	шт	48
7	Шкант 8x30	шт	8
8	Направляющая Push L=450мм	компл.	5
9	Шуруп крепежный 6,3x10,5	шт	40
10	Винт М6x25	шт	15
11	Шуруп-навес 5,5x50	шт	2
12	Дюбель 8x40мм	шт	2
13	Подпятник-гвоздь	шт	6
14	Шуруп 3x20	шт	80

Рекомендации по правилам эксплуатации и уходу за мебелью

1. Мебель рекомендуется эксплуатировать в проветриваемых помещениях с температурой воздуха не ниже +10°C и относительной влажностью воздуха 50-80%
2. Мебель не следует устанавливать на неровном полу, близко к сырým и холодным стенам или источникам тепла.
3. В мебели, имеющей крепление болтами, винтами, шурупами, при ослаблении соединений необходимо периодически подвëртывать гайки, винты, шурупы.
4. Для предотвращения покоробленности двери следует держать закрытыми.
5. Мебель перевозимую в условиях минусовой температуры, при установке в помещении следует протереть сухой, мягкой тканью как снаружи. Так и внутри, во избежание образования белых пятен на поверхности лаковой пленки в результате образование конденсата.
6. Мебель должна быть защищена от прямого попадания солнечных лучей во избежание ухудшения внешнего вида.
7. На поверхность мебели не следует ставить горячие предметы.
8. Удаление пыли с поверхности мебели следует производить сухой мягкой тканью или специально предназначенными для этого салфетками.
9. Удаление пятен с поверхности мебели следует производить тампоном из мягкой ткани, смоченной в специальных составах для чистки и освежения мебели в соответствии с рекомендациями по их использованию.
10. Для удаления загрязнения с зеркал и стекол рекомендуется применять предназначенные для этой цели жидкости.
11. Не применяйте для чистки фурнитуры чистящие средства, а только протирайте ее мягкой тканью.
12. Максимальная нагрузка на ящик 8кг.

Гарантии изготовителя

Предприятие-изготовитель гарантирует покупателю сохранность всех качественных показателей, обусловленных ТР ТС 025/2012, при соблюдении правил сборки, установки и эксплуатации мебели. И оставляет за собой право изменения конструкции изделия.

За механические повреждения, возникшие во время транспортировки, сборки или хранения, предприятие-изготовитель ответственности не несет.

Претензии по качеству мебели должны направляться в магазин, где приобретена мебель, с приложением товарного чека. Претензии принимаются в течение гарантийного срока-24 месяца со дня приобретения мебели.

Срок службы мебели 10 лет.

По дефектам, возникшим из-за несоблюдения покупателем правил эксплуатации и ухода за мебелью, претензии не принимаются.

**ООО «ИНТЕРА»
156008, г. Кострома,
ул. Поселковая, д.33, лит. А1, пом.1**