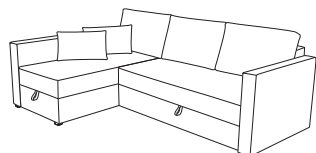


П



Л

# ИНСТРУКЦИЯ ПО МОНТАЖУ



60 мин.



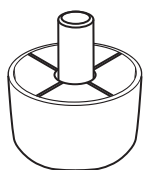
## Диван угловой ВАЛО С ДЛИННЫМ ПОДЛОКОТНИКОМ



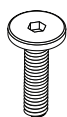
Прежде чем приступить к монтажу, пожалуйста, ознакомьтесь с этой инструкцией

**Обратите внимание!** При сборке дивана винты необходимо наживить вручную, а затем затянуть с помощью инструмента, который идет в комплекте с фурнитурой. Использование электроинструмента может привести к повреждению резьбового соединения.

Элементы в наборе:

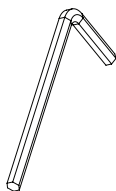


A x10



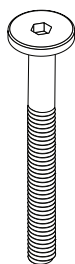
B x6

M6x35



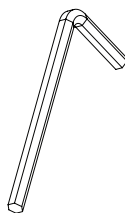
C x1

„4”



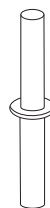
D x8

M8x70/45

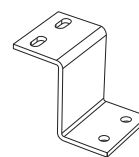


E x1

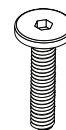
„5”



F x6



G x2



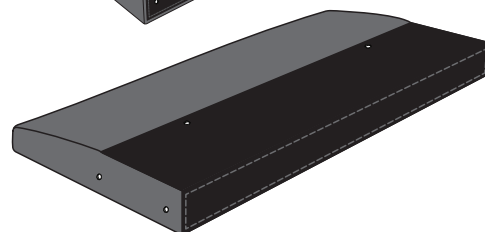
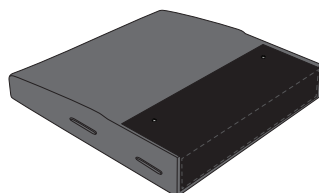
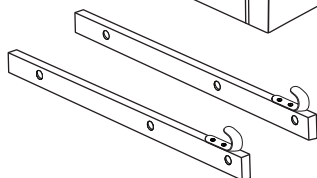
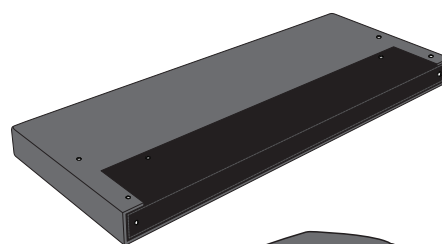
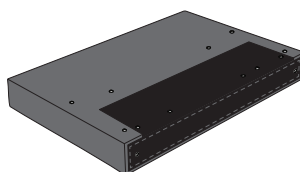
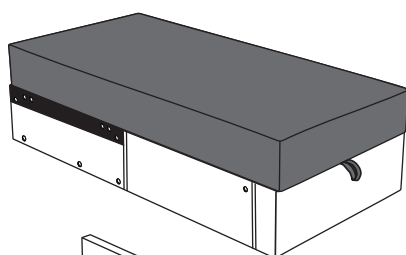
H x4

M6x40

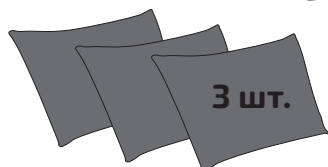
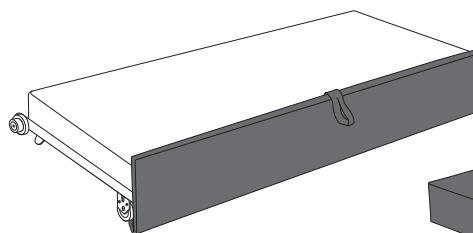
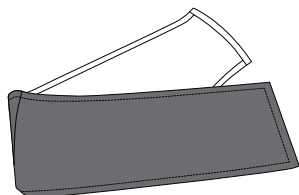


I x4

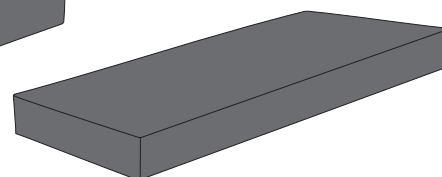
M6x20



2 шт.



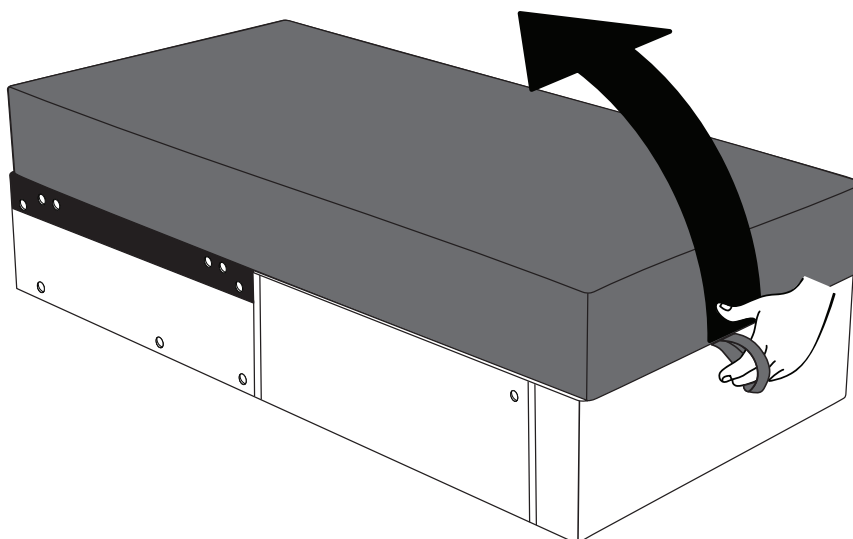
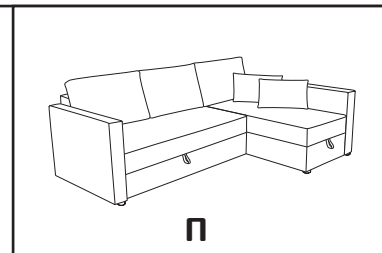
3 шт.



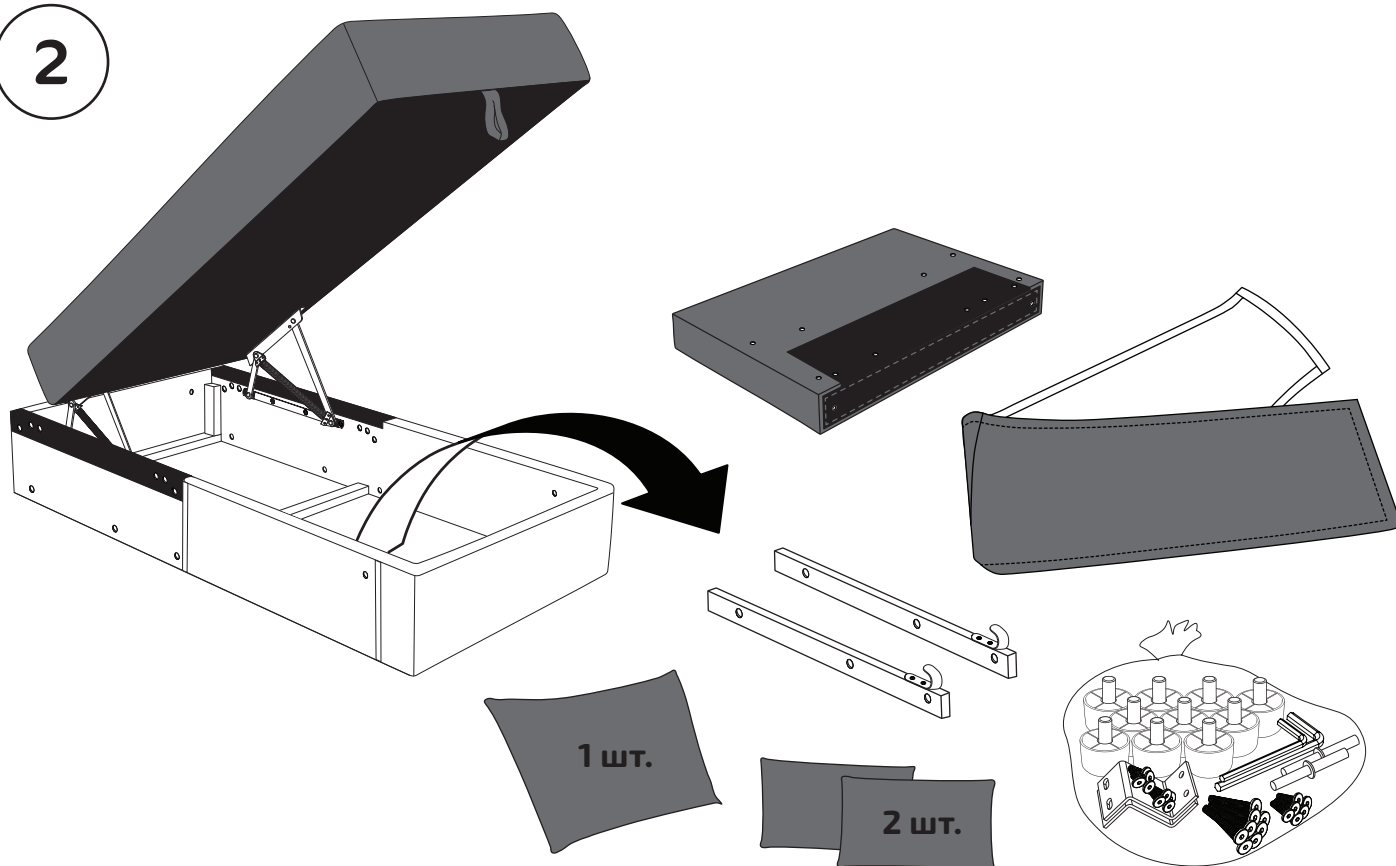
# ИНСТРУКЦИЯ ПО МОНТАЖУ

1

В инструкции показан монтаж  
правосторонней версии углового дивана.  
Левосторонняя версия углового дивана является  
зеркальным отражением версии правосторонней.

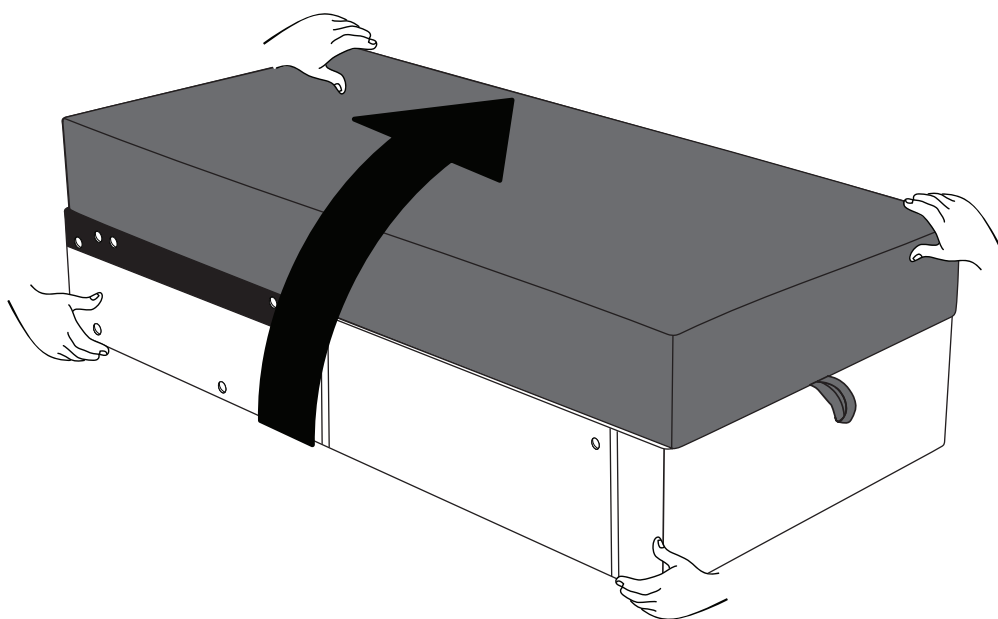


2

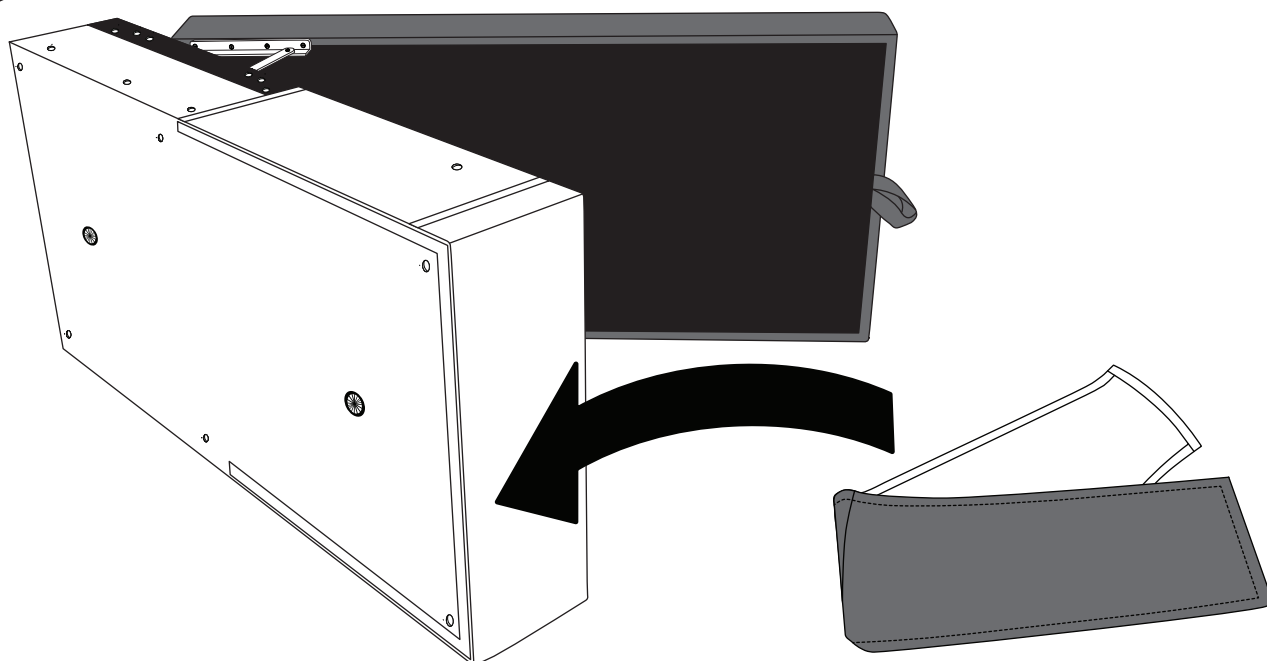


# ИНСТРУКЦИЯ ПО МОНТАЖУ

3

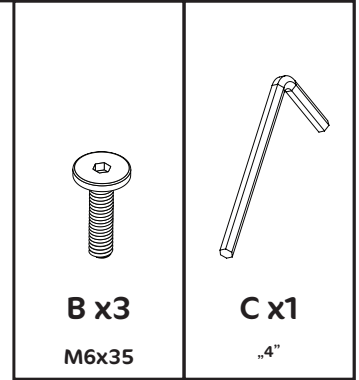
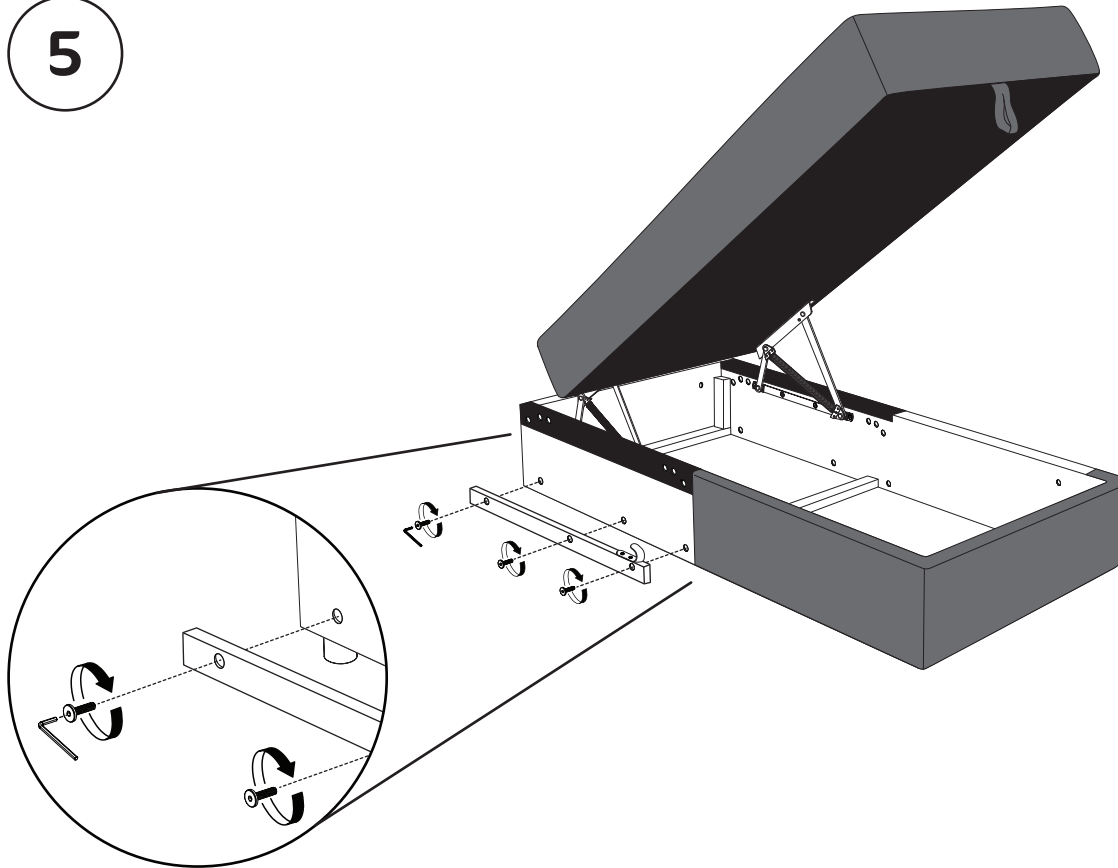


4

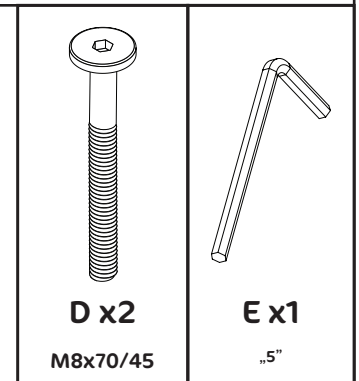
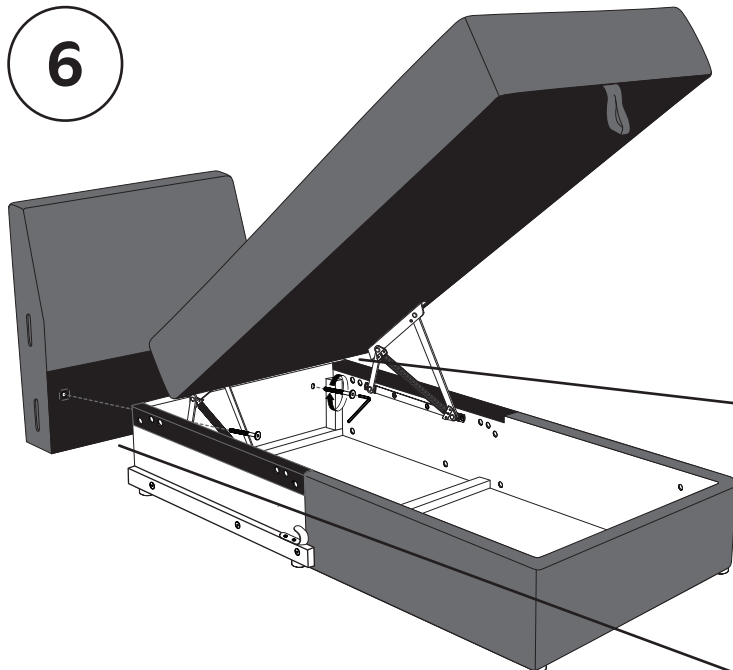


# ИНСТРУКЦИЯ ПО МОНТАЖУ

5

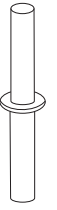
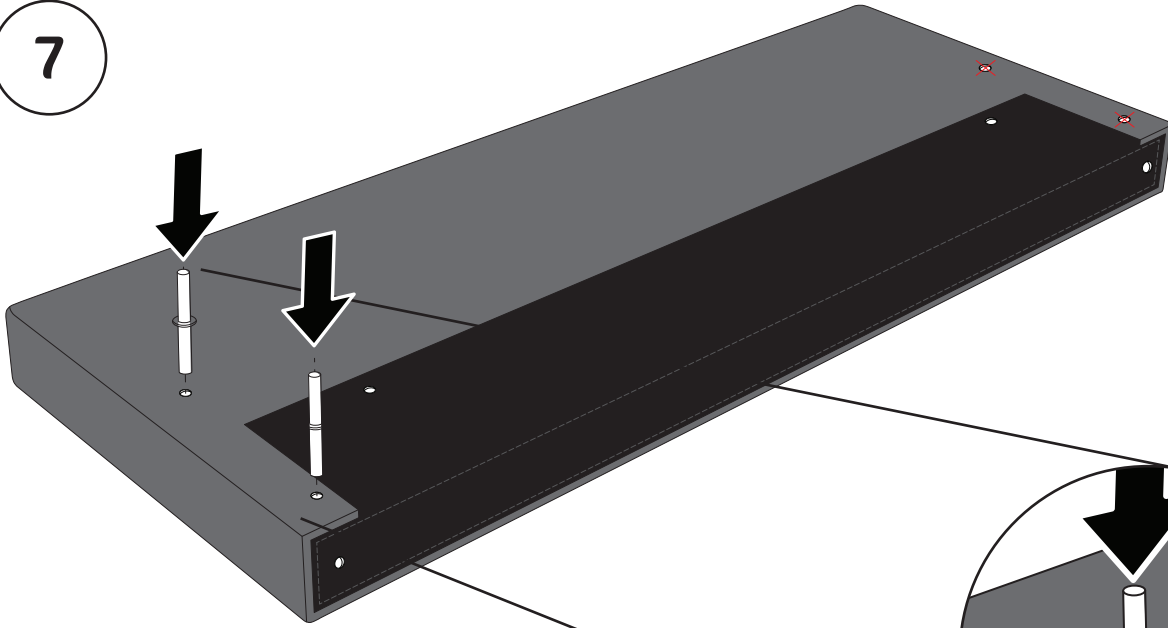


6



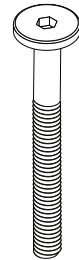
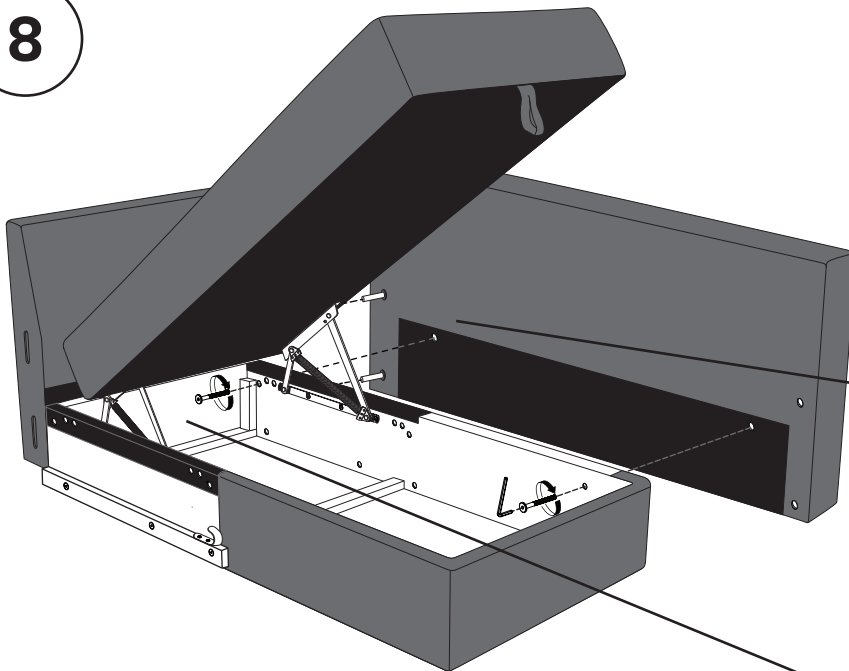
# ИНСТРУКЦИЯ ПО МОНТАЖУ

7

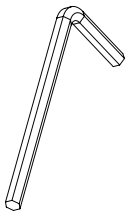


F x2

8



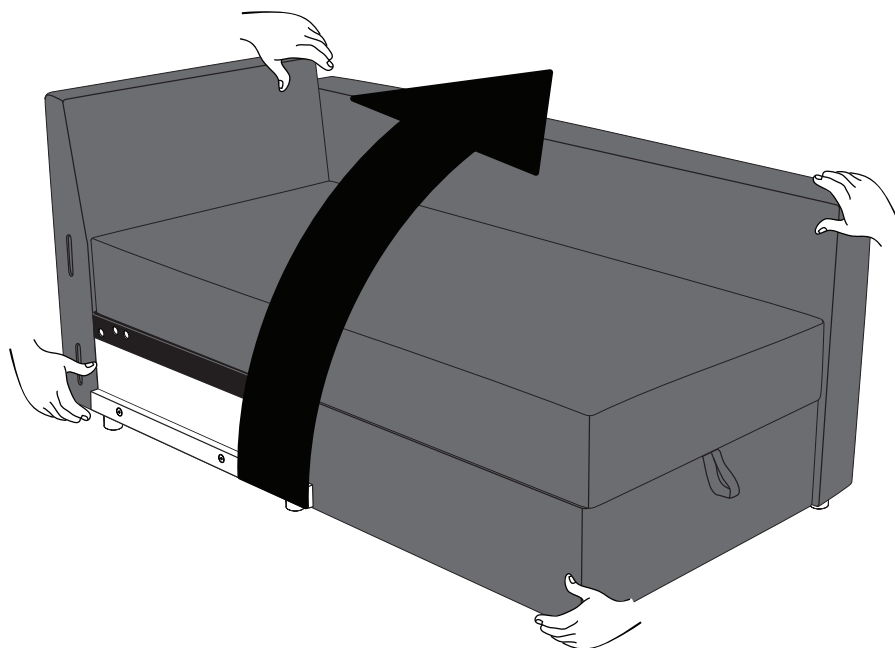
D x2  
M8x70/45



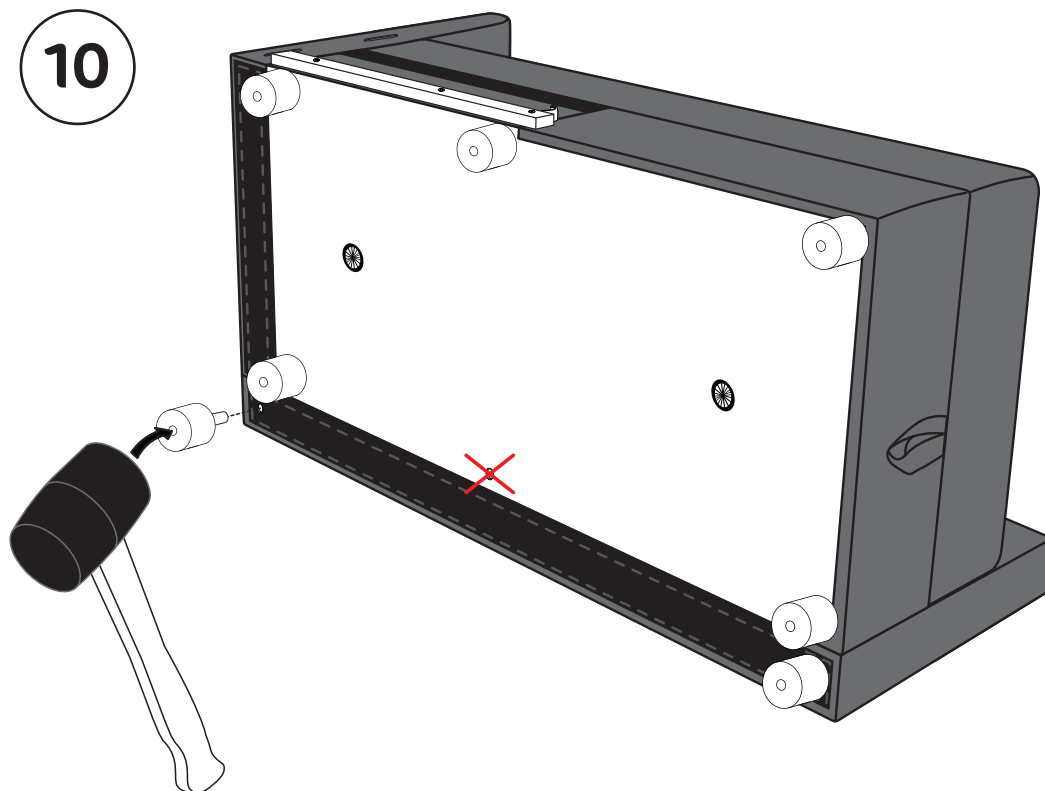
E x1  
„5”

# ИНСТРУКЦИЯ ПО МОНТАЖУ

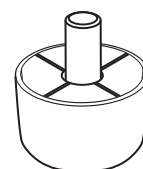
9



10



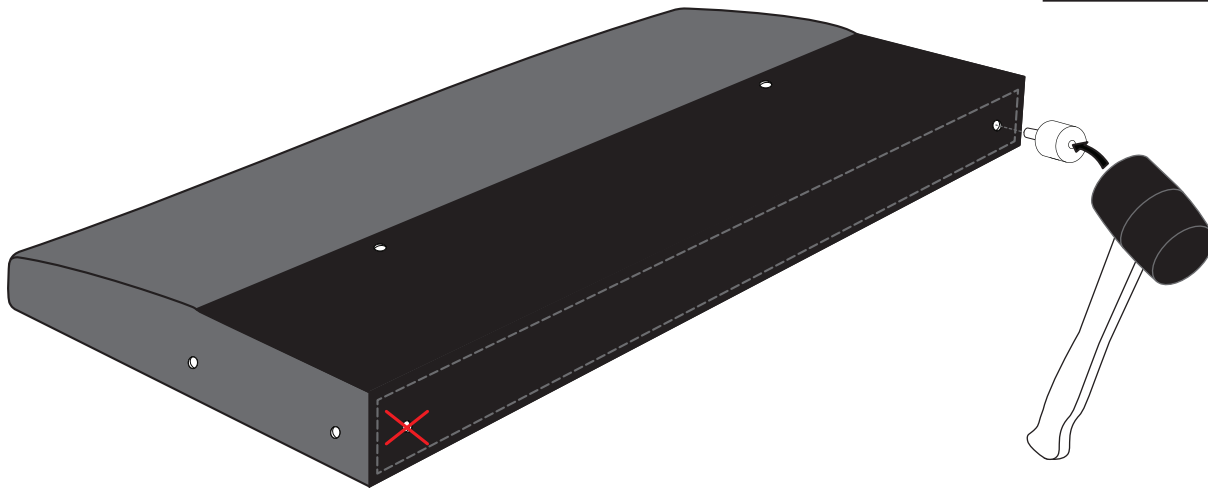
НЕ СОДЕРЖИТ



A x7

# ИНСТРУКЦИЯ ПО МОНТАЖУ

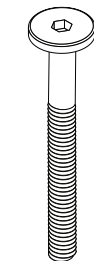
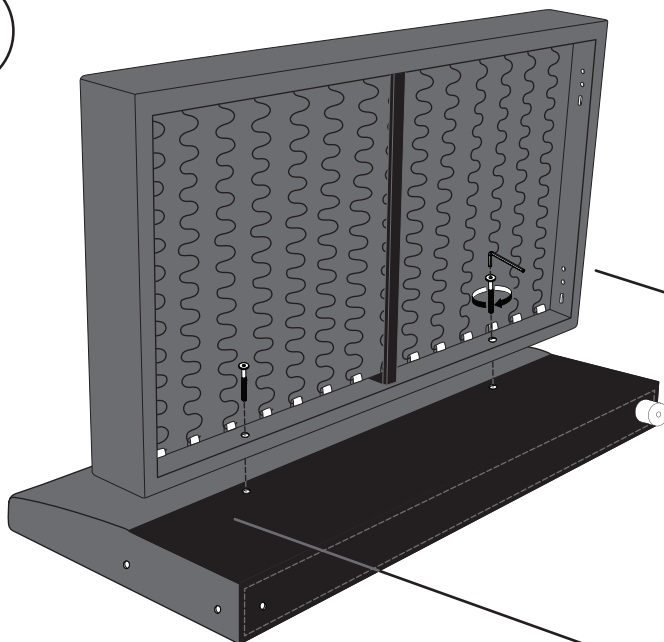
11



НЕ СОДЕРЖИТ

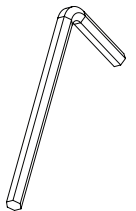
A x1

12



D x2

M8x70/45

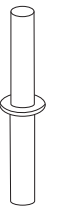
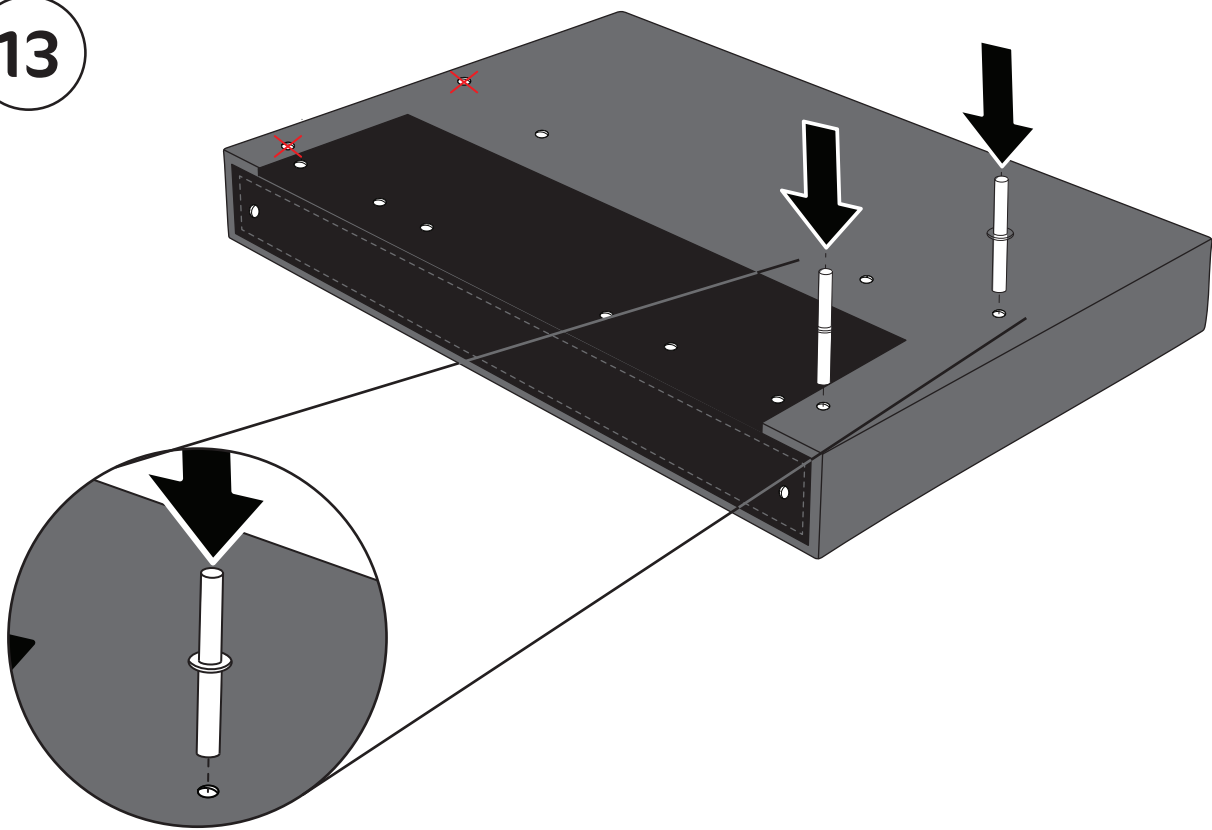


E x1

„5”

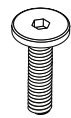
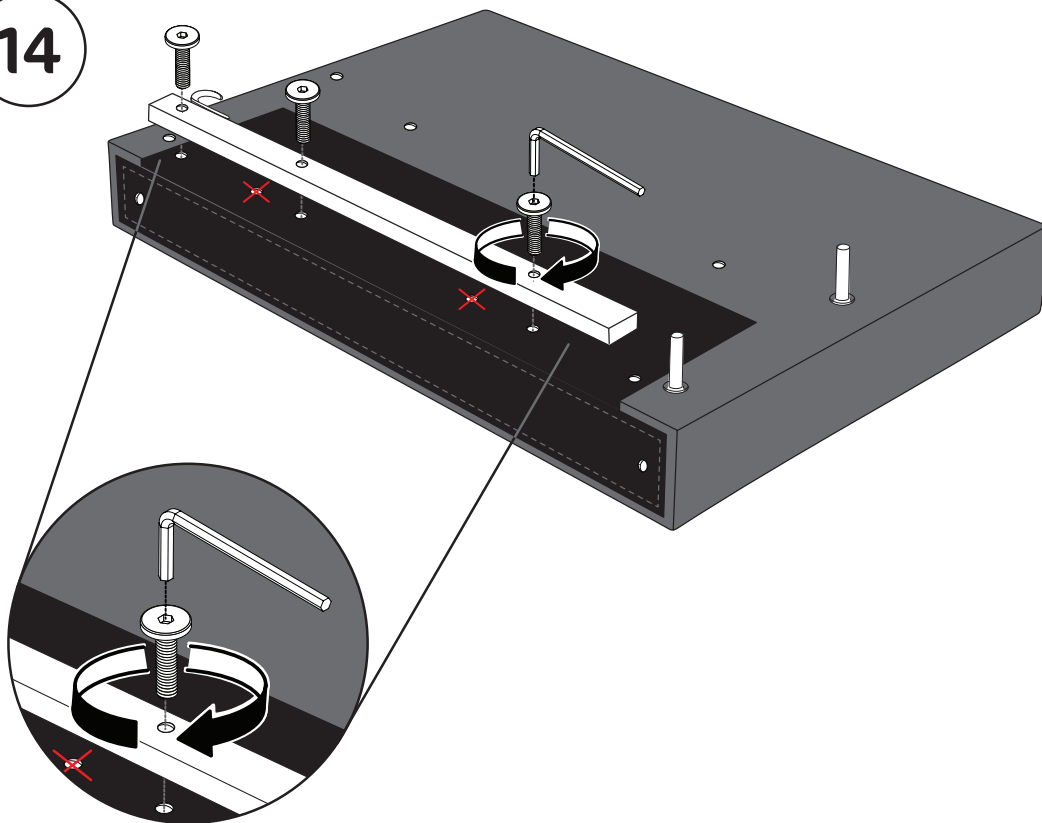
# ИНСТРУКЦИЯ ПО МОНТАЖУ

13

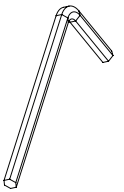


F x2

14



B x3  
M6x35

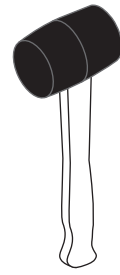
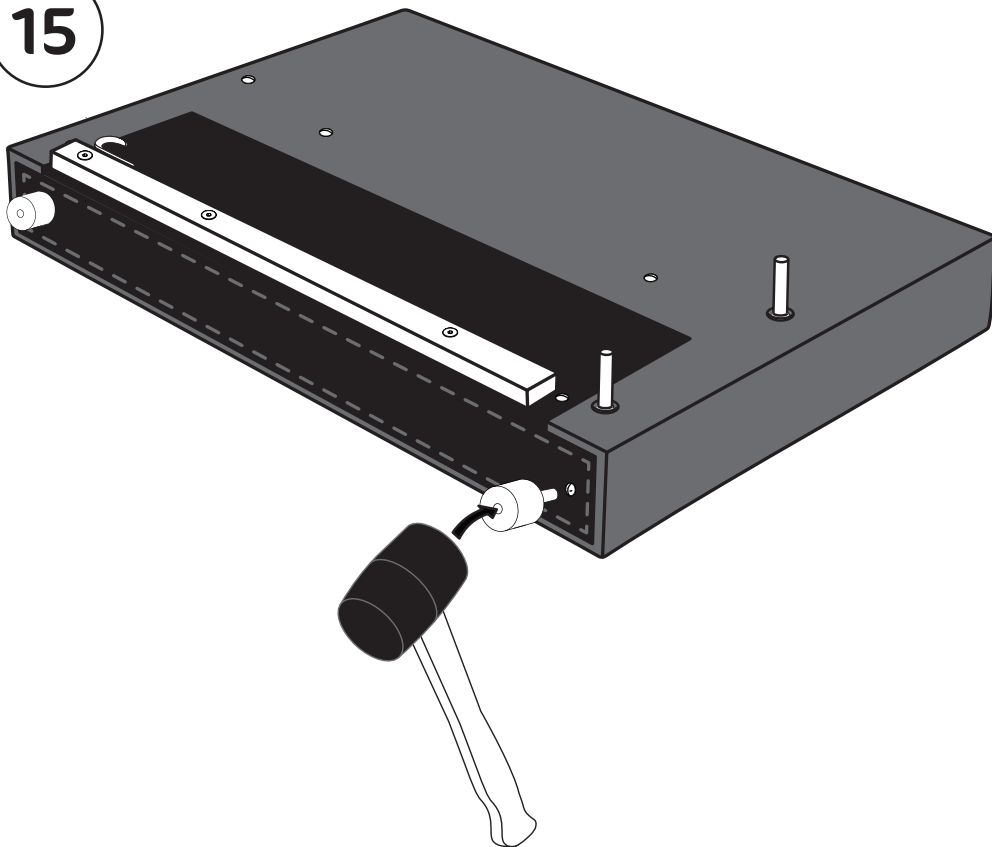


C x1  
..4"

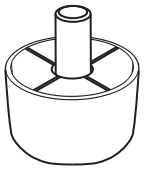


# ИНСТРУКЦИЯ ПО МОНТАЖУ

15

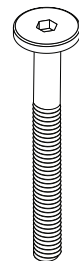
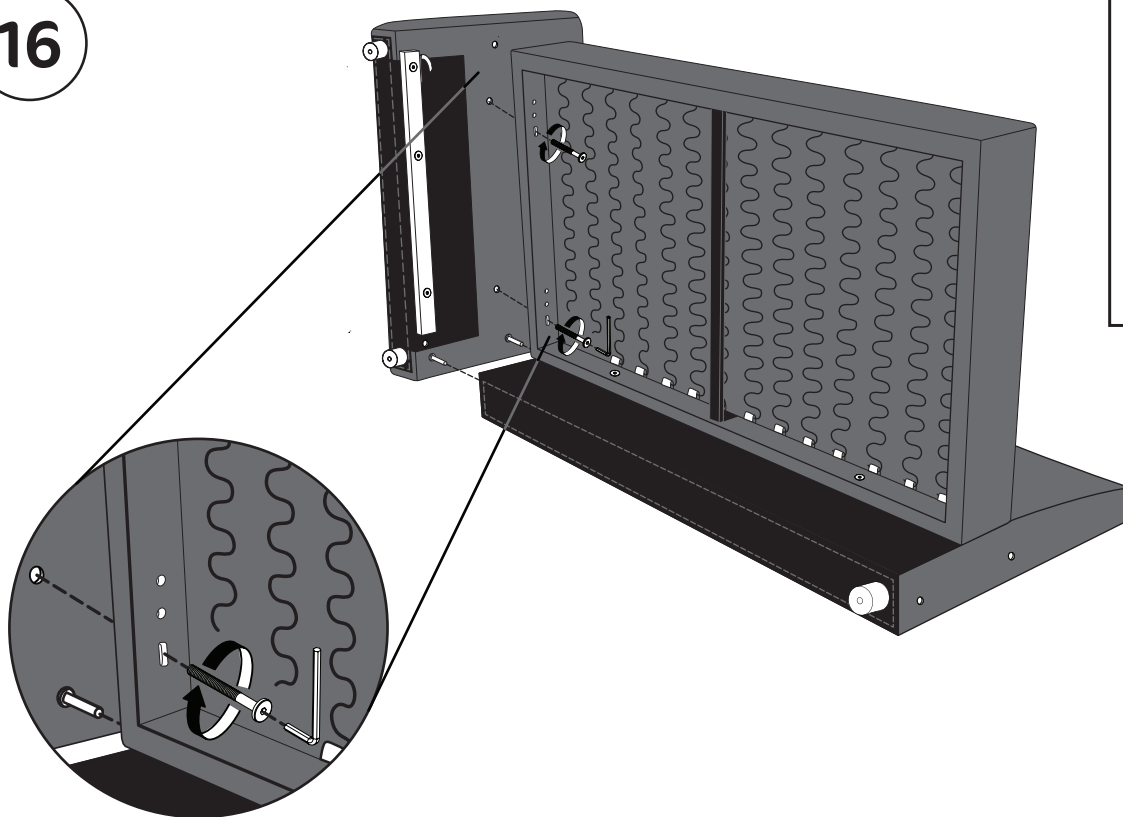


НЕ СОДЕРЖИТ



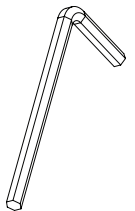
A x2

16



D x2

M8x70/45

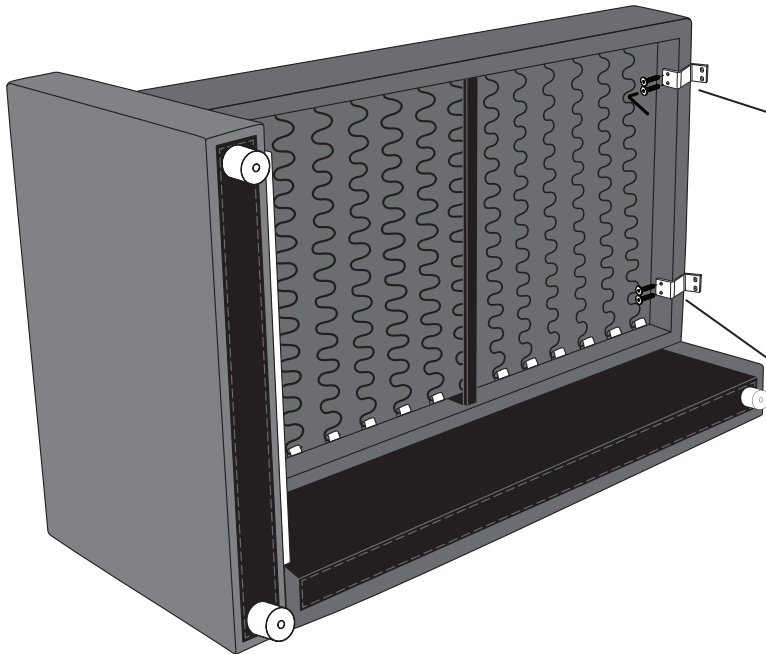


E x1

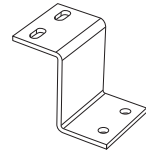
„5”

# ИНСТРУКЦИЯ ПО МОНТАЖУ

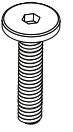
17



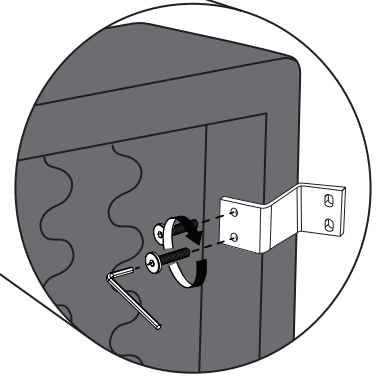
C x1  
„4”



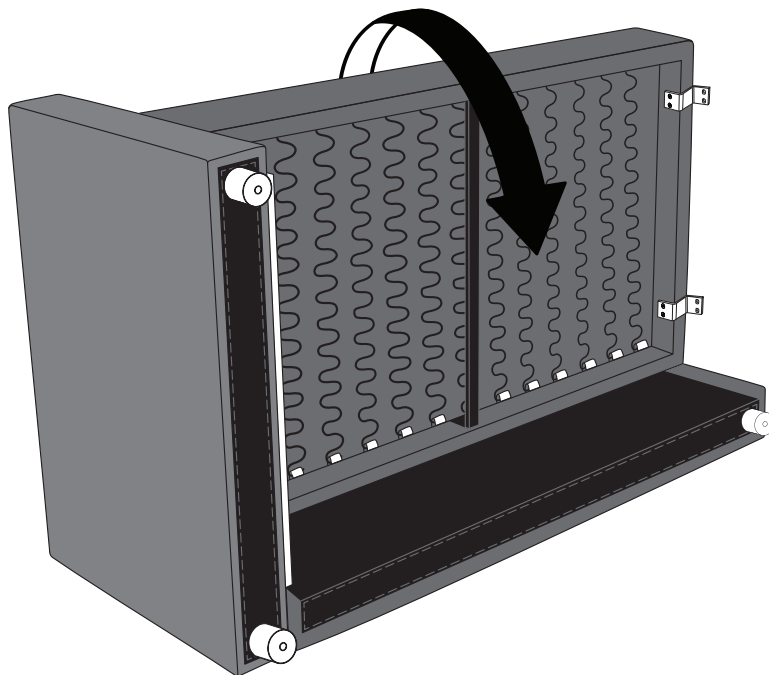
G x2



H x4  
M6x40

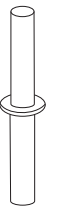
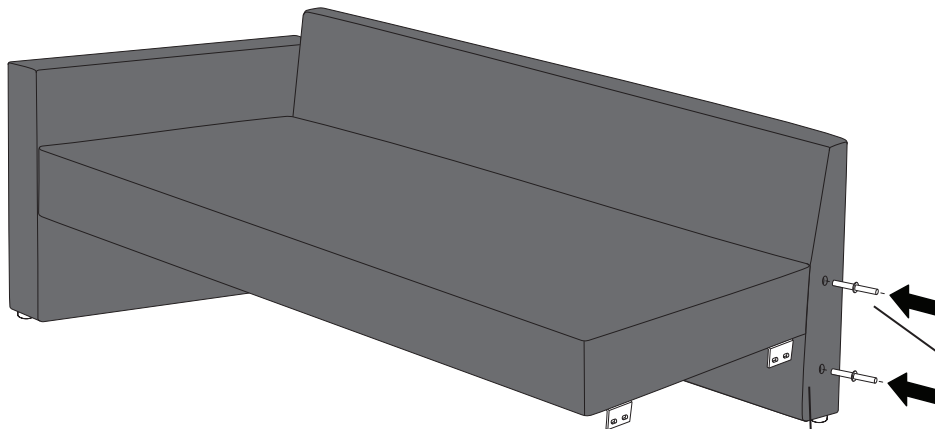


18

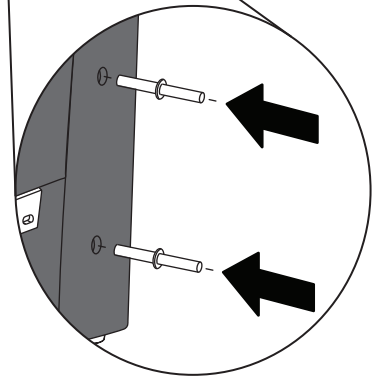


# ИНСТРУКЦИЯ ПО МОНТАЖУ

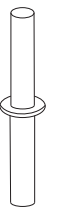
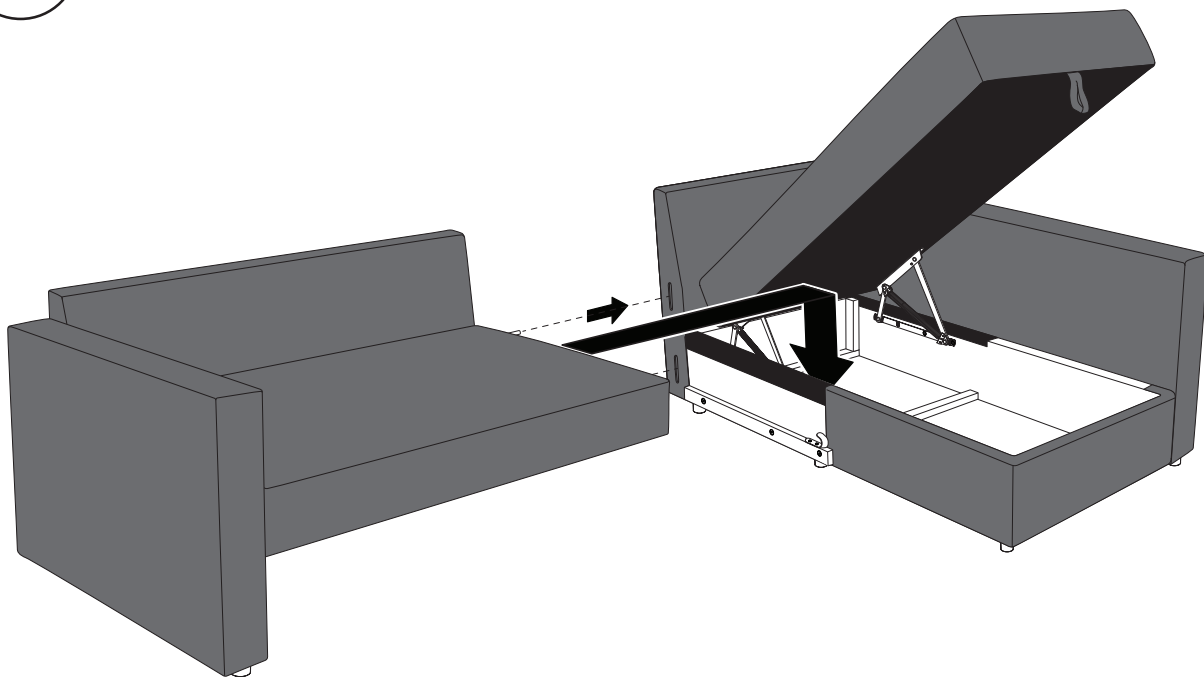
19



F x2



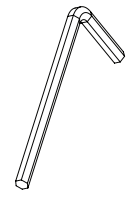
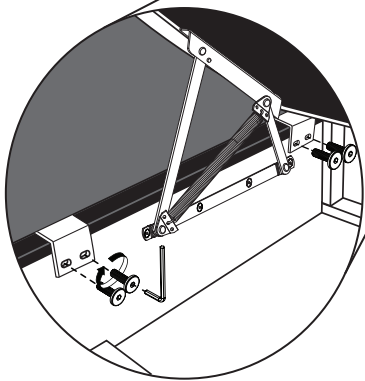
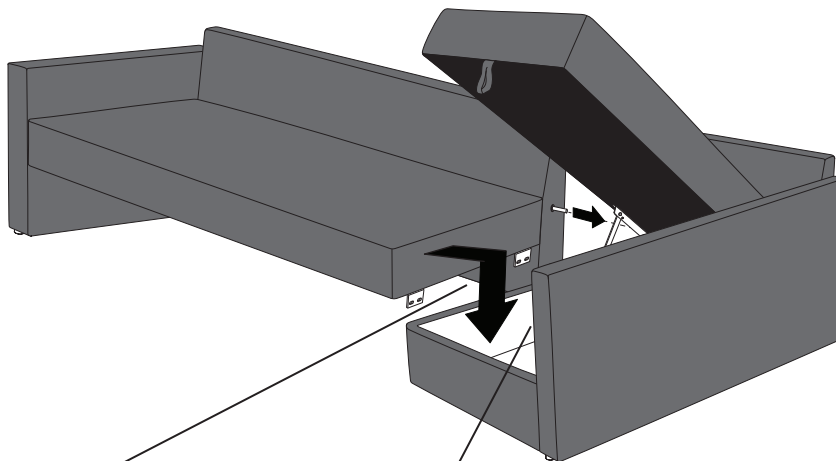
20



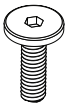
F x2

# ИНСТРУКЦИЯ ПО МОНТАЖУ

21

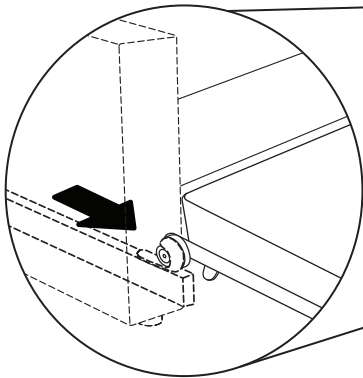
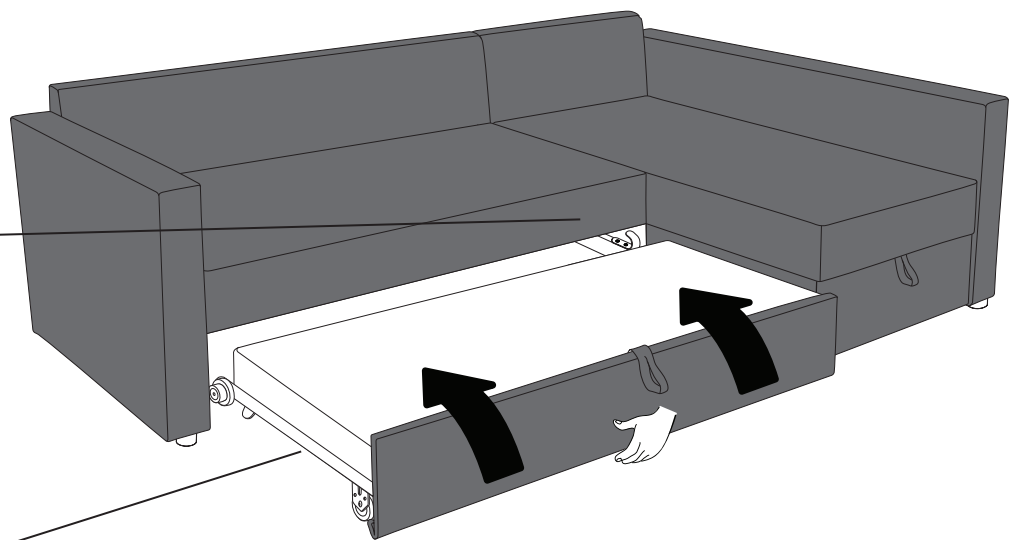


C x1  
„4”



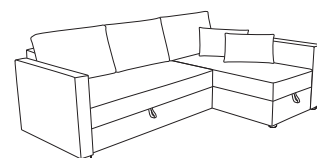
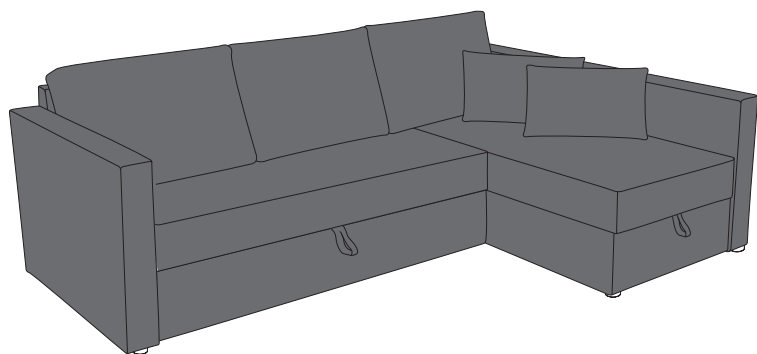
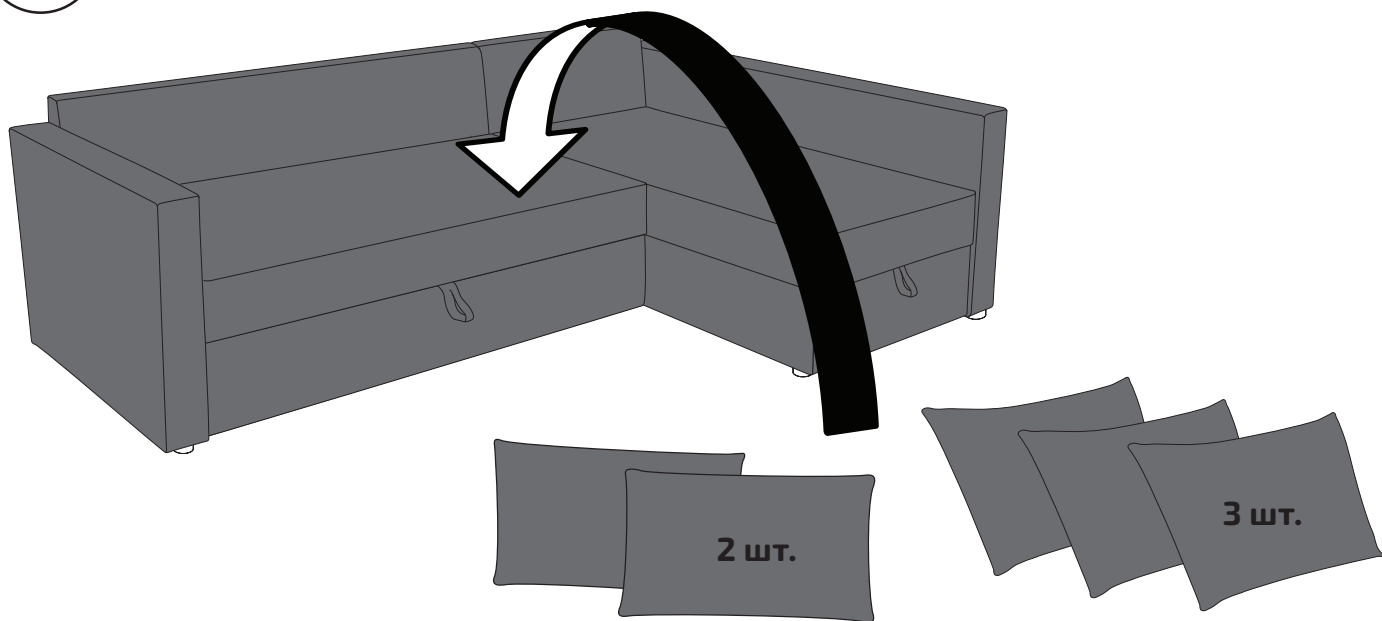
I x4  
M6x20

22

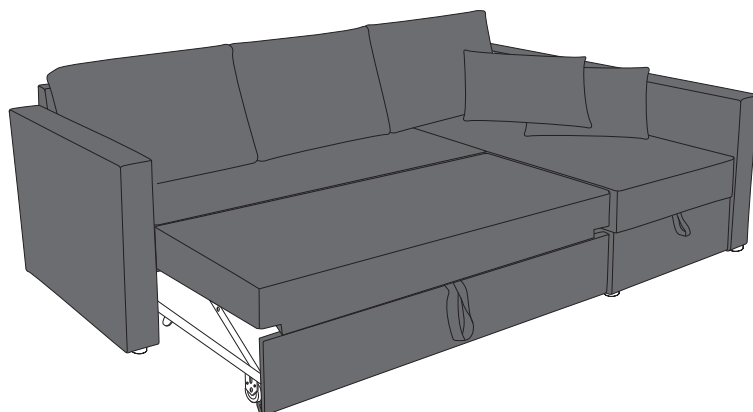


# ИНСТРУКЦИЯ ПО МОНТАЖУ

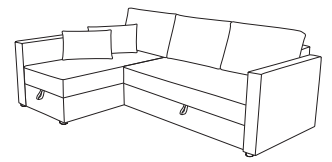
23



п

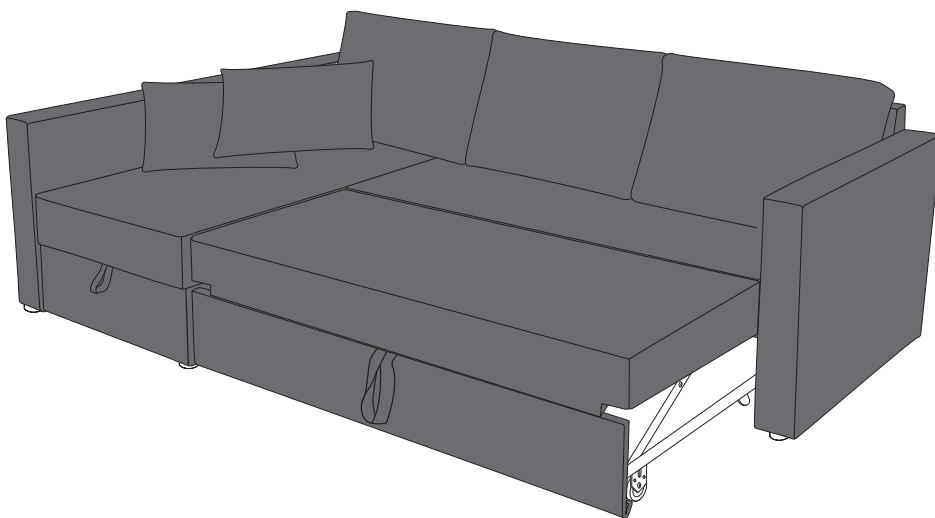
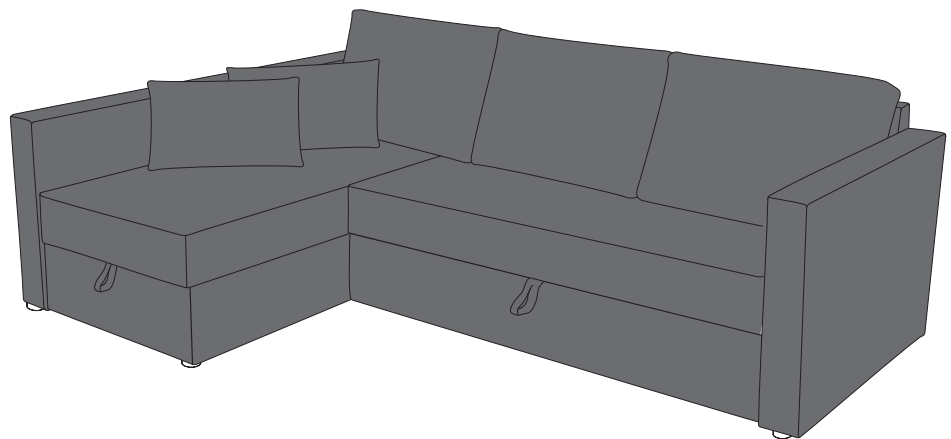


# ИНСТРУКЦИЯ ПО МОНТАЖУ

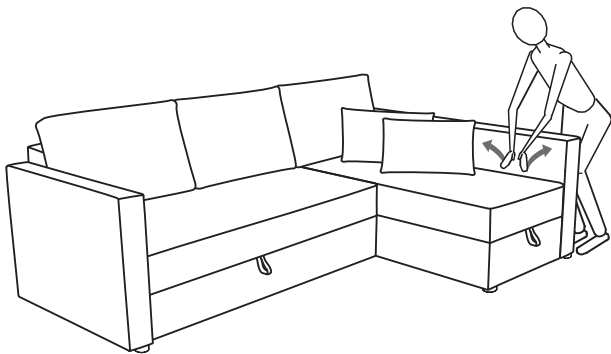
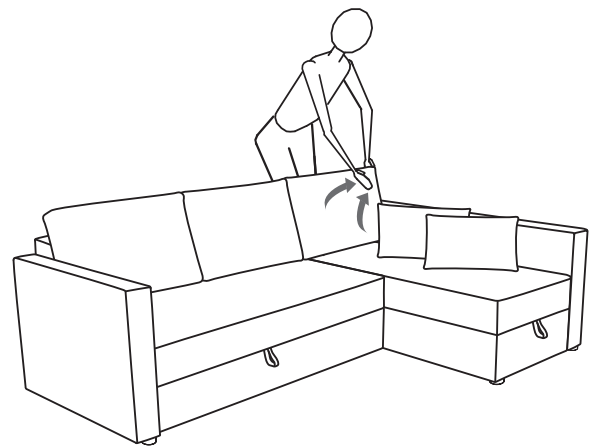
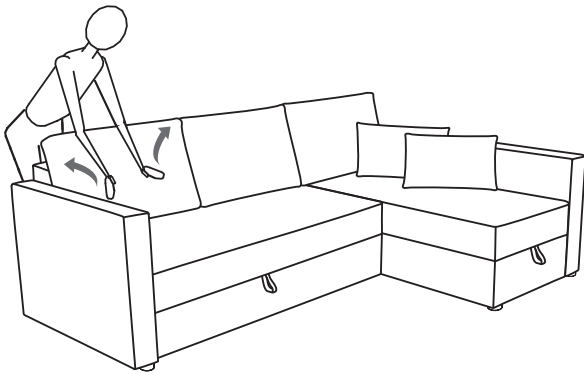
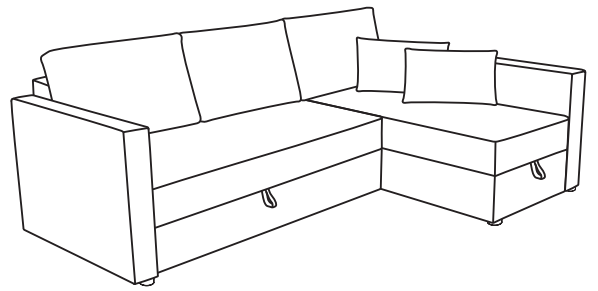
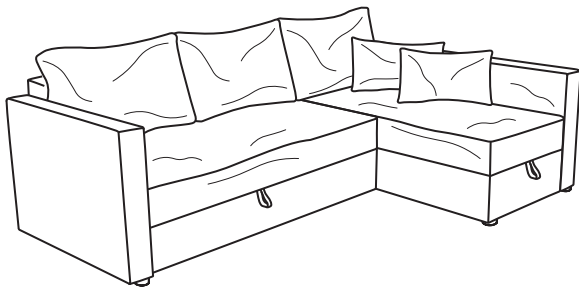


л

**Левосторонняя версия углового дивана является зеркальным отражением версии правосторонней**



# ИНСТРУКЦИЯ ПО МОНТАЖУ



# ИНСТРУКЦИЯ ПО МОНТАЖУ

