



Обстановочка!

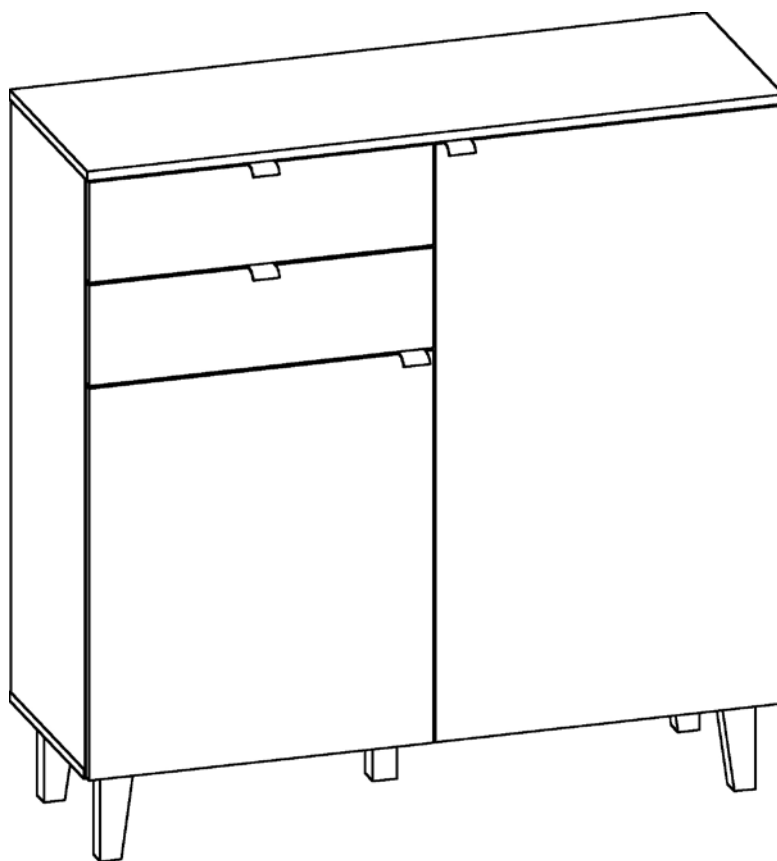
WWW.OGOGO.RU



ООО «ИНТЕРА»

Инструкция
по сборке и эксплуатации изделий мебели

Тумба для прихожей Lattice



К сведению покупателя

Сборку и установку изделия рекомендуется доверить специалистам, обладающим достаточными знаниями и навыками.

Для удобства транспортировки и предохранения от повреждений мебель поставляют в разобранном виде. На каждом пакете имеется маркировка с указанием названия изделия, перечень входящих в данный пакет деталей, их размеры и количество, а также номера этих деталей, которые соответствуют номерам в комплектовочной ведомости и на схемах сборки. Для крепления фурнитуры на деталях имеются отверстия и накладки.

Правила сборки

Сборку следует производить на ровном полу, покрытом тканью или бумагой во избежание повреждения кромок и загрязнения мебели. Сборку корпуса рекомендуется производить в горизонтальном положении, устанавливая детали лицевыми кромками вниз. Необходимо соблюдать осторожность, чтобы не повредить лакированные поверхности, в сборке крупногабаритных изделий должны участвовать не менее 2-х человек. Детали при сборке необходимо закреплять прочно, не допуская их качания. Для сборки потребуется прямоугольный треугольник или шнур длиной 2-3 метра, молоток, отвертки, строительный уровень, дрель или перфоратор.

Подготовка к сборке

Проверить комплектность каждого пакета по имеющейся на них маркировке.

ВНИМАНИЕ! Не рекомендуется одновременно вынимать детали из всех пакетов во избежание их смешивания.

Проверить наличие фурнитуры и метизов, при необходимости протереть их.

ВНИМАНИЕ! Перед началом сборки необходимо **внимательно изучить инструкцию** и определить расположение деталей в изделии в соответствии со схемами сборки.

Порядок сборки

1. В горизонтальный щит (5), боковые стенки (2), (3), перегородку (4), планку заднюю (8) в имеющиеся отверстия установить эксцентрики таким образом, чтобы стрелка была повернута в сторону отверстия в торце.

В установленные муфты эксцентриковых стяжек на боковых стенках (2), (3), перегородке (4), крышке (1), вернуть дюбели DU 644, в соседние отверстия установить шканты (рис.1). Установить шканты в торцевые отверстия на длинной стороне планки задней (8).

2. Установить монтажные планки петель на боковые стенки (2), (3) с помощью шурупов 3,5x13мм.

3. Установить дюбели полкодержателей на боковую стенку (2) и перегородку (4). На полки (6) установить врезные полкодержатели (рис.2).

4. На внутренней стороне двери в гнезда установить чашки петель и закрепить их шурупами 3,5x13мм.

5. На боковую стенку (2), перегородку (4) установить направляющие ящиков шурупами 6,3x10,5мм. Первое отверстие на щите должно совпасть с третьим отверстием на направляющей.
6. Установить ручки на двери и фасадные стенки ящиков шурупами 3,5x13мм.
7. На боковую стенку (3) и перегородку (4) установить полки-сетки для обуви саморезами 4,2x16 с прессшайбой.

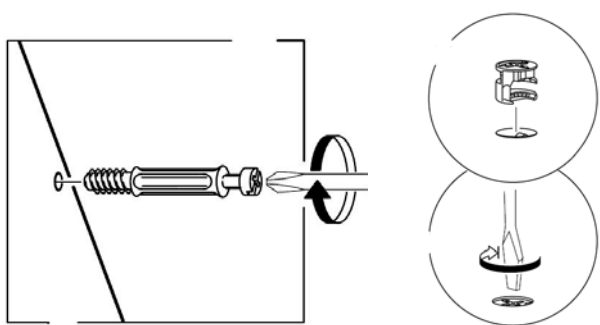


Рис. 1

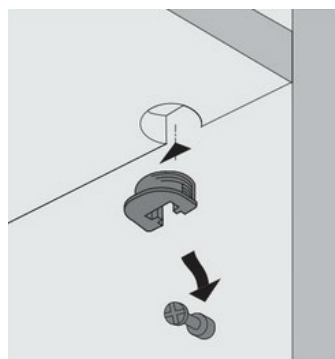
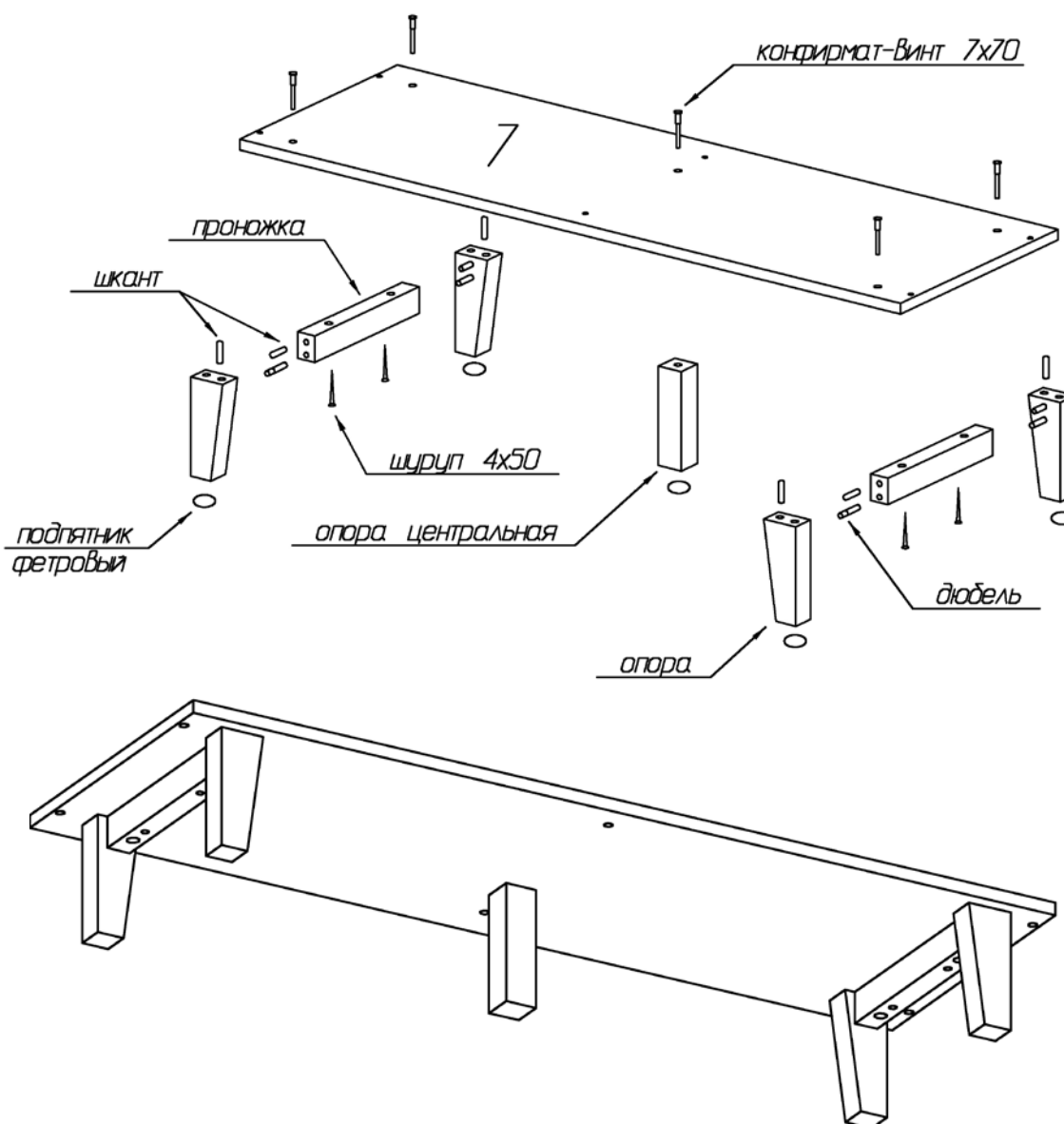
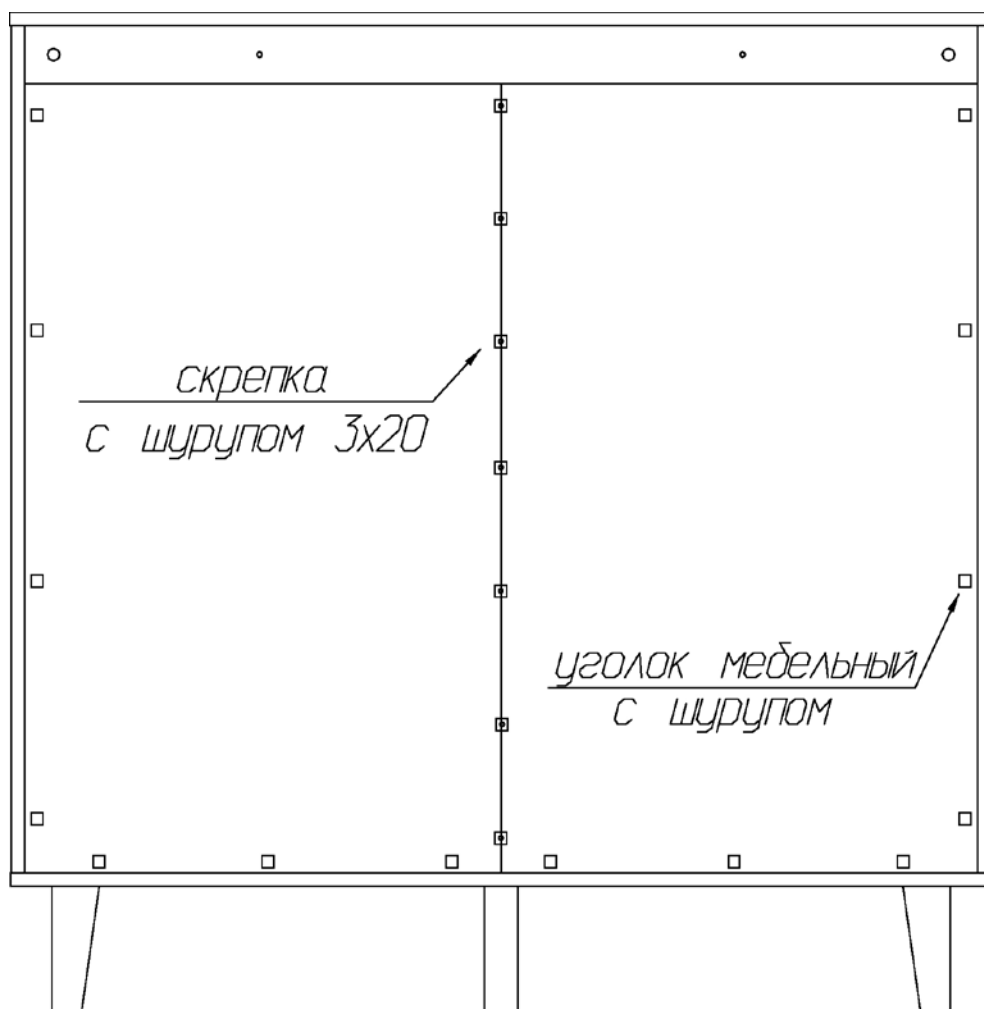
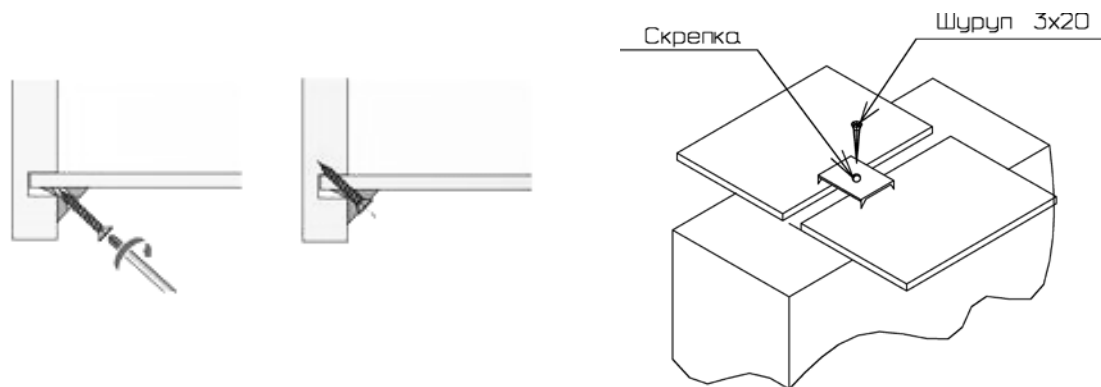


Рис. 2

8. Установить опоры и проножки на нижний щит (7) как показано на схеме ниже. На торцы опор установить фетровые подпявники.



9. Собрать между собой боковые стенки (2), (3), перегородку (4), горизонтальный щит (5) и заднюю стенку (8) с помощью эксцентриковых стяжек так, чтобы дюбели и шканты вошли в предназначенные для них отверстия. Затянуть эксцентрики, повернув их на 180 градусов.
10. Сверху аналогичным образом присоединить крышку (1). Затянуть эксцентрики, повернув их на 180 градусов.
11. Вставить задние стенки в пазы боковых стенок (2), (3).
12. Снизу присоединить нижний щит (7) с помощью конфирмат-винтов.
13. Собранный корпус проверить на прямоугольность, сравнивая диагонали (их длины должны быть равны).
14. Задние стенки закрепить с помощью мебельных уголков, шурупов 3,2x20мм и скрепок как показано на схеме установки ниже.

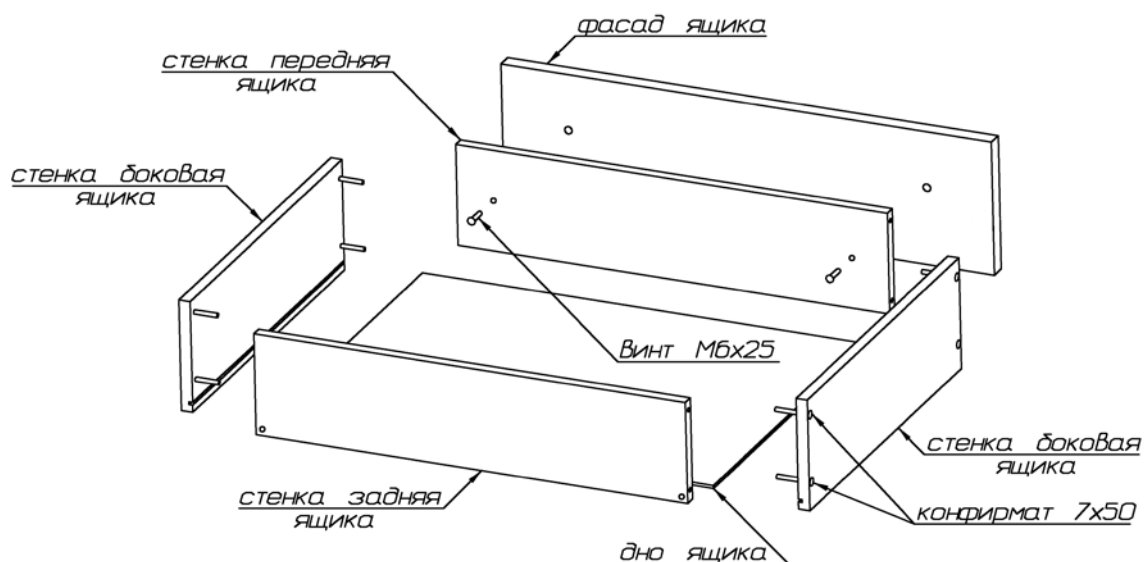


Сборка и установка ящиков

Присоединить боковые стенки ящика к передней и задней стенкам при помощи конфирматов 7x50. Пазы боковых стенок должны быть ориентированы внутрь ящика. Вставить дно в пазы, закрепить его шурупами 3x20 к передней и задней стенкам.

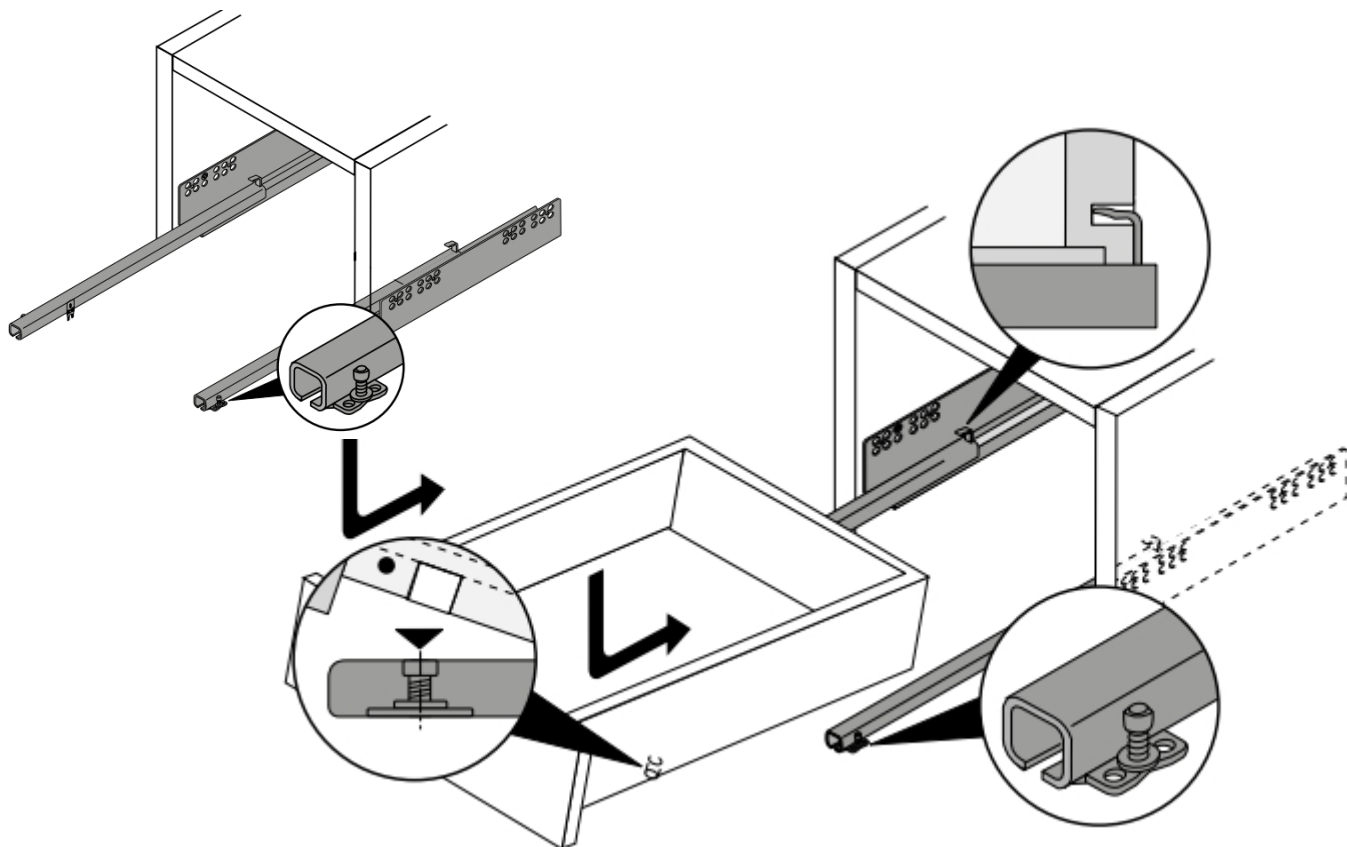
Закрепить фасад к передней стенке, ввернув винты М6х25 в установленные на фасадной стенке гайки.

Закрывать крепежи заглушками.



Установка ящиков:

Выдвижной ящик установить на направляющие так, чтобы штифты направляющей вошли в отверстия в задней и боковой стенке ящика.



Бесступенчатое регулирование по высоте до +5мм:

Регулировка производится путем вращения металлического колесика на штифте направляющей. При снятии выдвижного ящика настроенная позиция по высоте сохраняется.

Установка изделия

Определить место для установки изделия. Сквозь отверстия в задней планке (8) сделать отметки на стене. В полнотелом материале стены следует просверлить отверстие диаметром 8мм, в которое заподлицо забивается пластмассовый дюбель.

Внимание! Предлагаемые дюбели предназначены для использования с полнотелыми кирпичами, силикатными полнотелыми кирпичами, бетоном или клинкерными кирпичами. Для крепления на стенах из другого материала следует использовать имеющиеся в продаже специальные крепежные элементы. Глубина сверления не менее 50мм. Сквозь отверстия в задней планке (8) ввернуть шурупы 5,5x50мм в дюбели.

Навесить и отрегулировать двери (см. схему установки и регулировки петель).

Установить полки (6) надев их на дюбели полкодержателей до упора. Закрывать видимые стяжки самоклеящимся заглушками.

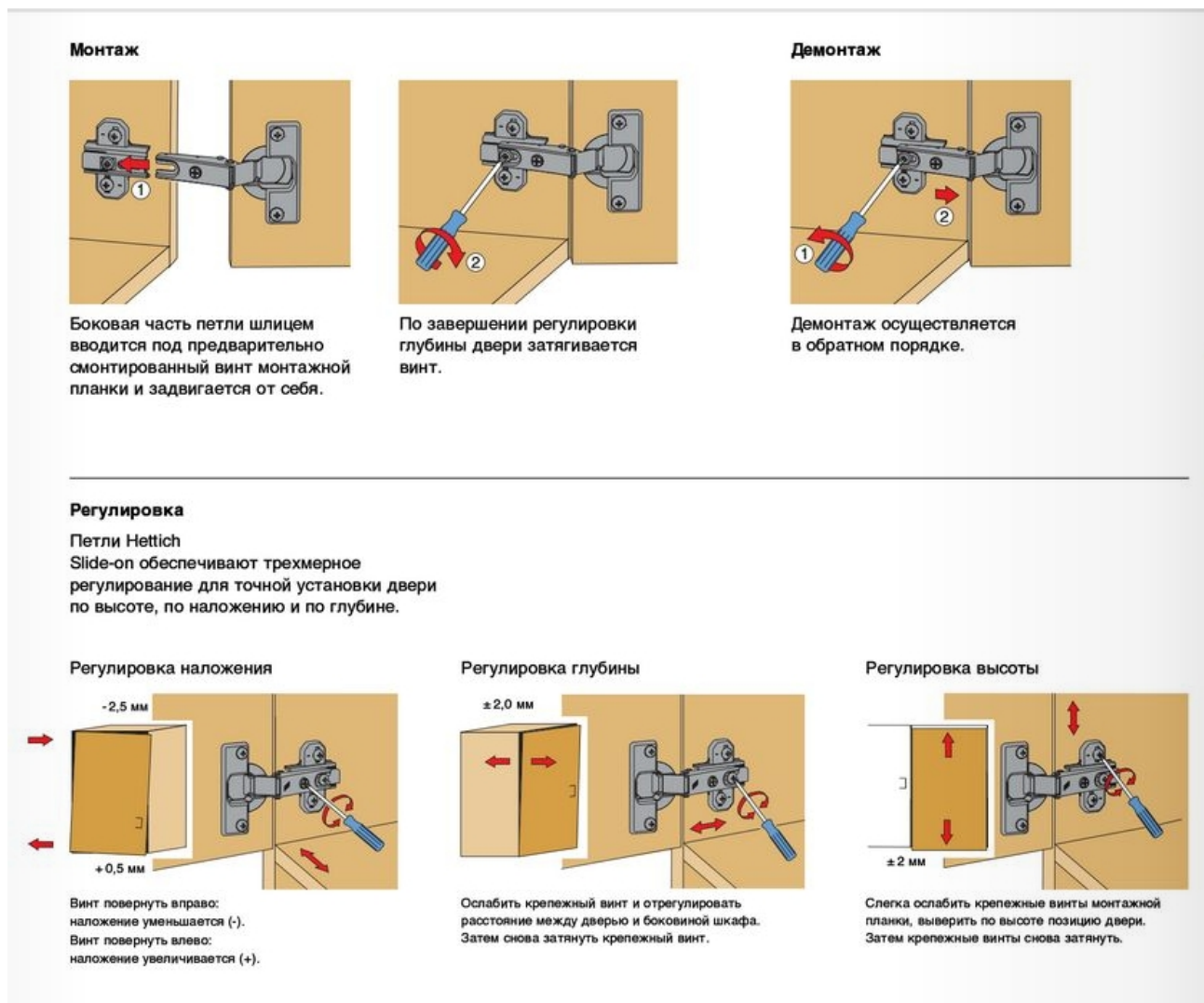
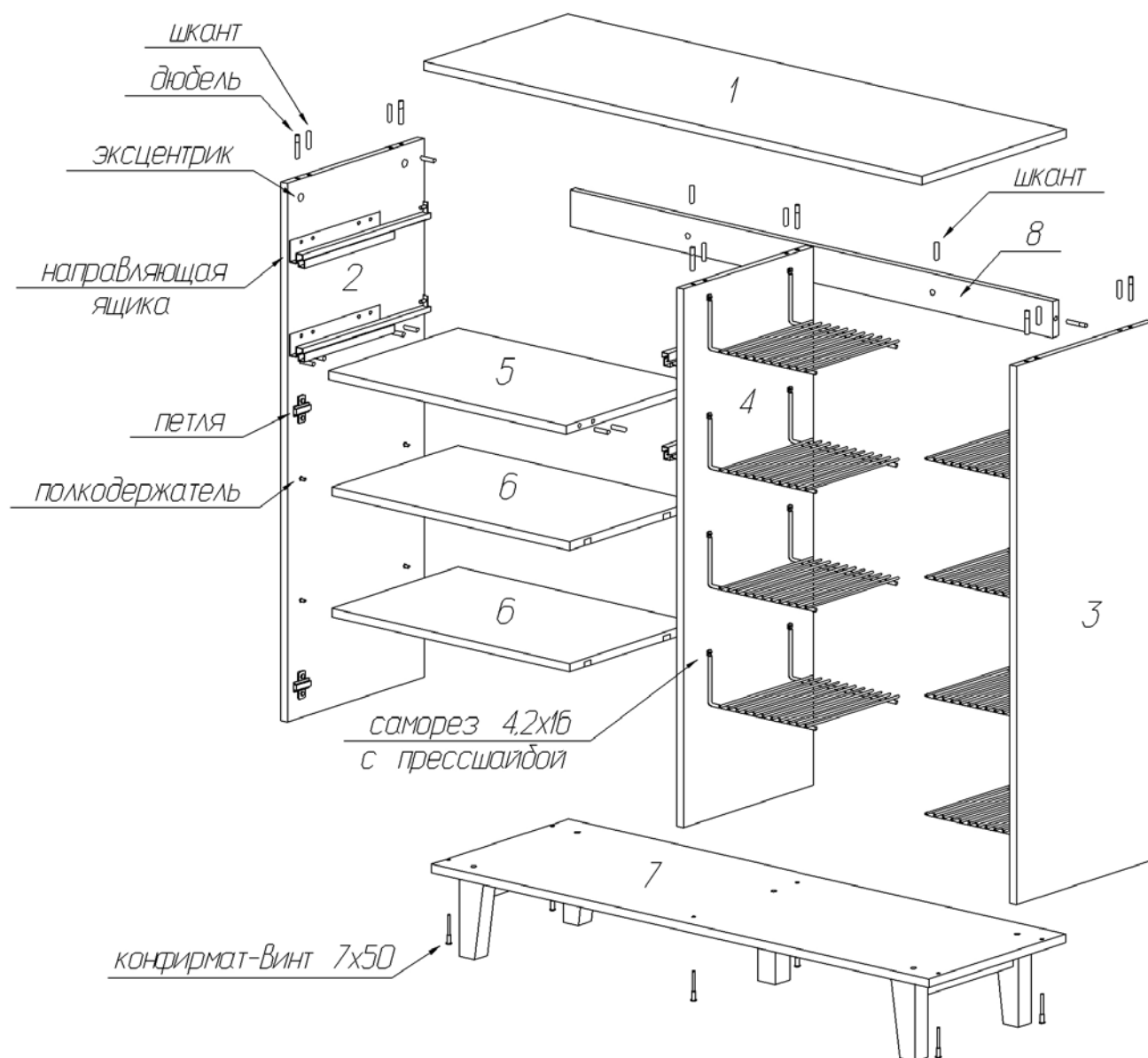


Схема сборки тумбы для прихожей Lattice



**Комплектовочная ведомость деталей
тумбы для прихожей Lattice**

№	Наименование	Размеры			Кол., шт
		А, мм	В, мм	Т, мм	
1	Крышка	1160	400	16	1
2	Боковая стенка левая	1000	380	16	1
3	Боковая стенка правая	1000	380	16	1
4	Перегородка	1000	360	16	1
5	Горизонтальный щит	554	360	16	1
6	Полка	554	350	16	2
7	Нижний щит	1158	380	16	1
8	Задняя планка	1124	68	16	1
9	Боковая стенка ящика	350	114	16	4
10	Передняя стенка ящика	514	100	16	2
11	Задняя стенка ящика	514	100	16	2
	Дно ящика	528	348	3,2	2
	Задняя стенка	1014	569	3,2	2
12	Фасадная стенка ящика	574	170	16	2
13	Дверь большая	1010	574	16	1
14	Дверь малая	662	574	16	1
	Опора левая	150	56	36	2
	Опора правая	150	56	36	2
	Опора центральная	150	40	40	1
	Проножка	252	40	30	2
	Полка-сетка	250	250	100	8

**Комплектовочная ведомость фурнитуры
тумбы для прихожей Lattice**

№	Номенклатура	Количество
1	Винт 6x25 впотай оц. ГОСТ 17475 шт	4
2	Дюбель DU 322 арт 9 022 370 шт	8
3	Дюбель DU 644 под муфту шт	16
4	Дюбель-полипропил, 8x40 шт	2
5	Заглушка -самоклейка d =18мм шт	2
6	Заглушка -самоклейка d-14 шт	20
7	Заглушка -самоклейка d-20 шт	12
8	Конфирмат-винт 7x50 шт	22
9	Конфирмат-винт 7x70 шт	5
10	Конфирмат-ключ 4 Z шт	1
11	Направляющая VECTOR MS 350мм плавное закр комп	2
12	Петля 4х шарнирная 204 А шт	5
13	Подпятник войлочный D=28мм шт	5
14	Полка-сетка 250*250*100 шт	8
15	Полкодержатели VB135 с фиксатором шт	8
16	Ручка хром (С-2701.G2) шт	4
17	Саморез 4,2x16 с прессшайбой острый шт	16
18	Скрепка заднего полка шт	10
19	Уголок мебельный с шурупом шт	14
20	Шкант мебельный 8x30 шт	20
21	Шуруп - навес 5,5x50мм шт	2
22	Шурупы 3,0x20 впотай оц ГОСТ 1145-80 шт	30
23	Шурупы 3,5x13 впотай оц ГОСТ 1145-80 шт	28
24	Шурупы 4,0x50 впотай крест оц шт	4
25	Шурупы 6,3x10,5 крепежный шт	16
26	Эксцентрик Rastex 15/16 шт	16

Рекомендации по правилам эксплуатации и уходу за мебелью

1. Мебель рекомендуется эксплуатировать в проветриваемых помещениях с температурой воздуха не ниже +10°C и относительной влажностью воздуха 50-80%
2. Мебель не следует устанавливать на неровном полу, близко к сырým и холодным стенам или источникам тепла.
3. В мебели, имеющей крепление болтами, винтами, шурупами, при ослаблении соединений необходимо периодически подвëртывать гайки, винты, шурупы.
4. Для предотвращения покоробленности двери следует держать закрытыми.
5. Мебель перевозимую в условиях минусовой температуры, при установке в помещении следует протереть сухой, мягкой тканью как снаружи. Так и внутри, во избежание

образования белых пятен на поверхности лаковой пленки в результате образование конденсата.

6. Мебель должна быть защищена от прямого попадания солнечных лучей во избежание ухудшения внешнего вида.
7. На поверхность мебели не следует ставить горячие предметы.
8. Удаление пыли с поверхности мебели следует производить сухой мягкой тканью или специально предназначенными для этого салфетками.
9. Удаление пятен с поверхности мебели следует производить тампоном из мягкой ткани, смоченной в специальных составах для чистки и освежения мебели в соответствии с рекомендациями по их использованию.
10. Для удаления загрязнений с зеркал и стекол рекомендуется применять предназначенные для этой цели жидкости.
11. Не применяйте для чистки фурнитуры чистящие средства, а только протирайте ее мягкой тканью.
12. Максимальная нагрузка на полки не должна превышать 7кг, на крышку 10кг, на ящик – 3кг.

Гарантии изготовителя

Предприятие – изготовитель гарантирует покупателю сохранность всех качественных показателей, обусловленных ТР ТС 025/2012, при соблюдении правил сборки, установки и эксплуатации мебели. Предприятие-изготовитель оставляет за собой право изменения конструкции изделия.

За механические повреждения, возникшие во время транспортировки, сборки или хранения, предприятие – изготовитель ответственности не несет.

Претензии по качеству мебели должны направляться в магазин, где приобретена мебель, с приложением товарного чека. Претензии принимаются в течение гарантийного срока – 24 месяца со дня приобретения мебели.

Срок службы мебели – 10 лет.

По дефектам, возникшим из-за несоблюдения покупателем правил эксплуатации и ухода за мебелью, претензии не принимаются.

Наш адрес: 156008, г. Кострома, ул. Поселковая, д.33, лит.А1, пом.1

ООО «ИНТЕРА»