



Обстановочка!

WWW.OGOGO.RU

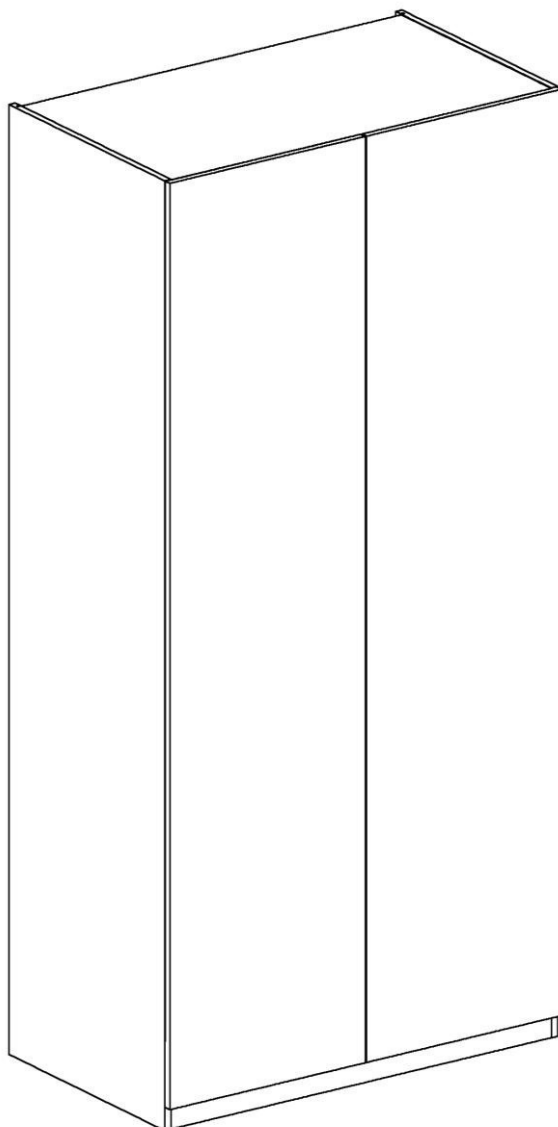


ООО «ИНТЕРА»

Инструкция
по сборке и эксплуатации изделий мебели

Набор мебели «INTRA»

Шкаф двухдверный Intra



К сведению покупателя

Сборку и установку изделия рекомендуется доверить специалистам, обладающим достаточными знаниями и навыками.

Для удобства транспортировки и предохранения от повреждений мебель поставляют в разобранном виде. На каждом пакете имеется маркировка с указанием названия изделия, перечень входящих в данный пакет деталей, их размеры и количество, а также номера этих деталей, которые соответствуют номерам в комплекточной ведомости и на схемах сборки. Для крепления фурнитуры на деталях имеются отверстия и наколки.

Правила сборки

Сборку следует производить на ровном полу, покрытом тканью или бумагой во избежание повреждения кромок и загрязнения мебели. Сборку корпуса рекомендуется производить в горизонтальном положении, устанавливая детали лицевыми кромками вниз. Необходимо соблюдать осторожность, чтобы не повредить лакированные поверхности, в сборке крупногабаритных изделий должны участвовать не менее 2-х человек. Детали при сборке необходимо закреплять прочно, не допуская их качания. Для сборки потребуется рулетка длиной 3 метра, молоток и отвертки.

Подготовка к сборке

Проверить комплектность каждого пакета по имеющейся на них маркировке.

Проверить наличие фурнитуры и метизов, при необходимости протереть их.

ВНИМАНИЕ! Перед началом сборки необходимо **внимательно изучить инструкцию** и определить расположение деталей в изделии в соответствии со схемами сборки.

Конструкция шкафа предусматривает возможность установки опции *Наполнение шкафа двухдверного Intra*

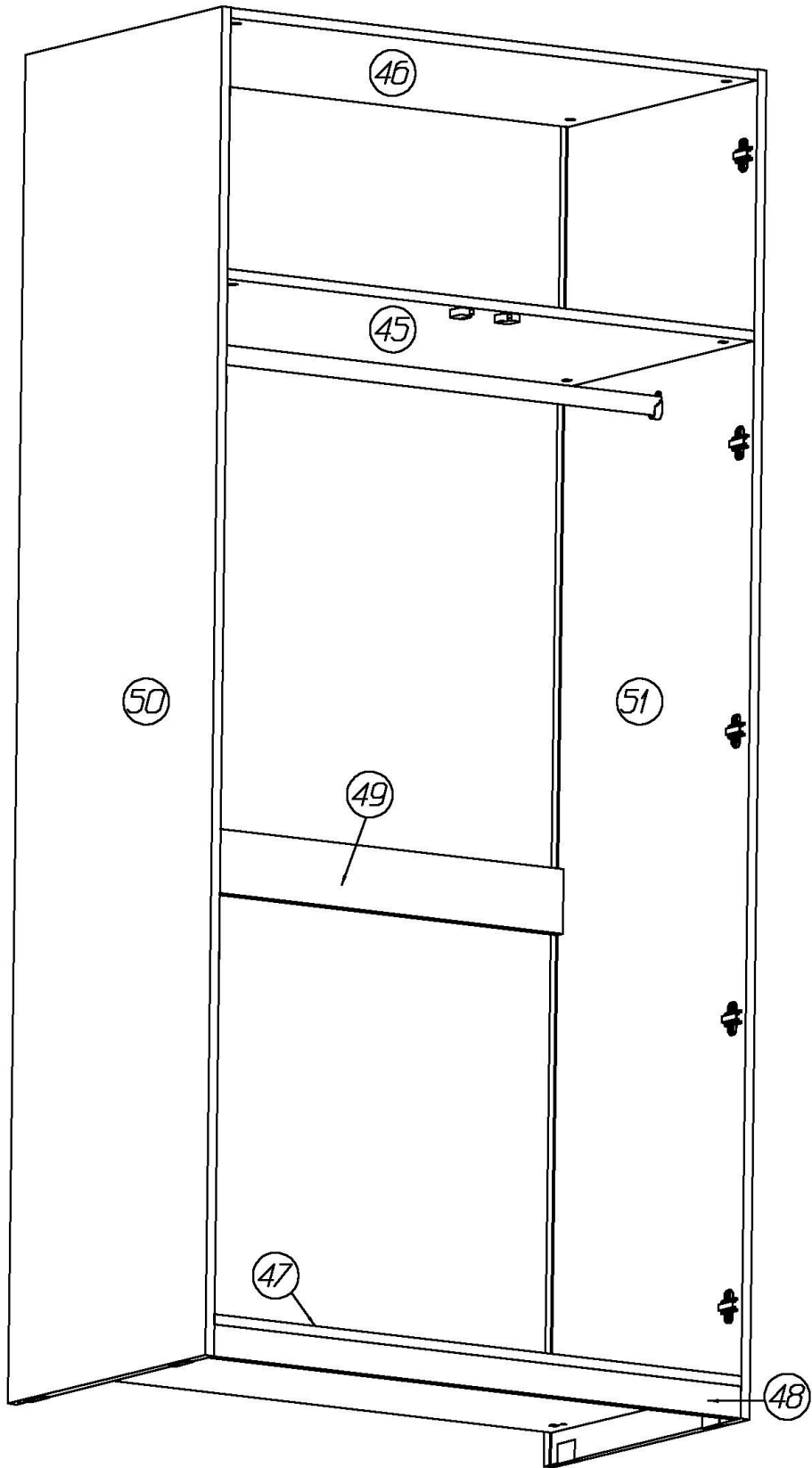
Intra. Шкаф двухдверный
Комплектовочная ведомость деталей

| № | Наименование | Размеры | | | Кол., шт |
|---------------|----------------------------|---------|-------|-------|-------------|
| | | А, мм | В, мм | Т, мм | |
| Корпус | | | | | |
| 45 | Стенка горизонтальная | 968 | 546 | 16 | 1 |
| 46 | Стенка горизонтальная | 968 | 546 | 16 | 1 |
| 47 | Стенка горизонтальная | 968 | 546 | 16 | 1 |
| 48 | Цокольная планка | 968 | 50 | 16 | 1 |
| 49 | Панель задняя | 968 | 100 | 16 | 1 |
| 50 | Стенка вертикальная левая | 2100 | 566 | 16 | 1 |
| 51 | Стенка вертикальная правая | 2100 | 566 | 16 | 1 |
| | Задняя стенка | 790 | 983 | 3,2 | 2 |
| | Задняя стенка | 412 | 983 | 3,2 | 1 |
| | Штанга | 961 | 30 | 15 | 1 |
| Фасад | | | | | |
| | Дверь со стеклом | 2048 | 497 | 20 | 2 |

Intra. Шкаф двухдверный
Комплектовочная ведомость фурнитуры

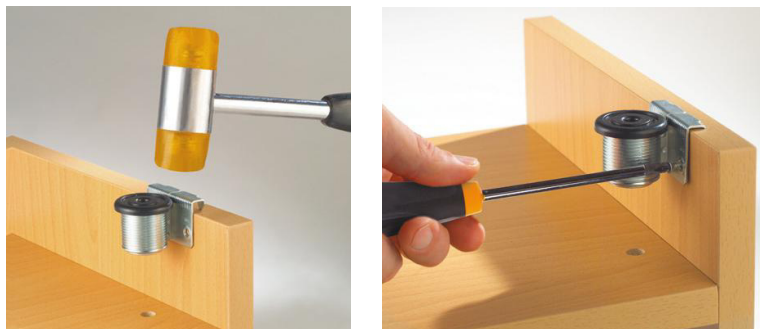
| № | Номенклатура | Количество | Ед.изм. |
|----|--|------------|---------|
| 1 | Гвозди 1,2*16 | 2 | шт. |
| 2 | Дюбель DU 644 под муфту | 16 | шт. |
| 3 | Заглушка -самоклейка основной цвет d =14мм | 26 | шт. |
| 4 | Заглушка -самоклейка основной цвет d =18мм | 12 | шт. |
| 5 | Заглушка –самоклейка доп. цвет d =18мм | 4 | шт. |
| 6 | Защелка пружинная MINI-LATCH | 2 | шт. |
| 7 | Ключ шестигранн. L-обр. 6мм | 1 | шт. |
| 8 | Ножка накл. с металл. подпятн. | 4 | шт. |
| 9 | Петля накладная с обрат. пружиной PUSH | 10 | шт. |
| 10 | Планка монтажная для петли с обратной пружиной | 10 | шт. |
| 11 | Подвеска № 495 | 2 | шт. |
| 12 | Саморез 3,5x16 впотай | 16 | шт. |
| 13 | Скрепка для задней стенки | 7 | шт. |
| 14 | Уголок мебельный UM №1 | 2 | шт. |
| 15 | Уголок мебельный с шурупом | 12 | шт. |
| 16 | Шкант мебельный 8x30 | 12 | шт. |
| 17 | Штангодержатели никель SL 322 | 2 | шт. |
| 18 | Шурупы 3,0x13 кг (круг,шляпка) ГОСТ 1144 | 4 | шт. |
| 19 | Шурупы 3,0x20 впотай оц ГОСТ 1145-80 | 21 | шт. |
| 20 | Шурупы 3,0x20 кругл гол. оц ГОСТ 1144-80 кг | 4 | шт. |
| 21 | Шурупы 3,5x13 впотай оц ГОСТ 1145-80 | 36 | шт. |
| 22 | Шурупы 4,0x25 впотай черный | 4 | шт. |
| 23 | Эксцентрик Rastex 15/16 | 16 | шт. |

Схема сборки

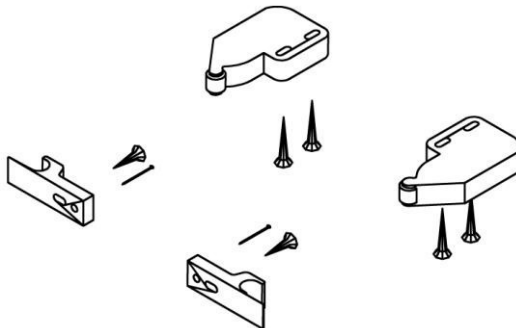


Установка фурнитуры

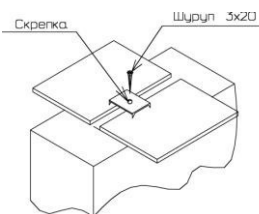
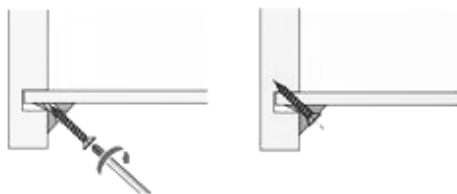
1. На боковых стенках **50, 51** установить фурнитуру:
 - в установленные муфты вернуть дюбели DU 644, в соседние отверстия вставить шканты;
 - установить монтажные планки петель с помощью комплектных винтов;
 - шурупами 3,5x13 закрепить штангодержатели;
 - шурупами 3,5x13 закрепить уголок мебельный UM №1 и ножки.



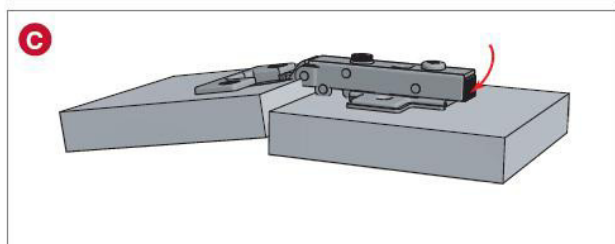
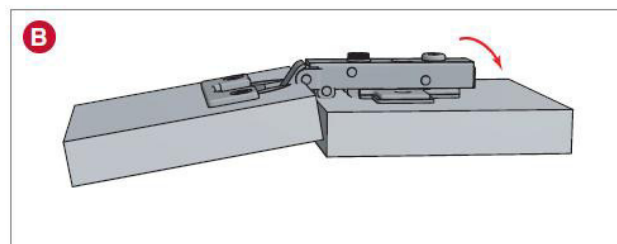
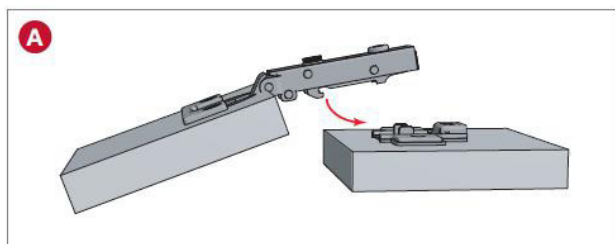
2. На деталях **45, 46, 47, 49** в имеющиеся отверстия установить эксцентрики, таким образом, чтобы стрелка была повернута в сторону кромки.
3. На стенке горизонтальной **45** шурупами 3,0x20 установить по имеющимся наклочкам защелки пружинные MINI-LATCH



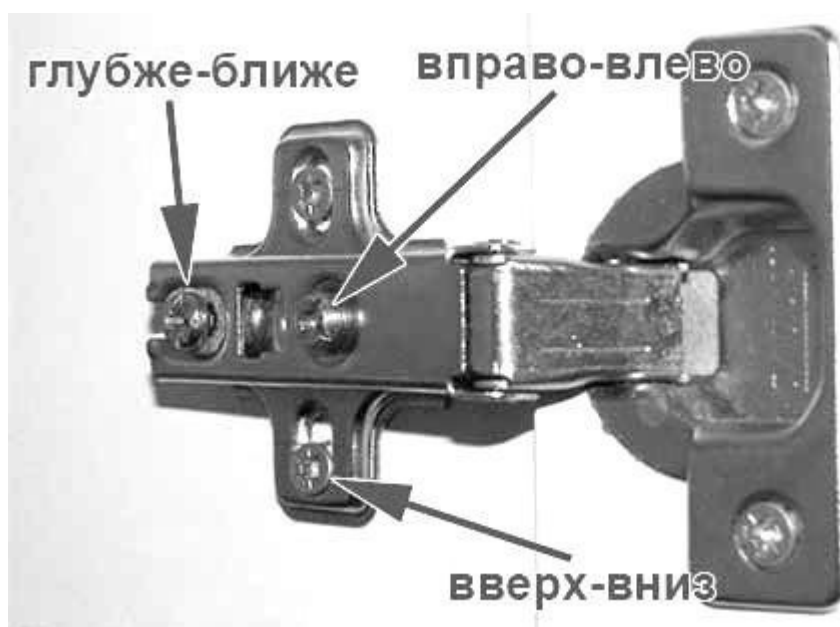
4. На двери с помощью шурупов 3,5x13мм закрепить петли.
5. Детали **45, 46, 47, 49** установить между стенками вертикальными **50, 51** так, чтобы дюбели стяжек и шканты вошли в соответствующие им отверстия. Затянуть эксцентрики, повернув их на 180 градусов.
6. К установленным на стенках вертикальных уголкам UM № 1 шурупами 3,5x13 привернуть цокольную планку **48**.
7. Вставить задние стенки в пазы на стенках вертикальных. Собранный корпус проверить на прямоугольность, сравнивая диагонали (их длины должны быть равны). Прямоугольное положение корпуса зафиксировать с помощью мебельных уголков с шурупами. Задние стенки закрепить
 - к верхнему и нижнему щиту шурупами 3x20мм;
 - в месте стыка на стенке горизонтальной **45** скрепками с шурупами 3x20мм;
 - к детали **49** саморезами 3,5x16



8. Установить шкаф на место и отрегулировать высоту ножек через отверстия в основании с помощью шестигранного ключа 6мм.
9. Для защиты от опрокидывания шкаф рекомендуется закрепить к стене с помощью навесок. Навески крепятся шурупами 4,0x25 к боковым стенкам. Для крепления навесок к стене следует использовать рекомендуемые для данного типа стен крепежи.
10. Закрыть видимые крепления заглушками-самоклейками.
11. Установить и отрегулировать двери.



- A** Установка плеча петли на ответную планку
- B** Фиксация петли на ответной планке
- C** Снятие петли с ответной планки



12. Планка пружинной защелки MINI-LATCH на фасад крепится шурупом 3,0x13 через овальное отверстие. Для крепления использовать наконечник в верхней части двери. После регулировки положения фасада, в зависимости от модели защелки, планка фиксируется вторым шурупом 3,0x13 или гвоздем 1,2x16 через круглое отверстие
13. Отверстия в нижней части шкафа предназначены для установки дополнительной полки и выдвижных ящиков. Наполнение шкафа двухдверного Intra в комплект не входит, приобретается отдельно.

Рекомендации по правилам эксплуатации и уходу за мебелью

Максимальная допустимая нагрузка

на одну полку – 16 кг.

на штангу – 12 кг

1. Мебель рекомендуется эксплуатировать в проветриваемых помещениях с температурой воздуха не ниже +10°C и относительной влажностью воздуха 50-80%
2. Мебель не следует устанавливать на неровном полу, близко к сырým и холодным стенам или источникам тепла.
3. В мебели, имеющей крепление болтами, винтами, шурупами, при ослаблении соединений необходимо периодически подвертывать гайки, винты, шурупы.
4. Для предотвращения покоробленности двери следует держать закрытыми.
5. Мебель, перевозимую в условиях минусовой температуры, при установке в помещении следует протереть сухой, мягкой тканью как снаружи. Так и внутри, во избежание образования белых пятен на поверхности лаковой пленки в результате образование конденсата.
6. Мебель должна быть защищена от прямого попадания солнечных лучей во избежание ухудшения внешнего вида.
7. На поверхность мебели не следует ставить горячие предметы.
8. Удаление пыли с поверхности мебели следует производить сухой мягкой тканью или специально предназначенными для этого салфетками.
9. Удаление пятен с поверхности мебели следует производить тампоном из мягкой ткани, смоченной в специальных составах для чистки и освежения мебели в соответствии с рекомендациями по их использованию.
10. Для удаления загрязнения с зеркал и стекол рекомендуется применять предназначенные для этой цели жидкости.
11. Не применяйте для чистки фурнитуры чистящие средства, а только протирайте ее мягкой тканью.

Гарантии изготовителя

Предприятие-изготовитель гарантирует покупателю сохранность всех качественных показателей, обусловленных ТР ТС 025/2012, при соблюдении правил сборки, установки и эксплуатации мебели. Изготовитель оставляет за собой право изменения конструкции изделия.

За механические повреждения, возникшие во время транспортировки, сборки или хранения, предприятие-изготовитель ответственности не несет.

Претензии по качеству мебели должны направляться в магазин, где приобретена мебель, с приложением товарного чека. Претензии принимаются в течение гарантийного срока-24 месяца со дня приобретения мебели.

Срок службы мебели 10 лет.

По дефектам, возникшим из-за несоблюдения покупателем правил эксплуатации и ухода за мебелью, претензии не принимаются.

**ООО «ИНТЕРА»
156008, г. Кострома,
ул. Поселковая, д.33, лит. А1, пом.1**