



Обстановочка!

WWW.OGOGO.RU

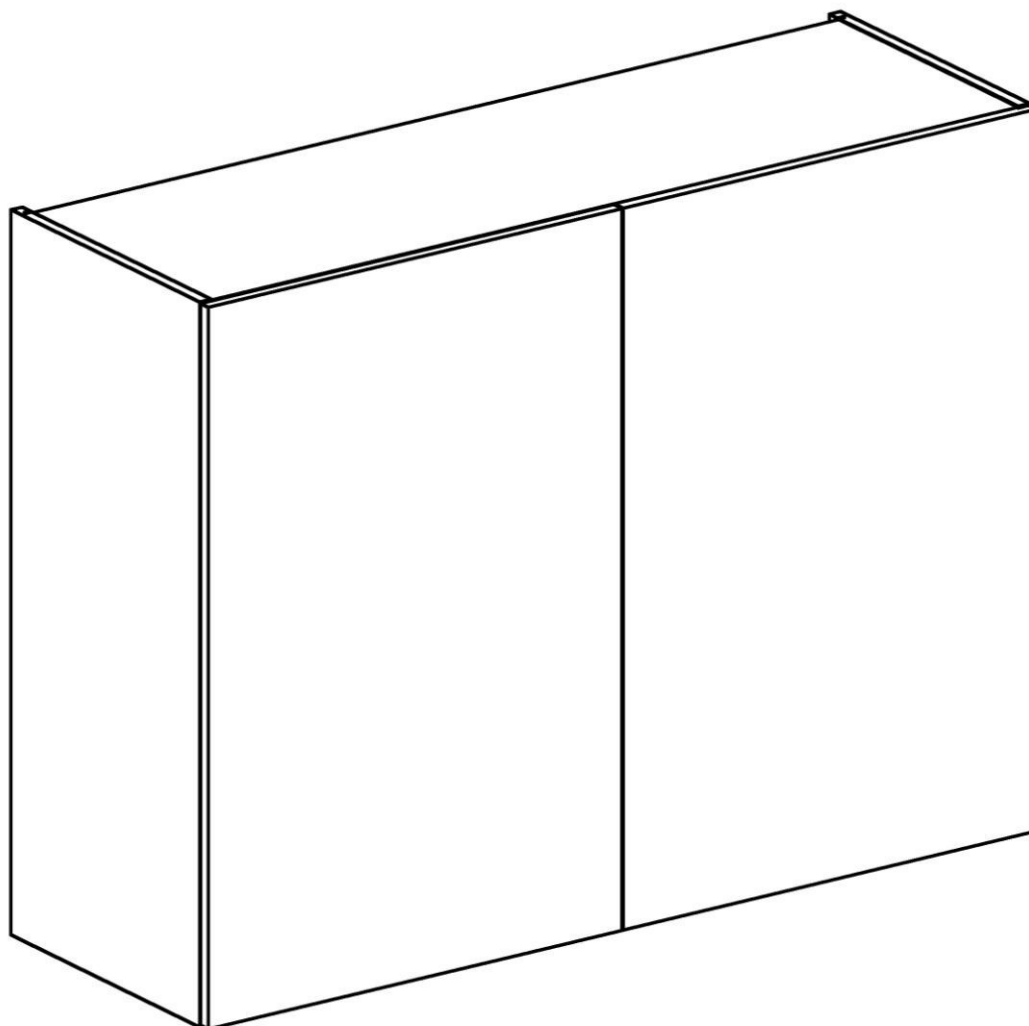


ООО «ИНТЕРА»

Инструкция
по сборке и эксплуатации изделий мебели

Набор мебели «INTRA»

Шкаф навесной Intra



К сведению покупателя

Сборку и установку изделия рекомендуется доверить специалистам, обладающим достаточными знаниями и навыками.

Для удобства транспортировки и предохранения от повреждений мебель поставляют в разобранном виде. На каждом пакете имеется маркировка с указанием названия изделия, перечень входящих в данный пакет деталей, их размеры и количество, а также номера этих деталей, которые соответствуют номерам в комплекточной ведомости и на схемах сборки. Для крепления фурнитуры на деталях имеются отверстия и наколки.

Правила сборки

Сборку следует производить на ровном полу, покрытом тканью или бумагой во избежание повреждения кромок и загрязнения мебели. Сборку корпуса рекомендуется производить в горизонтальном положении, устанавливая детали лицевыми кромками вниз. Необходимо соблюдать осторожность, чтобы не повредить лакированные поверхности, в сборке крупногабаритных изделий должны участвовать не менее 2-х человек. Детали при сборке необходимо закреплять прочно, не допуская их качания. Для сборки потребуется рулетка длиной 3 метра, молоток и отвертки.

Подготовка к сборке

Проверить комплектность каждого пакета по имеющейся на них маркировке.

Проверить наличие фурнитуры и метизов, при необходимости протереть их.

ВНИМАНИЕ! Перед началом сборки необходимо **внимательно изучить инструкцию** и определить расположение деталей в изделии в соответствии со схемами сборки.

Шкаф навесной Intra
Комплектовочная ведомость деталей

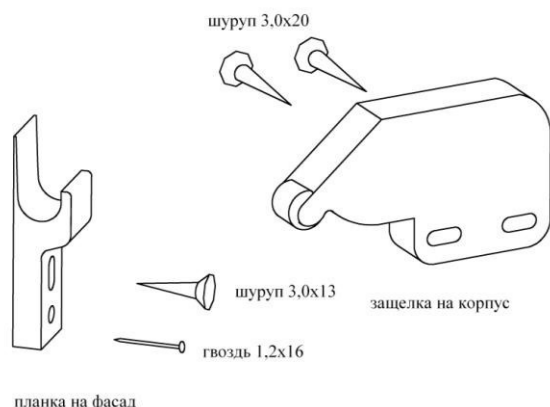
№	Наименование	Размеры			Кол., шт
		А, мм	В, мм	Т, мм	
Корпус					
70	Стенка вертикальная левая	900	384	16	1
71	Стенка вертикальная правая	900	384	16	1
72	Стенка горизонтальная	1148	364	16	1
73	Стенка горизонтальная	1148	364	16	1
74	Перегородка	866	364	16	1
75	Полка	566	364	16	4
	Задняя стенка левая	894	581	3,2	1
	Задняя стенка правая	894	581	3,2	1
	Шина для навесов	150			3
Фасад					
	Дверь со стеклом	896	586	20	2

Шкаф навесной Intra
Комплектовочная ведомость фурнитуры

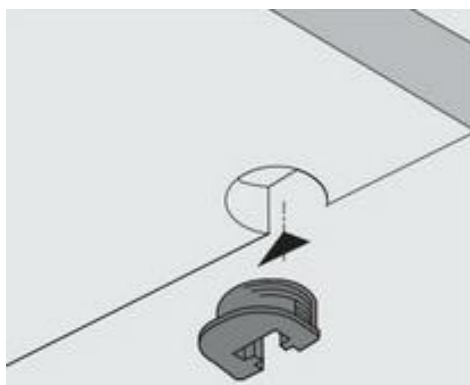
№	Номенклатура	Количество	Ед.изм.
1	Гвозди 1,2*16	2	шт.
2	Дюбель DU 644 под муфту	12	шт.
3	Дюбель DU 322	16	шт.
4	Дюбель для крючка 8x40	9	шт.
5	Заглушка -самоклейка d =14мм	8	шт.
6	Заглушка -самоклейка d =18мм	12	шт.
7	Заглушка SAN130 белая левая	2	шт.
8	Заглушка SAN130 белая правая	1	шт.
9	Зашелка пружинная MINI-LATCH	2	шт.
10	Навес для шкафа SAN 130 белый левый	2	шт.
11	Навес для шкафа SAN 130 белый правый	1	шт.
12	Петля накладная с обрат. пружиной PUSH	6	шт.
13	Планка монтажная для петли с обратной пружиной	6	шт.
14	Полкодержатели VB135 с фиксатором	16	шт.
15	Саморез 4,0x25 в потай оц.	4	шт.
16	Скрепка задней стенки	6	шт.
117	Уголок мебельный с шурупом	6	шт.
18	Шкант мебельный 8x30	12	шт.
19	Шуруп - навес 5,5x50мм	9	шт.
20	Шурупы 3,0x13 (круг,шляпка)	4	шт.
21	Шурупы 3,0x20 кругл гол.	4	шт.
22	Шурупы 3,0x20 впотай оц ГОСТ 1145-80	22	шт.
23	Шурупы 3,5x13 впотай оц ГОСТ 1145-80	16	шт.
24	Эксцентрик Rastex 15/16	12	шт.

Установка фурнитуры

1. На боковых стенках **70, 71** установить фурнитуру:
 - в установленные муфты ввернуть дюбели DU 644, в соседние отверстия вставить шканты;
 - установить монтажные планки петель с помощью комплектных винтов;
 - в отверстия Ø 5 мм ввернуть дюбели DU 322 (короткие)
2. На перегородке **74** установить фурнитуру:
 - в отверстия Ø 15 мм установить эксцентрики, таким образом, чтобы стрелка была повернута в сторону кромки;
 - в отверстия Ø 5 мм с двух сторон ввернуть дюбели DU 322 (короткие)
 - по имеющимся наколам с двух сторон шурупами 3x20 с полукр.гол. закрепить защелку пружинную MINI-LATCH ;

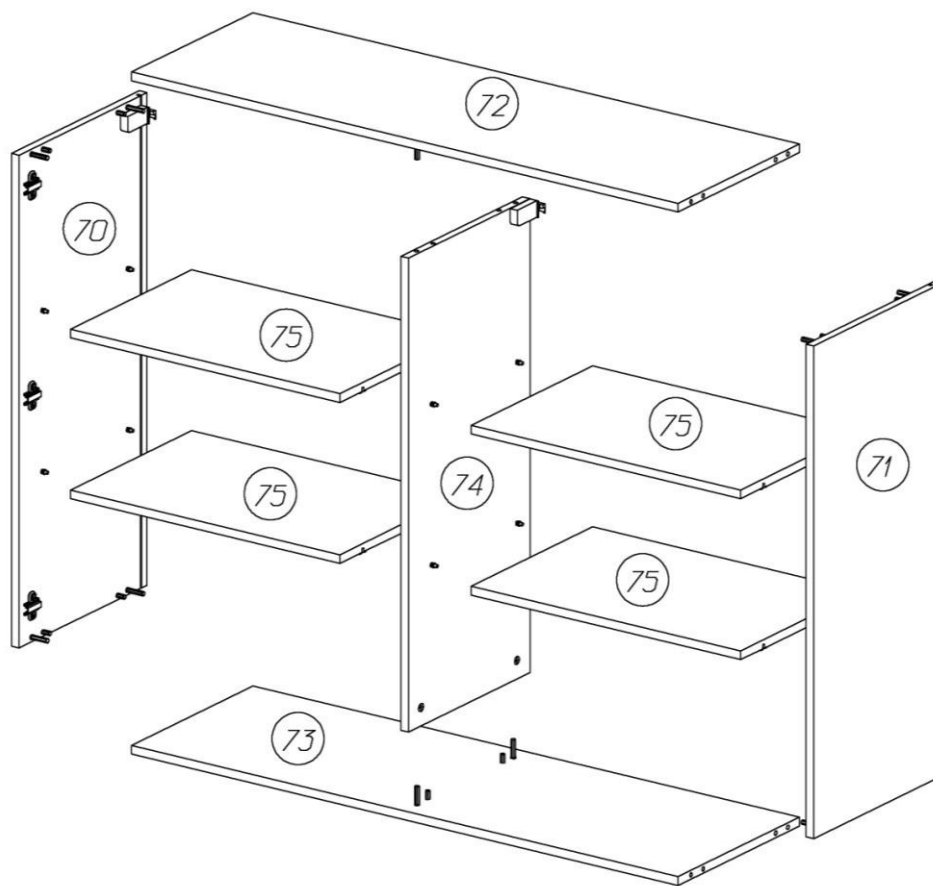


3. На стенках горизонтальных **72, 73**, установить фурнитуру:
 - в отверстия Ø 15 мм установить эксцентрики, таким образом, чтобы стрелка была повернута в сторону кромки;
 - в установленные муфты ввернуть дюбели DU 644, в соседние отверстия вставить шканты;
4. В отверстия на полках **75** установить врезные полкодержатели VB 135.

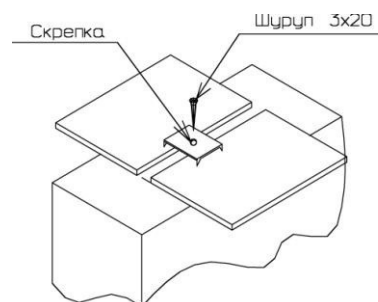
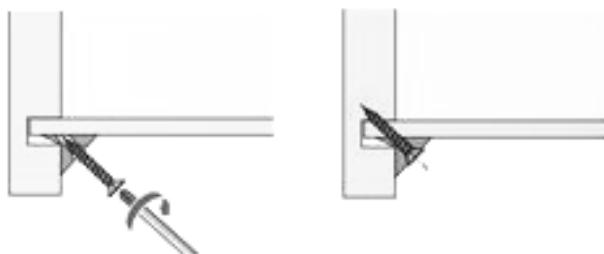


5. На дверях с помощью шурупов 3,5x13мм закрепить петли.

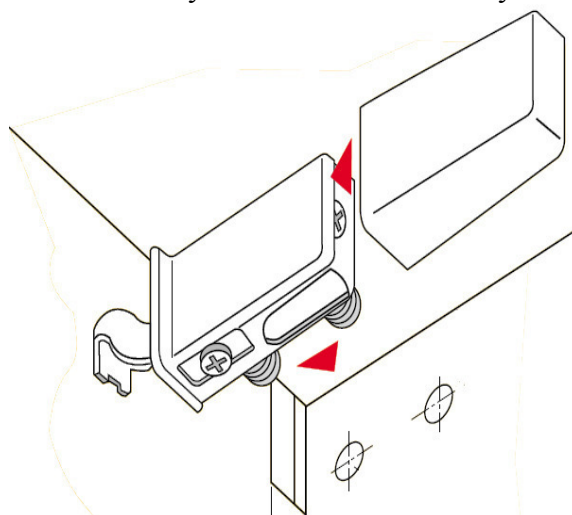
Сборка корпуса



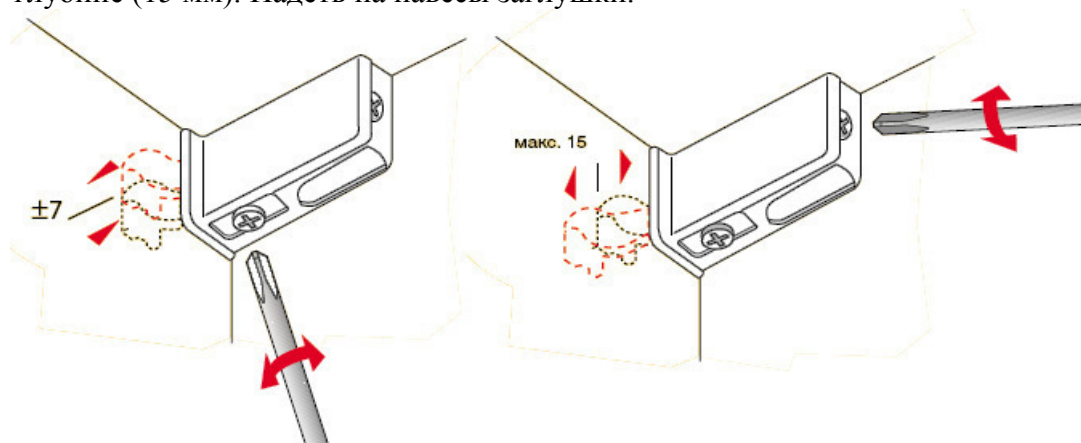
1. Перегородку **74** установить между стенками горизонтальными **72**, **73** так, чтобы дюбели стяжек и шканты вошли в соответствующие им отверстия. Отверстия Ø 10 мм для крепления навесов располагаются вверху. Затянуть эксцентрики, повернув их на 180 градусов.
2. К стенкам горизонтальным **72**, **73** присоединить стенки вертикальные **70**, **71** так, чтобы дюбели стяжек и шканты вошли в соответствующие им отверстия. Затянуть эксцентрики, повернув их на 180 градусов.
3. Вставить задние стенки в пазы на стенках вертикальных. Вырезы на задних стенках располагаются вверху. Задняя стенка с одним вырезом – левая, с двумя вырезами – правая. Собранный корпус проверить на прямоугольность, сравнивая диагонали (их длины должны быть равны). Прямоугольное положение корпуса зафиксировать с помощью мебельных уголков с шурупами. Задние стенки закрепить
 - к верхнему и нижнему щиту шурупами 3x20мм;
 - в месте стыка на перегородке скрепками с шурупами 3x20мм;



4. На стенках вертикальных и перегородке в отверстия $\varnothing 10$ мм установить подвески SAN 130 – на стенку **70** и перегородку **74** - левые, на стенку **71** правую. Крючки подвесок должны выступать за заднюю стенку.

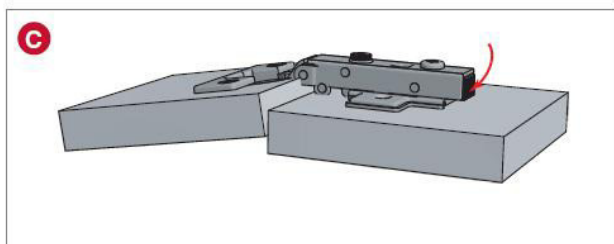
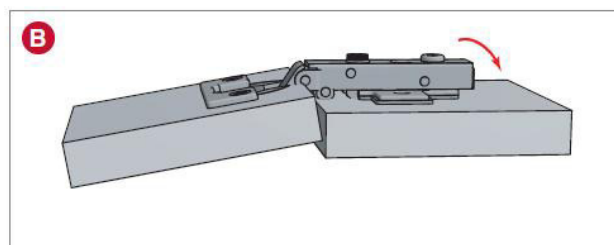
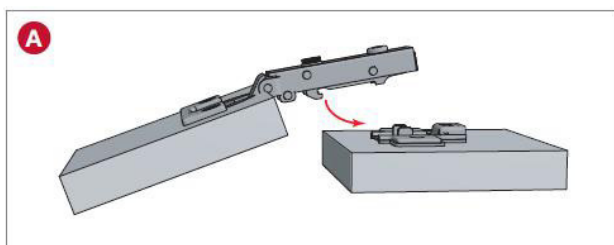


5. Закрепить на стене шины для навески шкафа:
- отметить на стене горизонтальной линией верхний край изделия;
 - отметить на стене вертикальными линиями левый и правый край изделия;
 - отступив вниз 55 мм от метки верхнего края, отметить горизонтальную ось крепления шин;
 - совместить отверстия на шине с горизонтальной линией на стене, кромка шины отступает на 18-20 мм от левой вертикальной линии, отметить три точки крепления;
 - аналогично разметить крепление шины с правой стороны;
 - третья шина располагается по центру изделия, разметить для неё крепление;
 - в полнотелом материале стены следует просверлить отверстие диаметром 8 мм, в которое заподлицо забивается пластмассовый дюбель. Глубина сверления не менее 50 мм. Предлагаемые дюбели предназначены для использования с полнотелыми кирпичами, силикатными полнотелыми кирпичами, бетоном или клинкерными кирпичами. Для крепления на стенках из другого материала следует использовать имеющиеся в продаже специальные крепежные элементы.
 - закрепить шины на стене при помощи шурупов 5,5x50 мм с плоскоконической головкой, вворачивая их в дюбели.
6. Навесить шкаф на шины. Отрегулировать его положение по высоте (± 7 мм) и глубине (15 мм). Надеть на навесы заглушки.

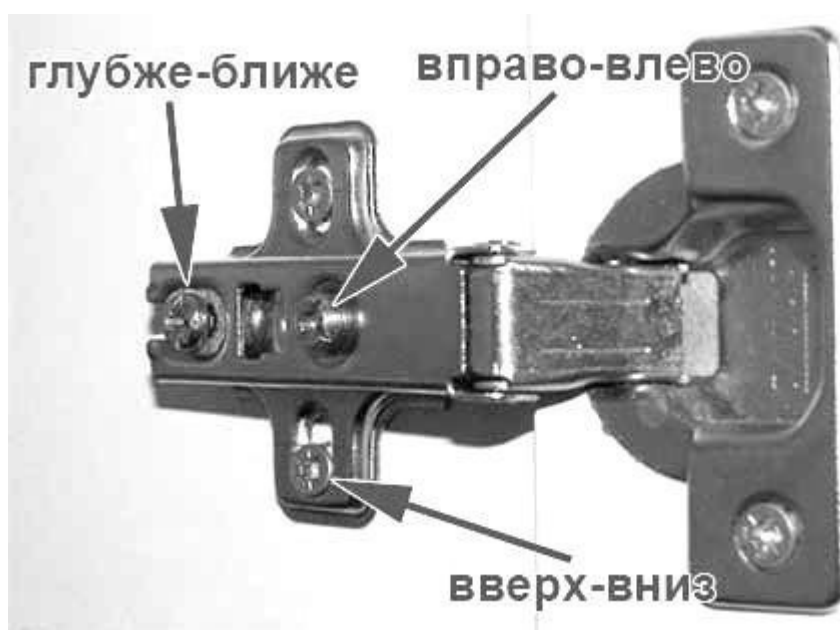


7. Установить полки **75**, надев их сверху до упора на дюбели, ввернутые в боковые стенки.
8. Закрывать видимые крепления заглушками-самоклейками.

9. Установить и отрегулировать двери.

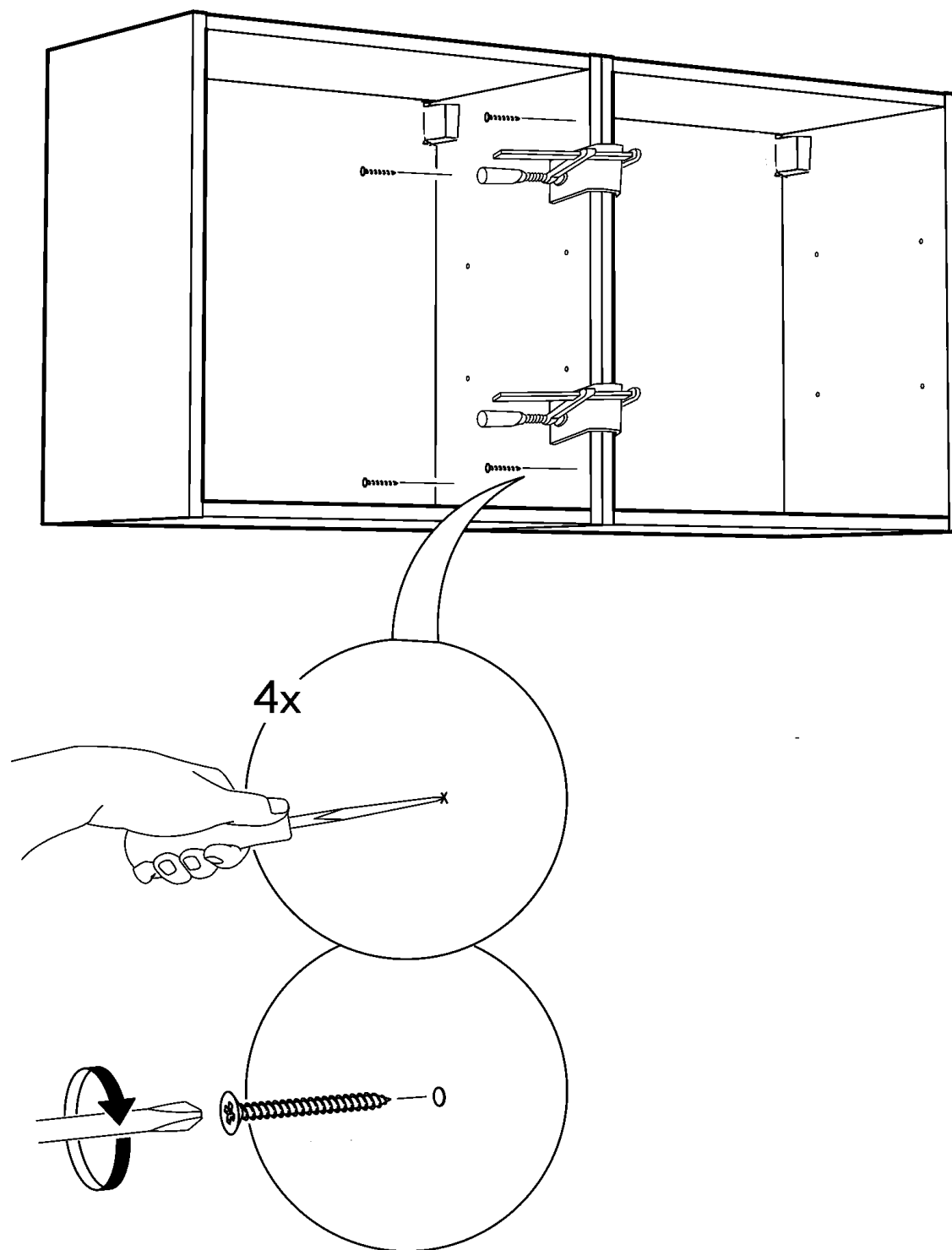


- A** Установка плеча петли на ответную планку
- B** Фиксация петли на ответной планке
- C** Снятие петли с ответной планки



10. Планка пружинной защелки MINI-LATCH на фасад крепится шурупом 3,0x13 через овальное отверстие. Для крепления использовать наковку в нижней части двери. После регулировки положения фасада, в зависимости от модели защелки, планка фиксируется вторым шурупом 3,0x13 или гвоздем 1,2x16 через круглое отверстие.

При использовании в композиции с другими изделиями, рекомендуется стянуть их между собой саморезами 4x25



Рекомендации по правилам эксплуатации и уходу за мебелью

Максимальный вес предметов, устанавливаемых в шкафу – 45 кг

Максимальная допустимая нагрузка на одну полку – 7 кг.

1. Мебель рекомендуется эксплуатировать в проветриваемых помещениях с температурой воздуха не ниже +10°C и относительной влажностью воздуха 50-80%
2. Мебель не следует устанавливать на неровном полу, близко к сырым и холодным стенам или источникам тепла.
3. В мебели, имеющей крепление болтами, винтами, шурупами, при ослаблении соединений необходимо периодически подввертывать гайки, винты, шурупы.
4. Для предотвращения покособленности двери следует держать закрытыми.
5. Мебель перевозимую в условиях минусовой температуры, при установке в помещении следует протереть сухой, мягкой тканью как снаружи. Так и внутри, во избежание образования белых пятен на поверхности лаковой пленки в результате образование конденсата.
6. Мебель должна быть защищена от прямого попадания солнечных лучей во избежание ухудшения внешнего вида.
7. На поверхность мебели не следует ставить горячие предметы.
8. Удаление пыли с поверхности мебели следует производить сухой мягкой тканью или специально предназначенными для этого салфетками.
9. Удаление пятен с поверхности мебели следует производить тампоном из мягкой ткани, смоченной в специальных составах для чистки и освежения мебели в соответствии с рекомендациями по их использованию.
10. Для удаления загрязнения с зеркал и стекол рекомендуется применять предназначенные для этой цели жидкости.
11. Не применяйте для чистки фурнитуры чистящие средства, а только протирайте ее мягкой тканью.

Гарантии изготовителя

Предприятие-изготовитель гарантирует покупателю сохранность всех качественных показателей, обусловленных ТР ТС 025/2012, при соблюдении правил сборки, установки и эксплуатации мебели. Изготовитель оставляет за собой право изменения конструкции изделия.

За механические повреждения, возникшие во время транспортировки, сборки или хранения, предприятие-изготовитель ответственности не несет.

Претензии по качеству мебели должны направляться в магазин, где приобретена мебель, с приложением товарного чека. Претензии принимаются в течение гарантийного срока-24 месяца со дня приобретения мебели.

Срок службы мебели 10 лет.

По дефектам, возникшим из-за несоблюдения покупателем правил эксплуатации и ухода за мебелью, претензии не принимаются.

**ООО «ИНТЕРА»
156008, г. Кострома,
ул. Поселковая, д.33, лит. А1, пом.1**