



Обстановочка!

WWW.OGOGO.RU

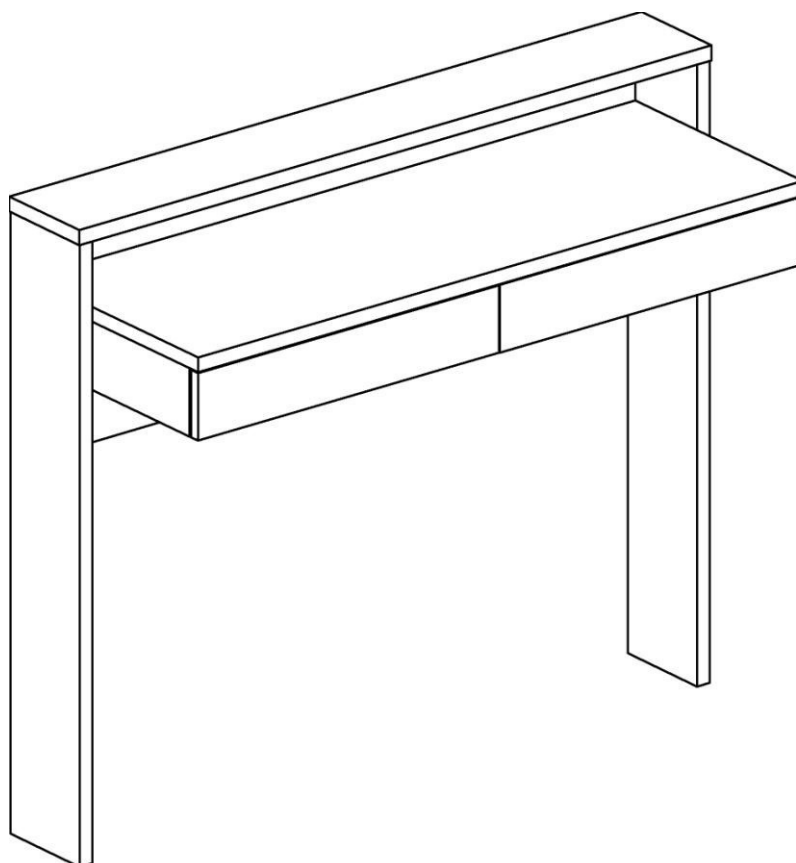


ООО «ИНТЕРА»

Инструкция
по сборке и эксплуатации изделий мебели

Набор мебели «INTRA»

Стол туалетный



К сведению покупателя

Для удобства транспортировки и предохранения от повреждений мебель поставляют в разобранном виде. На каждом пакете имеется маркировка с указанием названия изделия, перечень входящих в данный пакет деталей, их размеры и количество, а также номера этих деталей, которые соответствуют номерам в комплекточной ведомости и на схемах сборки. Для крепления фурнитуры на деталях имеются отверстия и наколки.

Правила сборки

Сборку следует производить на ровном полу, покрытом тканью или бумагой во избежание повреждения кромок и загрязнения мебели. Сборку корпуса рекомендуется производить в горизонтальном положении, устанавливая детали лицевыми кромками вниз. Необходимо соблюдать осторожность, чтобы не повредить лакированные поверхности, в сборке крупногабаритных изделий должны участвовать не менее 2-х человек. Детали при сборке необходимо закреплять прочно, не допуская их качания. Для сборки потребуется прямоугольный треугольник или шнур длиной 2-3 метра, молоток и отвертка.

Подготовка к сборке

Проверить комплектность каждого пакета по имеющейся на них маркировке.

ВНИМАНИЕ! Не рекомендуется одновременно вынимать детали из всех пакетов во избежание их смешивания.

Проверить наличие фурнитуры и метизов, при необходимости протереть их.

ВНИМАНИЕ! Перед началом сборки необходимо **внимательно изучить инструкцию** и определить расположение деталей в изделии в соответствии со схемами сборки.

Установка фурнитуры

1. В боковые стенки (2), (3) и перегородку (5) в имеющиеся отверстия установить эксцентрики Rastex 15/22 (высокие), таким образом, чтобы стрелка была повернута в сторону отверстия в торце.
2. В боковые стенки (7), (8), нижний щит (9) и заднюю стенку (6) в имеющиеся отверстия установить эксцентрики Rastex 15/16 (низкие), таким образом, чтобы стрелка была повернута в сторону отверстия в торце.
3. В установленные муфты эксцентриковых стяжек на боковых стенках (2), (3), (7), (8), верхнем щите (1) и крышке стола (4) ввернуть дюбели DU644, в отверстия без муфт установить шканты (рис.1 и схема сборки).
4. На стенки (7), (8) и перегородку (5) установить направляющие ящиков с помощью крепежных шурупов 6,3x10,5мм, при установке направляющих - первое отверстие на боковой стенке совместить с четвертым отверстием в верхнем ряду на направляющей (рис.2).
5. Установить подпятники на нижние торцы боковых стенок (2) и (3).

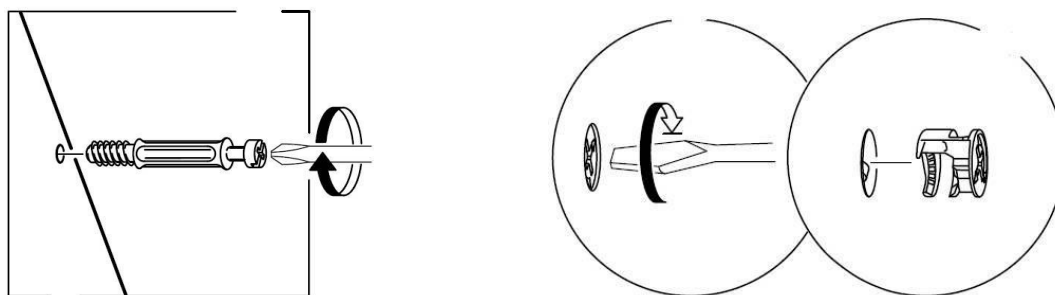


Рис. 1

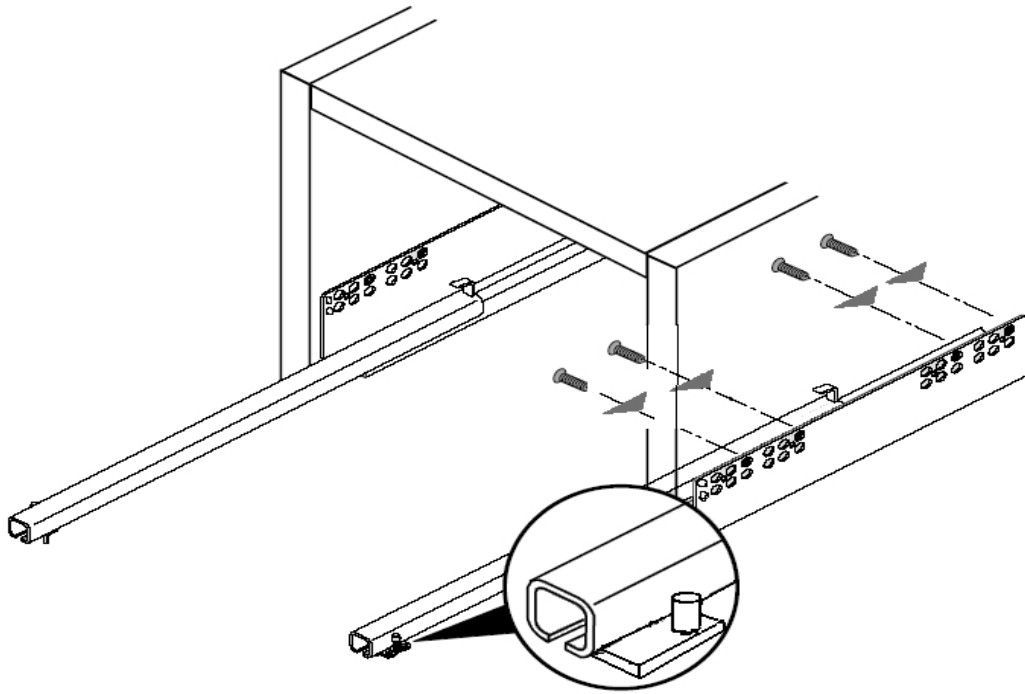


Рис. 2

Сборка корпуса

Присоединить перегородку (5) к нижнему щиту (9) с помощью конфирмат-винтов.

Присоединить к нижнему щиту (9) справа и слева стенки (7) и (8) с помощью эксцентриков и шкантов. Затянуть эксцентрики, повернув их на 180 градусов.

К получившейся конструкции аналогичным образом присоединить крышку стола (4). Затянуть эксцентрики, повернув их на 180 градусов.

Присоединить заднюю стенку (6) к крышке стола (4), нижнему щиту (9), стенкам (7), (8) и перегородке (5) с помощью конфирмат-винтов.

К получившейся конструкции справа и слева присоединить боковые стенки (2) и (3) с помощью эксцентриков и шкантов. Затянуть эксцентрики, повернув их на 180 градусов.

Сверху аналогичным образом установить верхний щит (1). Затянуть эксцентрики, повернув их на 180 градусов.

Закрыть видимые крепежи заглушками-самоклейками.

Сборка ящичков

Собрать ящички с помощью конфирмат-винтов согласно схеме сборки (рис.3). Дно ящичка вставить в пазы боковых стенок и закрепить шурупами 3x20мм к передней и задней стенкам (по 5 шурупов на каждую стенку).

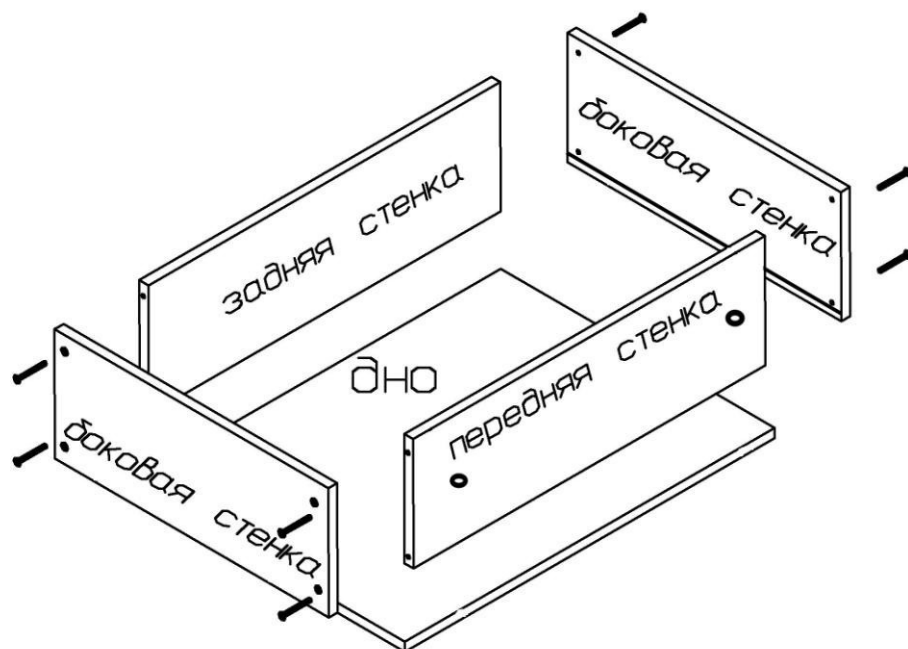


Рис. 3

1. Установить ящик в корпус стола. Выдвижной ящик вставляется под наклоном, сверху в выдвинутые направляющие шины. Два отверстия в задней стенке принимают задние крюки. Придавливая выдвижной ящик вниз, его соединяют с цапфами, которые должны войти в отверстия в нижней кромке боковых стенок ящика.
2. Фасадная стенка крепится на установленный в стол ящик с помощью винтов М6х25.
3. На фасадной стенке ящика имеются отверстия с установленными втулками для крепления винтами М6х25мм. Винты через отверстия в передней стенке ящика ввернуть, не затягивая, в резьбовые втулки, установленные в фасадной стенке. Отрегулировать положение фасада в горизонтальном положении и затянуть винты.
5. Закрыть винты заглушками – самоклеяками.
6. Для корректной работы системы PUSH необходим зазор между фасадом и корпусом стола не менее 3мм.
7. Положение ящика по высоте настраивают винтом с насадкой. Для снятия ящика его выдвигают до упора, слегка приподнимают и вынимают (перед демонтажом ящика необходимо предварительно снять фасадную стенку).

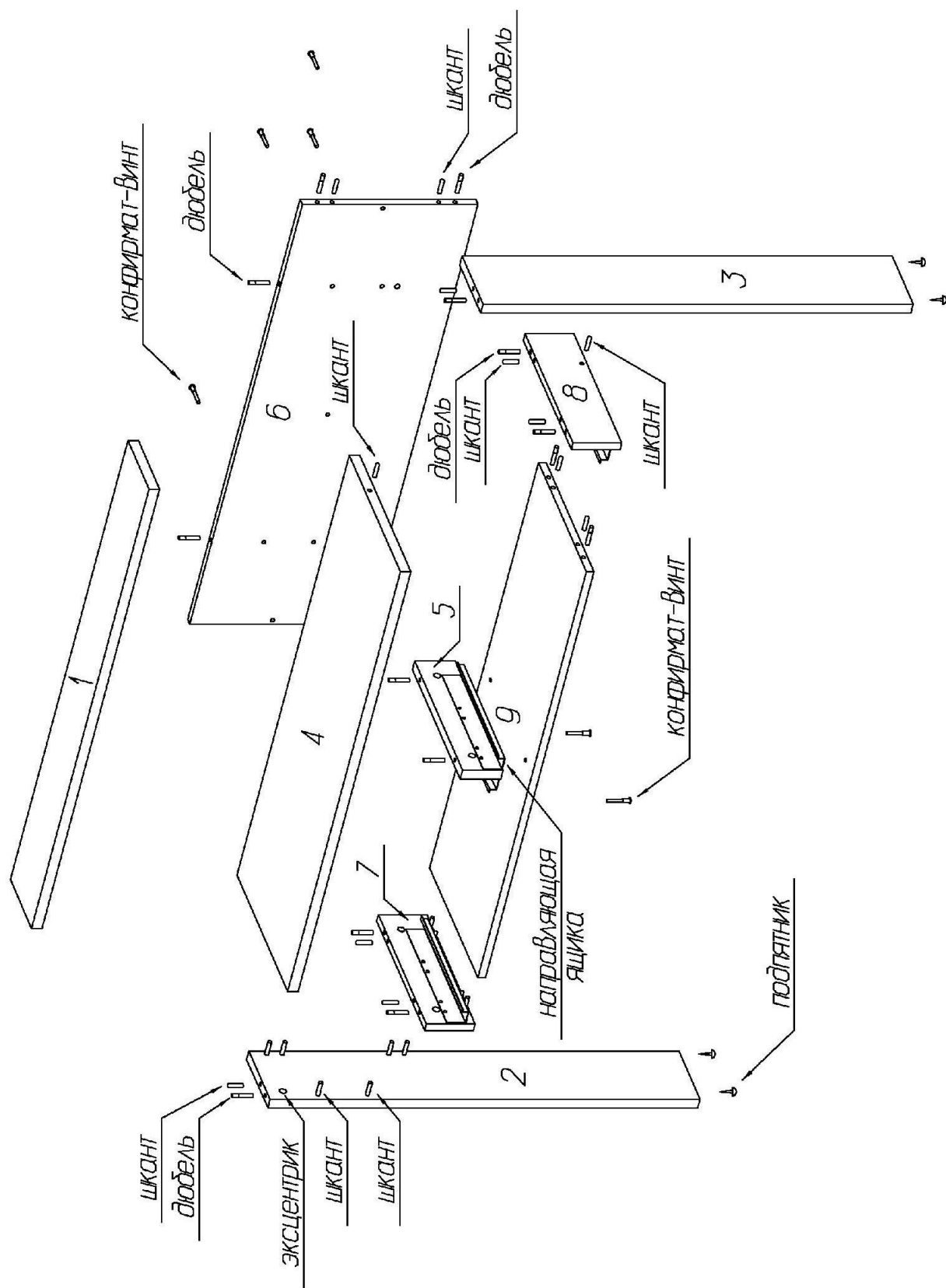
Установка изделия

Определить место для установки изделия. Сквозь отверстия в задней стенке сделать отметки на стене. В полнотелом материале стены следует просверлить отверстие диаметром 8мм, в которое заподлицо забивается пластмассовый дюбель.

Внимание! Предлагаемые дюбели предназначены для использования с полнотелыми кирпичами, силикатными полнотелыми кирпичами, бетоном или клинкерными кирпичами. Для крепления на стенах из другого материала следует использовать имеющиеся в продаже специальные крепежные элементы. Глубина сверления не менее 50мм.

Сквозь отверстия в задних стенках ввернуть шурупы 4х50мм в дюбели.

Схема сборки стола туалетного Intra



**Комплектовочная ведомость деталей
стола туалетного Intra**

№	Наименование	Размеры			Кол., шт
		А, мм	В, мм	Т, мм	
1	Верхний щит	1098	156	22	1
2	Боковая стенка левая	900	154	22	1
3	Боковая стенка правая	900	154	22	1
4	Крышка стола	1050	372	22	1
5	Перегородка	85	350	22	1
6	Задняя стенка	1050	368	16	1
7	Стенка левая	102	350	16	1
8	Стенка правая	102	350	16	1
9	Нижний щит	1014	350	16	1
	Боковая стенка ящика	340	64	16	4
	Передняя стенка ящика	454	50	16	2
	Задняя стенка ящика	454	50	16	2
10	Фасадная стенка ящика левая	522	100	16	1
11	Фасадная стенка ящика правая	522	100	16	1
	Дно ящика	468	338	3,2	2

**Комплектовочная ведомость фурнитуры
стола туалетного Intra**

№	Номенклатура	Количество
1	Винт 6x25 впотай оц. ГОСТ 17475 шт	4
2	Дюбель DU 644 под муфту шт	18
3	Дюбель-полипропил, 8x50 шт	2
4	Заглушка -самоклейка d-14 шт	20
5	Заглушка -самоклейка d-20 шт	16
6	Конфирмат-винт 7x50 шт	25
7	Конфирмат-ключ 4 Z шт	1
8	Направляющая Futura Push 350мм комп	2
9	Подпятник - гвоздь шт	4
10	Шкант мебельный 8x30 шт	18
11	Шурупы 3,0x20 впотай ГОСТ 1145-80 шт	20
12	Шурупы 4,0x50 впотай оц шт	2
13	Шурупы 6,3x10,5 крепежный шт	16
14	Эксцентрик Rastex 15/16 шт	14
15	Эксцентрик Rastex 15/22 шт	4

Рекомендации по правилам эксплуатации и уходу за мебелью

1. Мебель рекомендуется эксплуатировать в проветриваемых помещениях с температурой воздуха не ниже +10°C и относительной влажностью воздуха 50-80%
2. Мебель не следует устанавливать на неровном полу, близко к сырым и холодным стенам или источникам тепла.
3. В мебели, имеющей крепление болтами, винтами, шурупами, при ослаблении соединений необходимо периодически подвертывать гайки, винты, шурупы.
4. Для предотвращения покособленности двери следует держать закрытыми.
5. Мебель перевозимую в условиях минусовой температуры, при установке в помещении следует протереть сухой, мягкой тканью как снаружи. Так и внутри, во избежание образования белых пятен на поверхности лаковой пленки в результате образование конденсата.
6. Мебель должна быть защищена от прямого попадания солнечных лучей во избежание ухудшения внешнего вида.
7. На поверхность мебели не следует ставить горячие предметы.
8. Удаление пыли с поверхности мебели следует производить сухой мягкой тканью или специально предназначенными для этого салфетками.
9. Удаление пятен с поверхности мебели следует производить тампоном из мягкой ткани, смоченной в специальных составах для чистки и освежения мебели в соответствии с рекомендациями по их использованию.
10. Для удаления загрязнения с зеркал и стекол рекомендуется применять предназначенные для этой цели жидкости.
11. Не применяйте для чистки фурнитуры чистящие средства, а только протирайте ее мягкой тканью.
12. Максимальная нагрузка на крышку стола – 10кг, на выдвижной ящик - 2кг.

Гарантии изготовителя

Предприятие-изготовитель гарантирует покупателю сохранность всех качественных показателей, обусловленных ТР ТС 025/2012, при соблюдении правил сборки, установки и эксплуатации мебели. И оставляет за собой право изменения конструкции изделия.

За механические повреждения, возникшие во время транспортировки, сборки или хранения, предприятие-изготовитель ответственности не несет.

Претензии по качеству мебели должны направляться в магазин, где приобретена мебель, с приложением товарного чека. Претензии принимаются в течение гарантийного срока-24 месяца со дня приобретения мебели.

Срок службы мебели 10 лет.

По дефектам, возникшим из-за несоблюдения покупателем правил эксплуатации и ухода за мебелью, претензии не принимаются.

**ООО «ИНТЕРА»
156008, г. Кострома,
ул. Поселковая, д.33, лит. А1, пом.1**