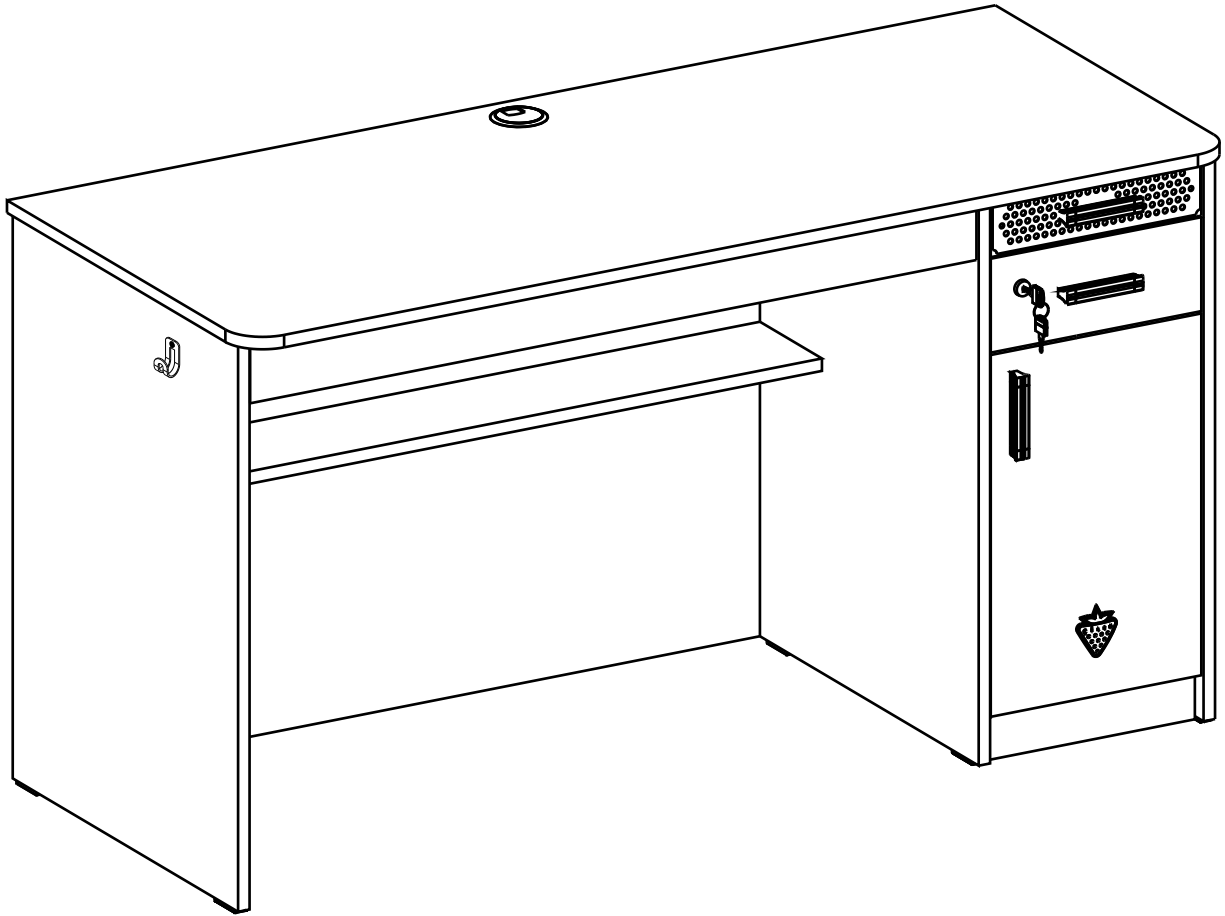
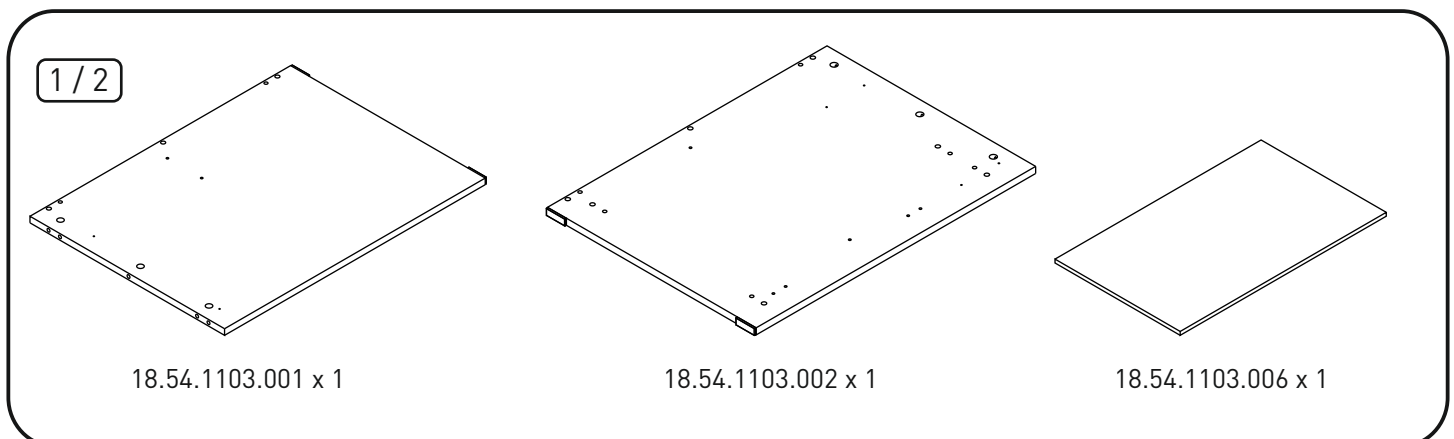
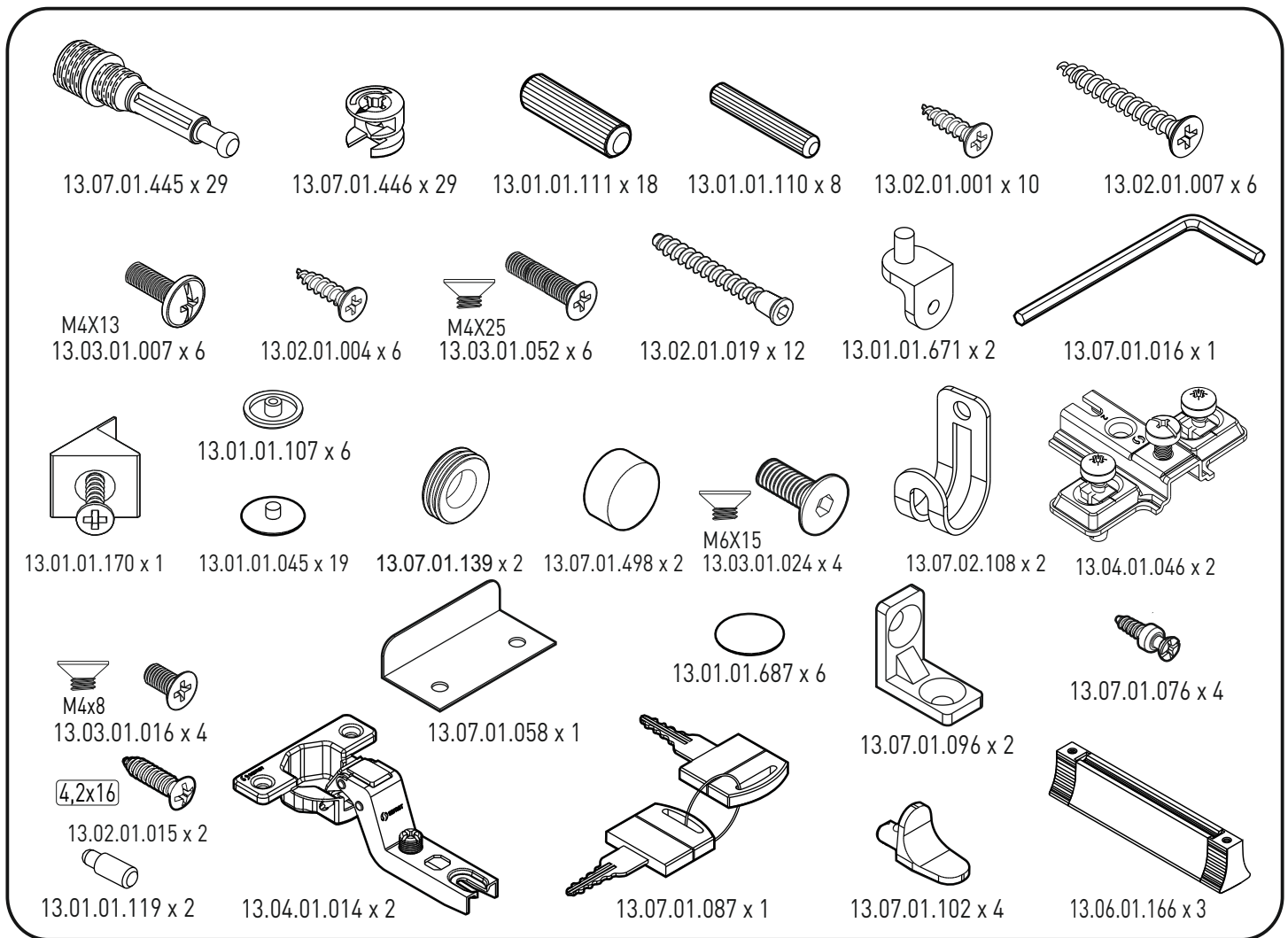
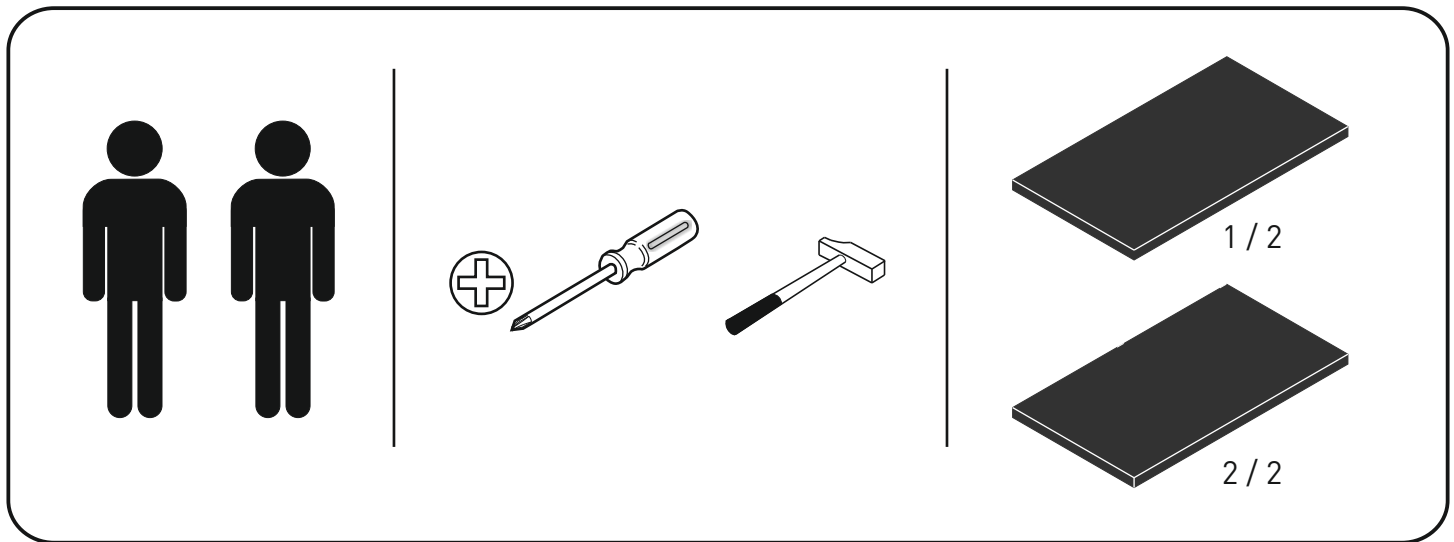
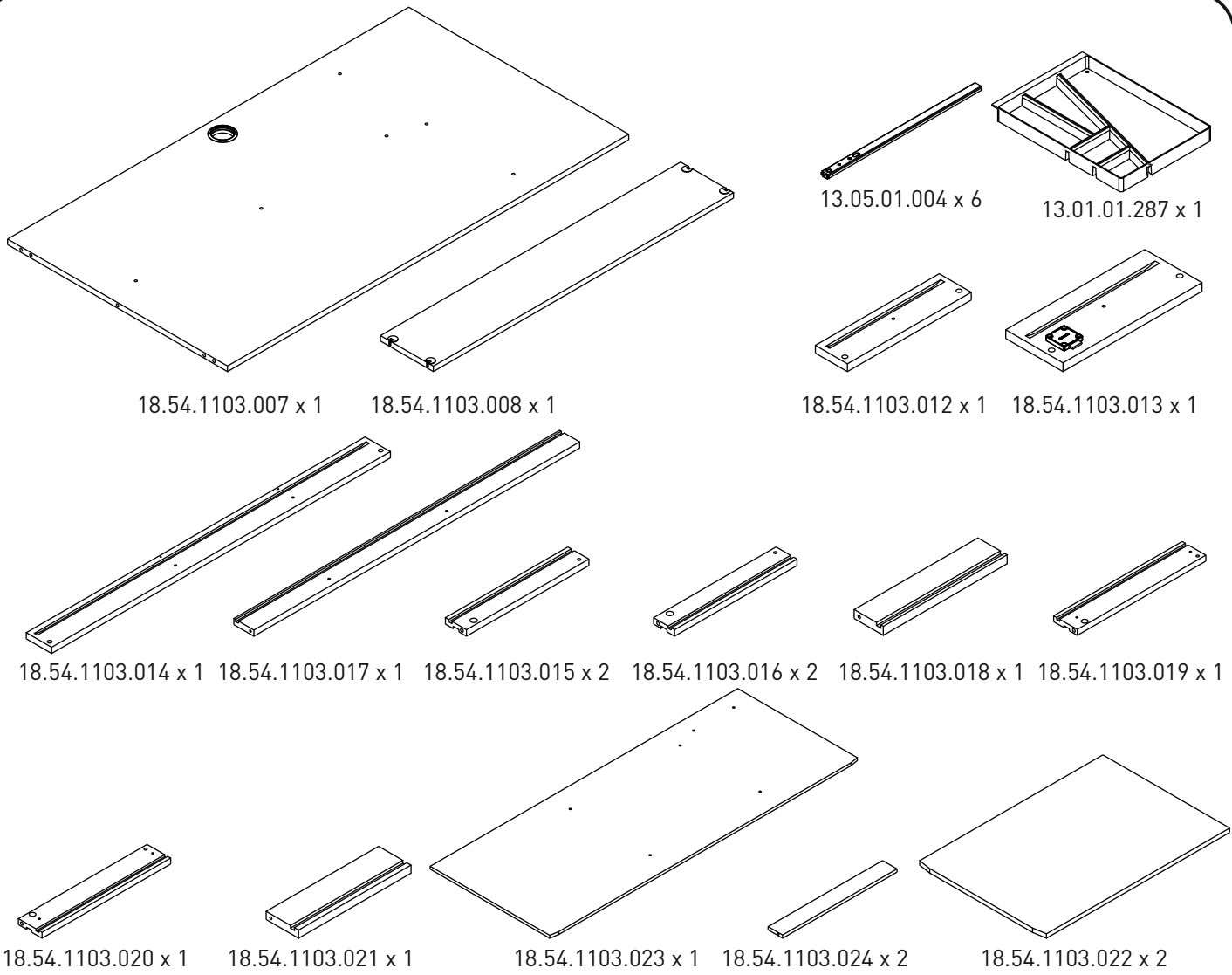


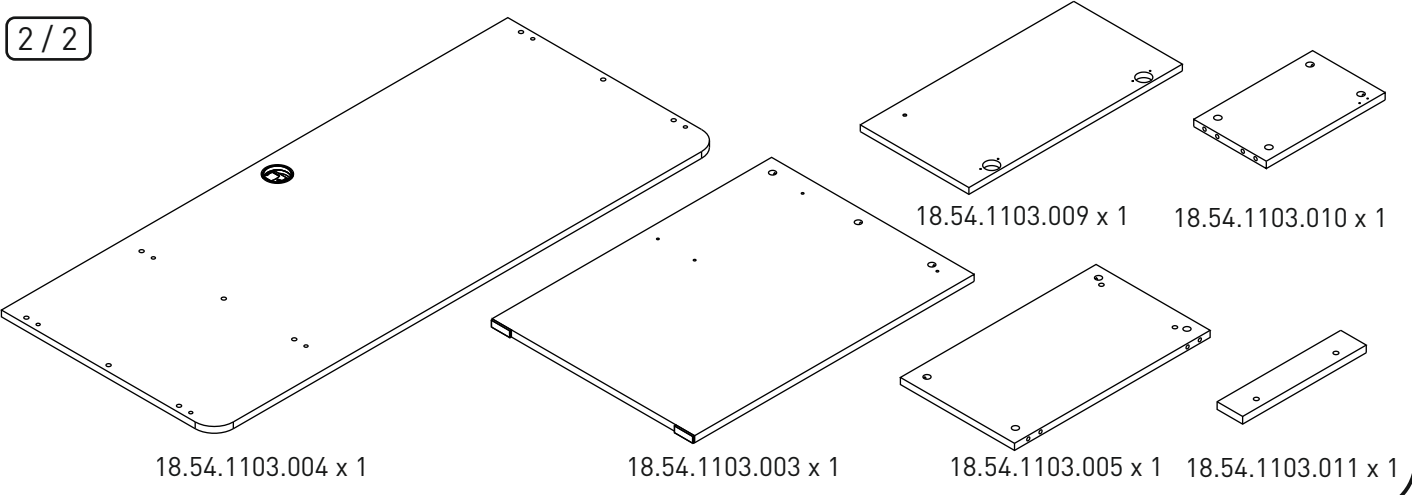
**20.54.1103.00**



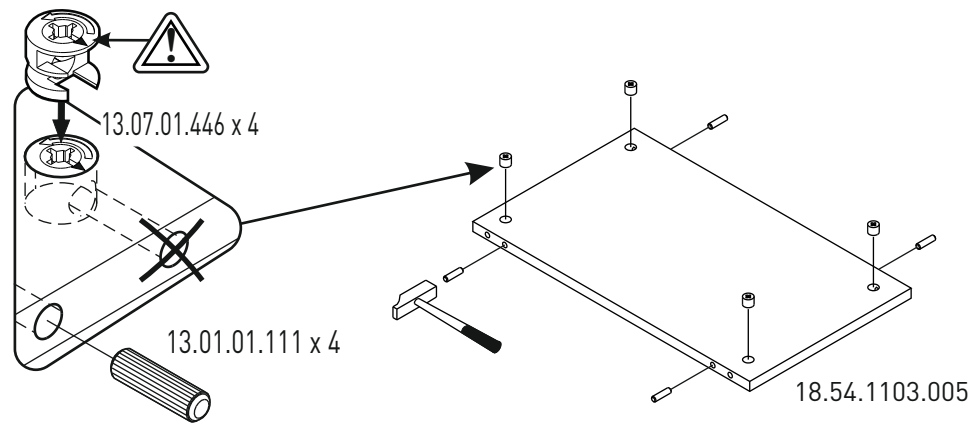




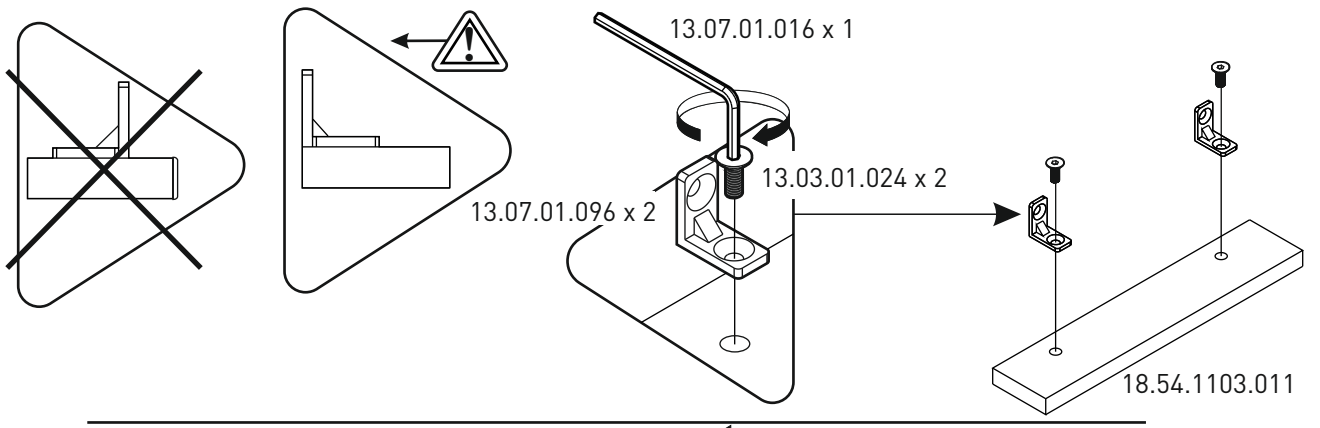
2 / 2



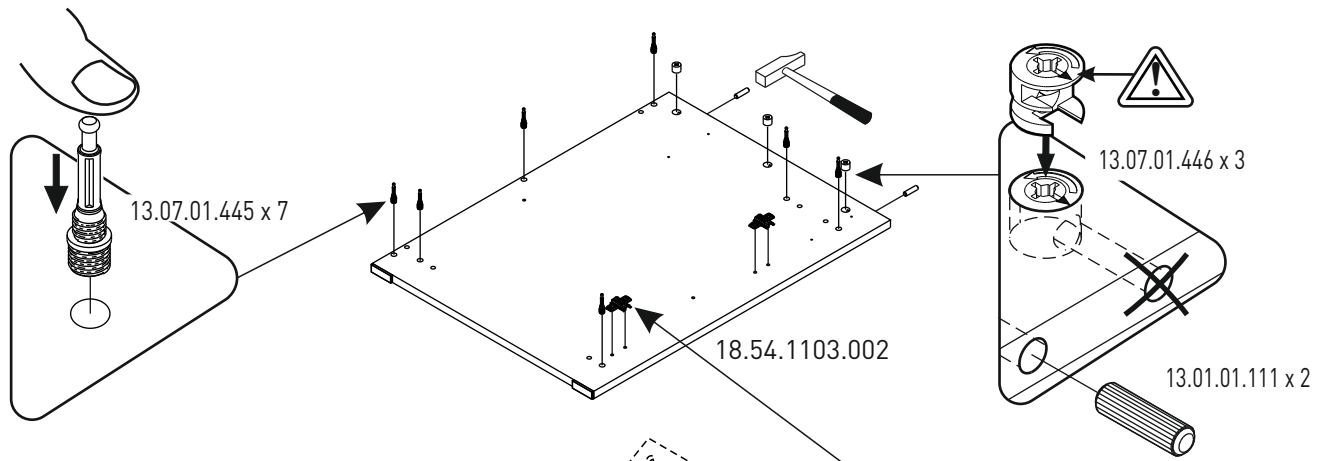
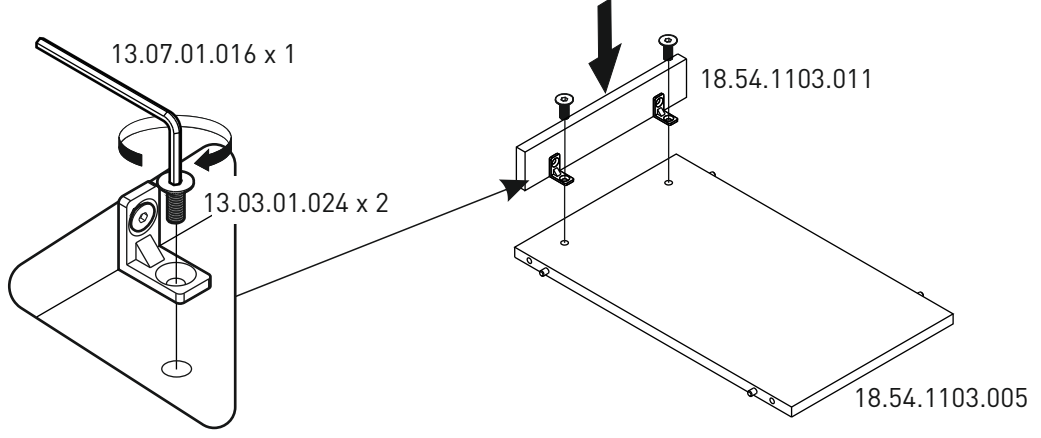
1



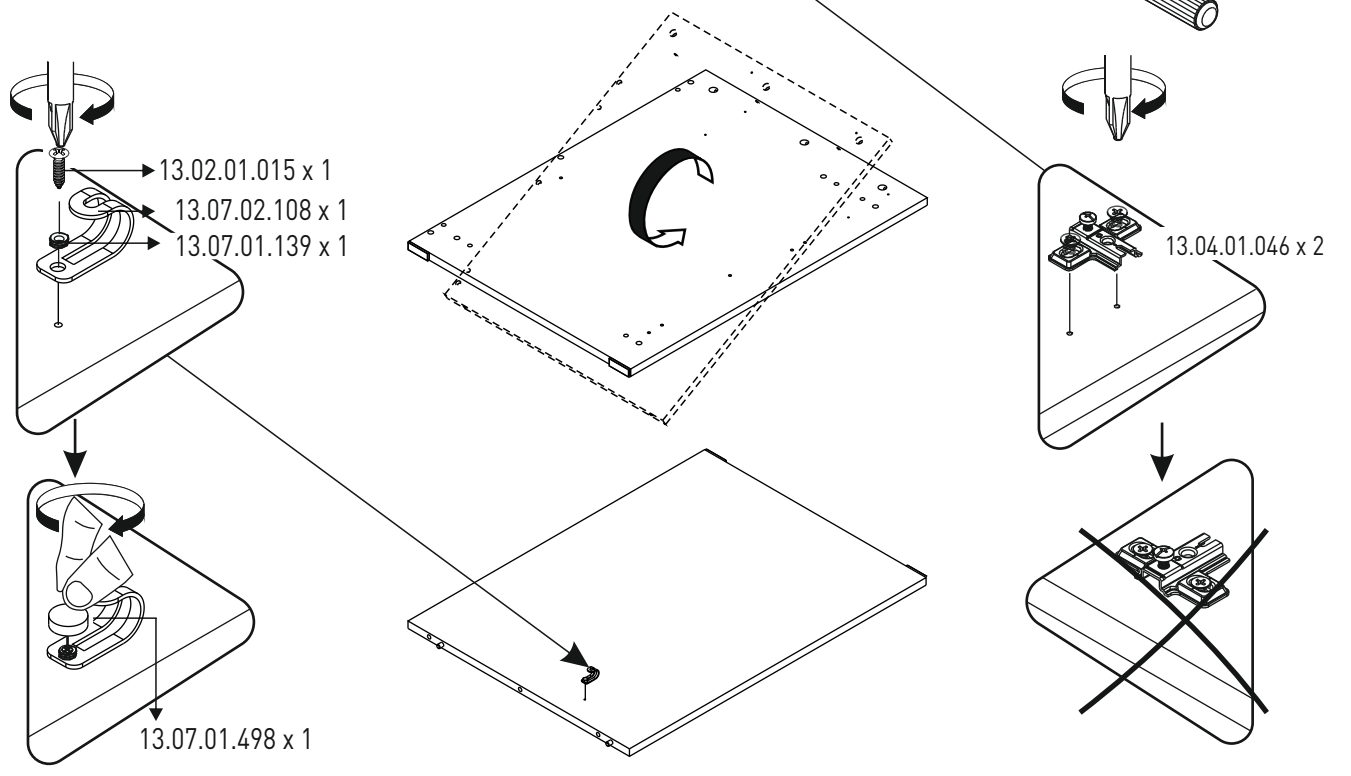
2



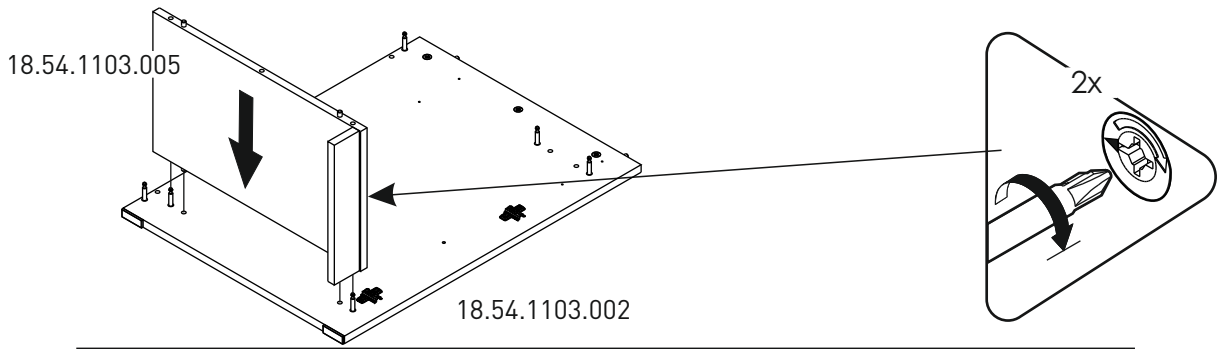
3



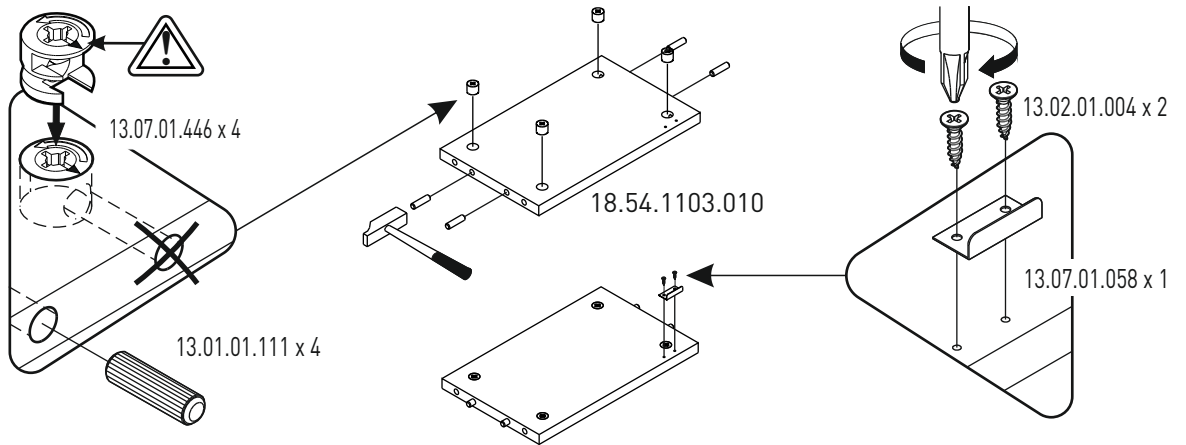
4



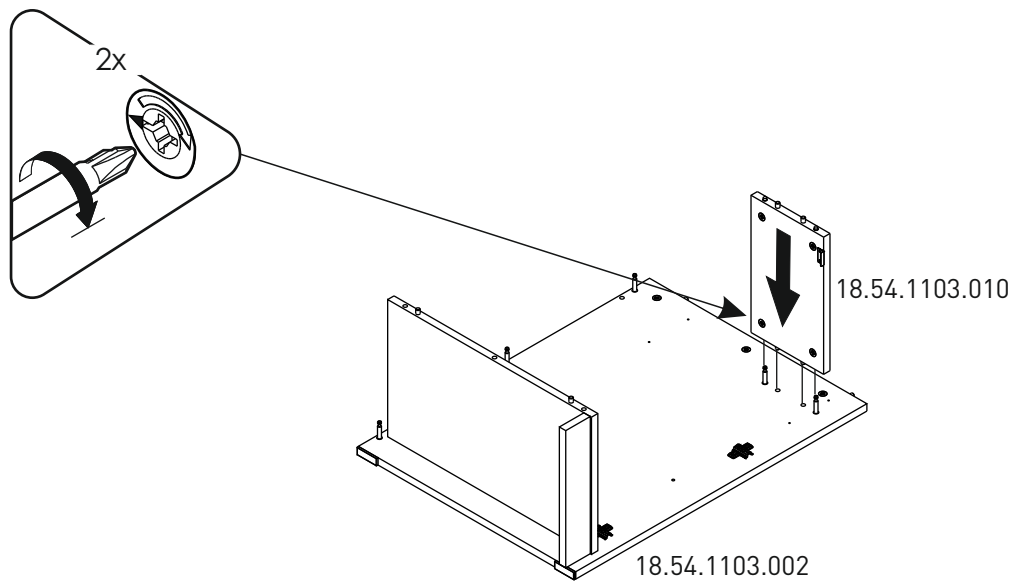
5



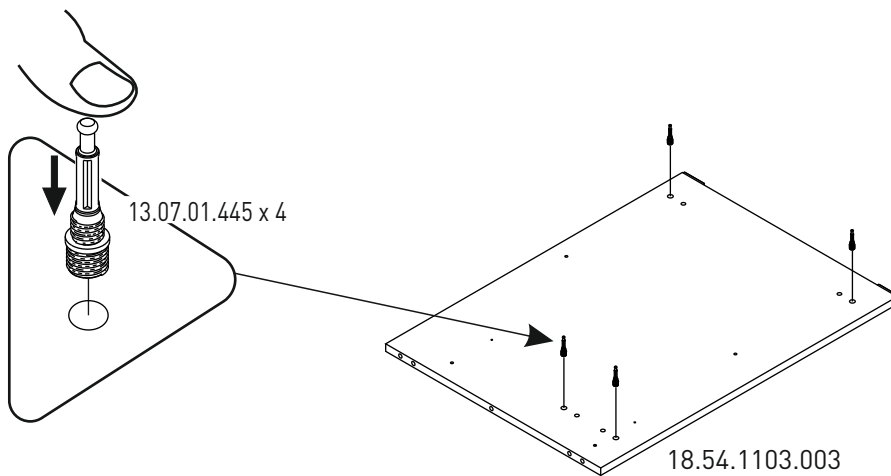
6



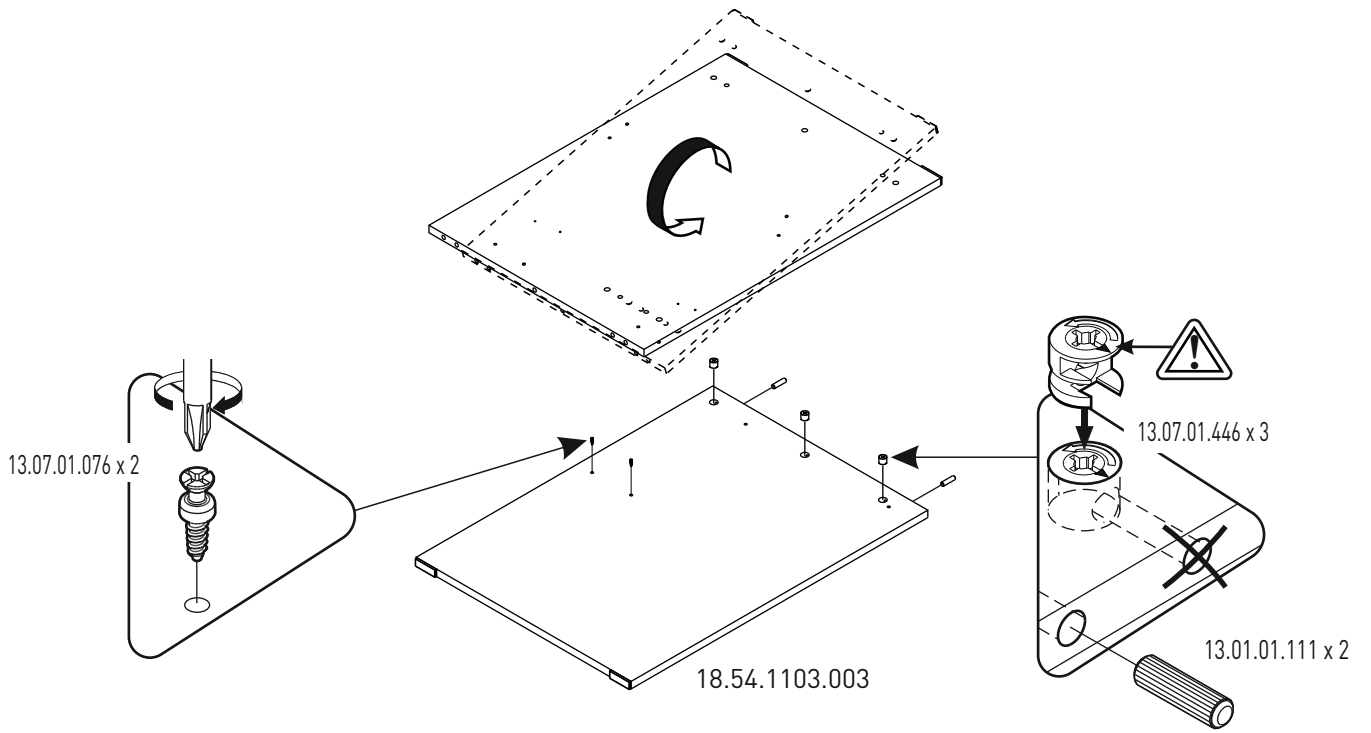
7



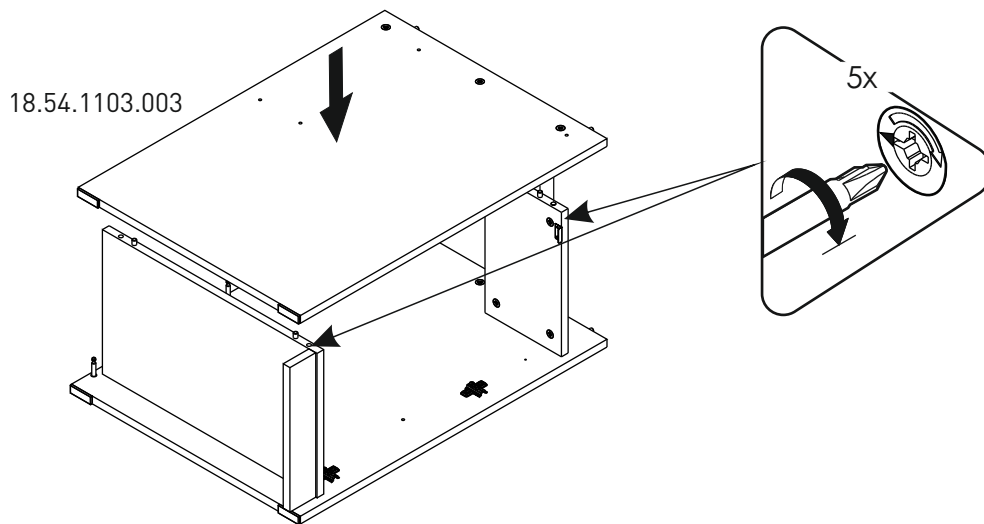
8



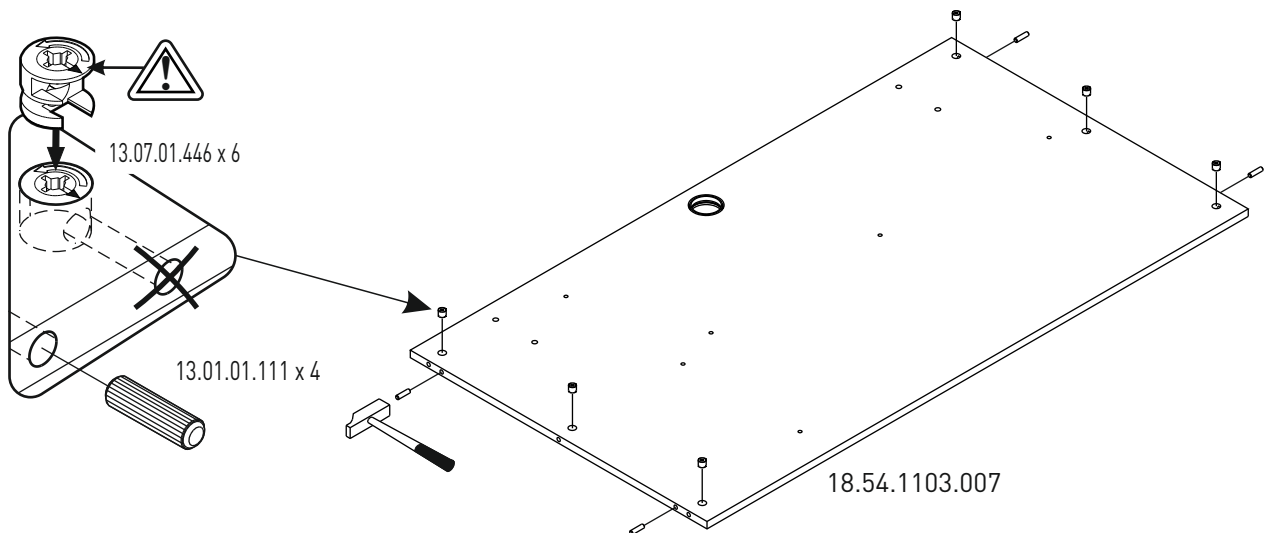
9



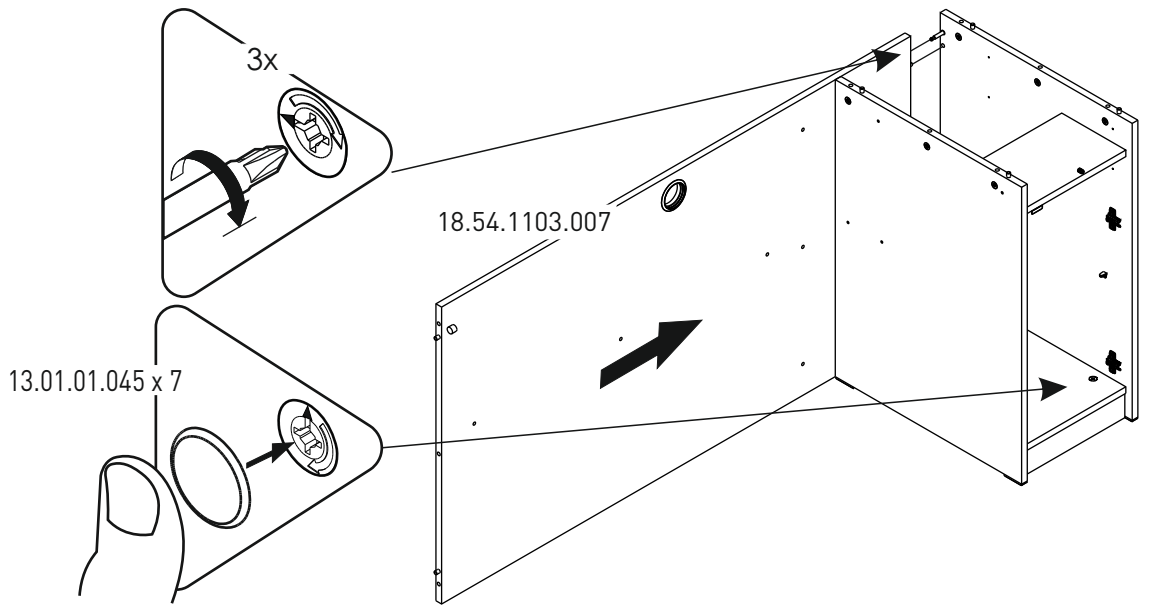
10



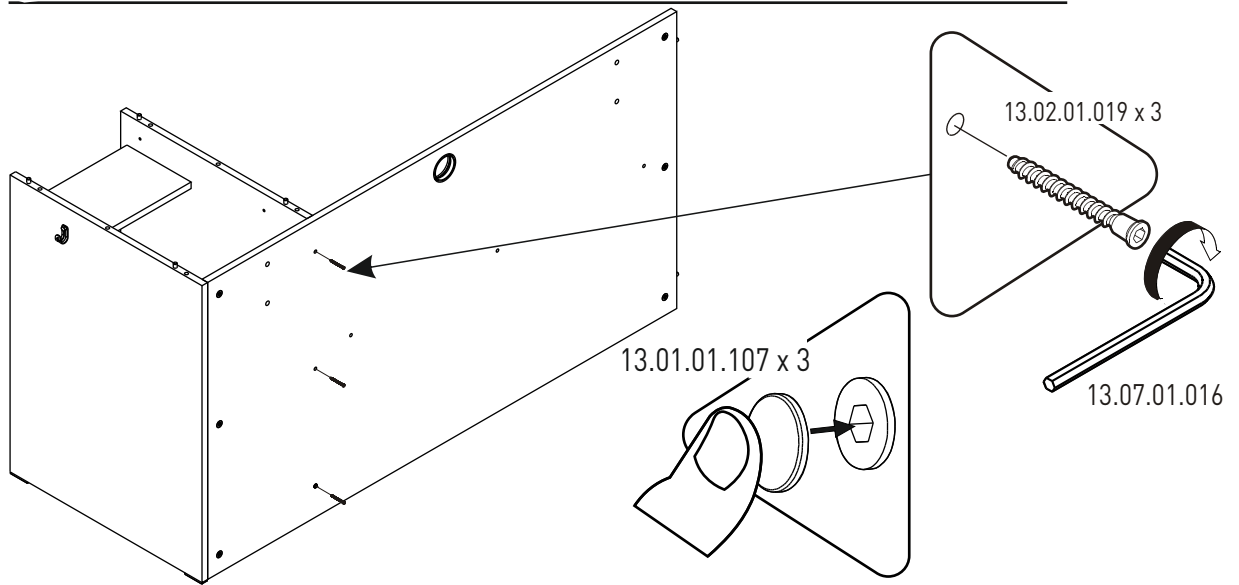
11



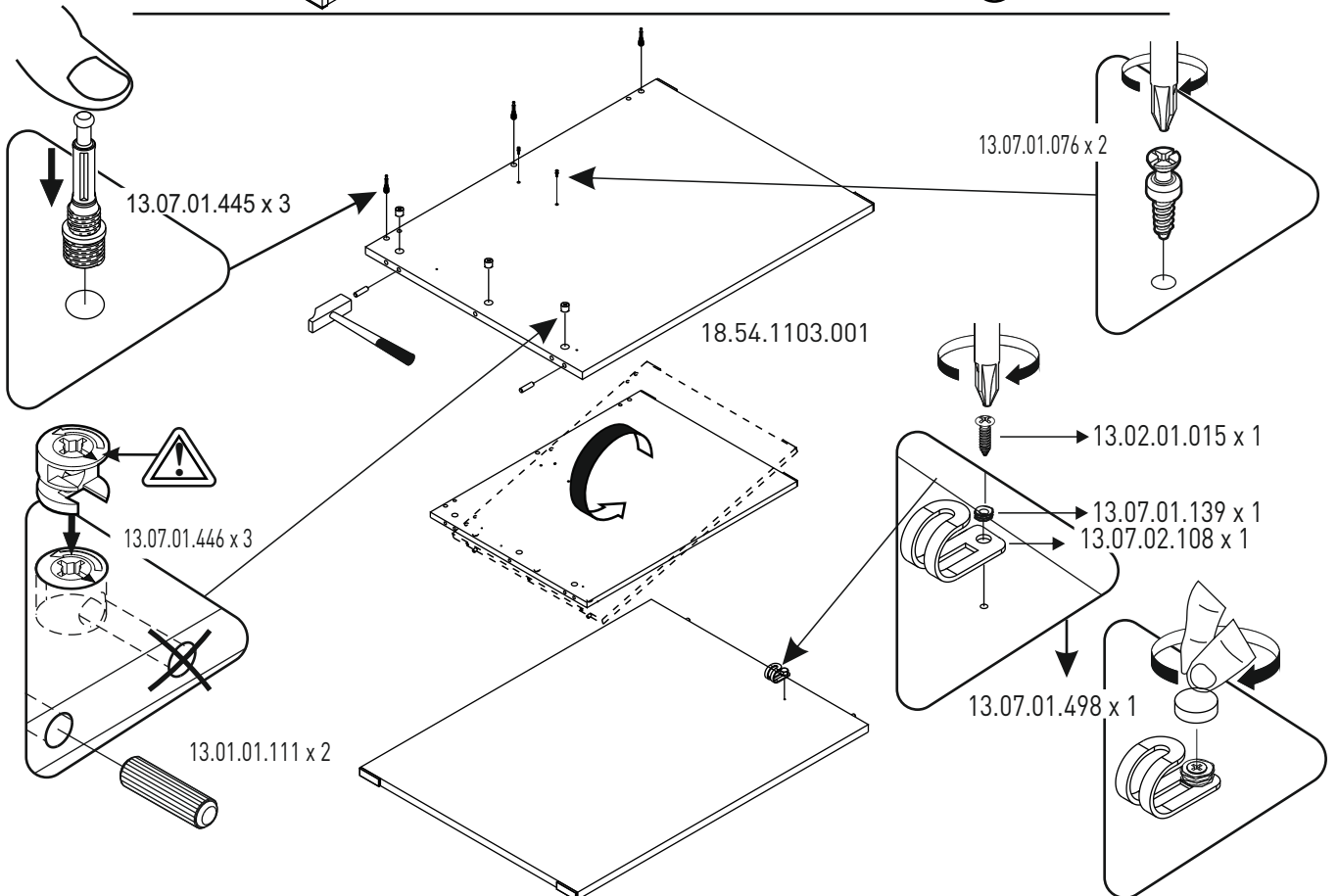
12



13

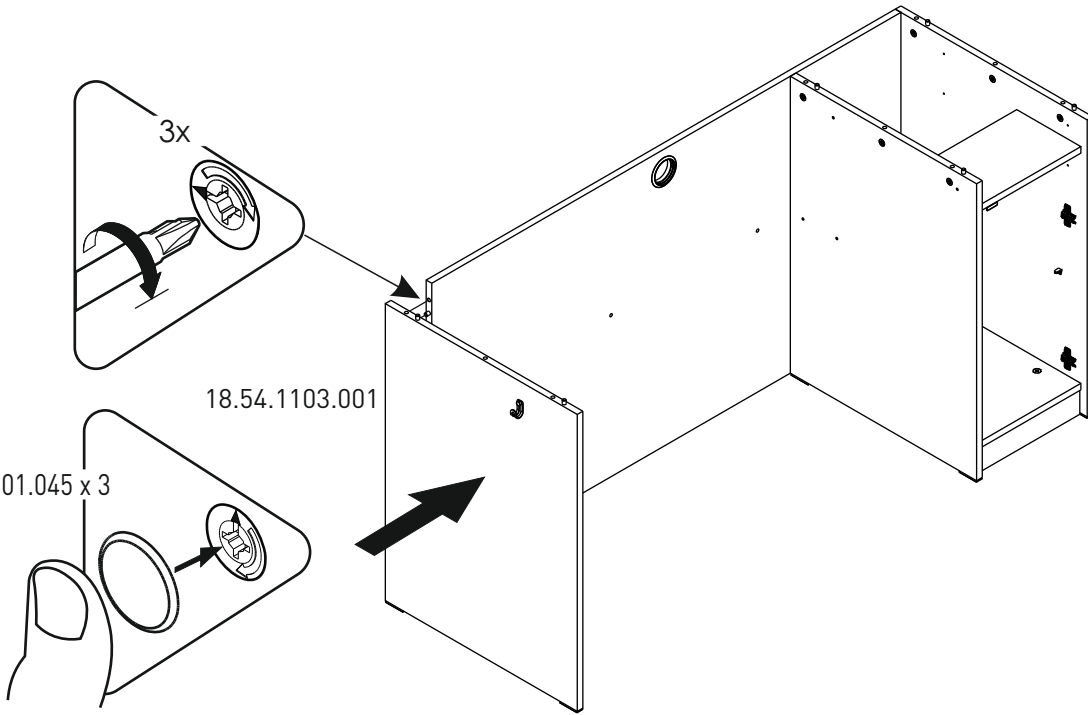


14



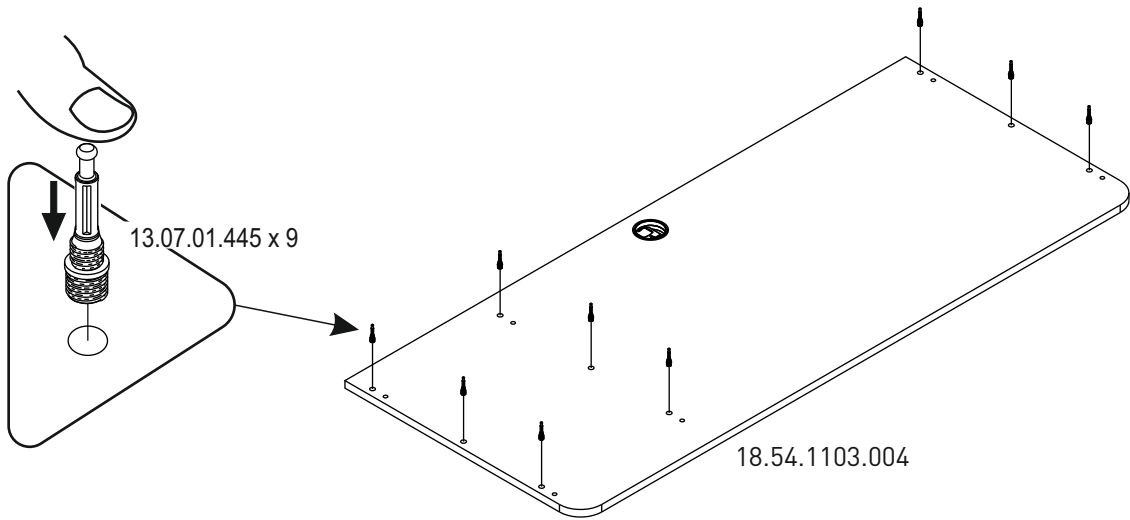
15

13.01.01.045 x 3



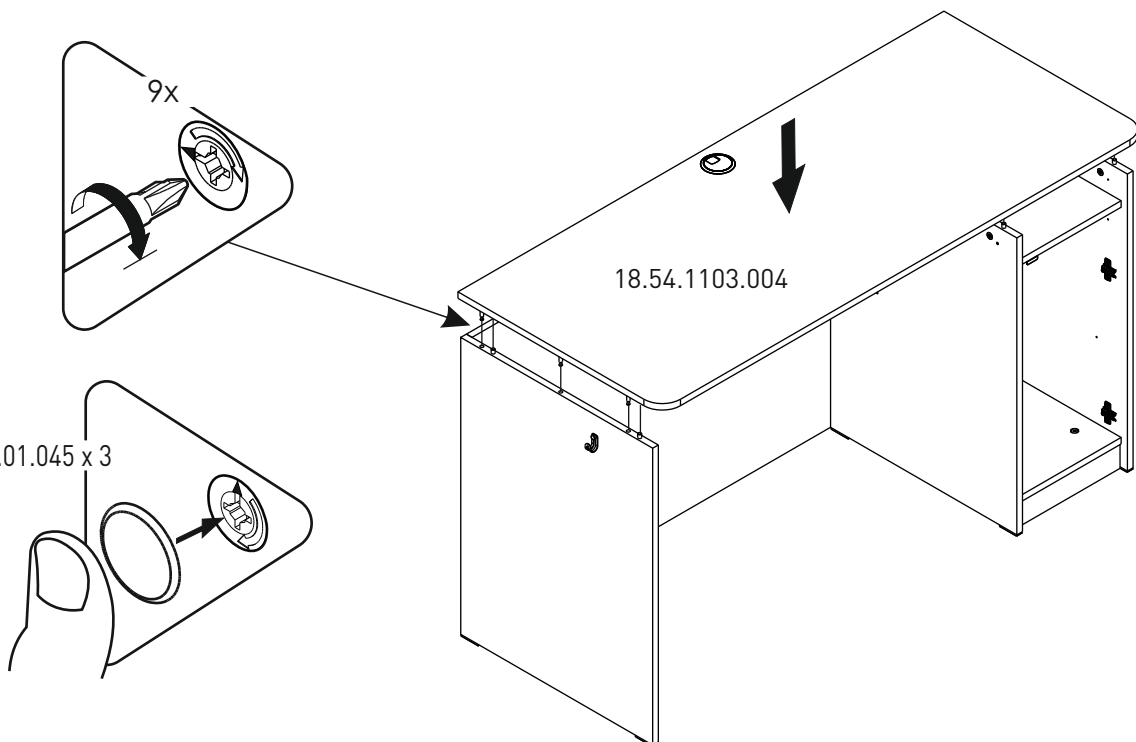
16

13.07.01.445 x 9



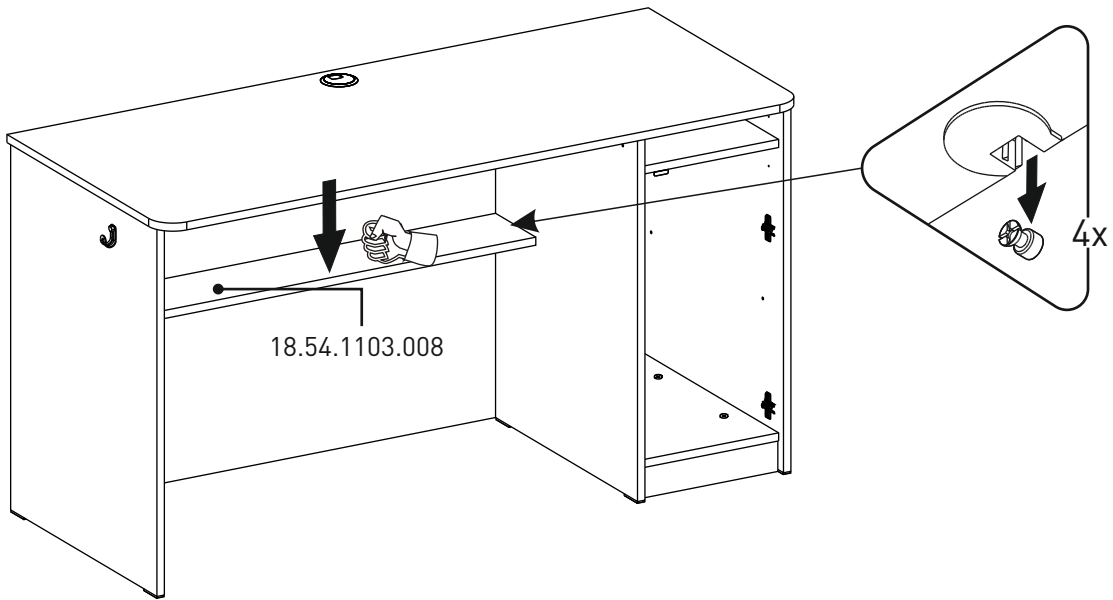
17

13.01.01.045 x 3

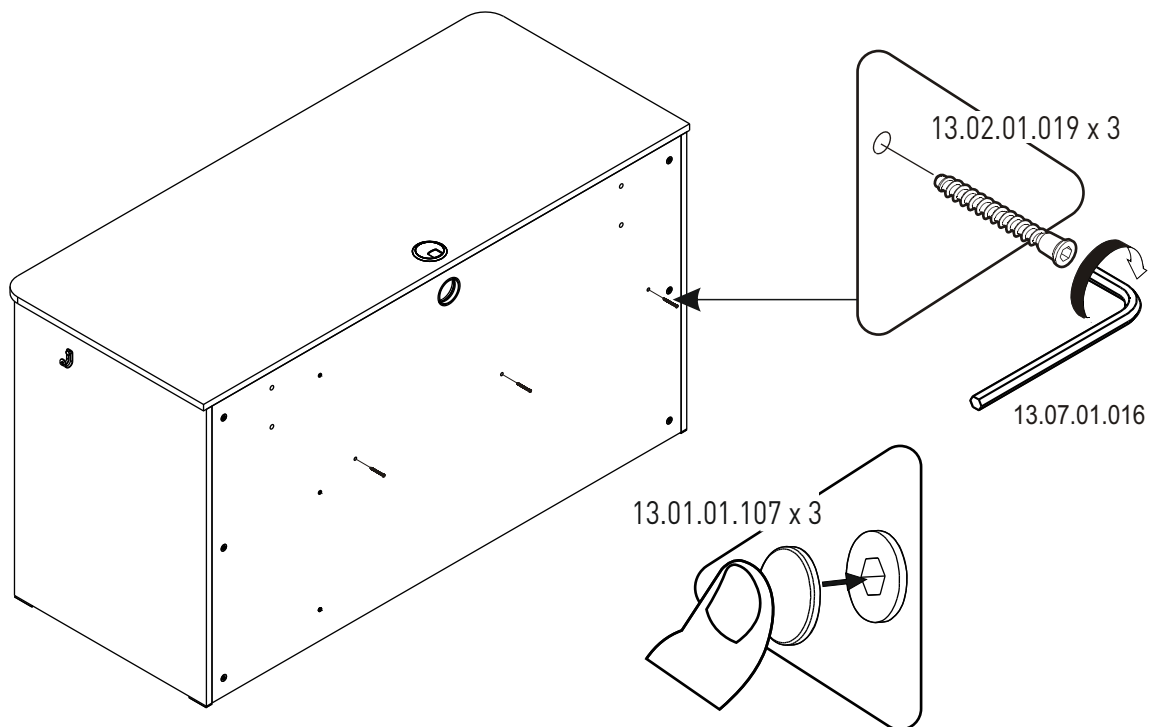




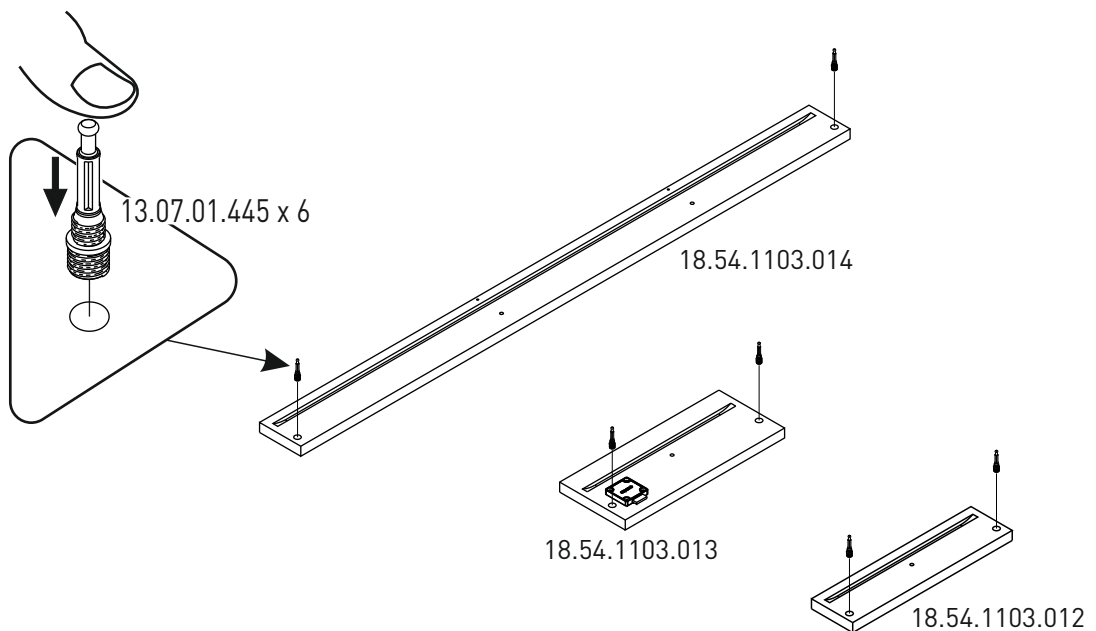
18



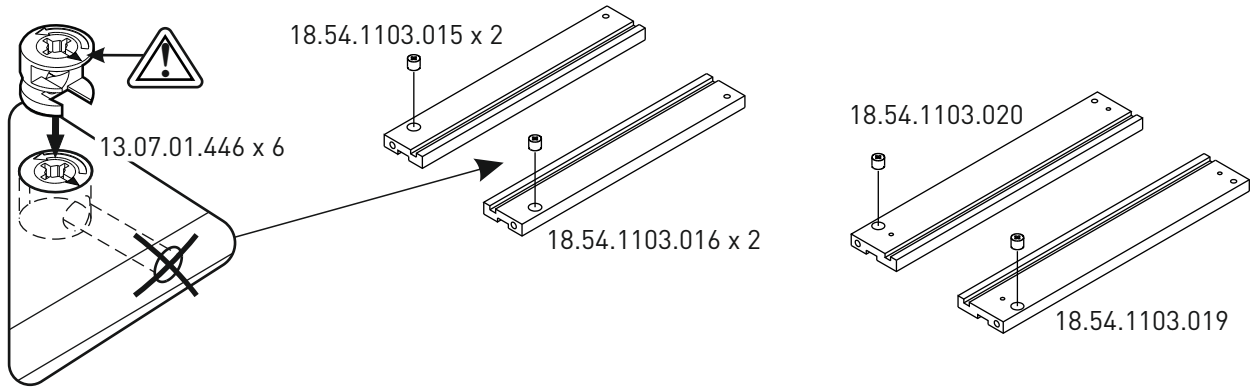
19



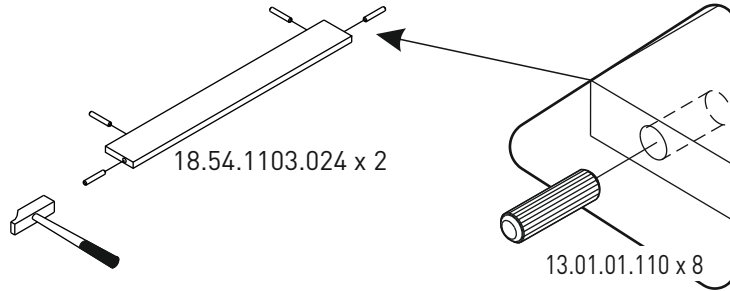
20



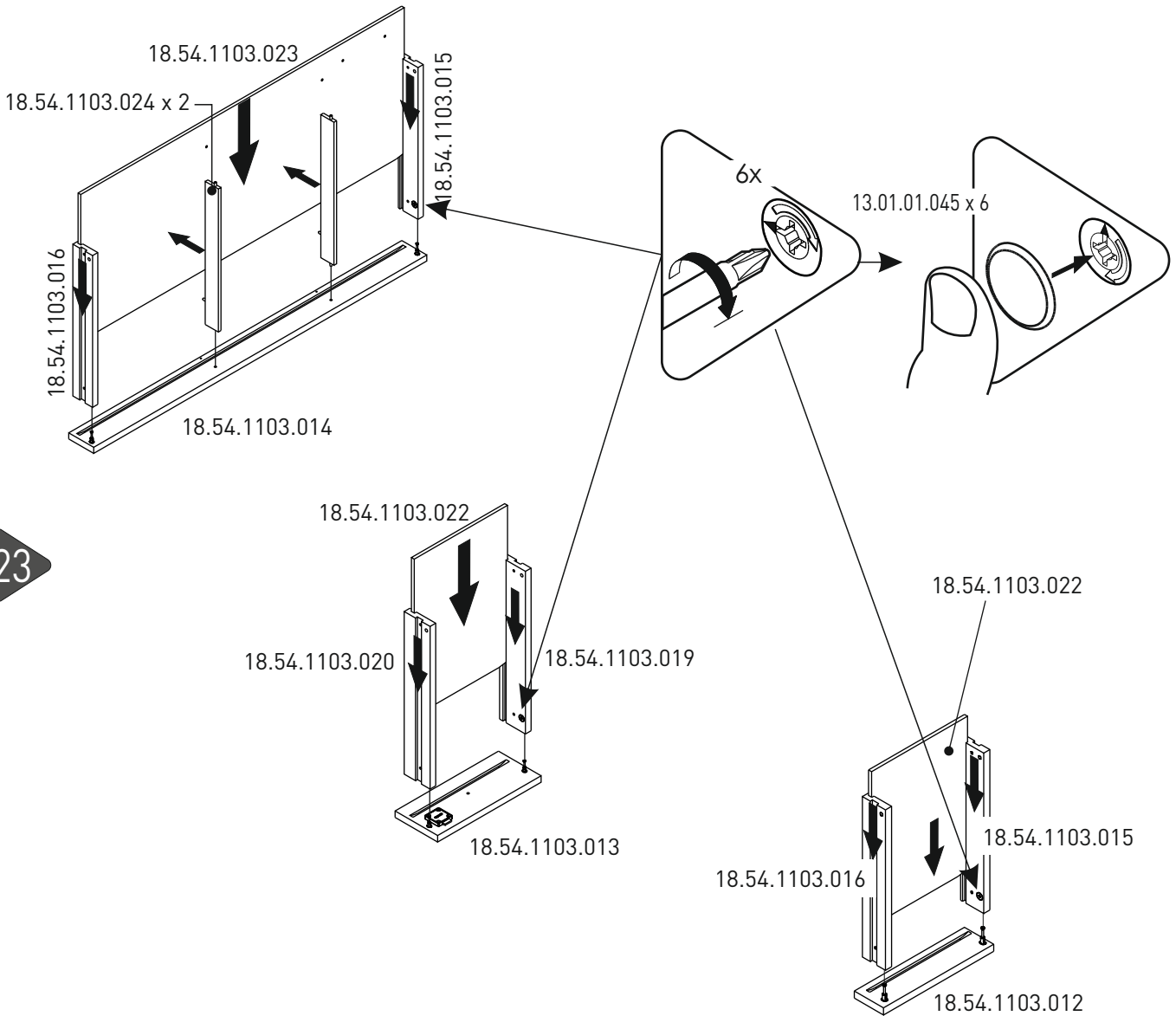
21

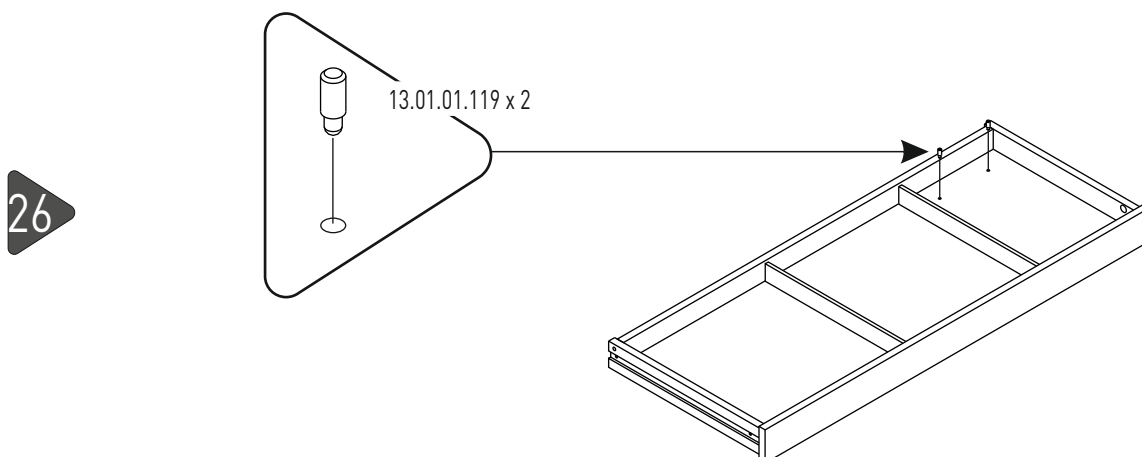
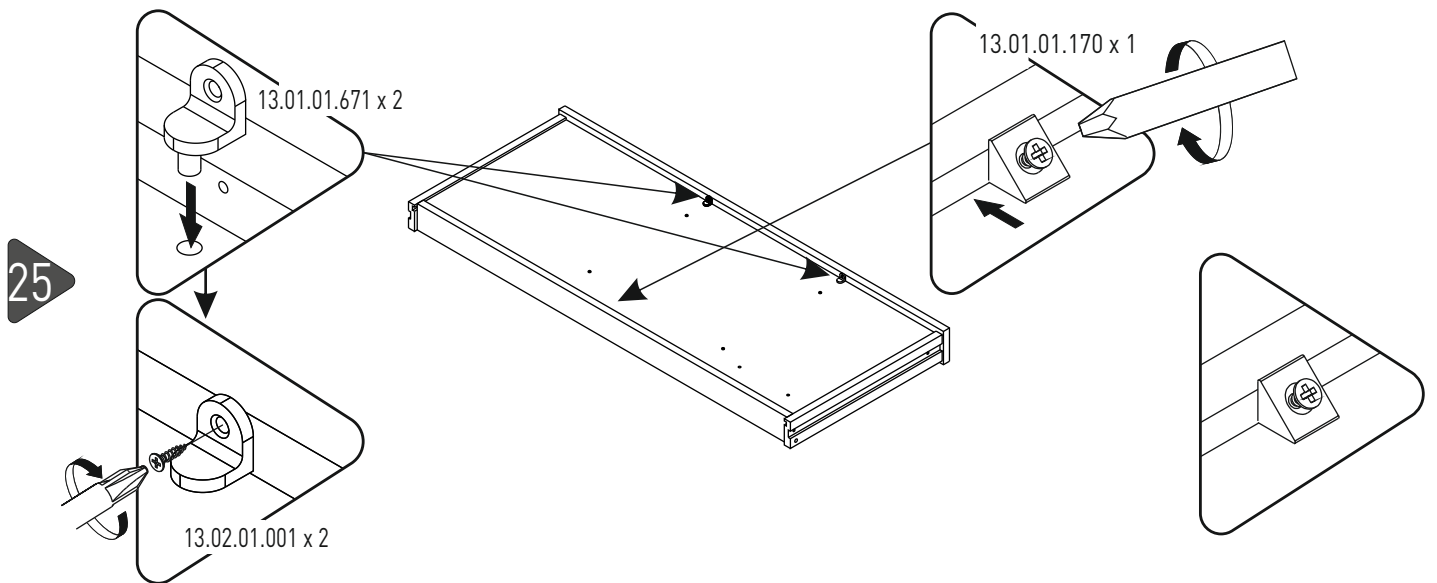
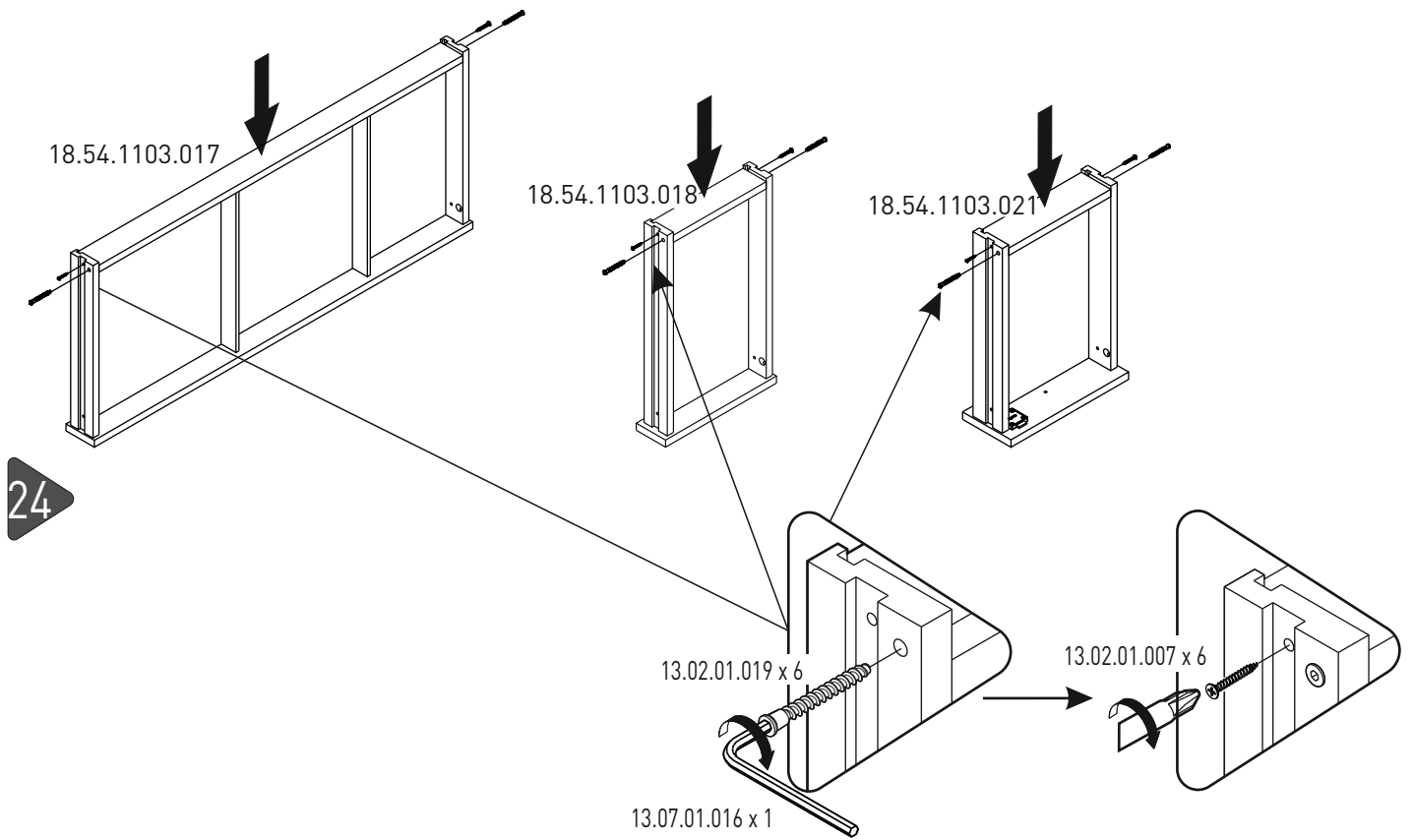


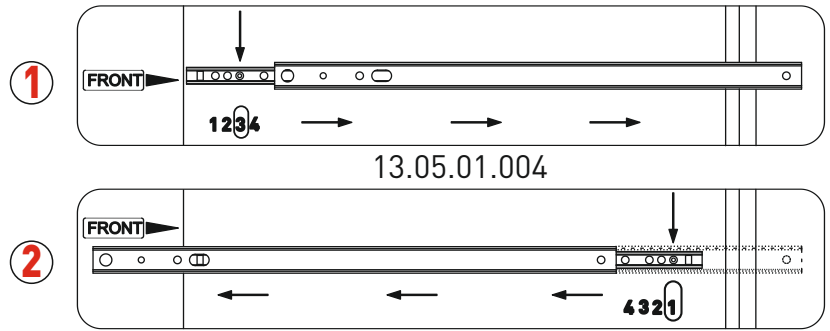
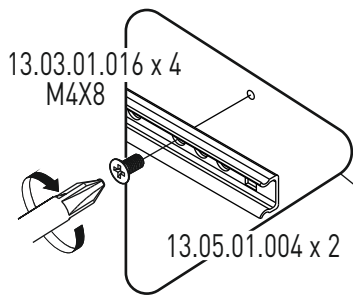
22



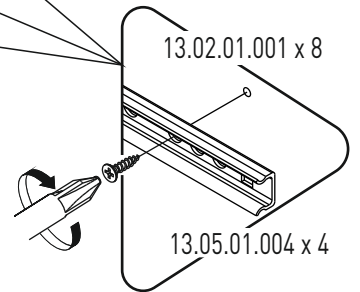
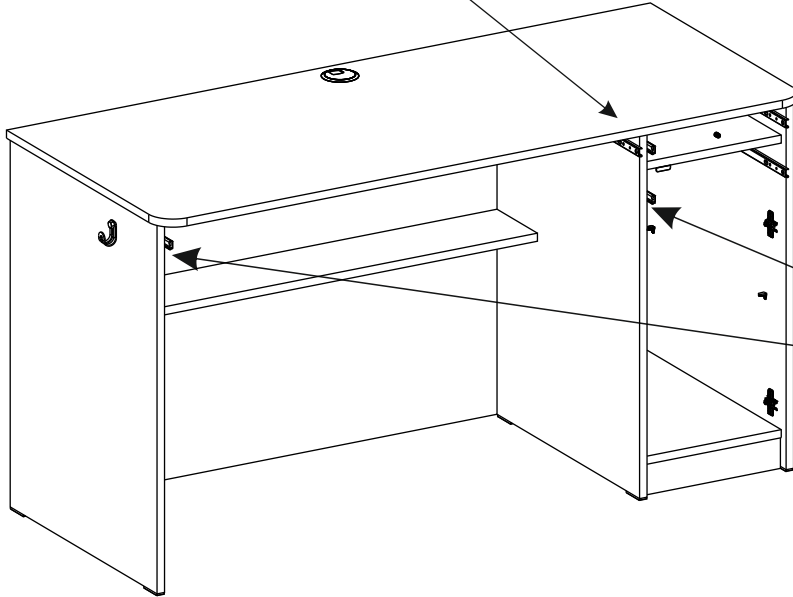
23



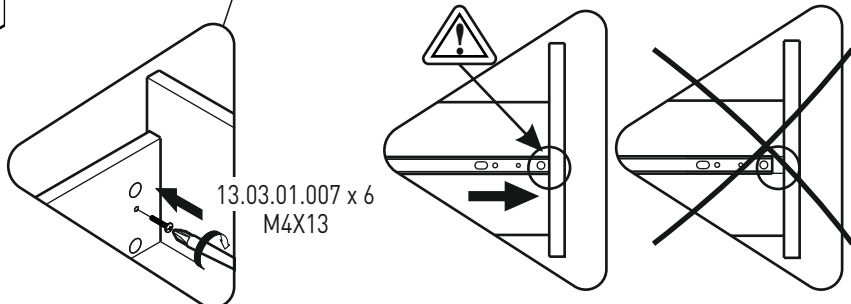
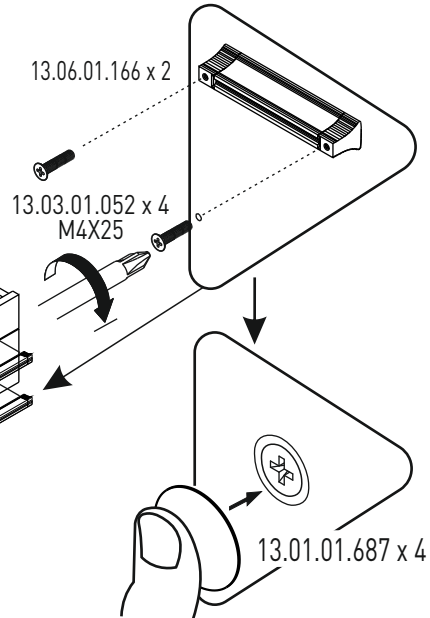
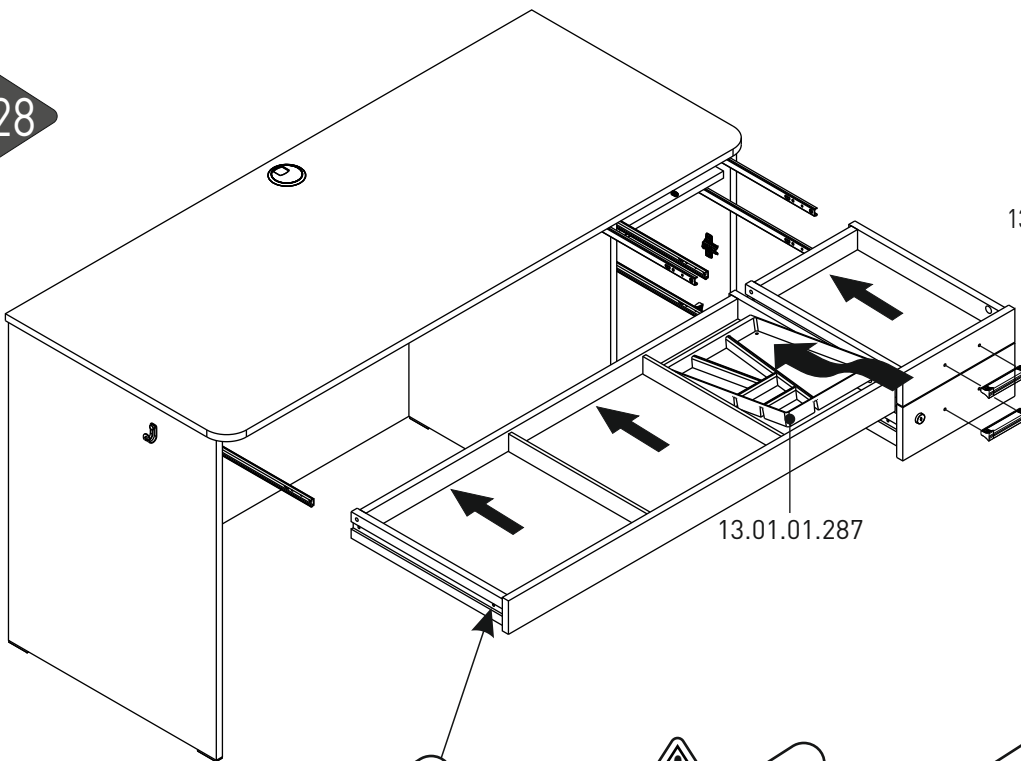




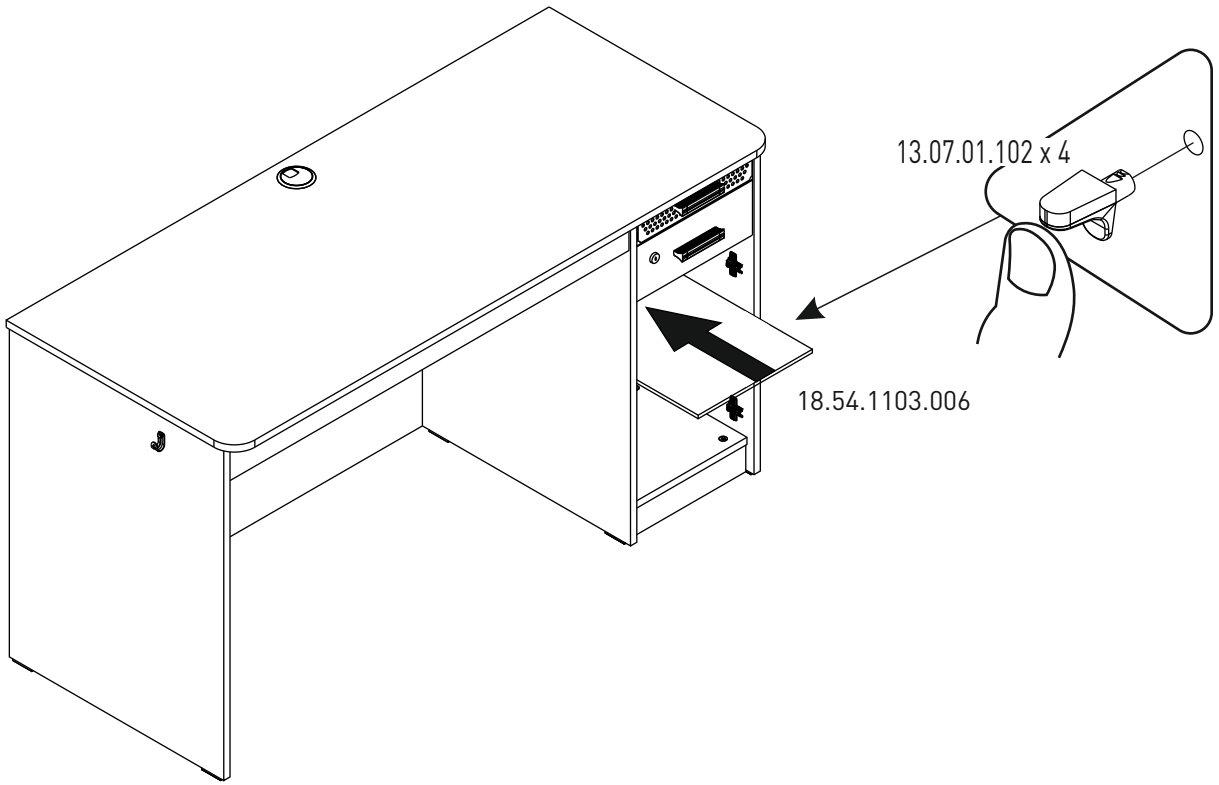
27



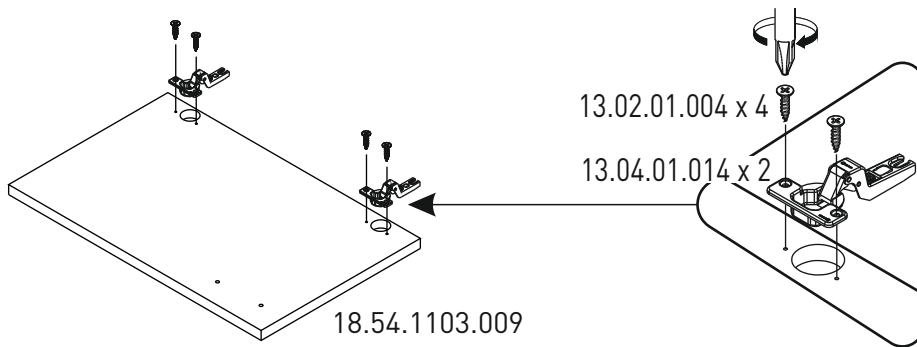
28



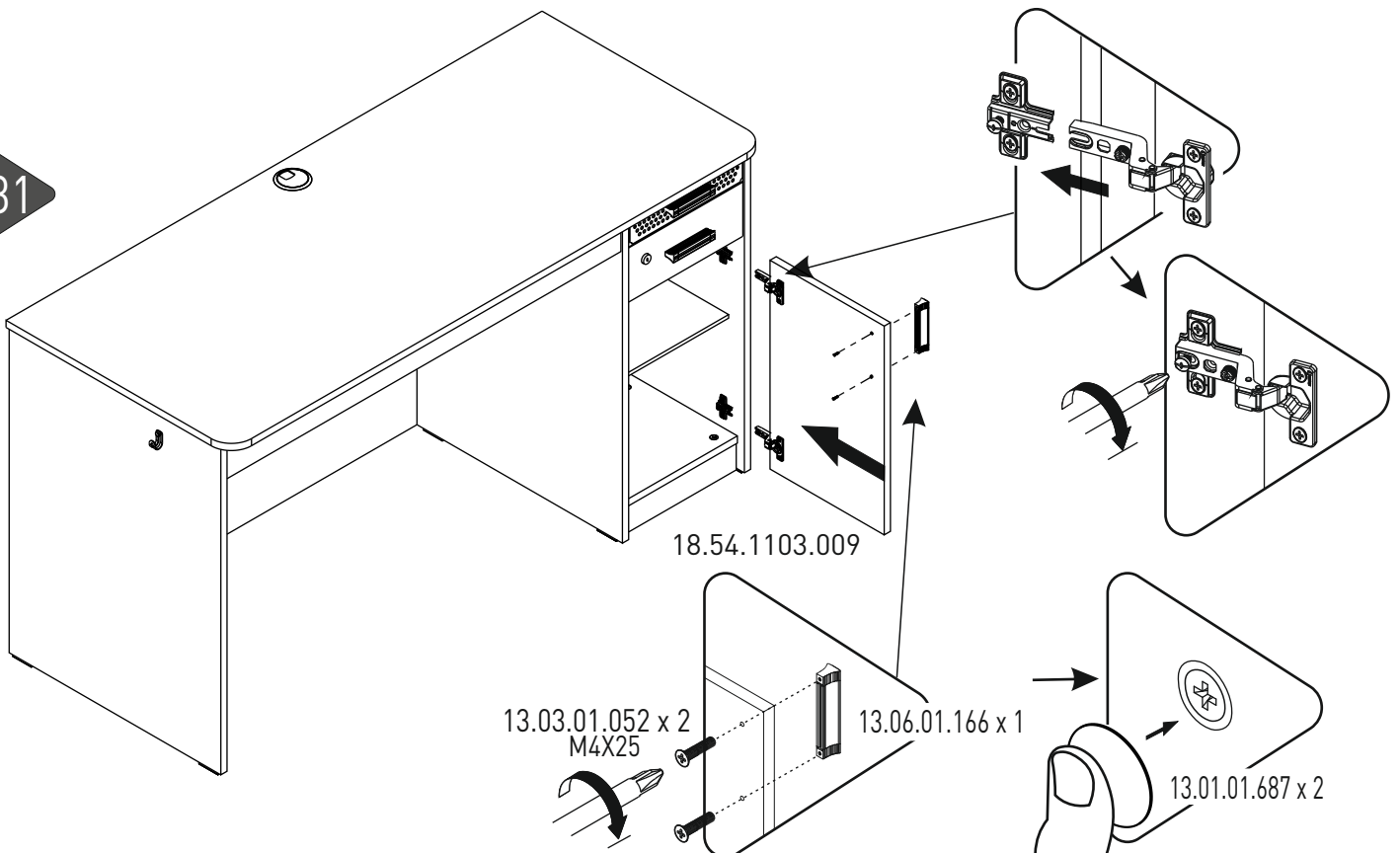
29



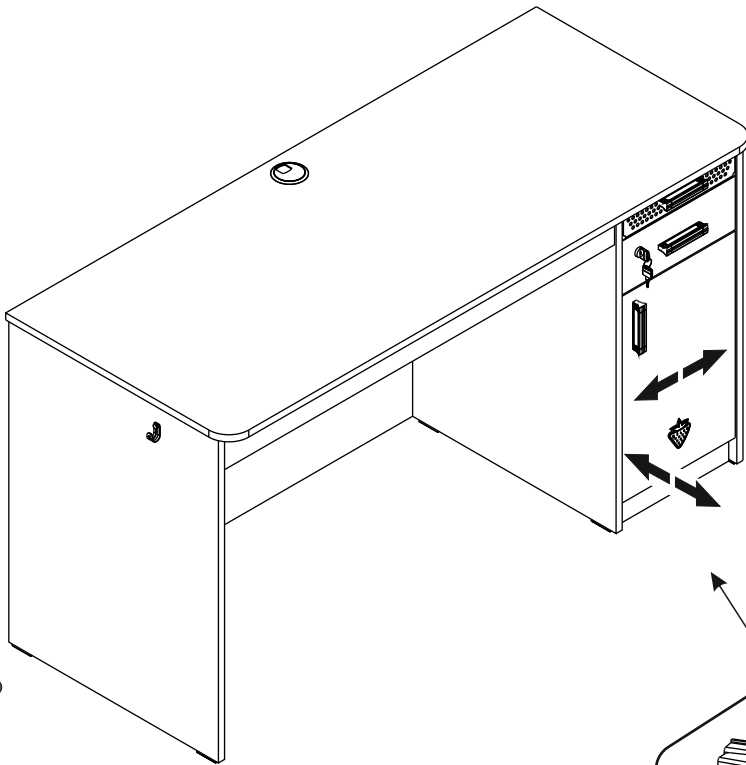
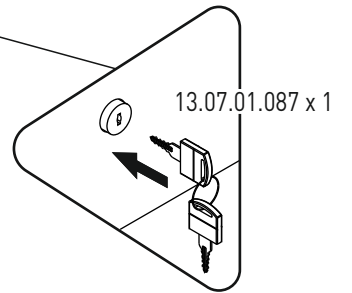
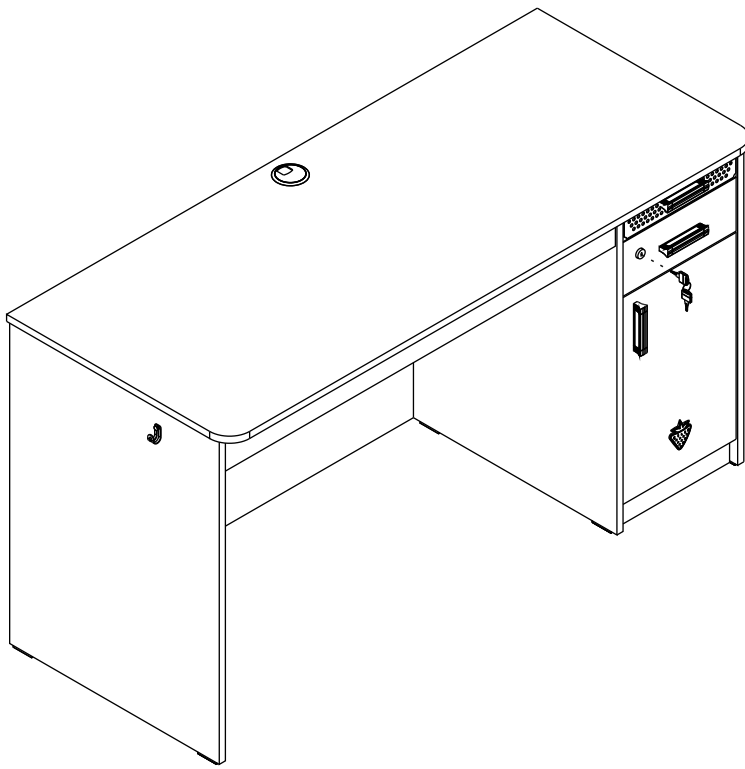
30



31



32



i

