



Обстановочка!

WWW.OGOGO.RU

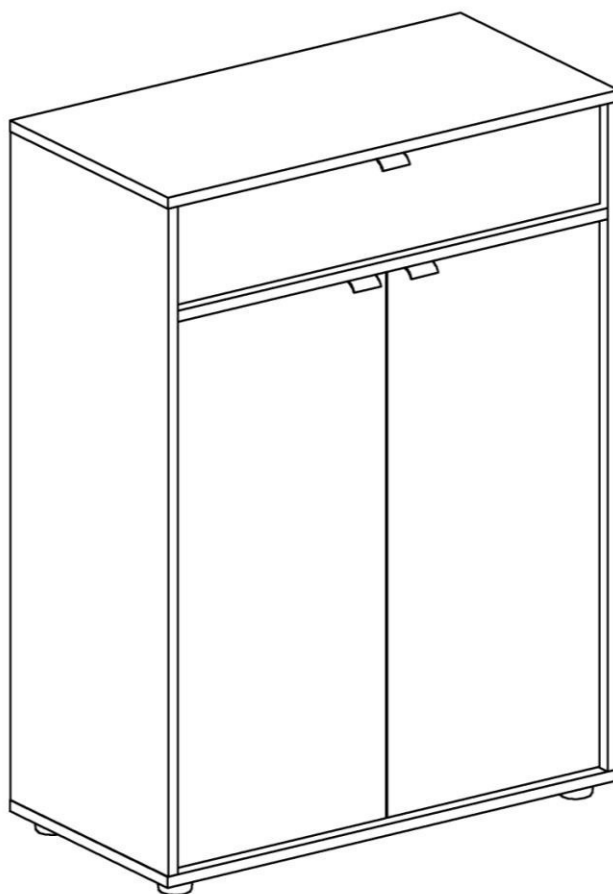


ООО «ИНТЕРА»

Инструкция
по сборке и эксплуатации изделий мебели

Набор мебели «Latte»

Тумба с ящиком и дверцами Latte H



К сведению покупателя

Сборку и установку изделия рекомендуется доверить специалистам, обладающим достаточными знаниями и навыками.

Для удобства транспортировки и предохранения от повреждений мебель поставляют в разобранном виде. На каждом пакете имеется маркировка с указанием названия изделия, перечень входящих в данный пакет деталей, их размеры и количество, а также номера этих деталей, которые соответствуют номерам в комплектовочной ведомости и на схемах сборки. Для крепления фурнитуры на деталях имеются отверстия и наколки.

Правила сборки

Сборку следует производить на ровном полу, покрытом тканью или бумагой во избежание повреждения кромок и загрязнения мебели. Сборку корпуса рекомендуется производить в горизонтальном положении, устанавливая детали лицевыми кромками вниз. Необходимо соблюдать осторожность, чтобы не повредить лакированные поверхности, в сборке крупногабаритных изделий должны участвовать не менее 2-х человек. Детали при сборке необходимо закреплять прочно, не допуская их качания. Для сборки потребуется рулетка 3 метра, молоток и отвертки.

Подготовка к сборке

Проверить комплектность каждого пакета по имеющейся на них маркировке.

Проверить наличие фурнитуры и метизов, при необходимости протереть их.

ВНИМАНИЕ! Перед началом сборки необходимо **внимательно изучить инструкцию** и определить расположение деталей в изделии в соответствии со схемами сборки.

Комплектовочная ведомость деталей тумбы с ящиком и дверцами Latte H

№	Наименование	Размеры			Кол., шт
		А, мм	В, мм	Т, мм	
51	Боковая стенка левая	958	370	16	1
52	Боковая стенка правая	958	370	16	1
53	Крышка	740	371	16	1
54	Горизонтальный щит	706	350	16	1
55	Горизонтальный щит	706	315	16	1
56	Нижний щит	740	370	16	1
57	Полка	704	300	16	2
58	Планка крепления	706	68	16	1
	Боковая стенка ящика	300	112	16	2
	Передняя стенка ящика	666	96	16	1
	Задняя стенка ящика	666	96	16	1
	Дверь	786	349	21	1
	Фасад ящика	702	146	21	1
	Дно ящика	680	298	3,2	1
	Задняя стенка верхняя	361	720	3,2	1
	Задняя стенка	611	720	3,2	1

**Комплектовочная ведомость фурнитуры
тумбы с ящиком и дверцами Latte H**

№	Номенклатура	Количество
1	Винт 6x25 впотай оц. ГОСТ 17475 шт	2
2	Дюбель DU 644 под муфту шт	14
3	Дюбель-полипропил, 8x50 шт	2
4	Заглушка -самоклейка d=14 мм шт	12
5	Заглушка -самоклейка d=18 мм шт	12
6	Конфирмат-винт 7x50 шт	12
7	Конфирмат-ключ 4 Z шт	1
8	Направляющая Quadro 30 Stop Control 300 мм , к-т	1
9	Опора №525 высота 15 мм шт	4
10	Петля Slide-on 2333-T42-K16 шт	4
11	Планка монтаж. для петли Slide-On 3мм шт	4
12	Полкодержатели металл, 5,0x16 шт	8
13	Ручка хром (C-2701.G2) шт.	3
14	Скрепка заднего полка шт	6
15	Уголок мебельный с шурупом шт	10
16	Шурупы 3,0x20 впотай оц ГОСТ 1145-80 шт	24
17	Шурупы 3,5x13 впотай оц ГОСТ 1145-80 шт	18
18	Шурупы 4,0x50 впотай оц шт	2
19	Шурупы 6,3x10,5 крепежный шт	6
20	Эксцентрик Rastex 15/16 шт	14
21	Элемент амортизирующий 7,9x2,2мм шт	2
22	Элемент крепления направл. Quadro лев, прав шт	1

Установка фурнитуры

1. В боковые стенки (51), (52), горизонтальные щиты (54), (55), планку крепления (58) в имеющиеся отверстия установить эксцентрики, таким образом, чтобы стрелка была повернута в сторону отверстия в торце.

В установленные муфты эксцентриковых стяжек на боковых стенках (51), (52) и крышке (53) вернуть дюбели (рис. 1).

2. На боковые стенки (51), (52) установить направляющие для ящиков с помощью шурупов 6,3x10,5мм (при установке направляющих - первое отверстие на боковой стенке совместить с третьим отверстием в верхнем ряду на направляющей).

Также на боковые стенки установить монтажные планки петель с помощью комплектных винтов и полкодержатели.

3. На внутренней стороне двери в гнезда установить петли и закрепить их шурупами 3,5x13мм. Шурупами 3,5x13 закрепить ручки: одна дверь левая, другая правая.

4. Установить опоры в отверстия нижнего щита (56).

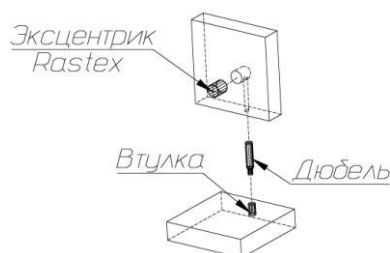


Рис. 1

Сборка корпуса

Присоединить к боковым стенкам (51) и (52) горизонтальные щиты (54), (55) и заднюю планку (58) с помощью эксцентриковых стяжек.

Вставить заднюю стенку нижнюю в пазы на боковых стенках и присоединить к ним нижний щит (56) с помощью конфирмат-винтов. Задняя стенка нижняя должна войти в пазы нижнего щита и боковых стенок.

Вставить заднюю стенку верхнюю в пазы боковых стенок так, чтобы отверстия в задней стенке совпали с отверстиями в планке крепления (58).

Присоединить к боковым стенкам (51) и (52) крышку (53) так, чтобы дюбели вошли в предназначенные для них отверстия. Задняя стенка при этом должна войти в паз крышки.

Затянуть эксцентрики, повернув их на 180 градусов.

Собранный корпус проверить на прямоугольность, сравнивая диагонали (их длины должны быть равны). Прямоугольное положение корпуса зафиксировать с помощью мебельных уголков с шурупами (рис.2). Задние стенки в месте стыка закрепить скрепками с шурупами 3x20мм (рис. 3).

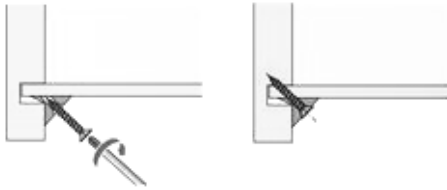


Рис. 2

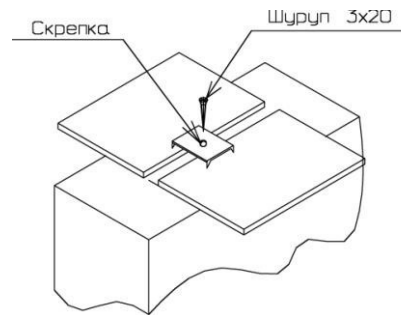
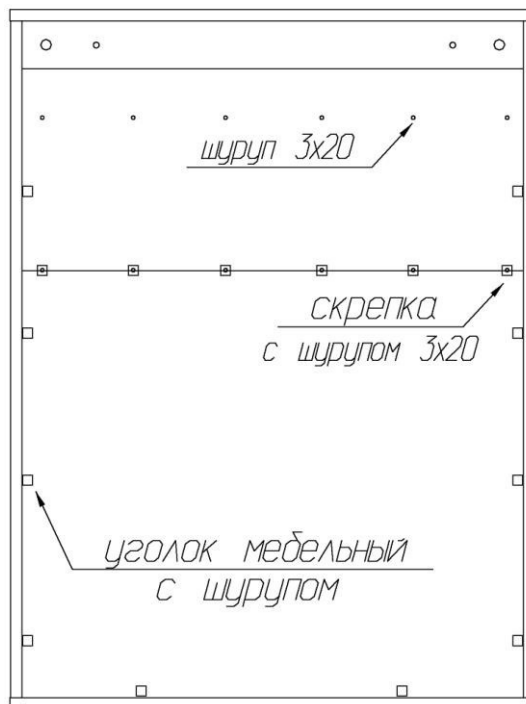


Рис. 3

Схема установки задних стенок



Сборка ящика

Присоединить боковые стенки ящика к передней и задней стенкам при помощи конфирматов 7x50. Пазы боковых стенок должны быть ориентированы внутрь ящика.

Вставить дно в пазы, закрепить его шурупами 3x20 к передней и задней стенкам.

Установить элементы крепления направляющих на фасадную стенку шурупами 3,5x13 (рис. 4).

Закрепить ручку с помощью шурупов 3,5x13.

Закрепить фасад к передней стенке, ввернув винты М6x25 в установленные на фасадной стенке гайки.

Закрыть конфирматы и винты заглушками-самоклейками.

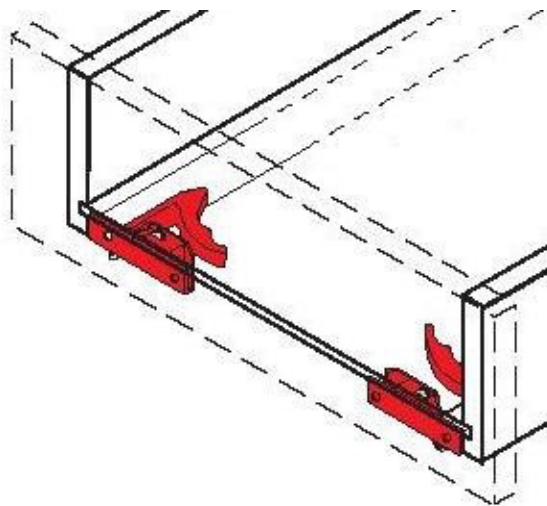
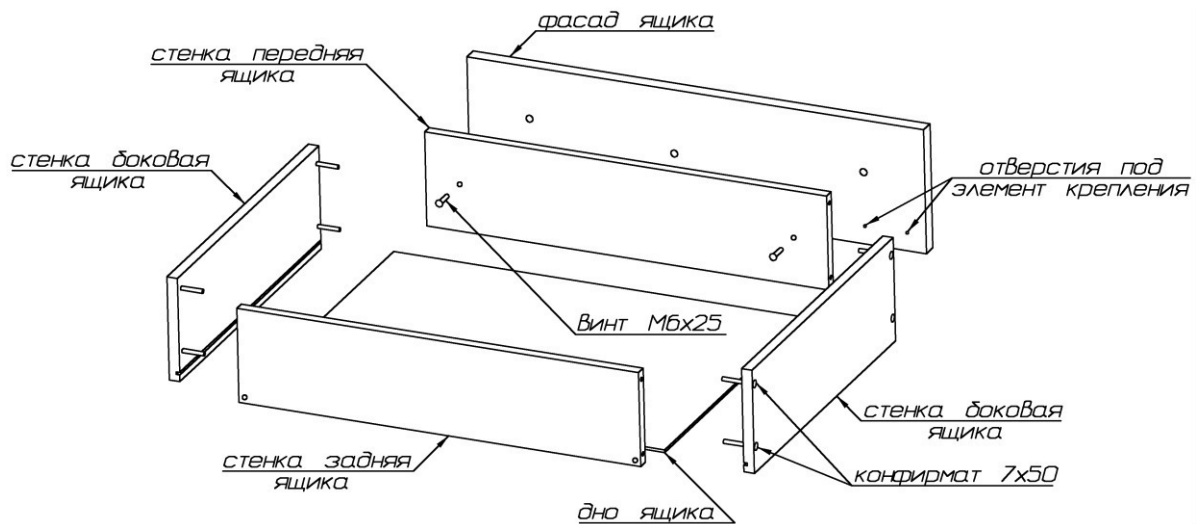


Рис. 4

Установка ящиков:

Выдвижной ящик установить на направляющие и подтолкнуть (рис.5). Фиксатор автоматически фиксирует выдвижной ящик с направляющими, обеспечивая надежную и плотную посадку.

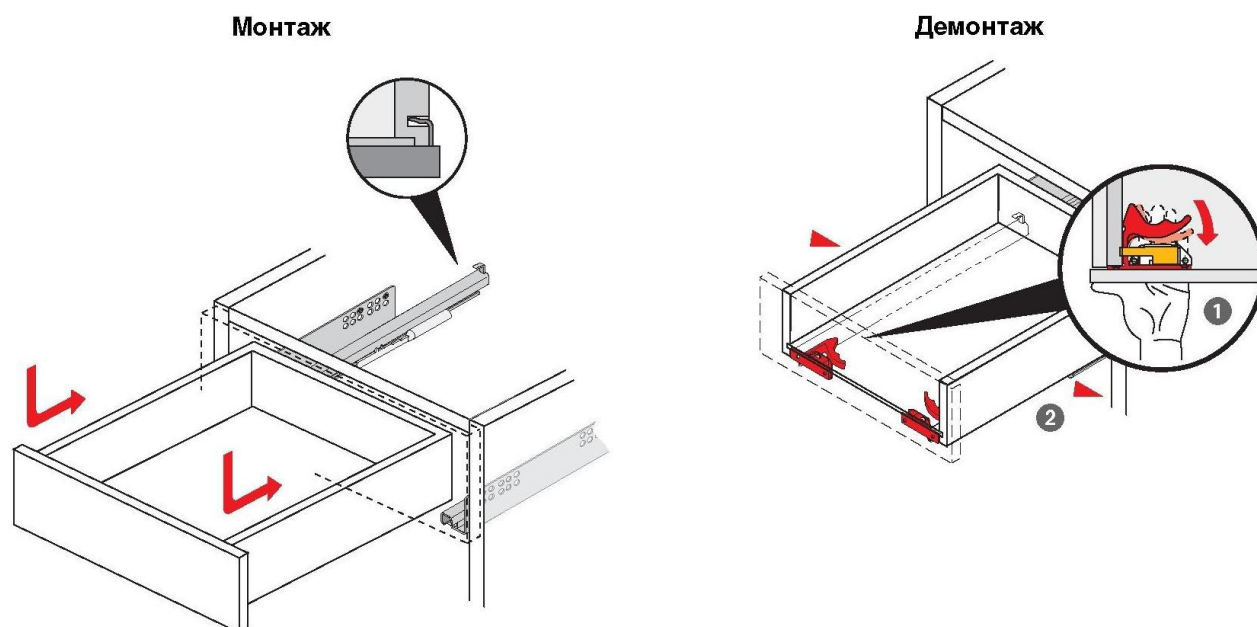


Рис. 5

Бесступенчатое регулирование по высоте до +2мм:

Синим, регулировочным колесиком опорный клин перемещают между дном выдвижного ящика и направляющей, обеспечивая, таким образом, бесступенчатое регулирование. При снятии выдвижного ящика настроенная позиция по высоте сохраняется.

Установка тумбы

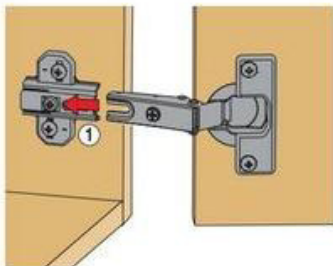
Во избежание опрокидывания рекомендуется закрепить тумбу к стене. Для чего через отверстия в задней стенке необходимо сделать отметки на стене. Затем отодвинуть тумбу, просверлить в стене отверстия диаметром 8мм, вбить в них пластиковые дюбели. Поставить тумбу на место и через отверстия в задней стенке и планки крепления закрепить ее шурупами 4x50мм, вворачивая их в дюбели.

Внимание! Предлагаемые дюбели предназначены для использования с полнотелыми кирпичами, силикатными полнотелыми кирпичами, бетоном или клинкерными кирпичами. Для крепления на стенах из другого материала следует использовать имеющиеся в продаже специальные крепежные элементы. Глубина сверления не менее 50мм.

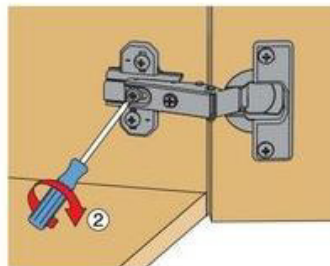
Закрывать отверстия заглушками-самоклейками.

Установка и регулировка дверей

Монтаж

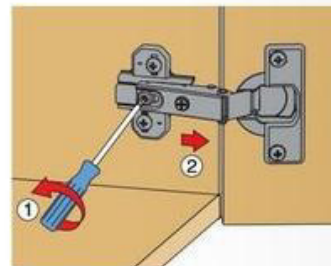


Боковая часть петли шлицем вводится под предварительно смонтированный винт монтажной планки и задвигается от себя.



По завершении регулировки глубины двери затягивается винт.

Демонтаж



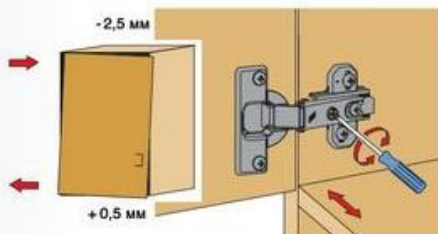
Демонтаж осуществляется в обратном порядке.

Регулировка

Петли Hettich

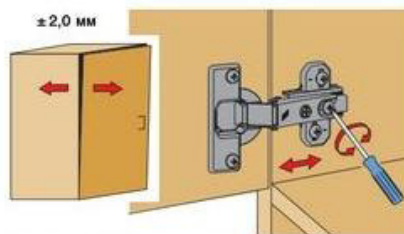
Slide-on обеспечивают трехмерное регулирование для точной установки двери по высоте, по наложению и по глубине.

Регулировка наложения



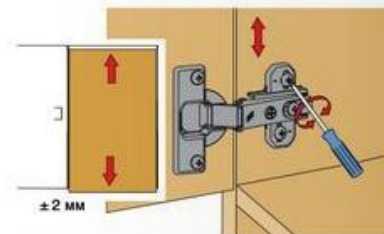
Винт повернуть вправо: наложение уменьшается (-).
Винт повернуть влево: наложение увеличивается (+).

Регулировка глубины



Ослабить крепежный винт и отрегулировать расстояние между дверью и боковиной шкафа. Затем снова затянуть крепежный винт.

Регулировка высоты



Слегка ослабить крепежные винты монтажной планки, выверить по высоте позицию двери. Затем крепежные винты снова затянуть.

Самоклеющиеся демпферы (амортизирующие элементы) устанавливаются на кромку горизонтального щита (55) (см. схему сборки).

Рекомендации по правилам эксплуатации и уходу за мебелью

Максимальная допустимая нагрузка при условии ее равномерного распределения:

на ящик – 5кг,

на крышку – 10кг,

на стенку горизонтальную и полку – 7 кг

1. Мебель рекомендуется эксплуатировать в проветриваемых помещениях с температурой воздуха не ниже +10°C и относительной влажностью воздуха 50-80%
2. Мебель не следует устанавливать на неровном полу, близко к сырым и холодным стенам или источникам тепла.
3. В мебели, имеющей крепление болтами, винтами, шурупами, при ослаблении соединений необходимо периодически подвертывать гайки, винты, шурупы.
4. Для предотвращения покособленности двери следует держать закрытыми.
5. Мебель, перевозимую в условиях минусовой температуры, при установке в помещении следует протереть сухой, мягкой тканью как снаружи. Так и внутри, во избежание образования белых пятен на поверхности лаковой пленки в результате образование конденсата.
6. Мебель должна быть защищена от прямого попадания солнечных лучей во избежание ухудшения внешнего вида.
7. На поверхность мебели не следует ставить горячие предметы.
8. Удаление пыли с поверхности мебели следует производить сухой мягкой тканью или специально предназначенными для этого салфетками.
9. Удаление пятен с поверхности мебели следует производить тампоном из мягкой ткани, смоченной в специальных составах для чистки и освежения мебели в соответствии с рекомендациями по их использованию.
10. Для удаления загрязнения с зеркал и стекол рекомендуется применять предназначенные для этой цели жидкости.
11. Не применяйте для чистки фурнитуры чистящие средства, а только протирайте ее мягкой тканью.

Гарантии изготовителя

Предприятие-изготовитель гарантирует покупателю сохранность всех качественных показателей, обусловленных ТР ТС 025/2012, при соблюдении правил сборки, установки и эксплуатации мебели. И оставляет за собой право изменения конструкции изделия.

За механические повреждения, возникшие во время транспортировки, сборки или хранения, предприятие-изготовитель ответственности не несет.

Претензии по качеству мебели должны направляться в магазин, где приобретена мебель, с приложением товарного чека. Претензии принимаются в течение гарантийного срока-24 месяца со дня приобретения мебели.

Срок службы мебели 10 лет.

По дефектам, возникшим из-за несоблюдения покупателем правил эксплуатации и ухода за мебелью, претензии не принимаются.

ООО «ИНТЕРА»
156008, г. Кострома,
ул. Поселковая, д.33, лит. А1, пом.1