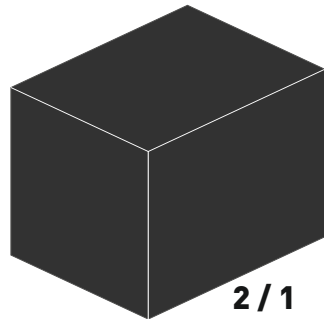
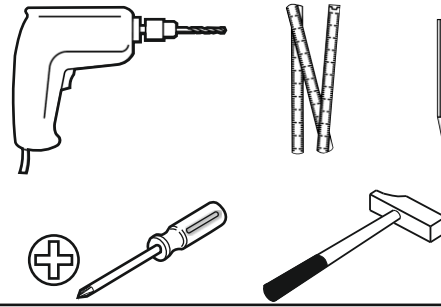
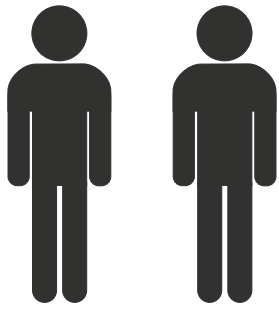
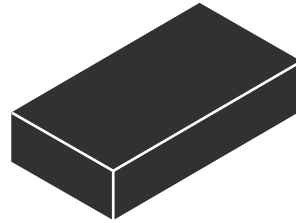


**20.50.1203.00**

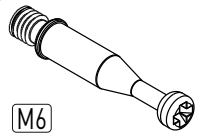




2 / 1



2 / 2



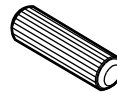
13.07.01.108 x 8



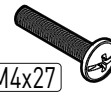
13.07.01.110 x 8



13.01.01.055 x 8



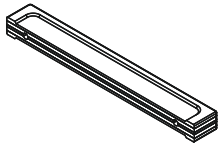
13.01.01.111 x 8



13.02.01.029 x 10



13.07.01.076 x 4



13.06.01.183 x 5



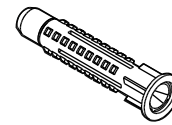
13.01.01.170 x 4



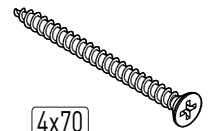
13.02.01.018 x 20



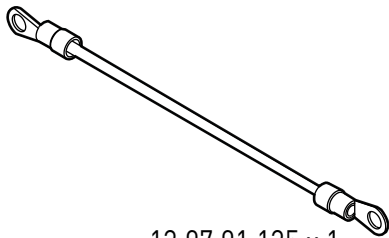
13.03.01.021 x 1



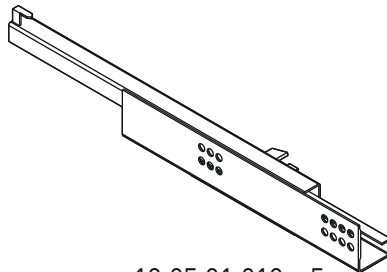
13.01.01.175 x 1



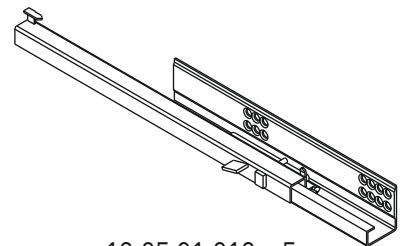
13.02.01.011 x 1



13.07.01.135 x 1

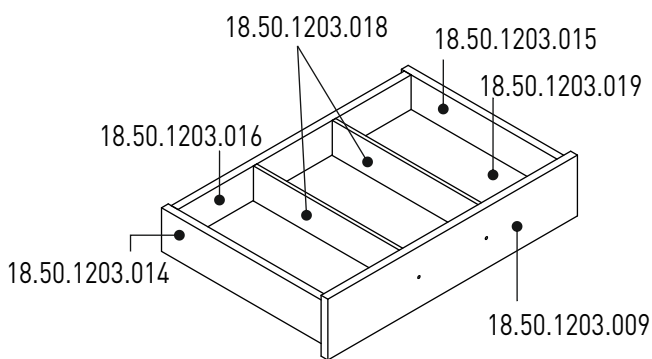


13.05.01.013 x 5

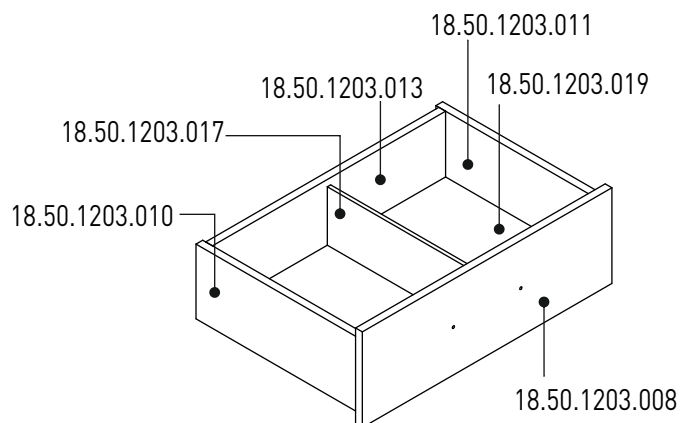


13.05.01.012 x 5

2 / 1

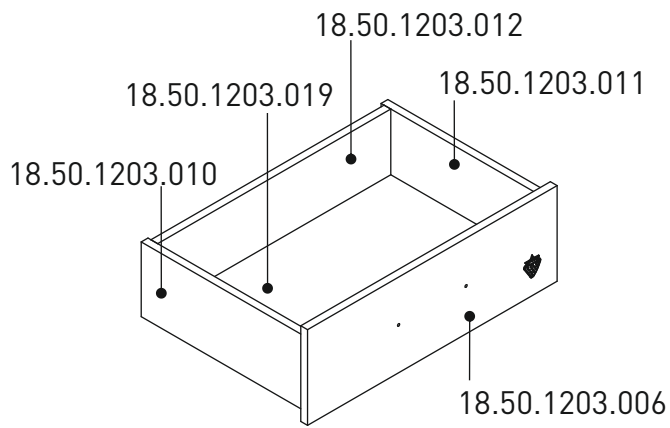


18.50.1203.022 x 1

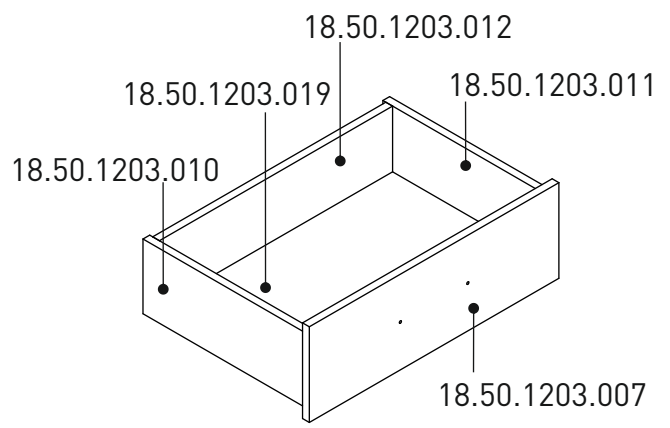


18.50.1203.023 x 1

2/1

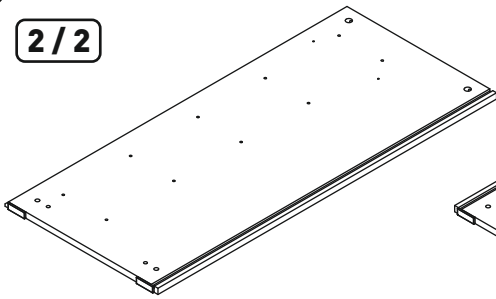


18.50.1203.025 x 1

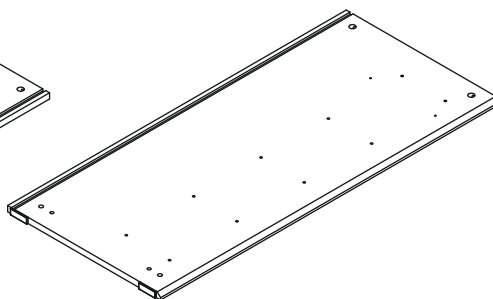


18.50.1203.024 x 2

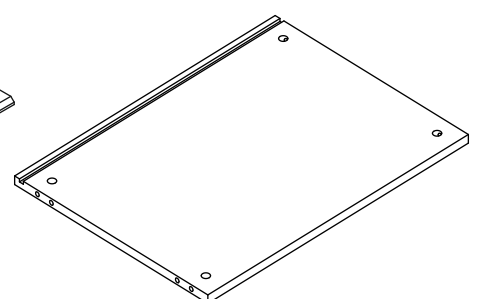
2/2



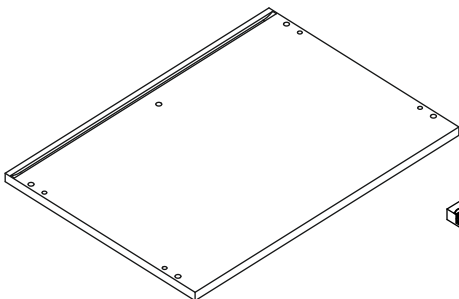
18.50.1203.001 x 1



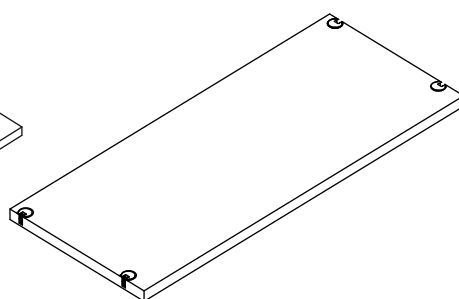
18.50.1203.002 x 1



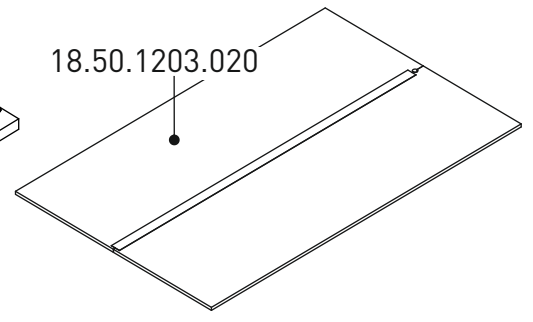
18.50.1203.003 x 1



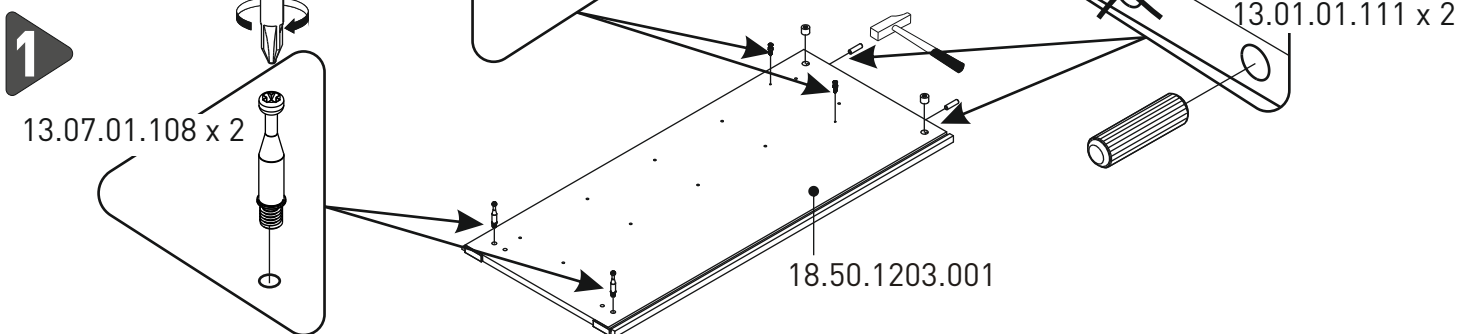
18.50.1203.004 x 1



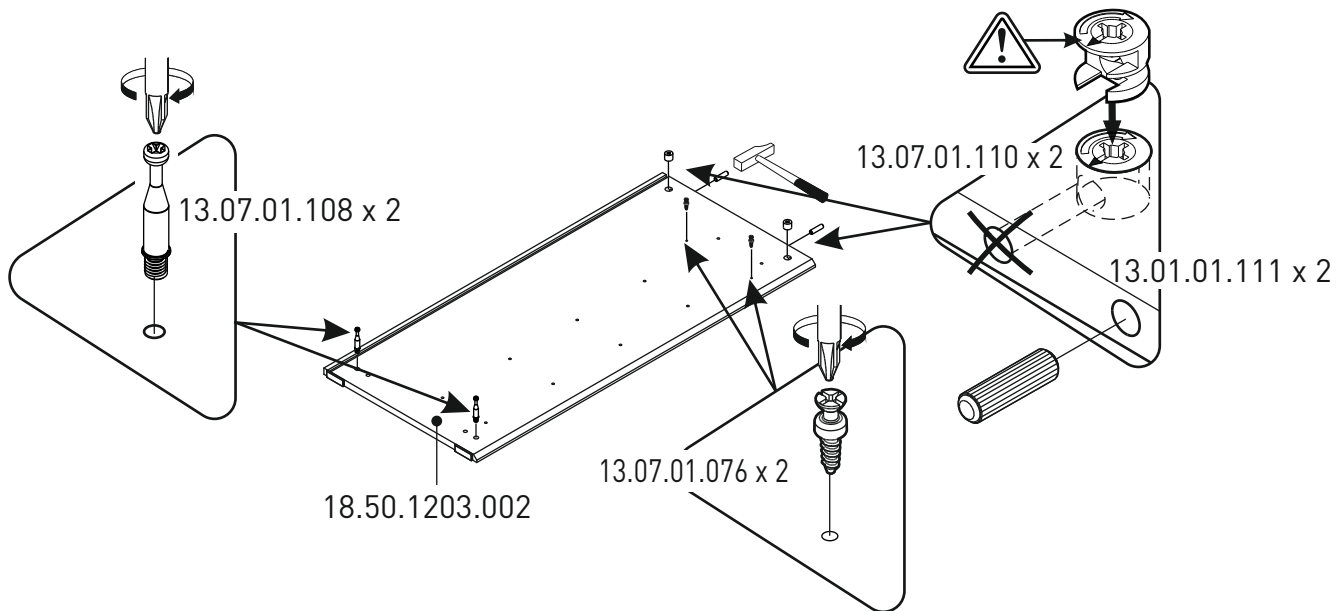
18.50.1203.005 x 1



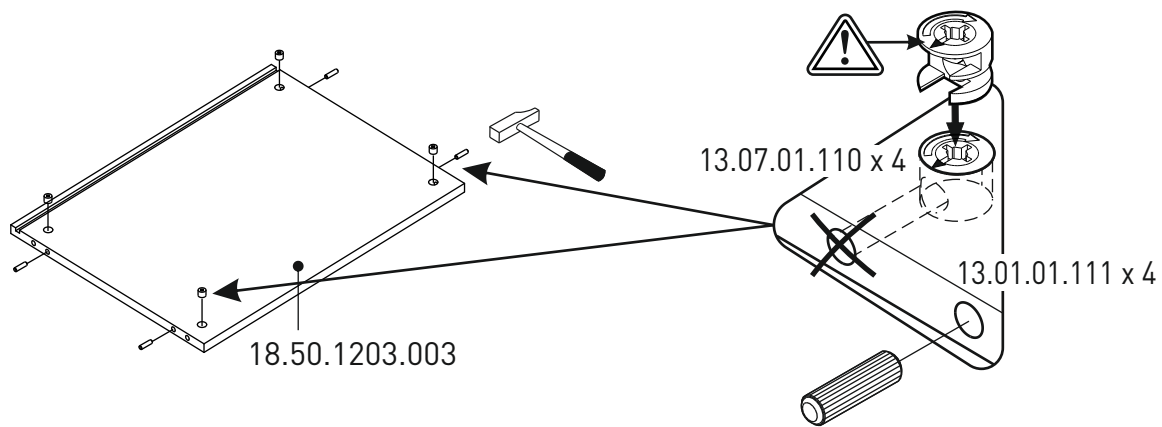
18.50.1203.021 x 1



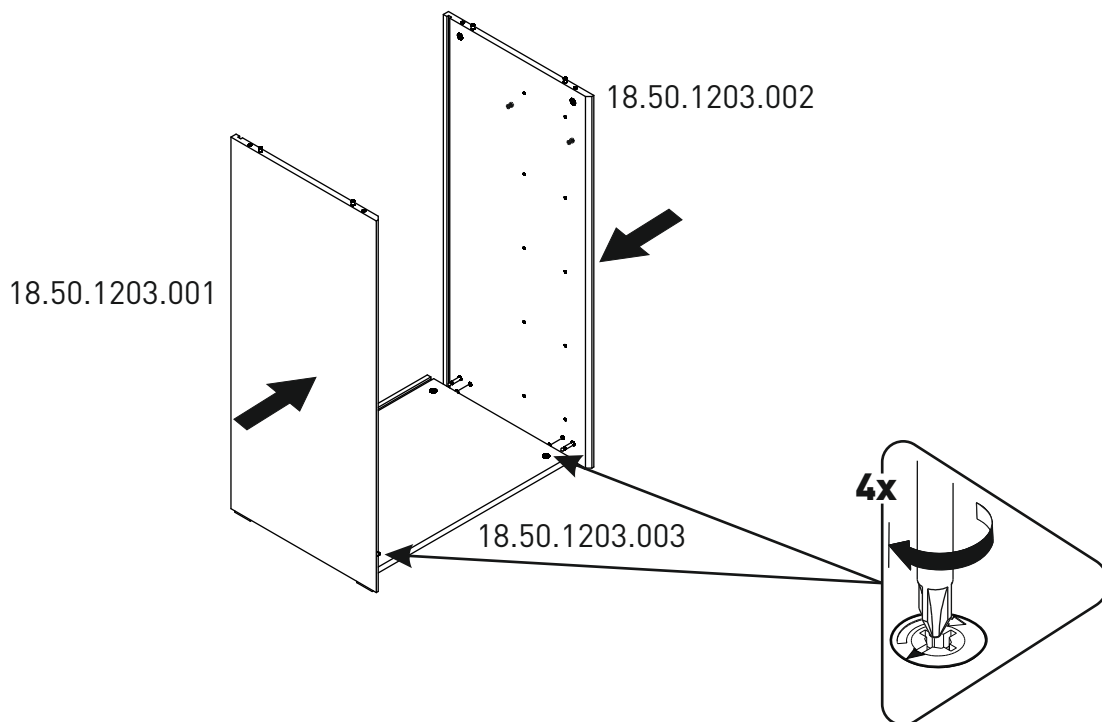
2



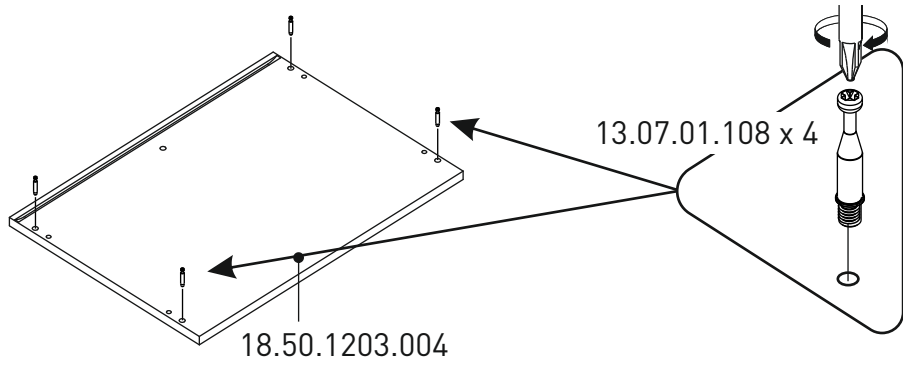
3



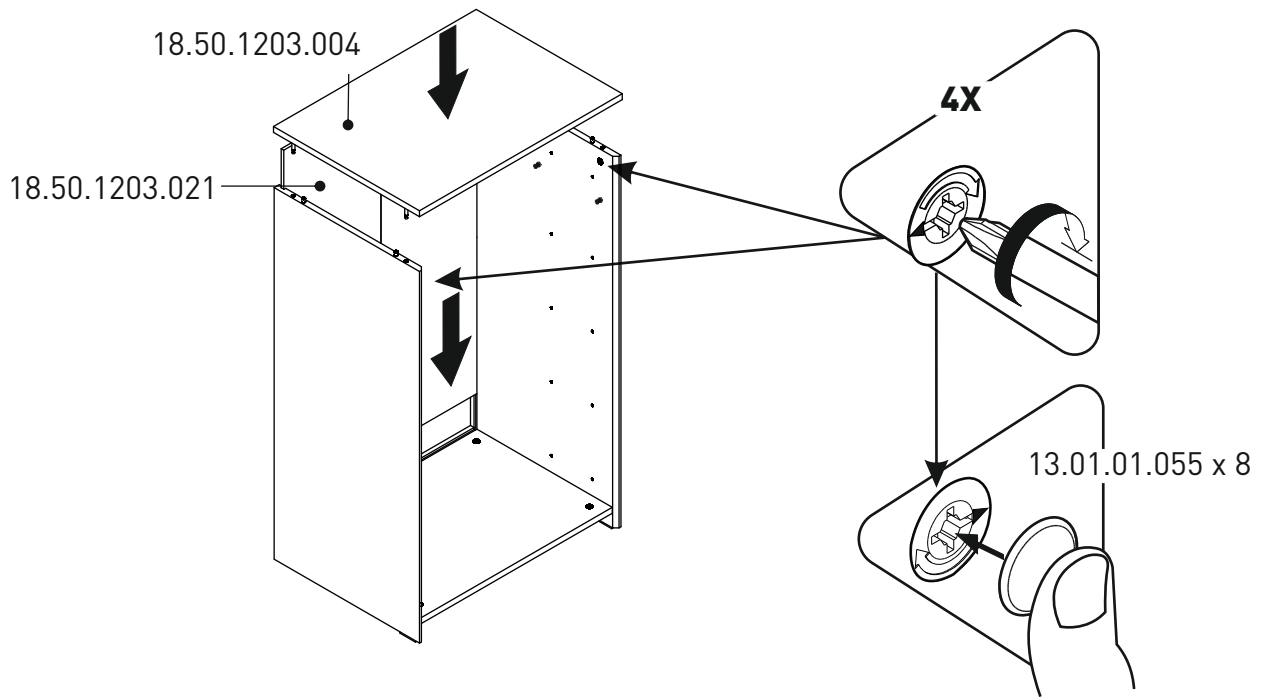
4



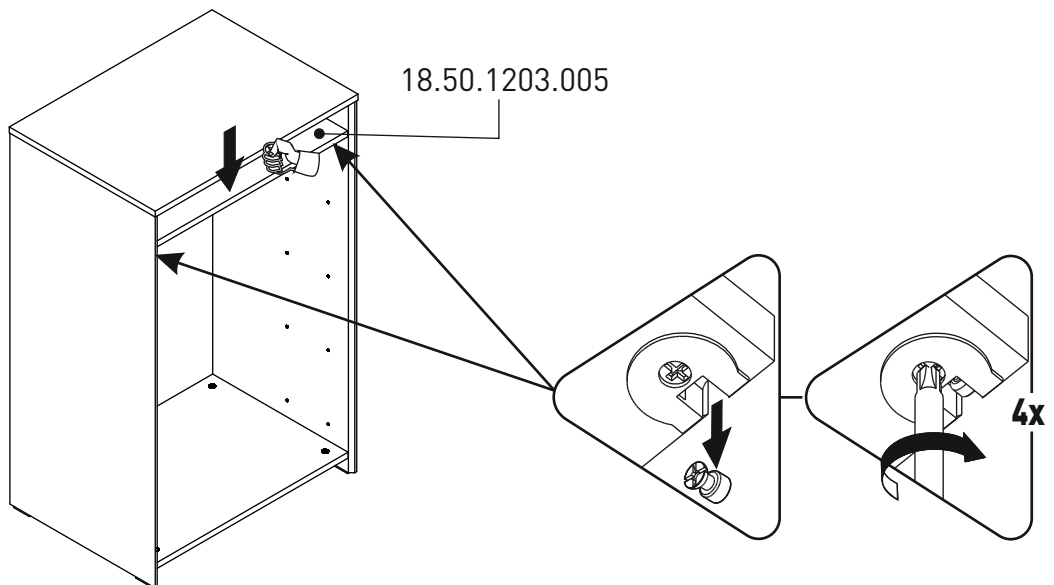
5



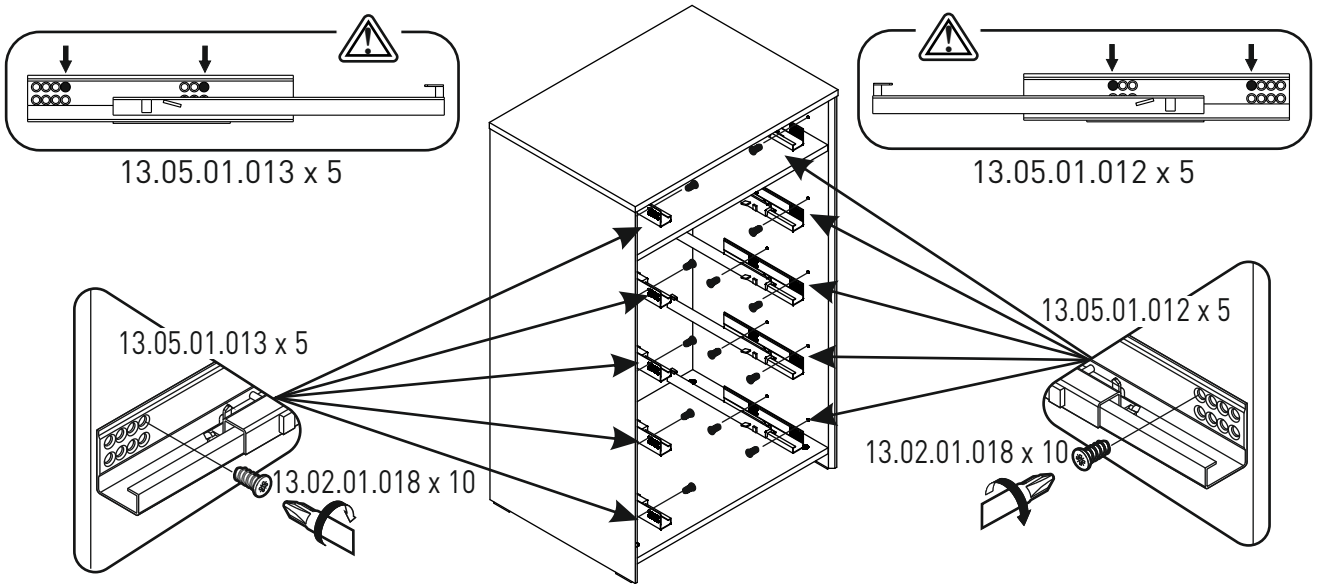
6



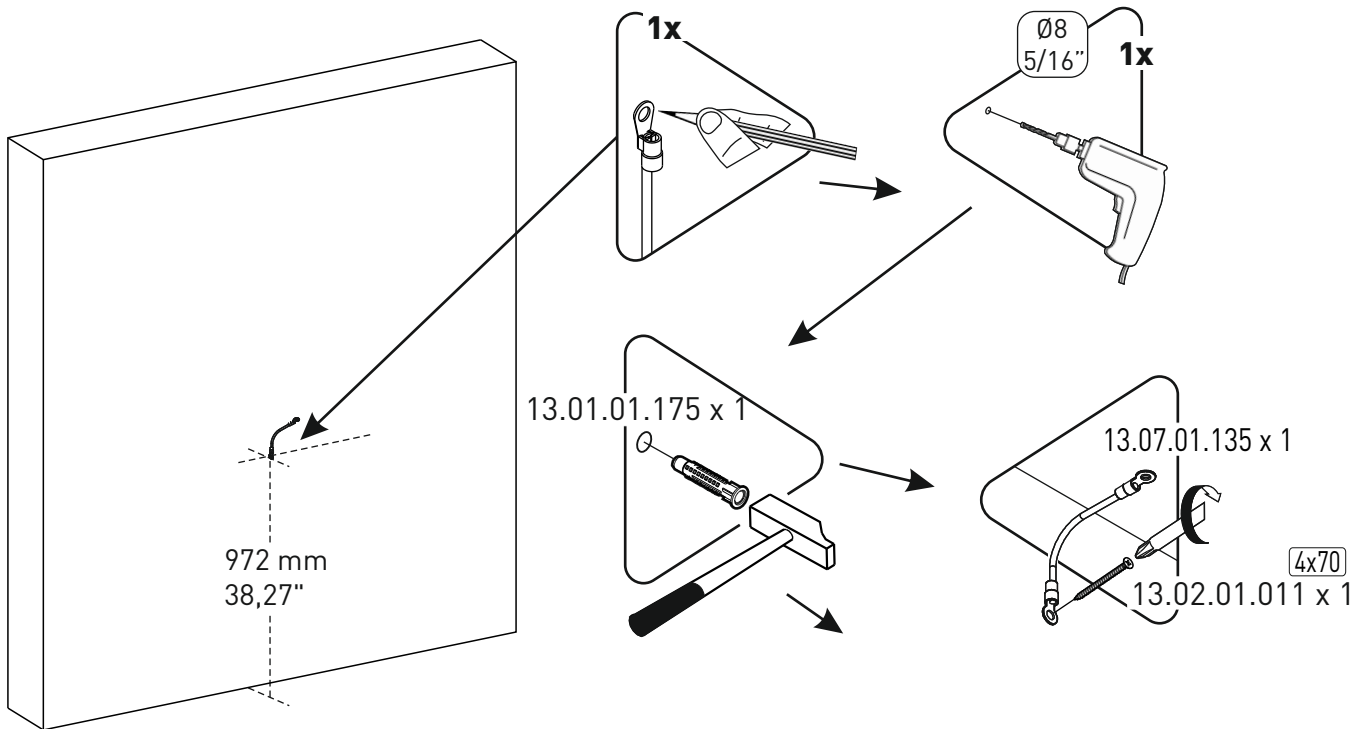
7



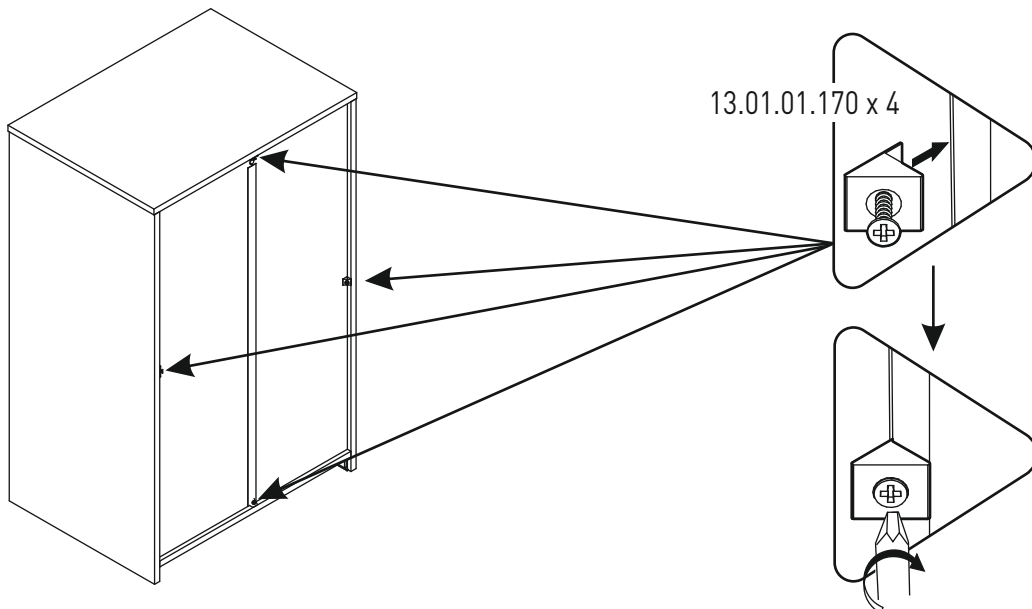
8



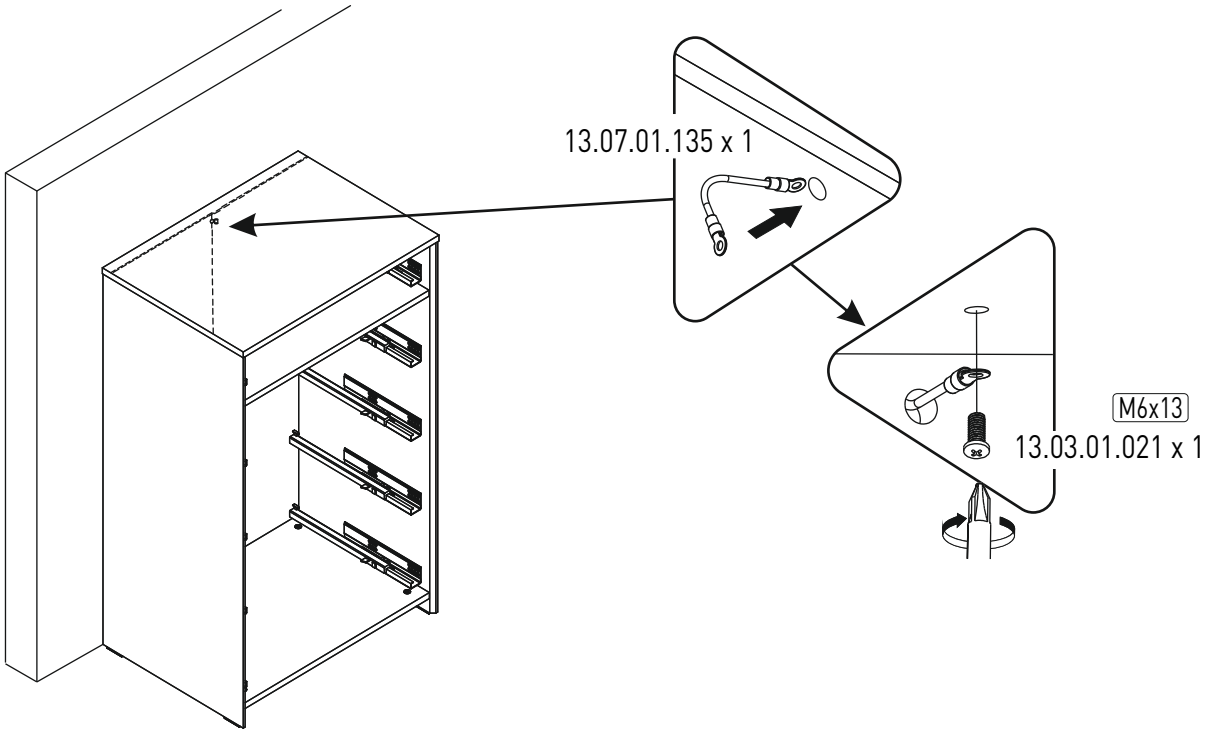
9



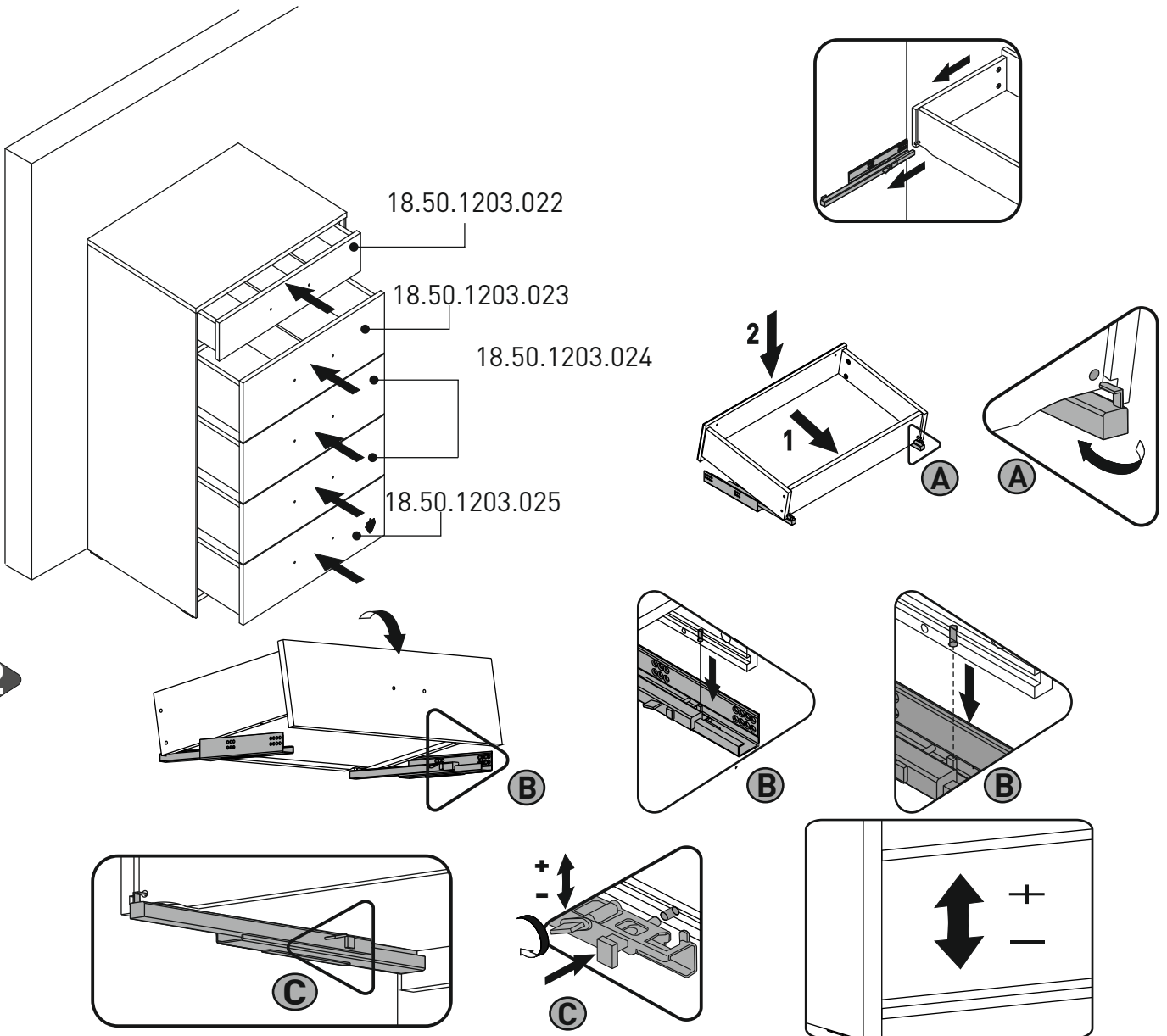
10



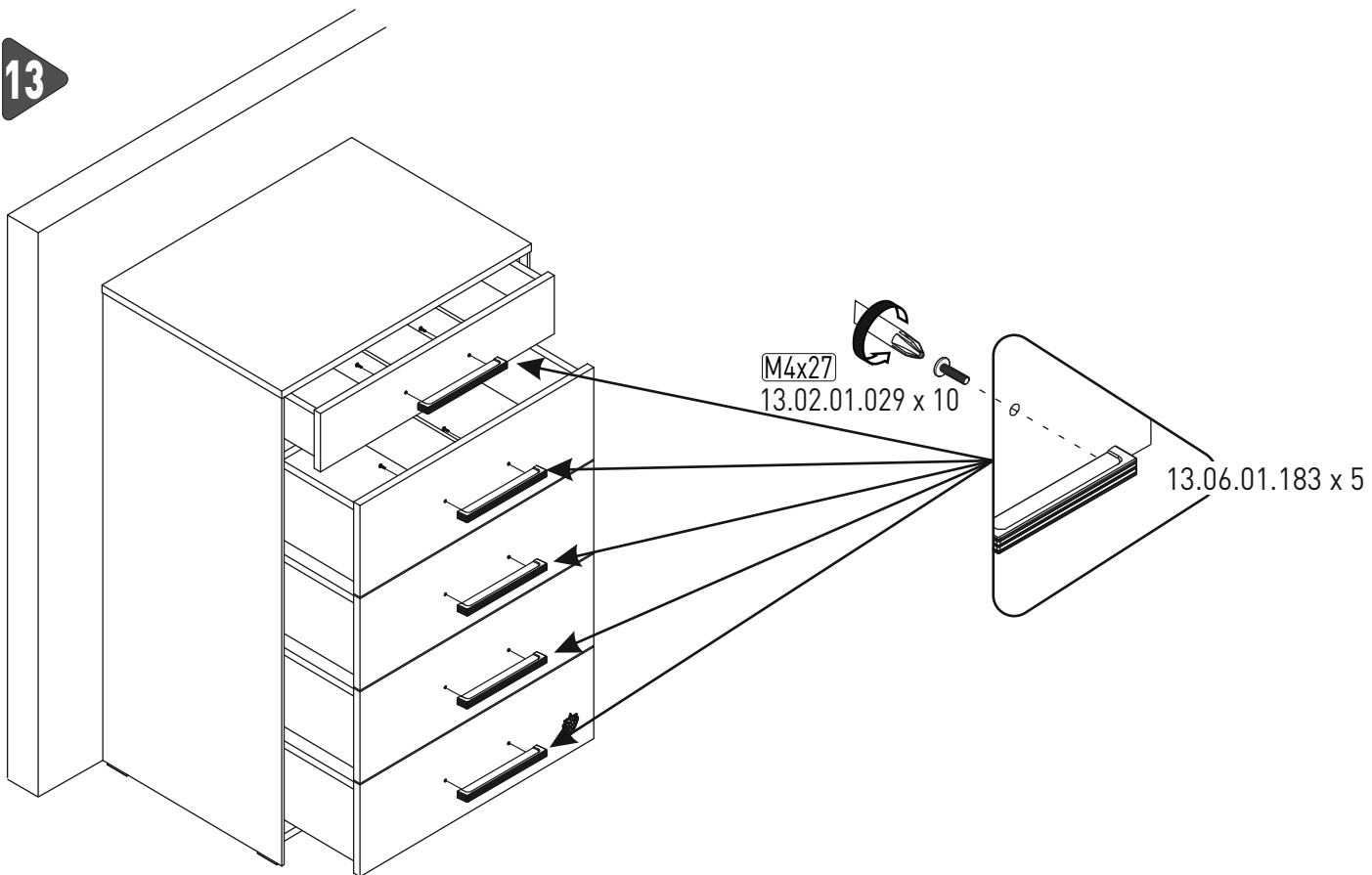
11



12



13



14

