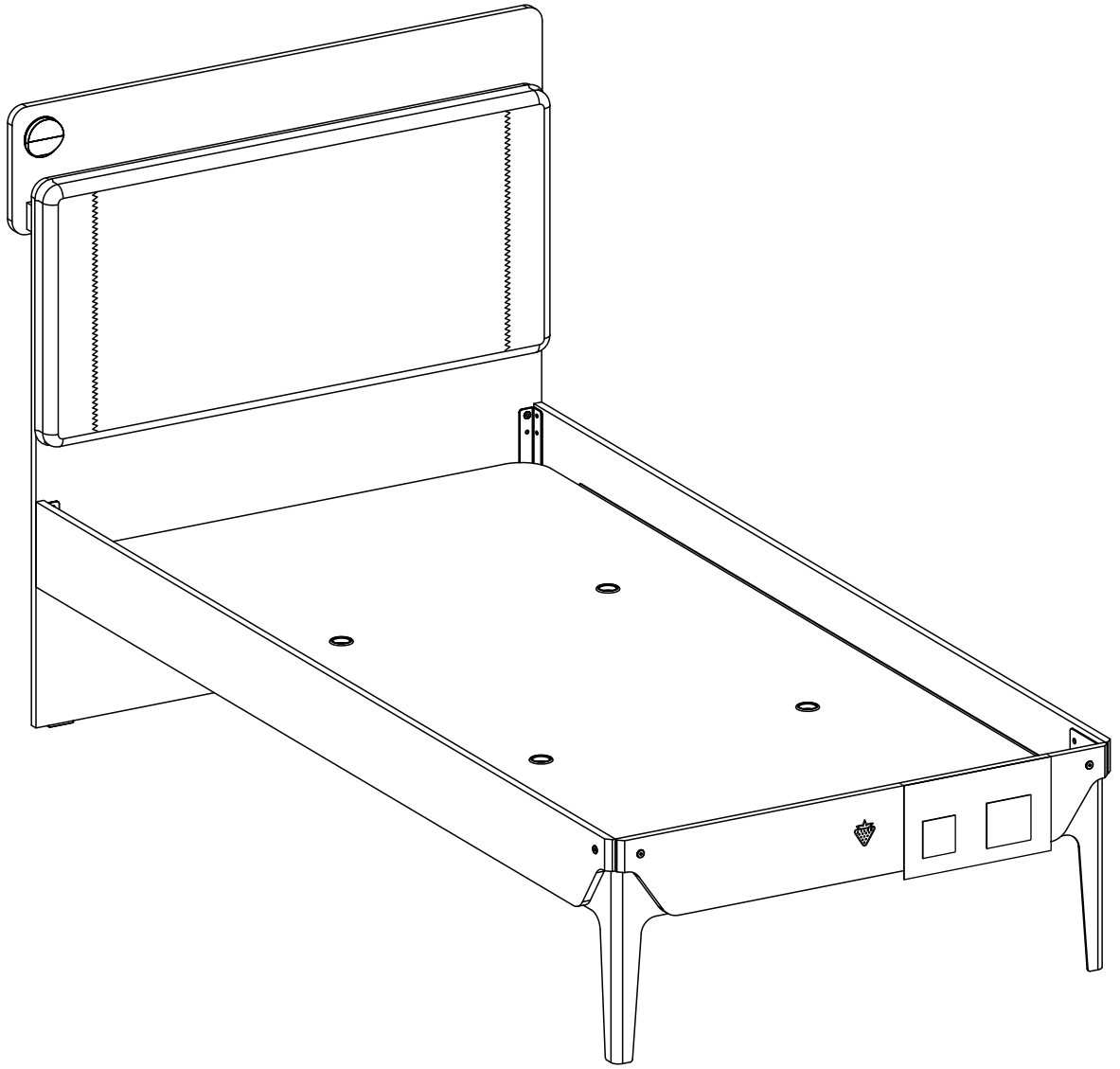
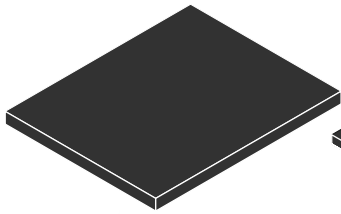
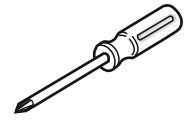
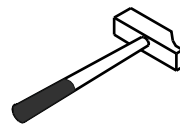
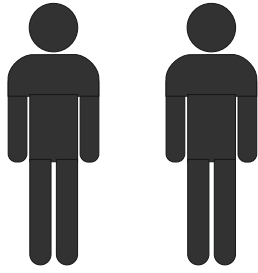
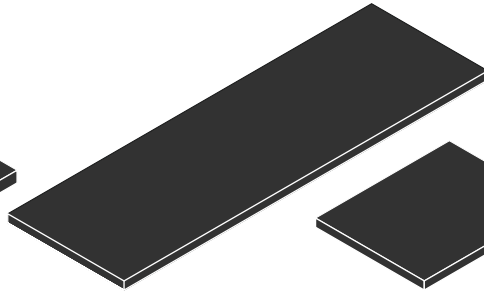


20.40.1312.00

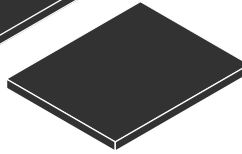




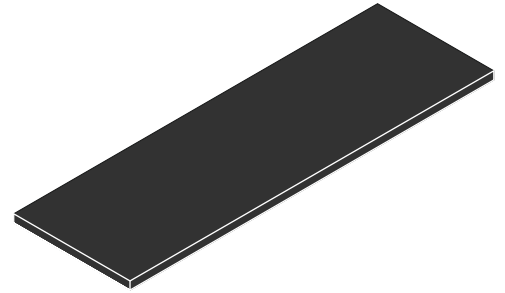
4/1



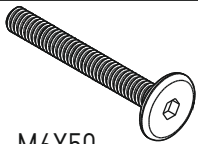
4/2



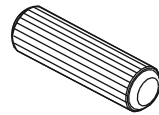
4/3



4/4



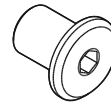
M6X50
13.50.01.057 x 3



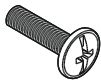
13.01.01.111 x 4



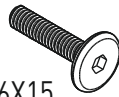
13.02.01.017 x 34



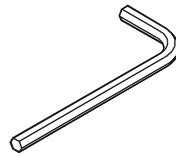
13.07.01.093 x 4



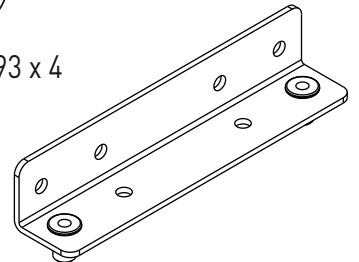
13.03.01.007 x 2



M6X15
13.03.01.023 x 8



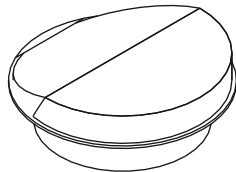
13.07.01.016 x 1



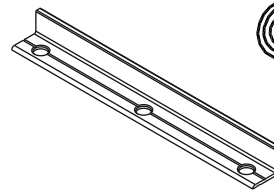
13.07.01.398 x 2



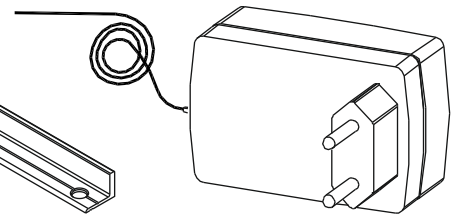
13.03.01.021 x 28



13.15.01.118 x 1

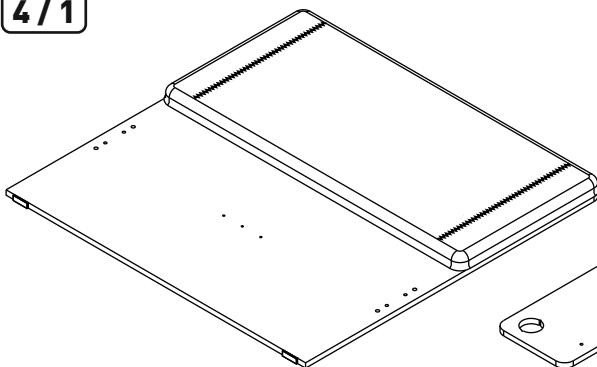


18.00.2000.208 x 4

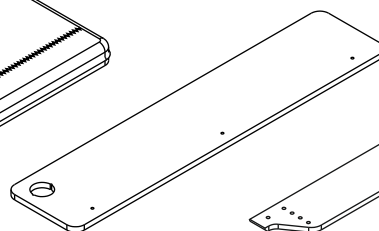


13.15.01.093 x 1

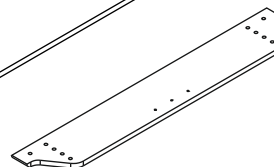
4/1



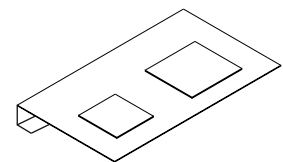
18.40.1312.005 x 1



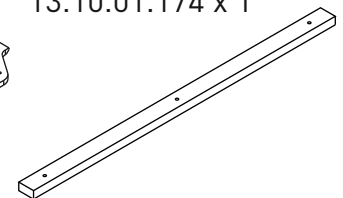
18.40.1312.006 x 1



18.40.1312.003 x 1



13.10.01.174 x 1

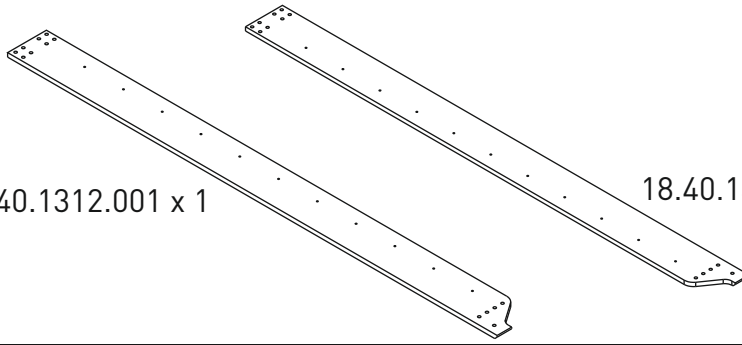


18.40.1312.007 x 1

4/2

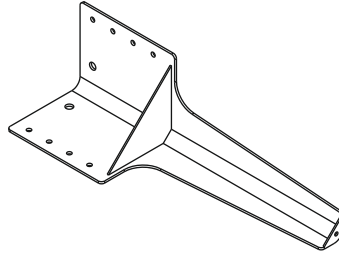
18.40.1312.001 x 1

18.40.1312.002 x 1



4/3

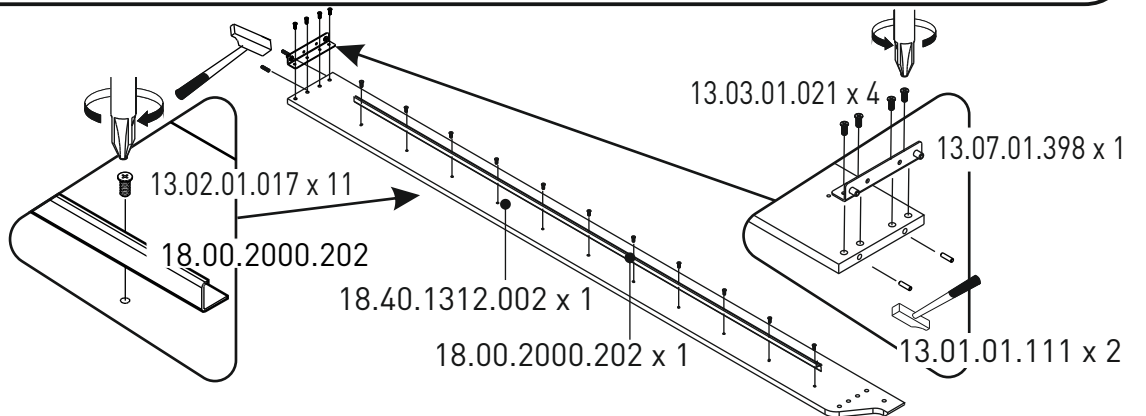
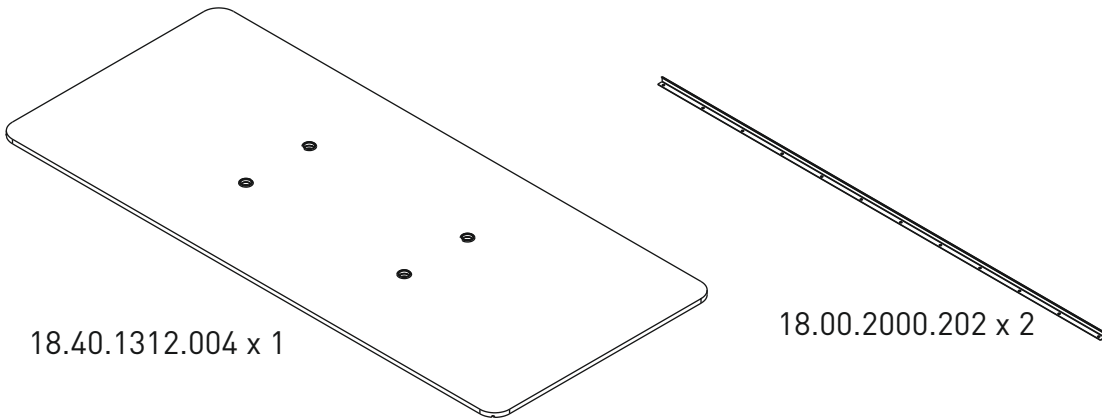
18.40.1312.202 x 2



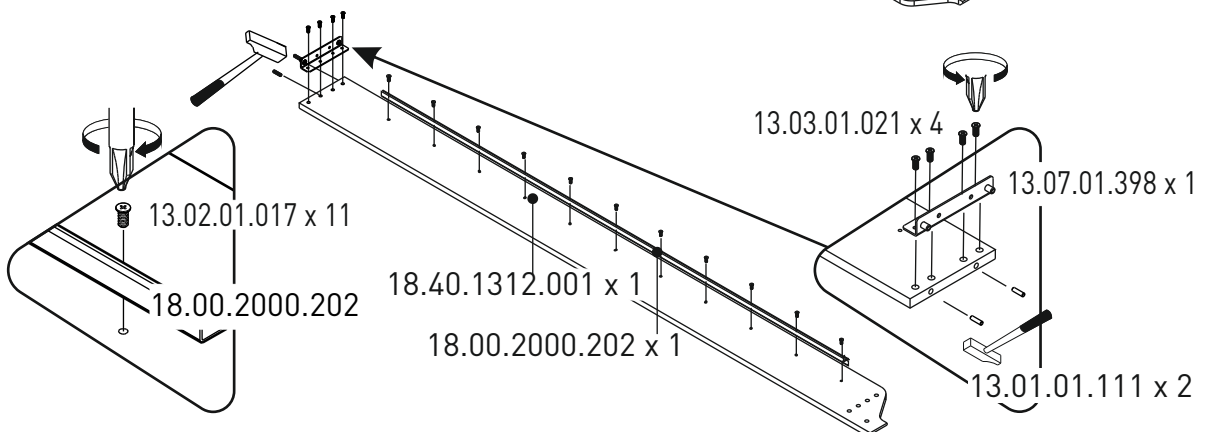
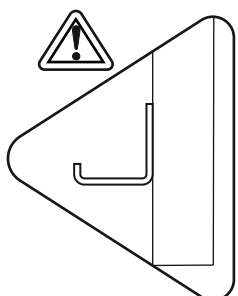
4/4

18.40.1312.004 x 1

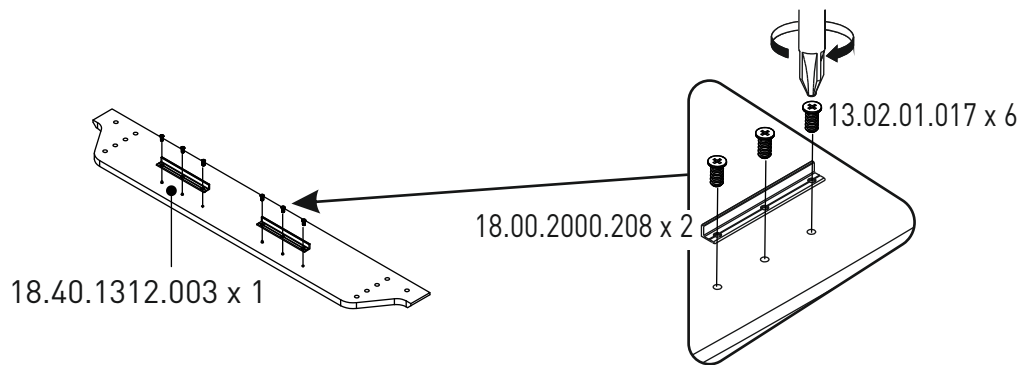
18.00.2000.202 x 2



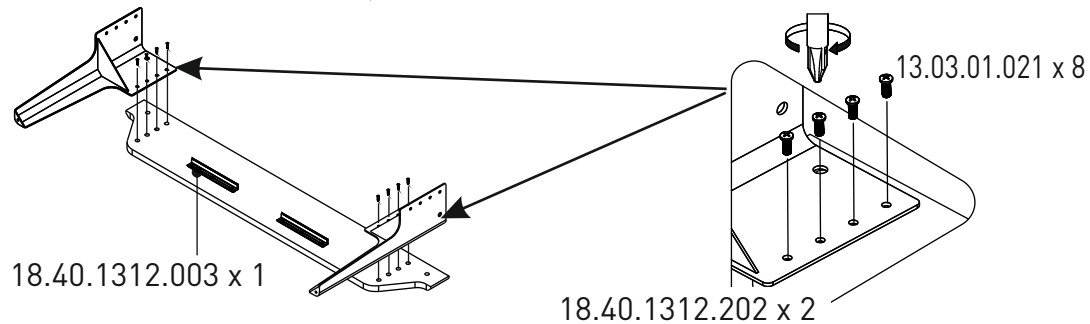
1



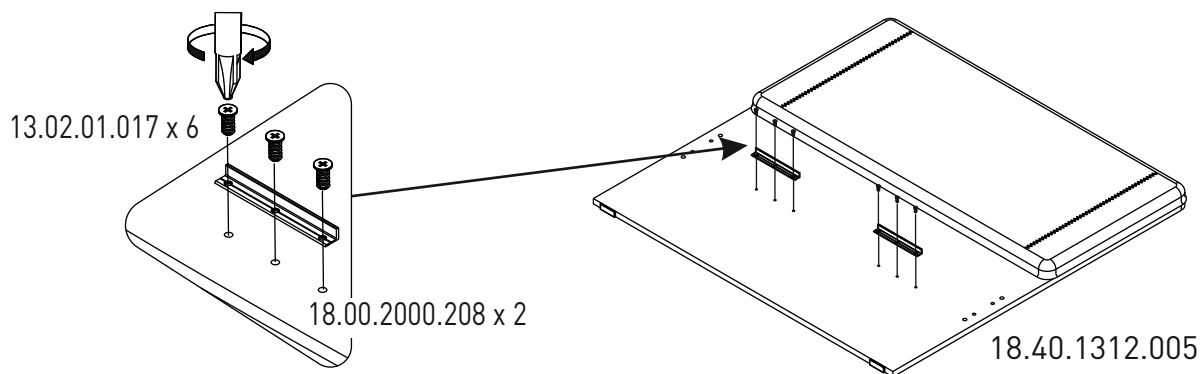
2



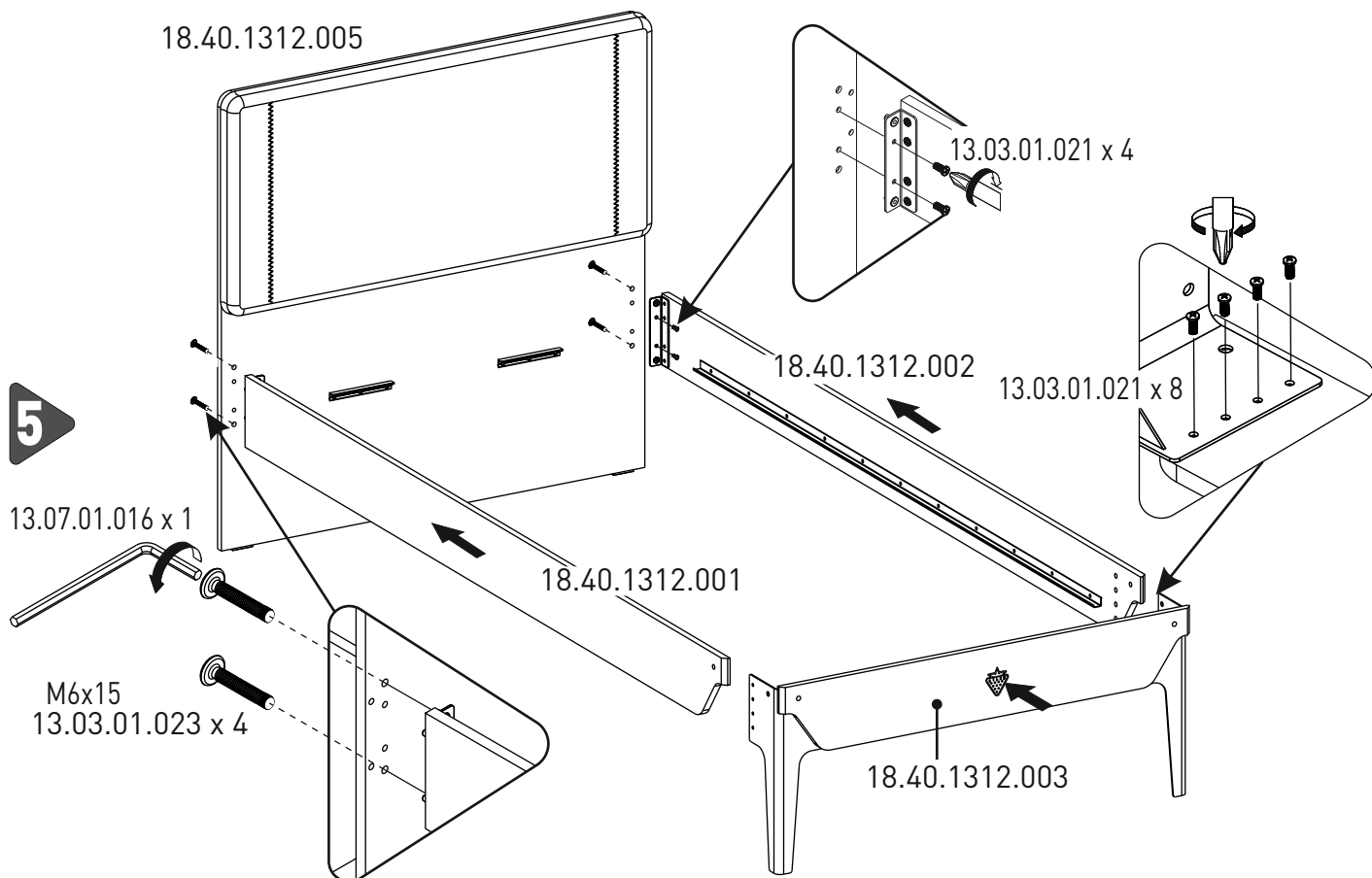
3



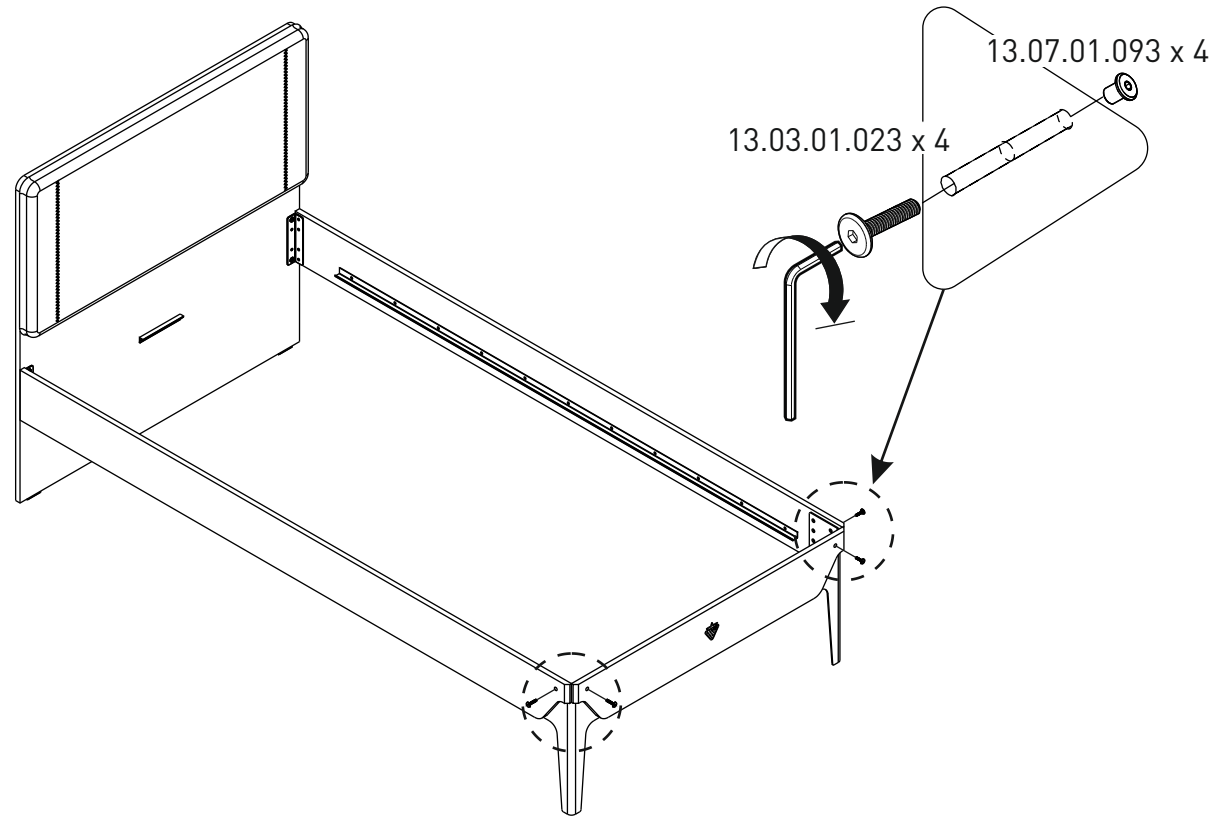
4



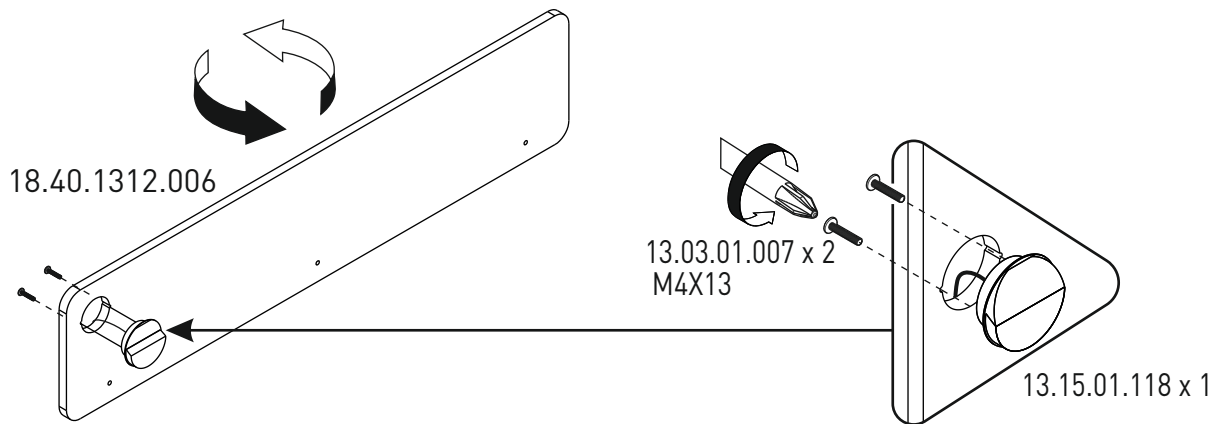
5



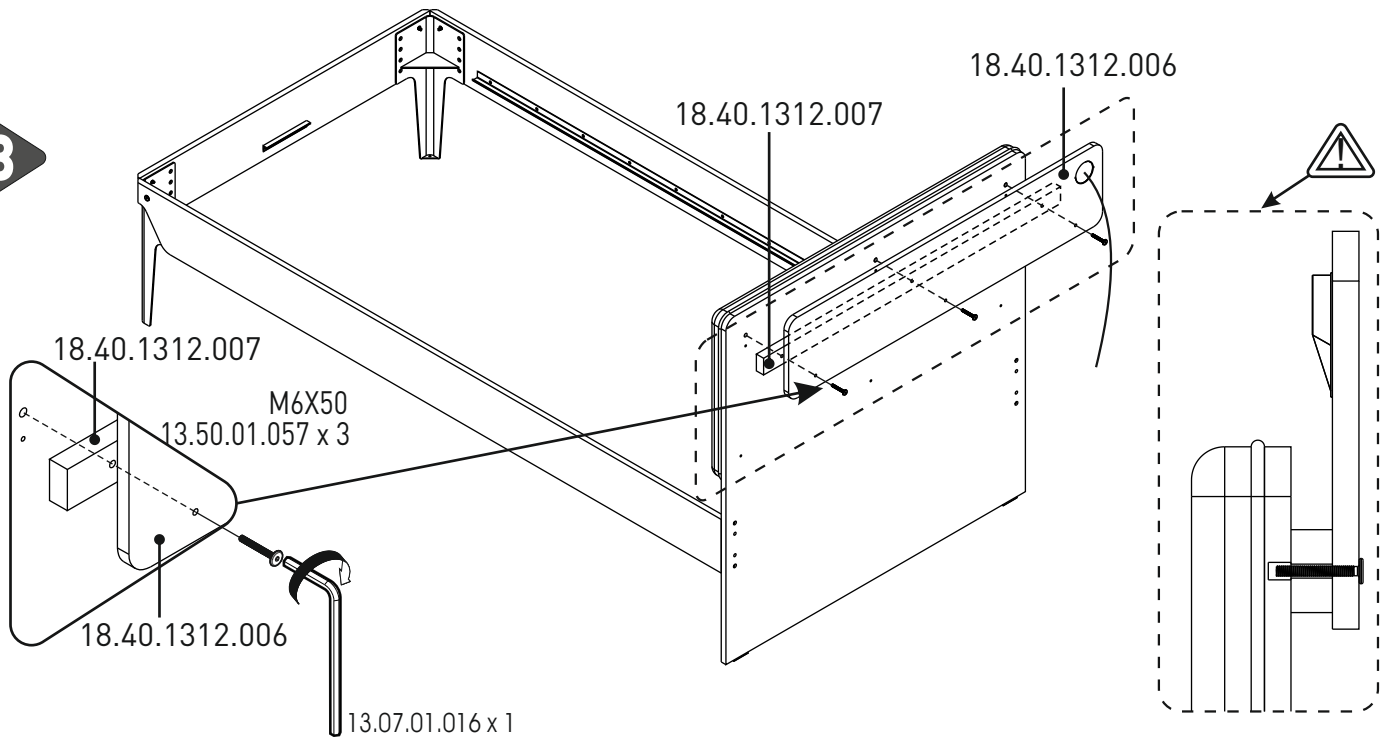
6



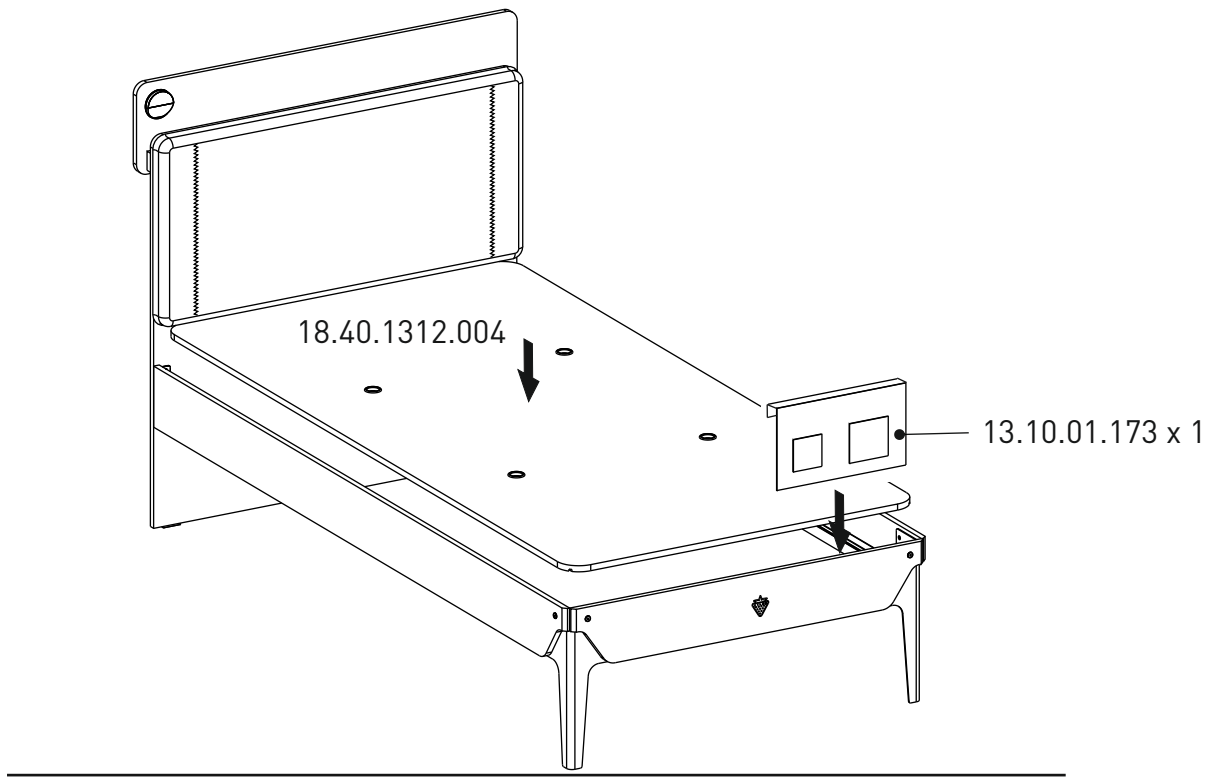
7



8



9



10

