

Мебельный комбинат “Ярцево”

~Уюта вашему дому~

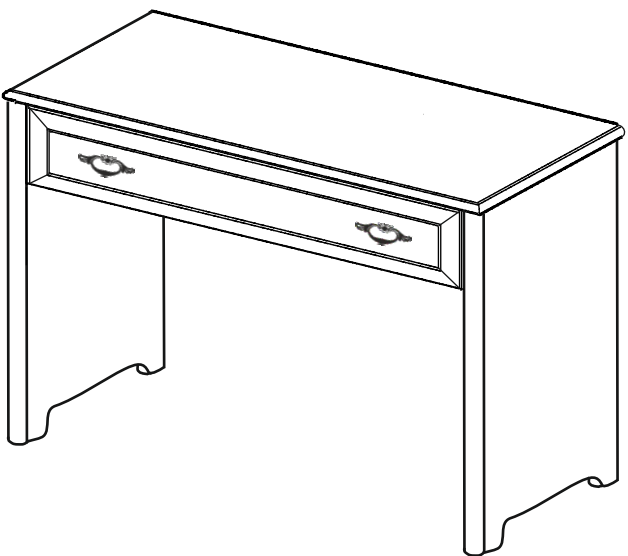
Тел: +7 (800) 775-71-06

E-mail: mebelgold@mebelgold.ru
www.mebelgold.ru

Россия, Москва, м. Марьино Роща,
ул. Суцевский Вал, д. 46, Универмаг
"Марьинский"; 3-й этаж

**Модульная система
“Венеция”.**

Туалетный столик.



Порядок сборки

Стол собирается при помощи евровинтов, эксцентрикковых стяжек, шкантов и других крепежных элементов.

1. Расположите боковины стола и крышку на горизонтальной поверхности, вкрутите штоки в пластиковые муфты, а шканты вбейте в отверстия 8 мм.

(Внимание: шканты вбивайте аккуратно, во избежание вкручивания с обратной стороны или протыкания насквозь.) Соедините евровинтами заднюю панель и горизонтальную присоедините к ним боковины, затягивая эксцентрикковое соединение при помощи отвёртки или шестигранного ключа, вставьте штангу в пазы и установите крышку.

2. Соберите ящик согласно схеме (Аккуратно вбейте шканты в глухие отверстия вми на боковых стенках ящика. Соедините их с задней стенкой ящика так, что бы задняя шуфляда была открытием наружу и к низу. С помощью шестигранного ключа затените евровинты. В фасад аккуратно вбейте шканты, в муфты вкрутите штоки эксцентрика. Соедините фасад с ящиками, затем вставьте ДВП в пазы на боковых стенках ящика и фасаде. Прибейте ДВП к задней стенки ящика. Прикрутите ручки и вставьте заглушки.

3. Вставьте ящик на направляющую саади, в отверстия на задней стенке ящика и снизу в отверстия в боковых стенках ящика.

Уход за мебелью

При длительном хранении мебели в упаковке, следует защищать ее от воздействия влаги, низких температур, а также резких температурных колебаний.

Органичить штабелирование пакетов, во-избежании появления механических повреждений изделия.

В холодный период времени, перед сборкой, необходимо выдерживать детали при комнатной температуре не менее 2 часов.

Периодически затгивать ослабленные болтовые и винтовые соединения, а также эксцентрикковые стяжки.

В случае необходимости перемещения изделия по квартире, перед его перестановкой необходимо полностью освободить его от загрузки. Передвижение производить приподнятая изделие над уровнем пола, во-избежание поломки имеющихся опор.

Удаление пыли с поверхности производить сухой мягкой тканью. Для поддержания качественного внешнего вида изделия, рекомендуем освежать поверхность специальными составами для ухода за мебелью. Запрещается применять соду, порошки, пасты и производить влажную уборку.

Инструкцию хранить на протяжении срока эксплуатации мебели.

Фурнитура

Условные обозначения	Вид	Кол-во (шт)	Наименование
①		17 шт.	Шток к эксцентрику (резьба М-6).
②		20 шт.	Шкант.
③		4 шт.	Евровинт.
④		1 к-т.	Направляющие Quadro (400) с доводчиком.
⑤		4 шт.	Евровинт 6,3*13.
⑥		2 шт.	ДВП держатель (уголок пластик.).
⑦		2 шт.	Ручка-скоба.

Вид	Кол-во (шт)	Наименование
	1 шт.	Штанга (0,3).
	4 шт.	Винт к ручке с шайбой 4*22.
	17 шт.	Заглушка эксцентрика.
	4 шт.	Заглушка евровинта.
	4 шт.	Гвозди.
	1 шт.	Ключик шестигранный.

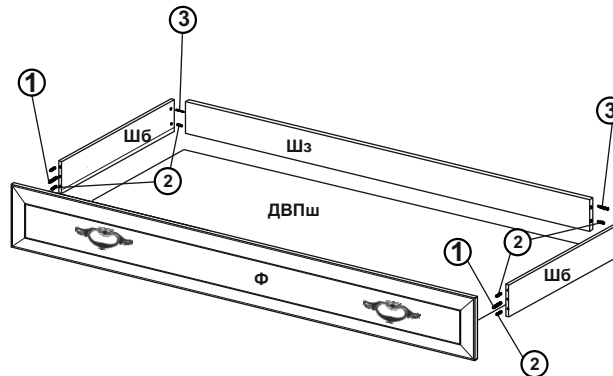
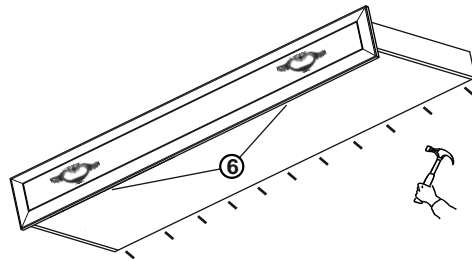
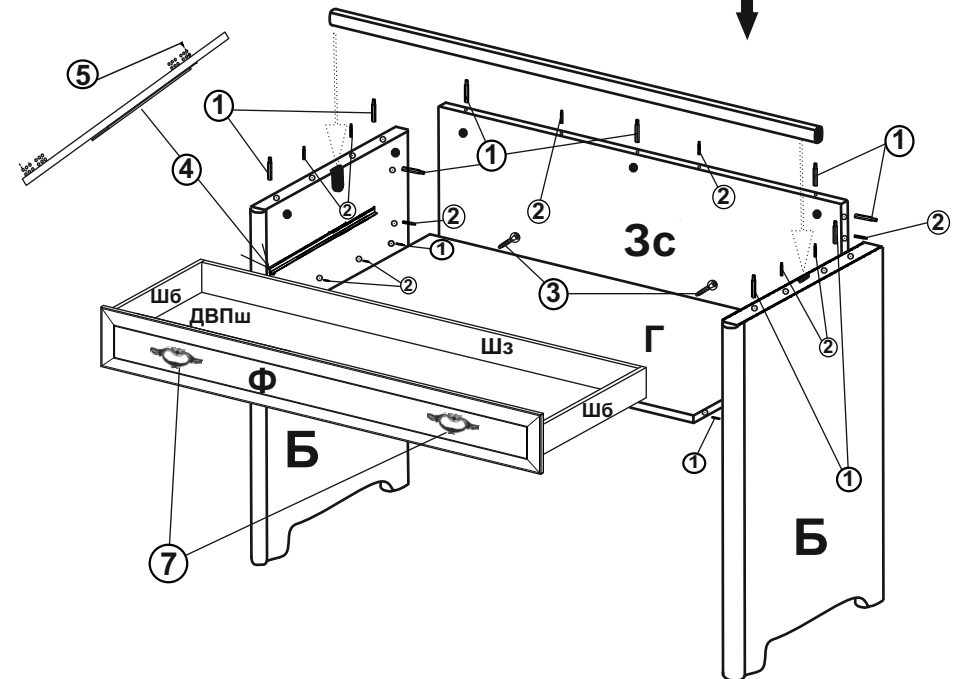
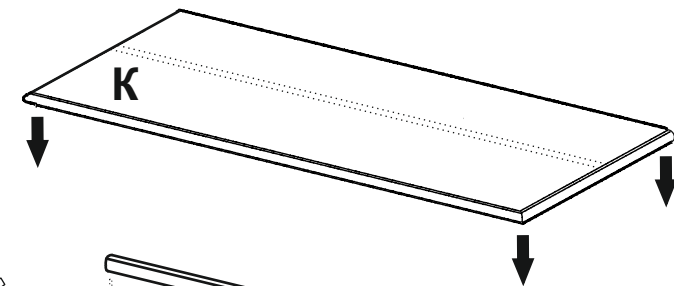
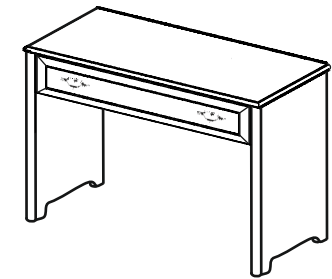


Схема сборки

Модульная система
“Венеция”
Туалетный столик.



№ упаковки	Кол-во упаковок	Условное обозначение	Размер детали	Всего деталей в комплекте
7.1.1	1	Б - боковина	750 x 450 x 16	2
		К - крышка МДФ	1182 x 480 x 22	1
		Г - горизонталка	1100 x 412 x 16	1
		Ф - фасад	1093 x 160 x 16	1
		Зс - задняя стенка	1100 x 320 x 16	1
		Шб - шуфляды боковые	395 x 100 x 16	2
		Шз - шуфляды задние	1060 x 87 x 16	1
		ДВПш - ДВП шуфлядное	1070 x 398	1
7.2.1	1	штанга		1
		фурнитура		1 к-т.
УПАКОВОК ВСЕГО		2		