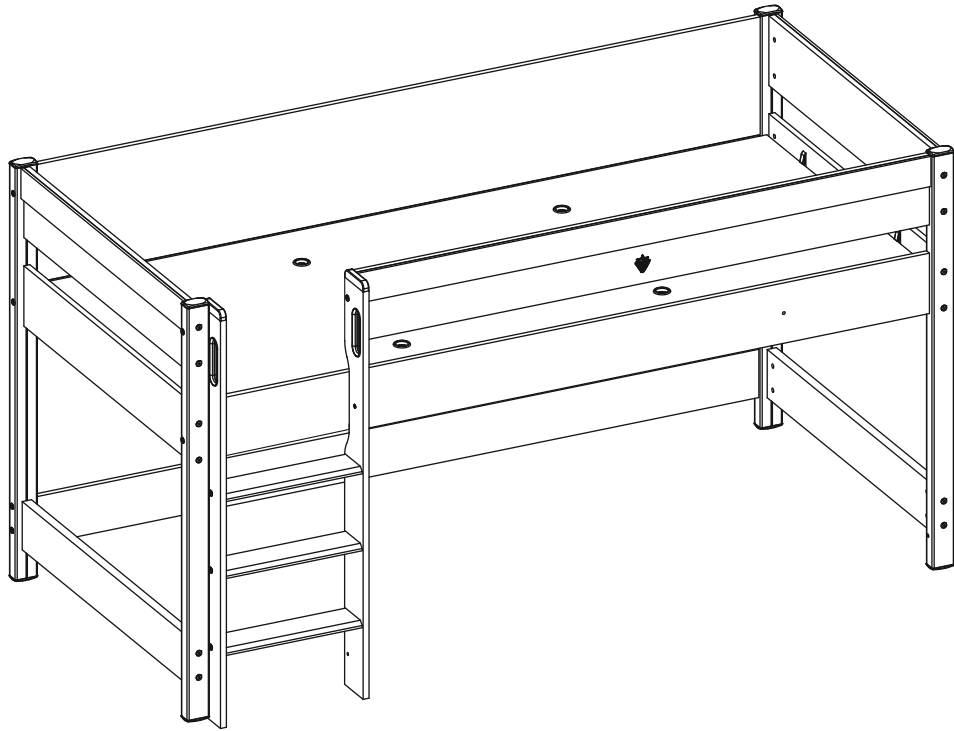
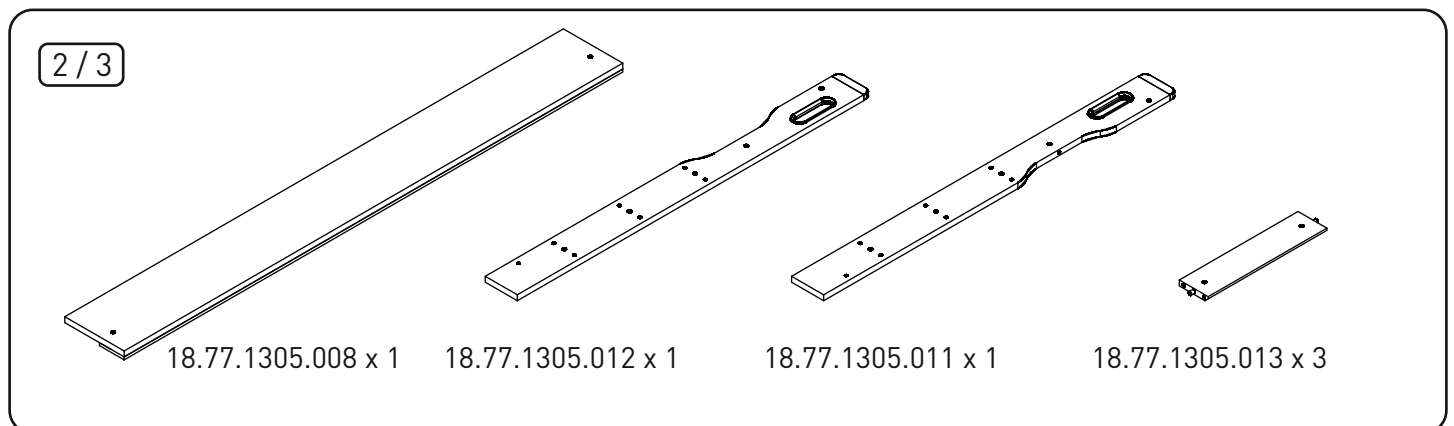
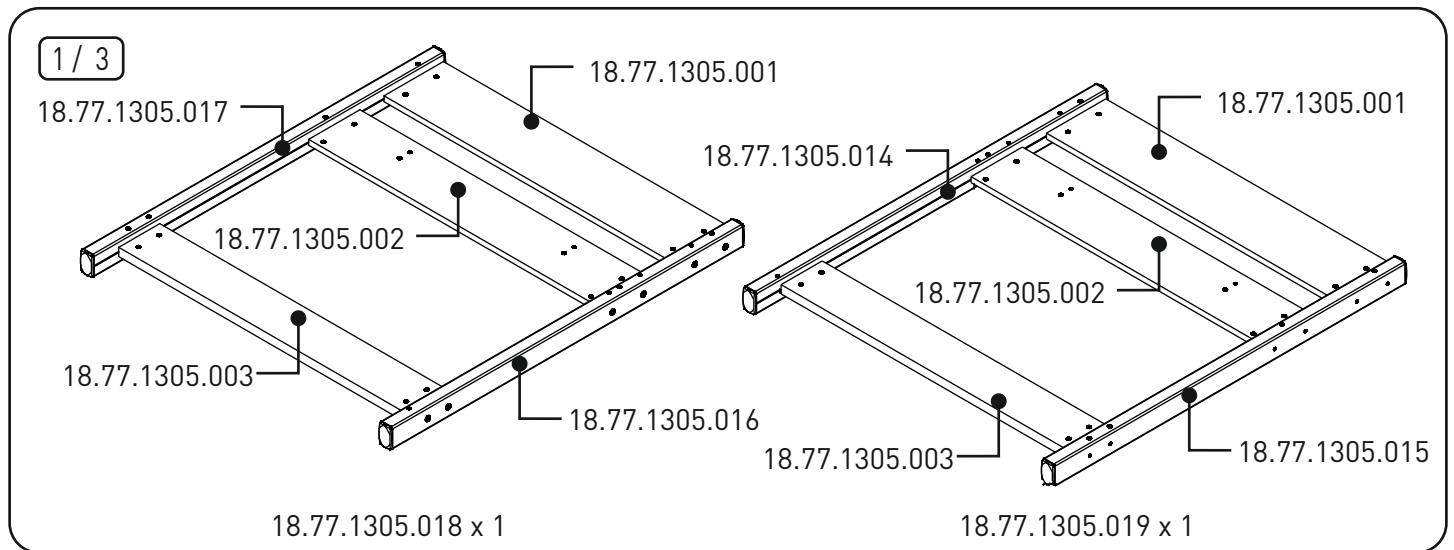
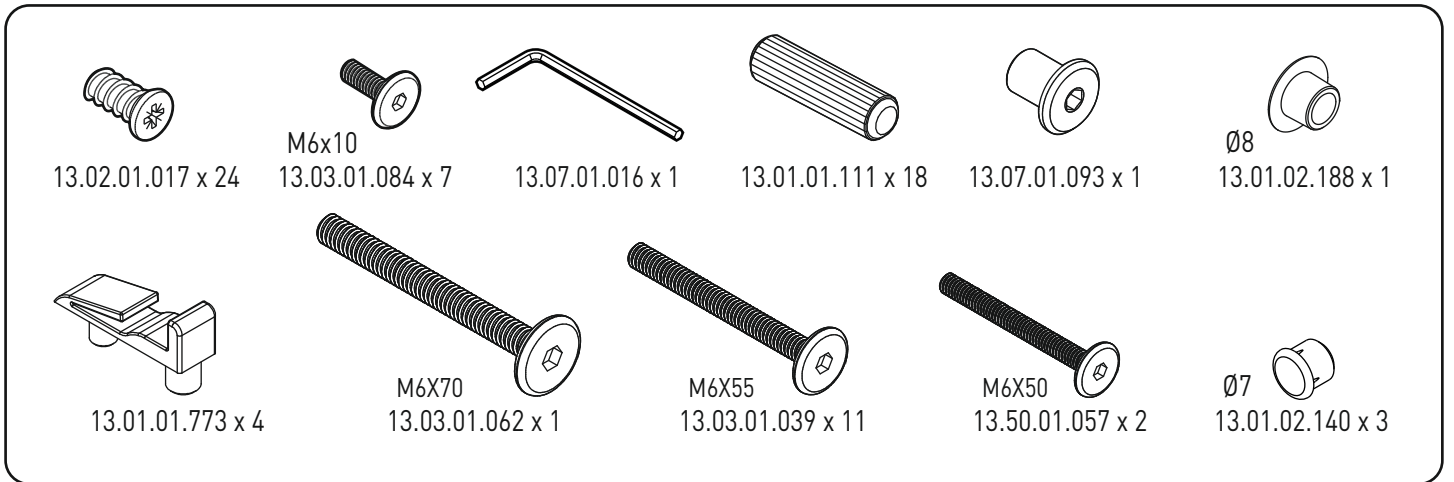
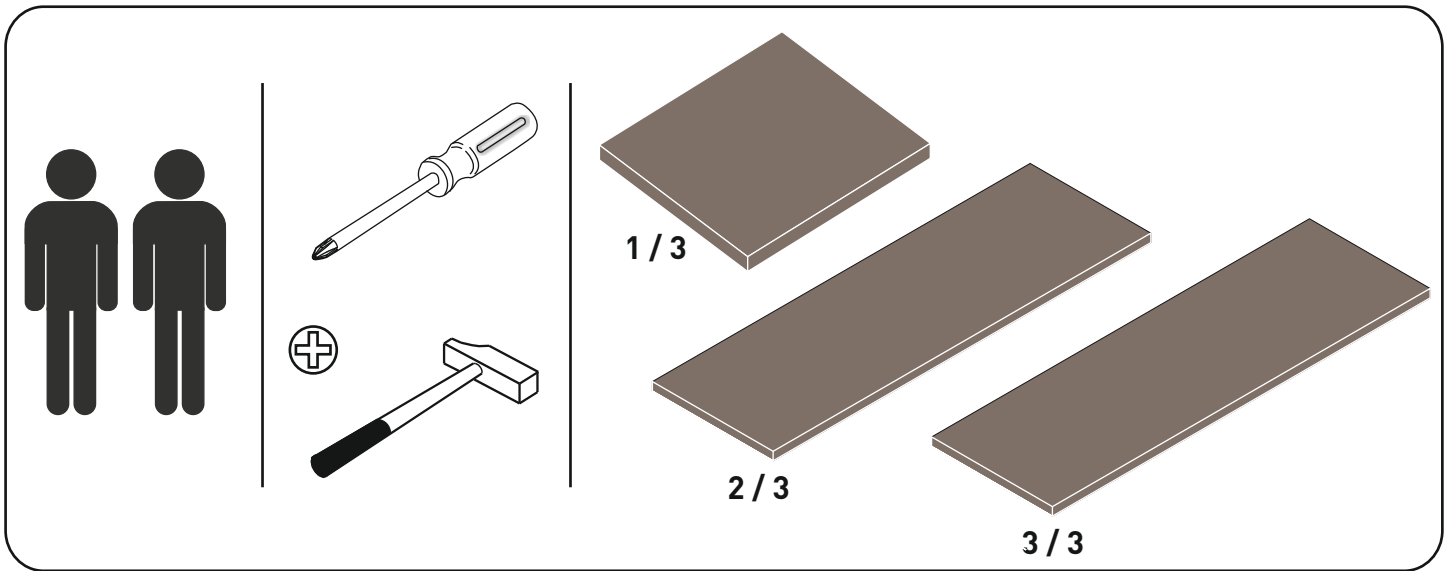
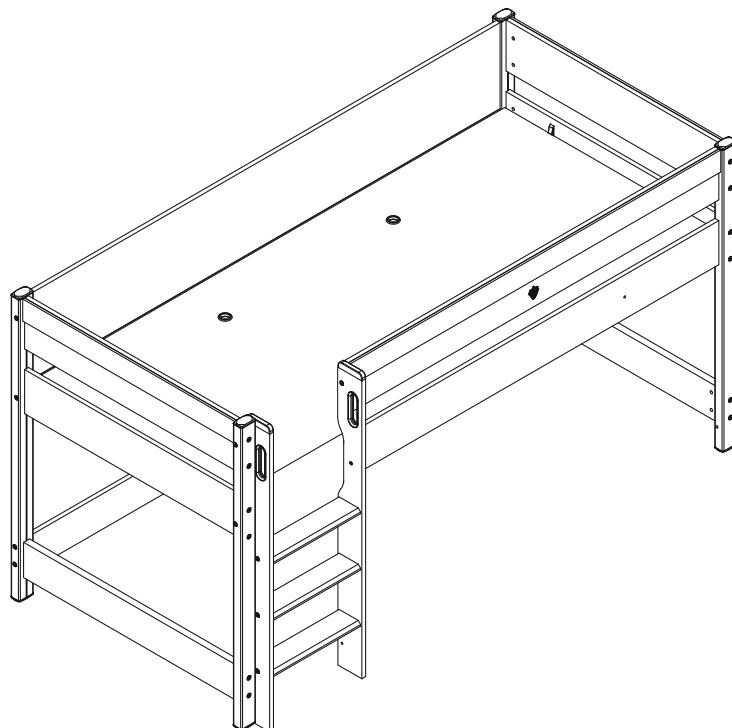
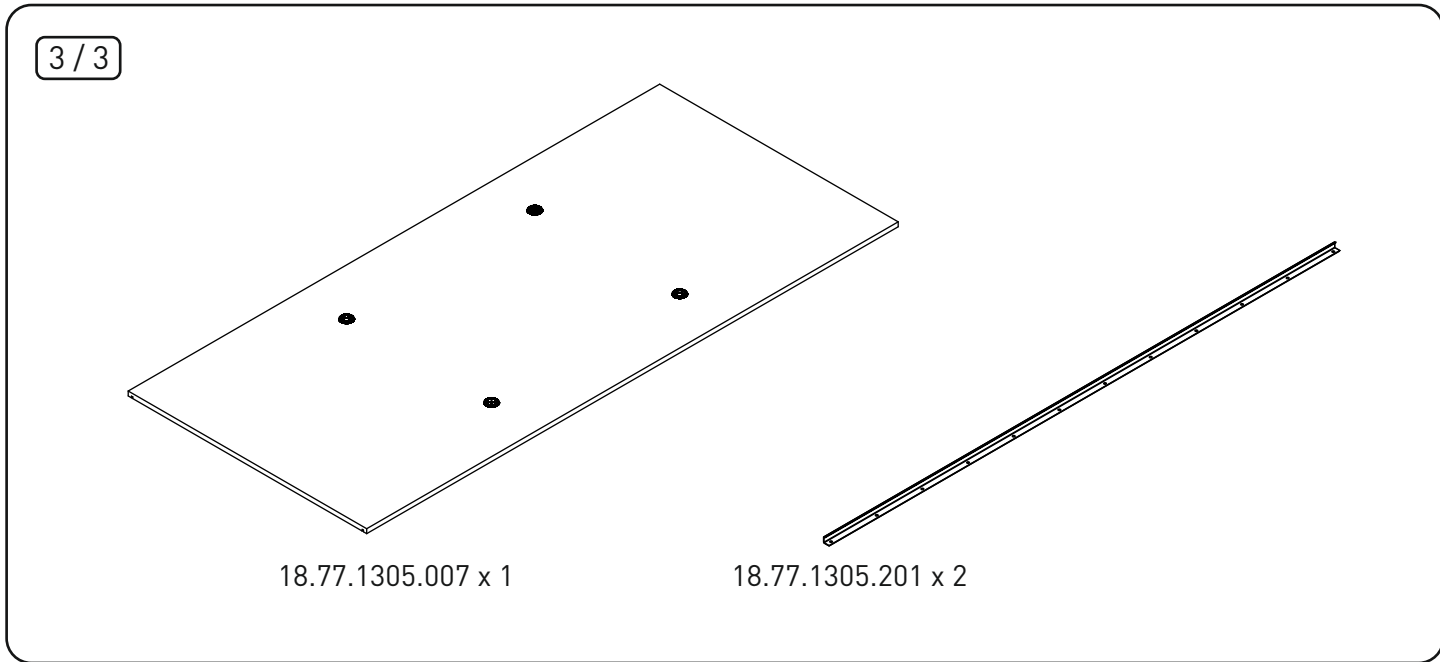
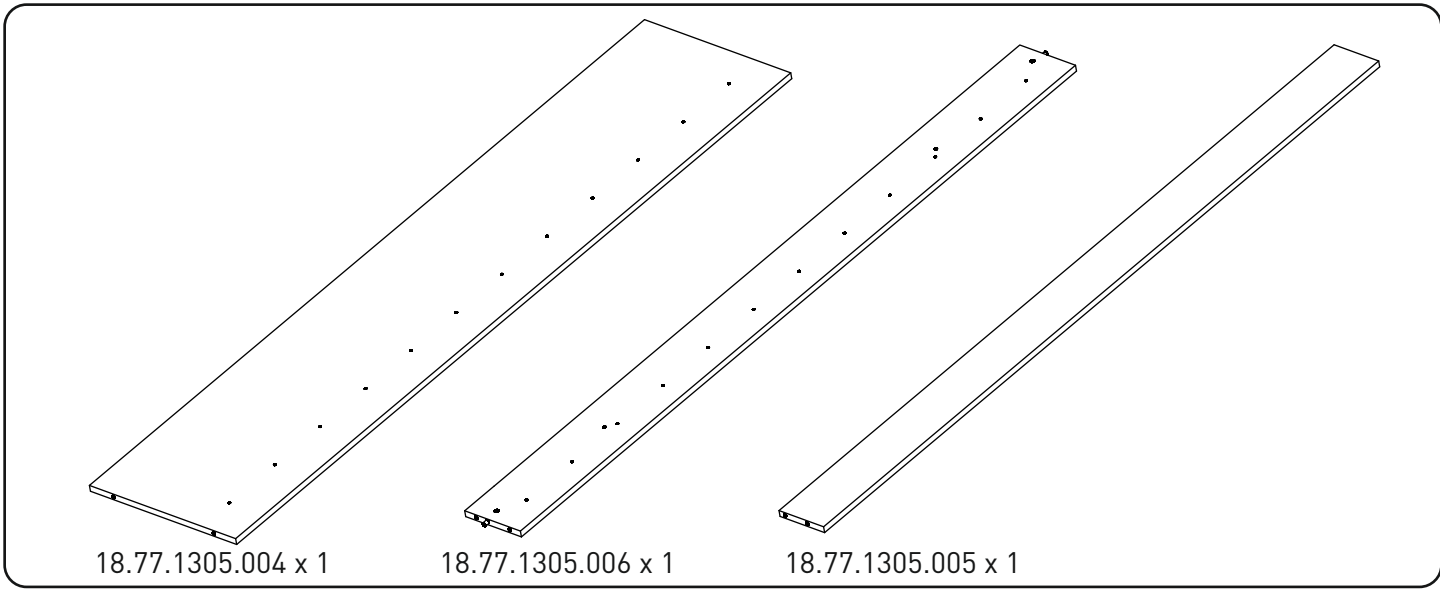


20.77.1305.00

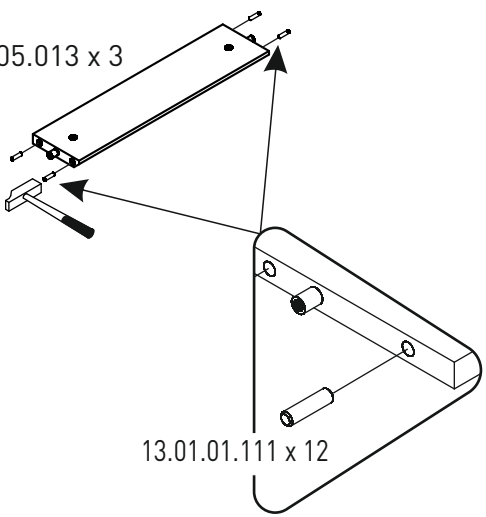






1

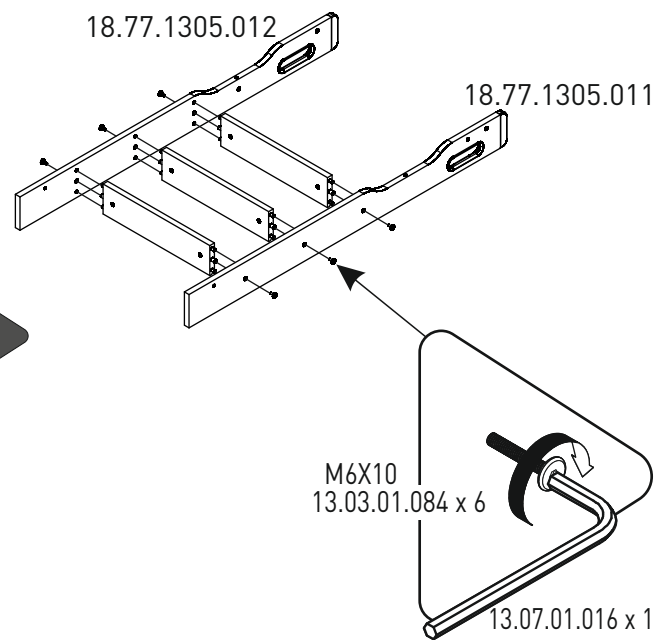
18.77.1305.013 x 3



2

18.77.1305.012

18.77.1305.011



M6X10
13.03.01.084 x 6

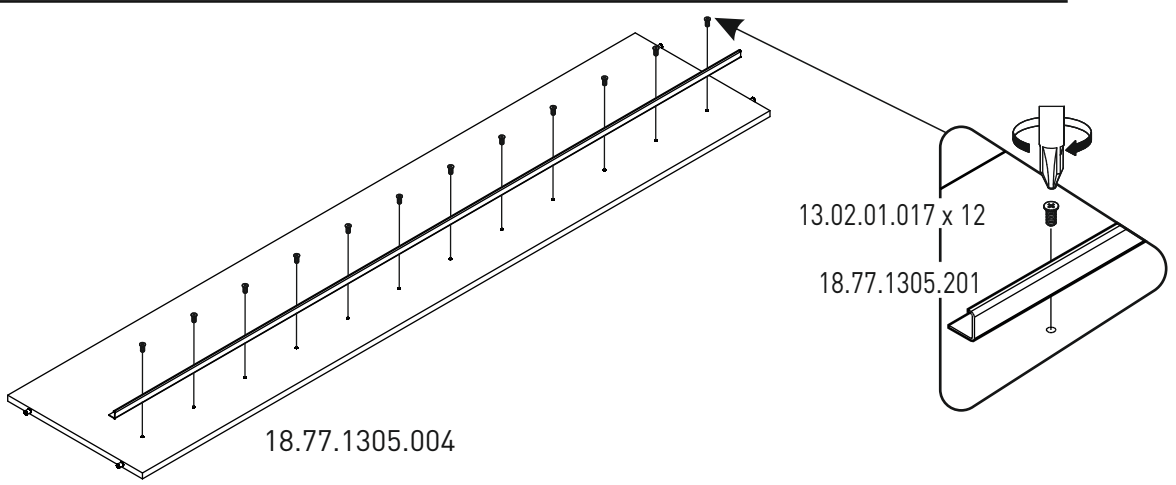
13.07.01.016 x 1

3

18.77.1305.004

13.02.01.017 x 12

18.77.1305.201



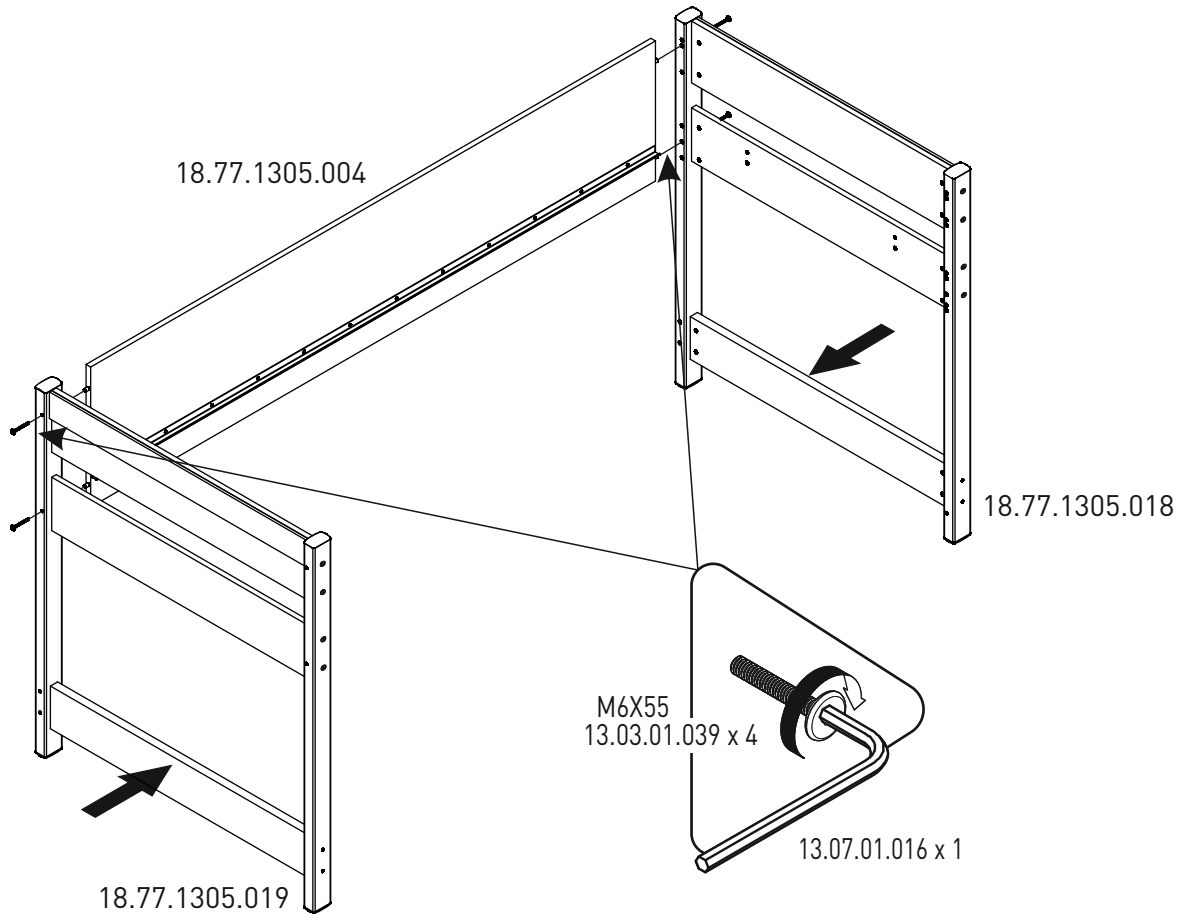
4

18.77.1305.004

18.77.1305.018

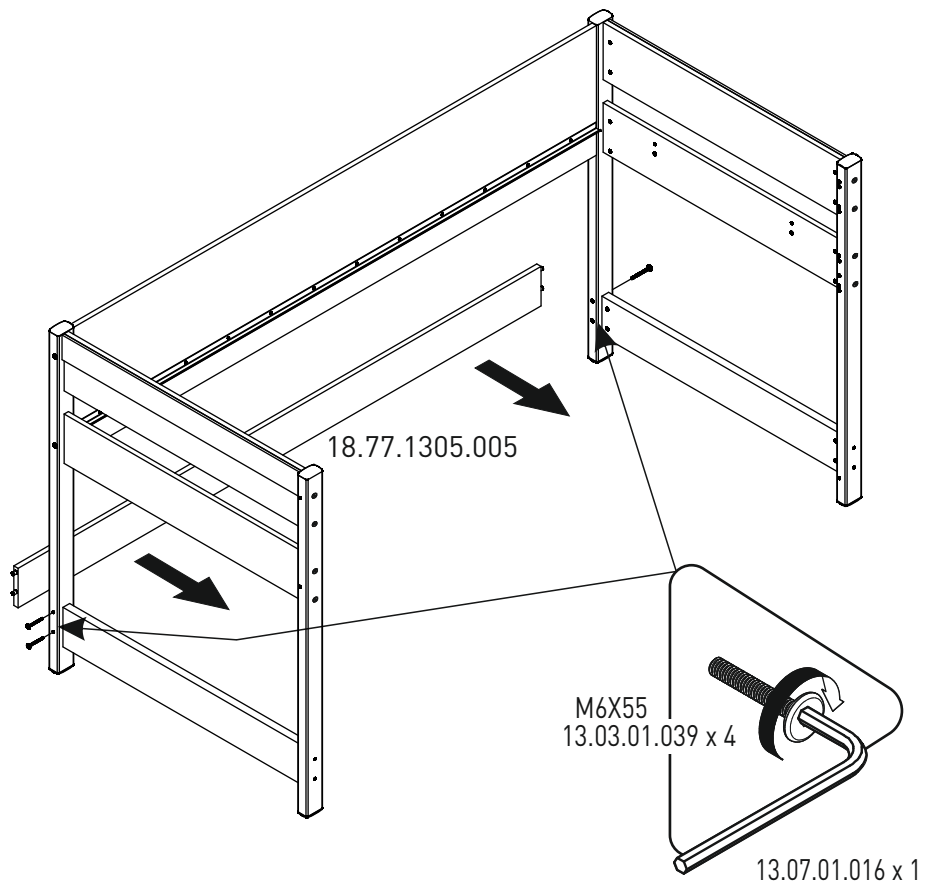
M6X55
13.03.01.039 x 4

13.07.01.016 x 1

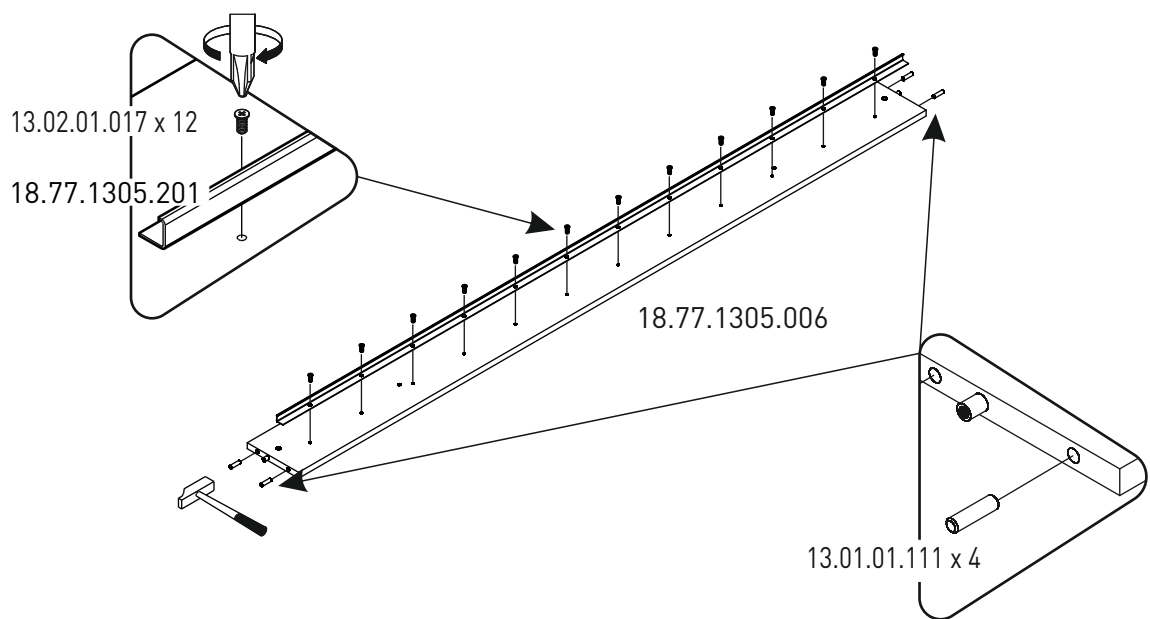


18.77.1305.019

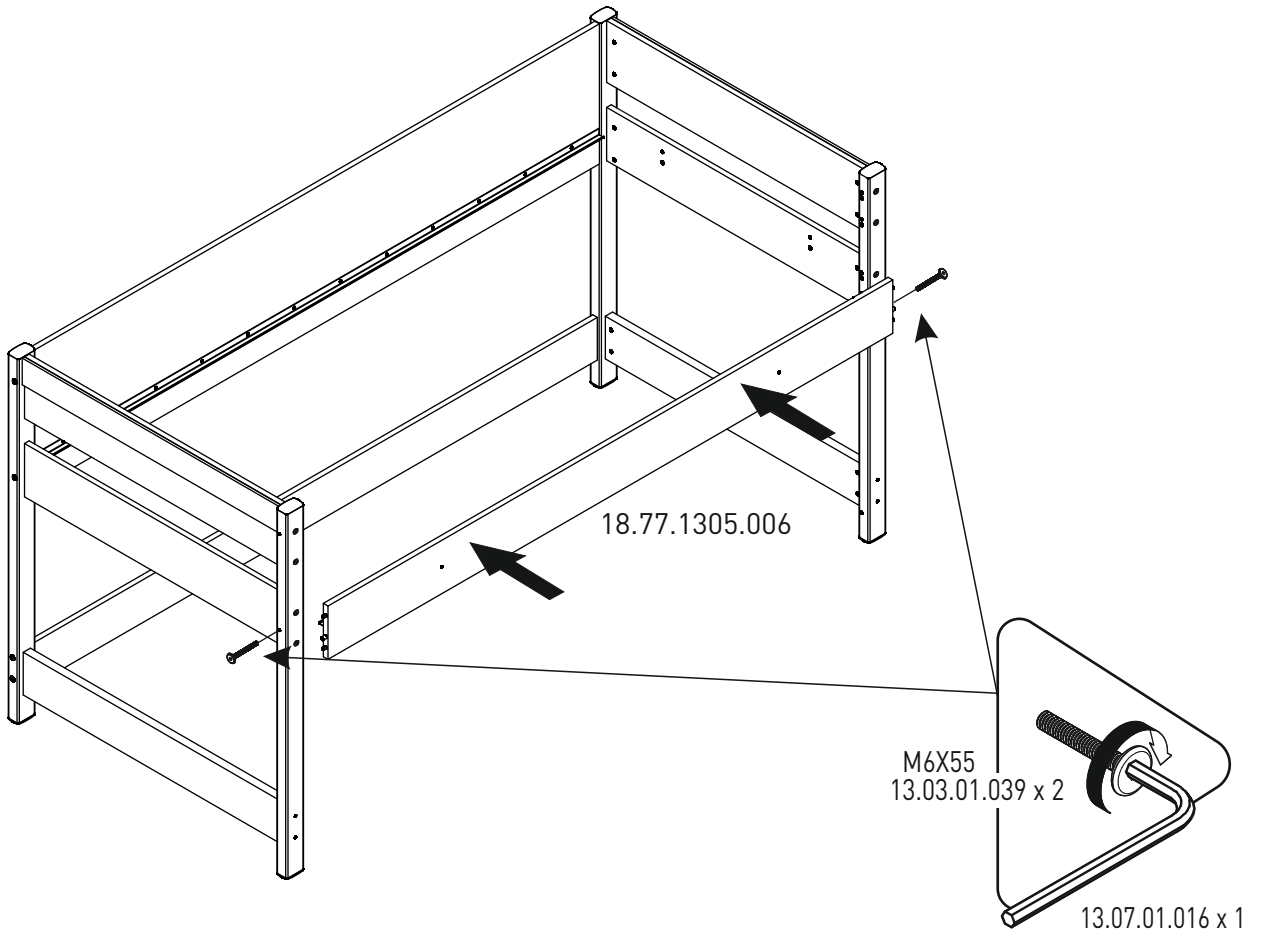
5



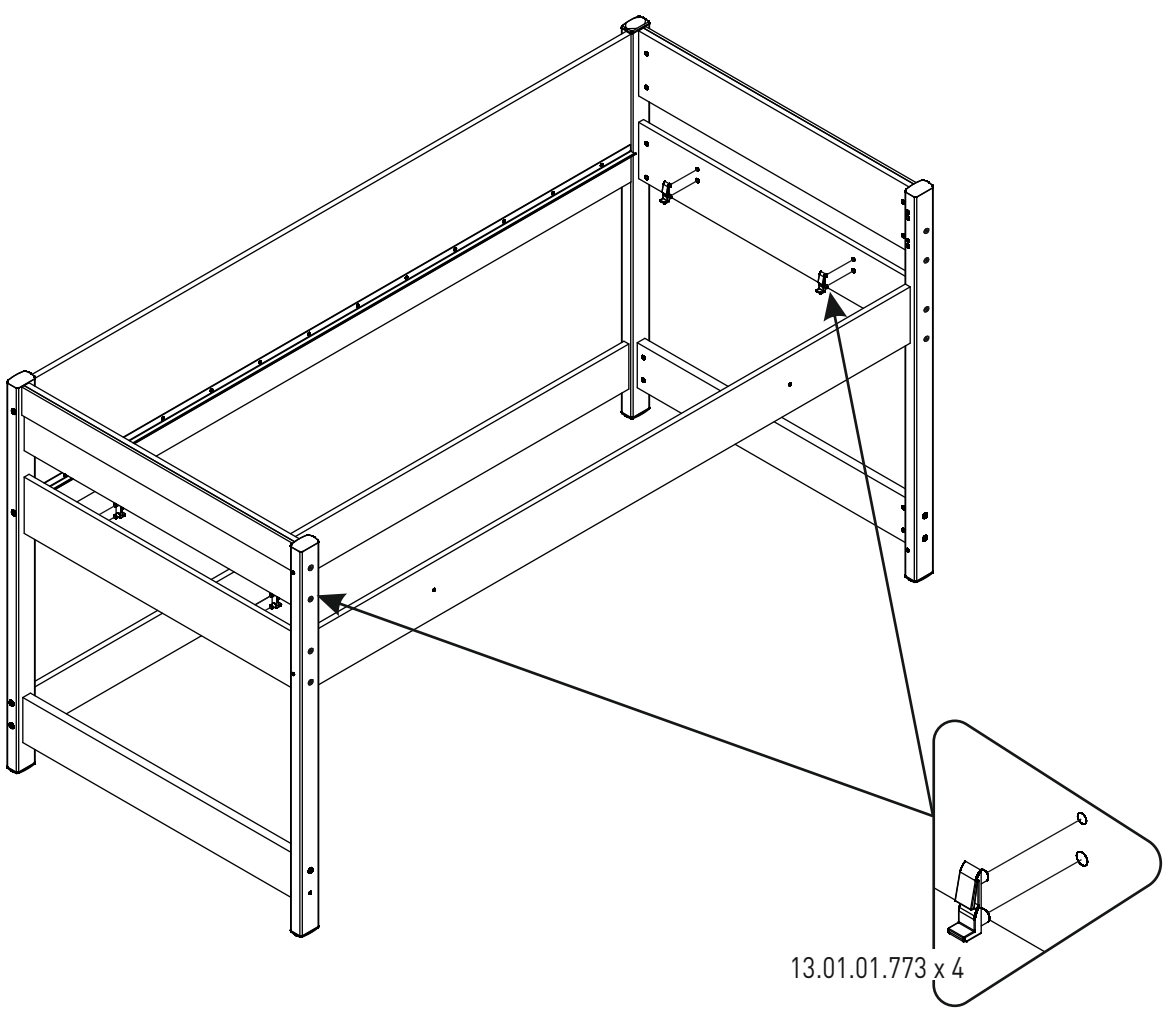
6



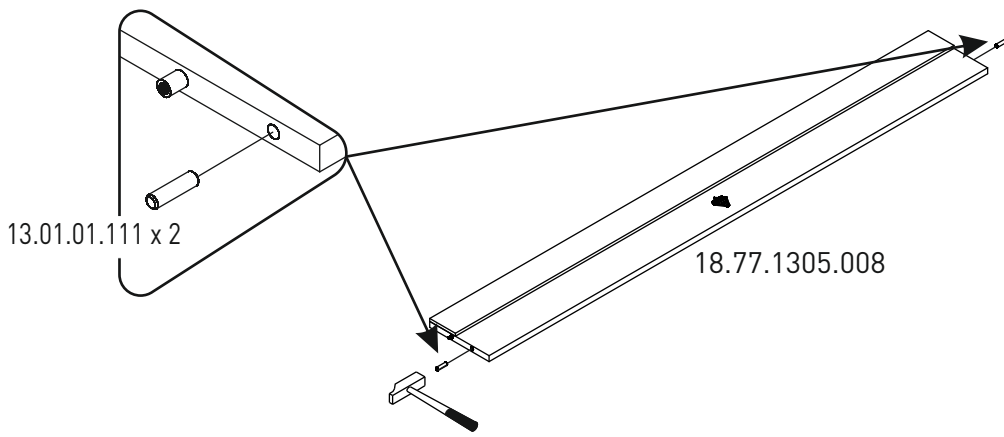
7



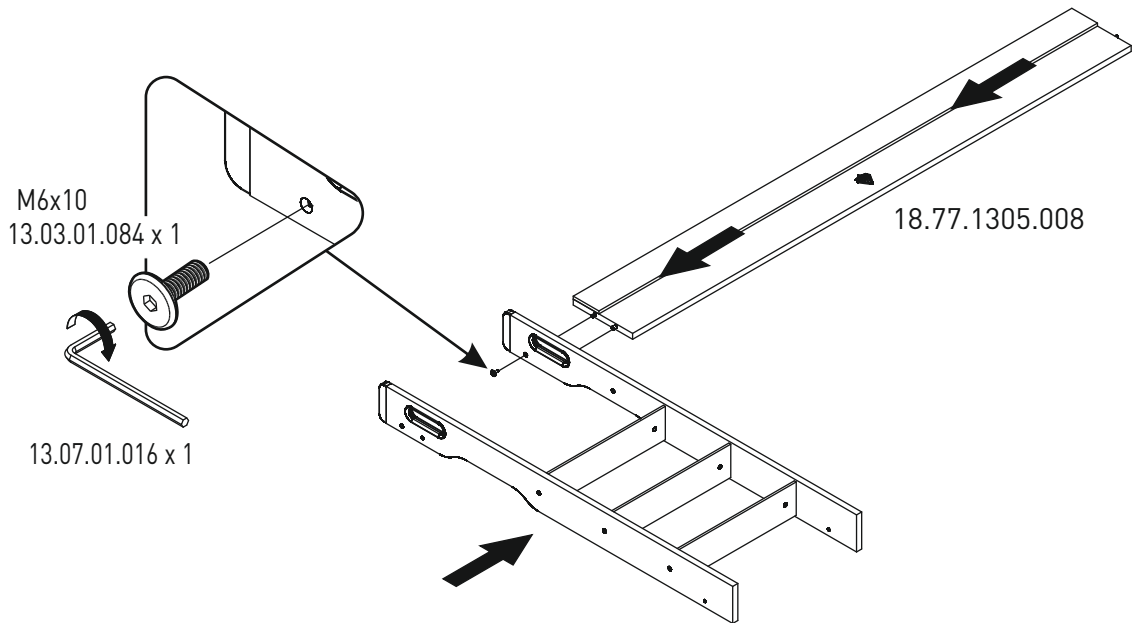
8



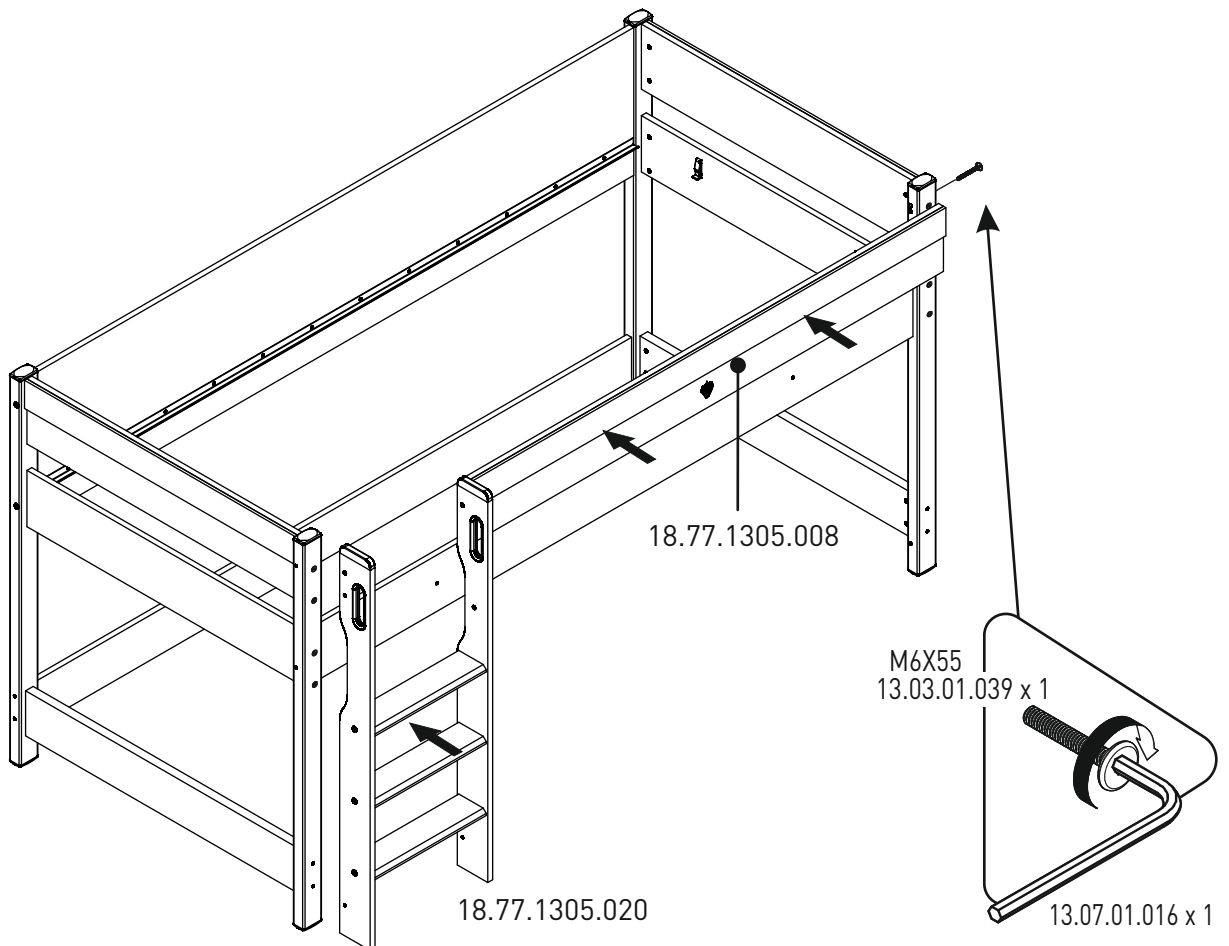
9

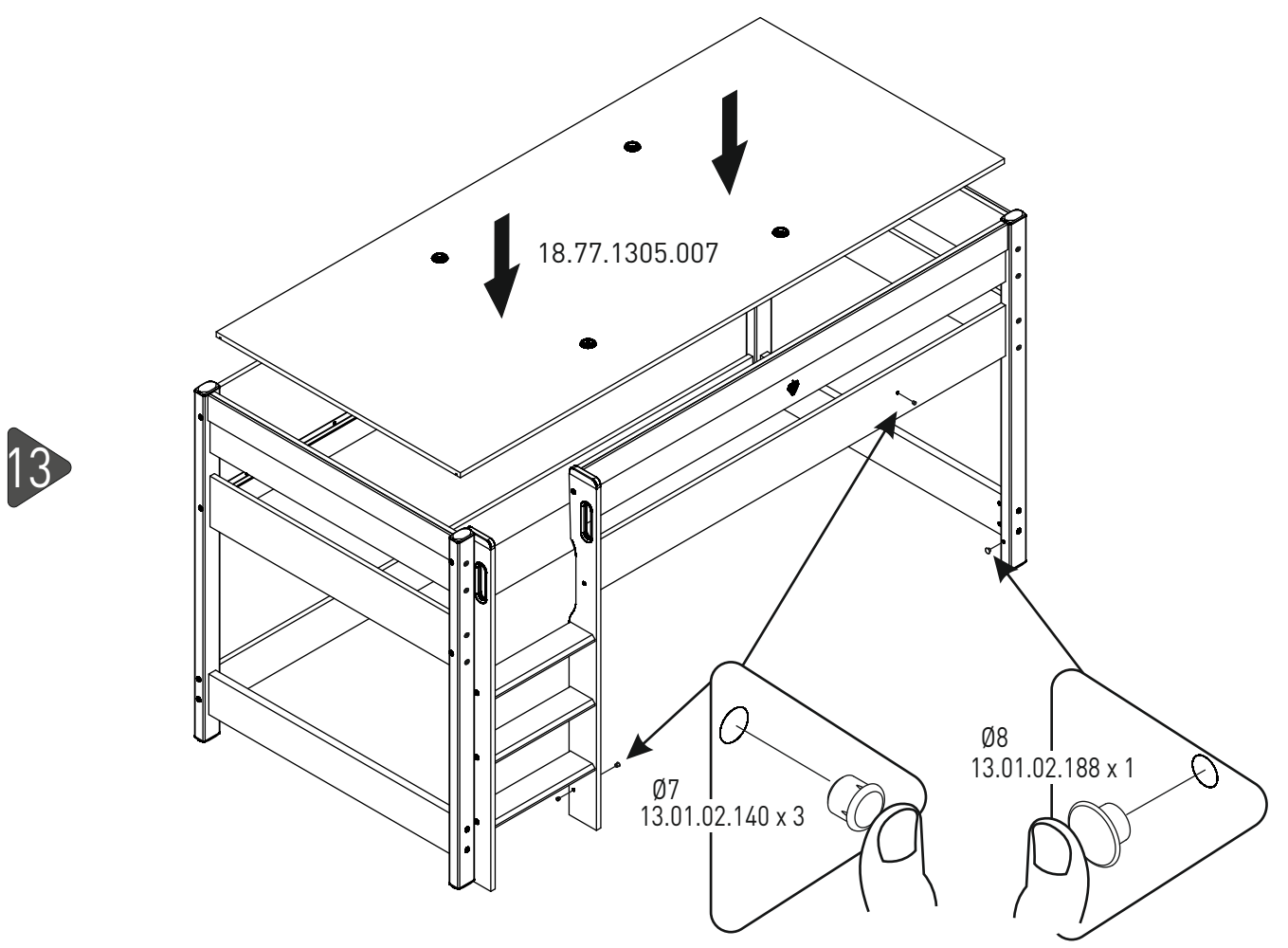
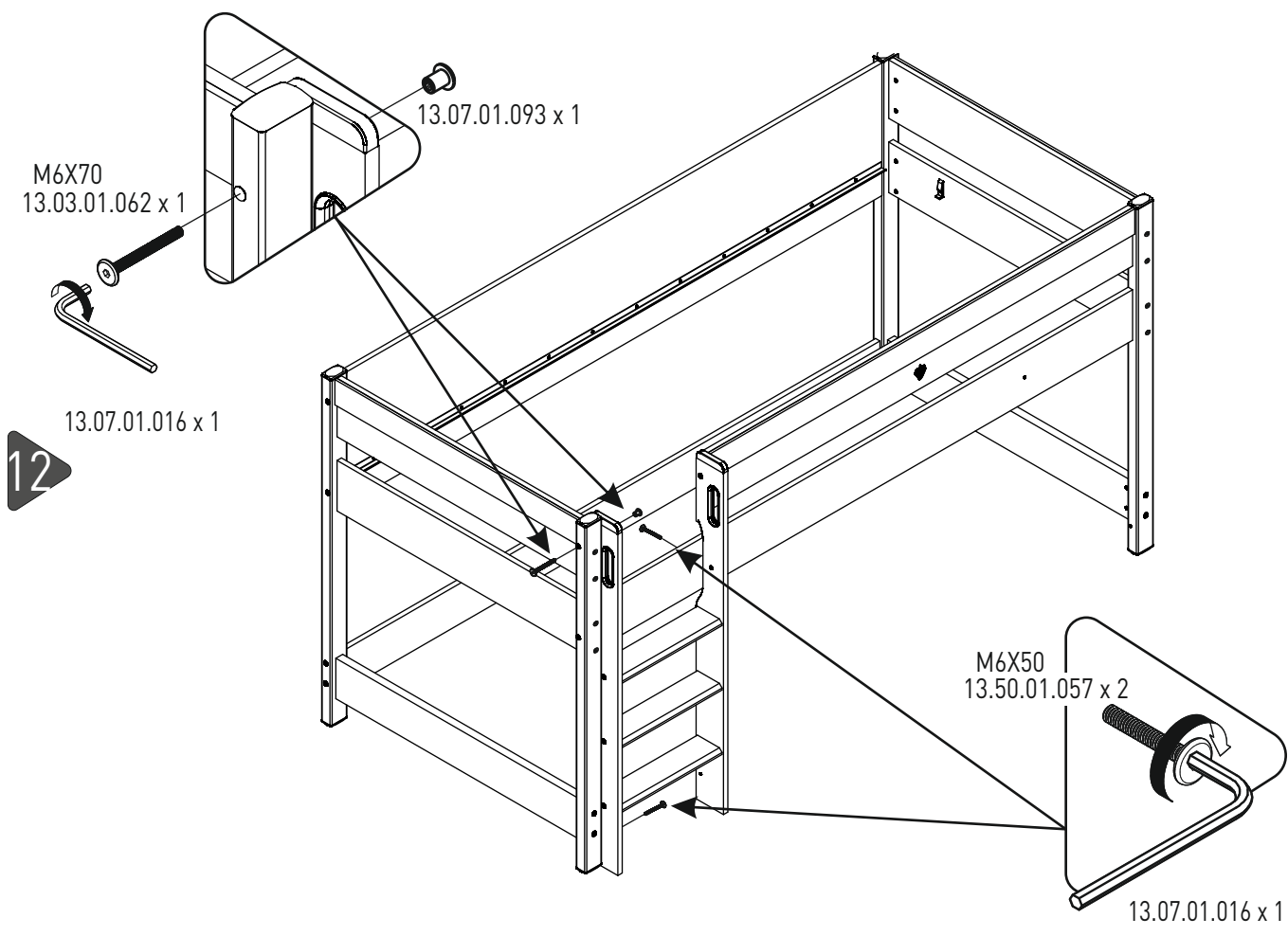


10

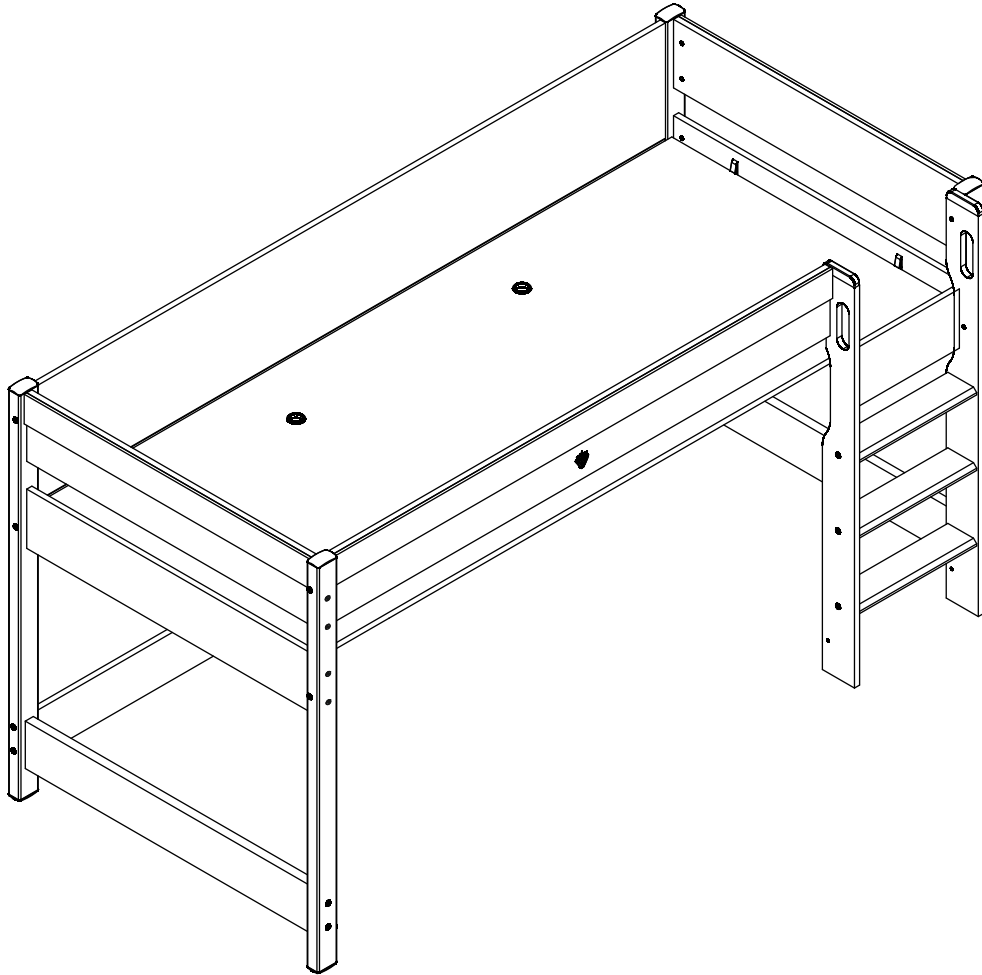


11

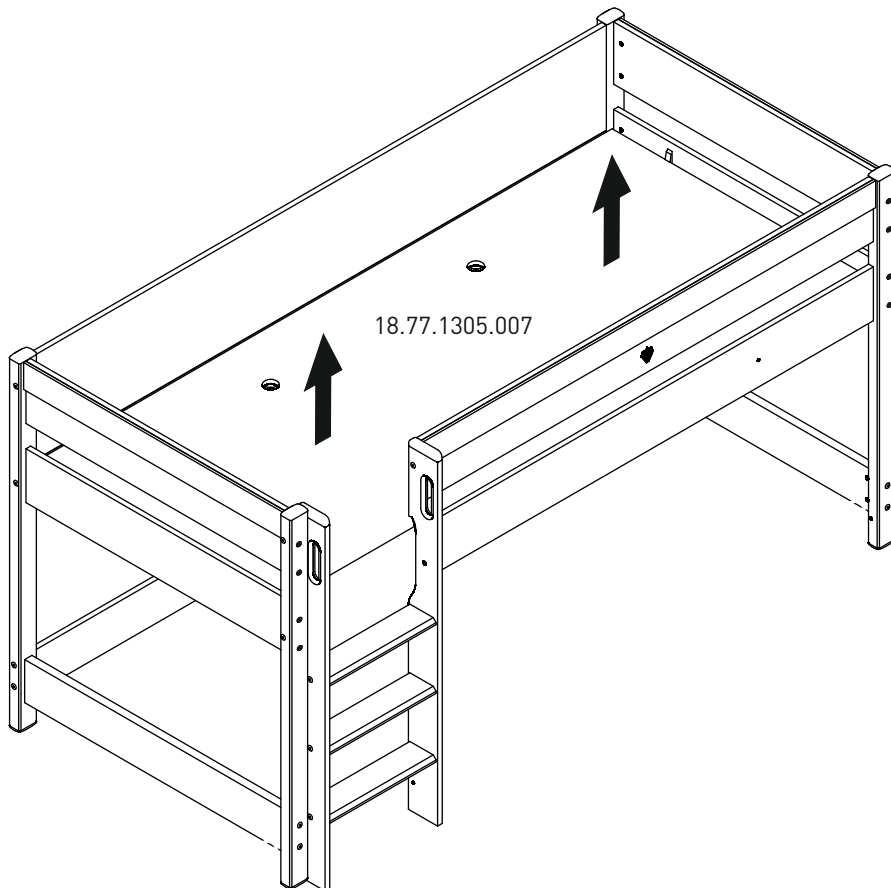




14



15



16

M6X70
13.03.01.062 x 1

13.07.01.016 x 1

13.07.01.093 x 1

Ø7
13.01.02.140 x 1

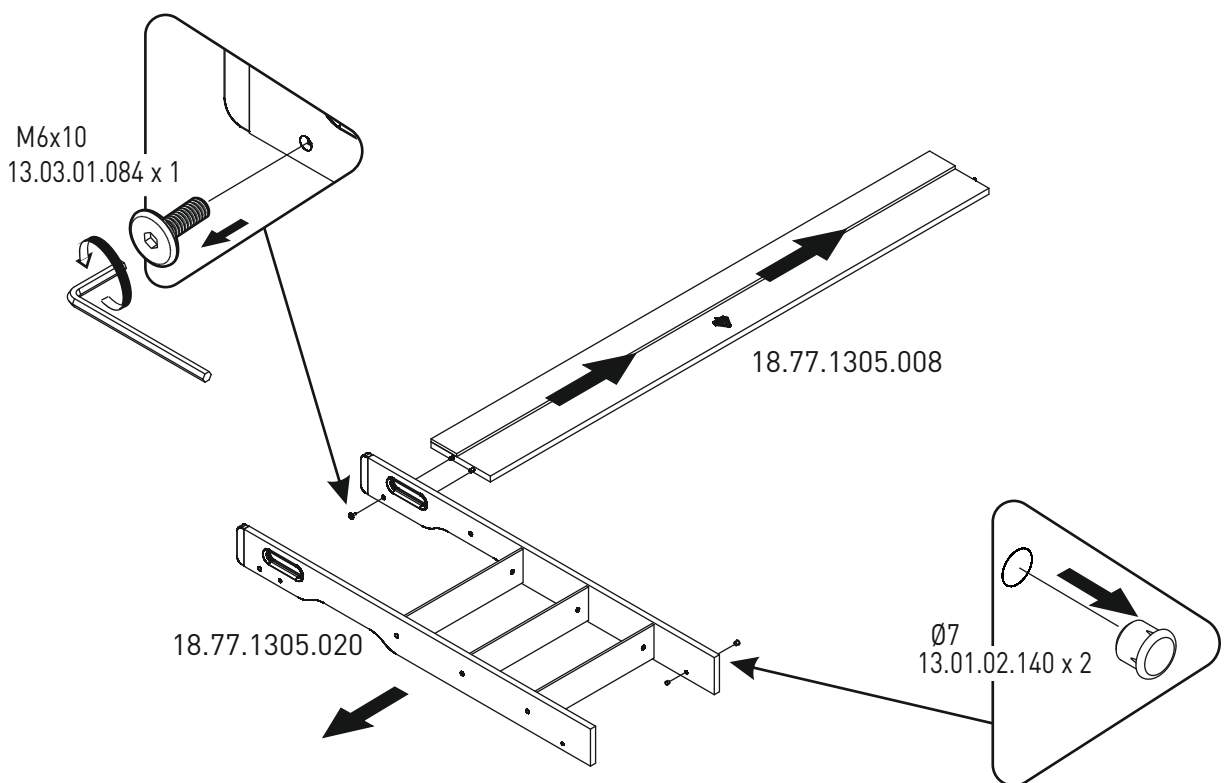
18.77.1305.008

Ø8
13.01.02.188 x 1

M6x50
13.50.01.057 x 2

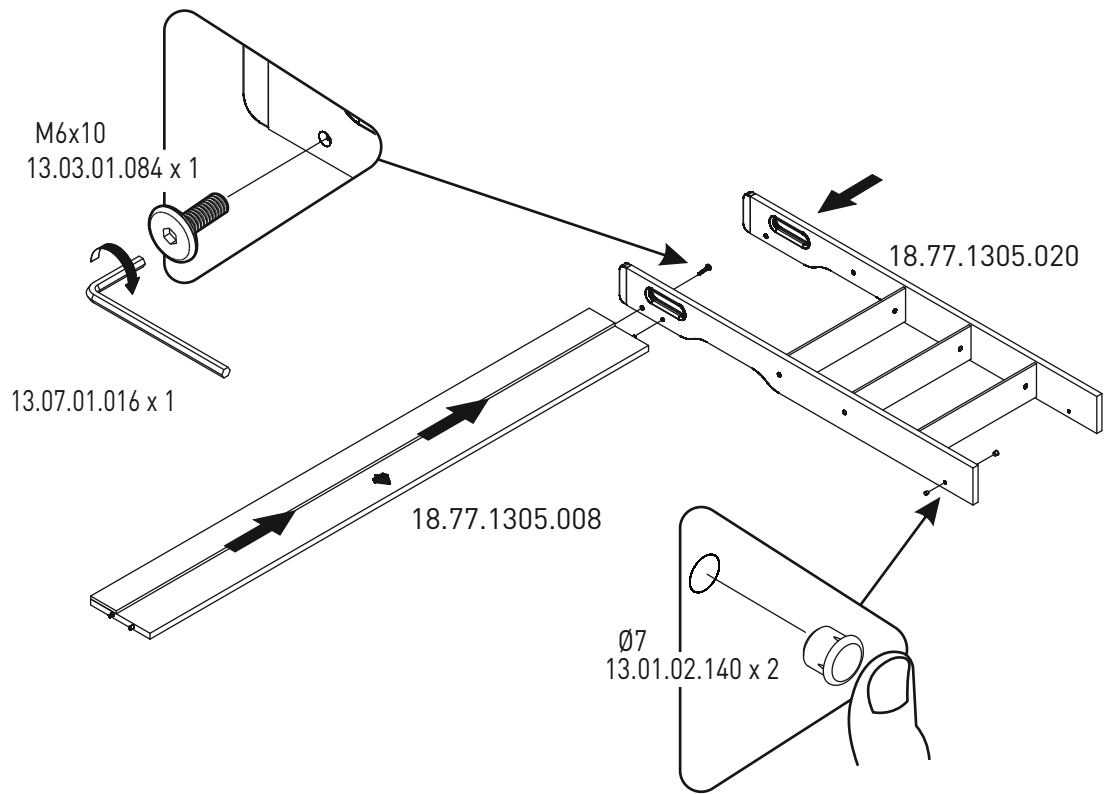
13.07.01.016 x 1

18.77.1305.020

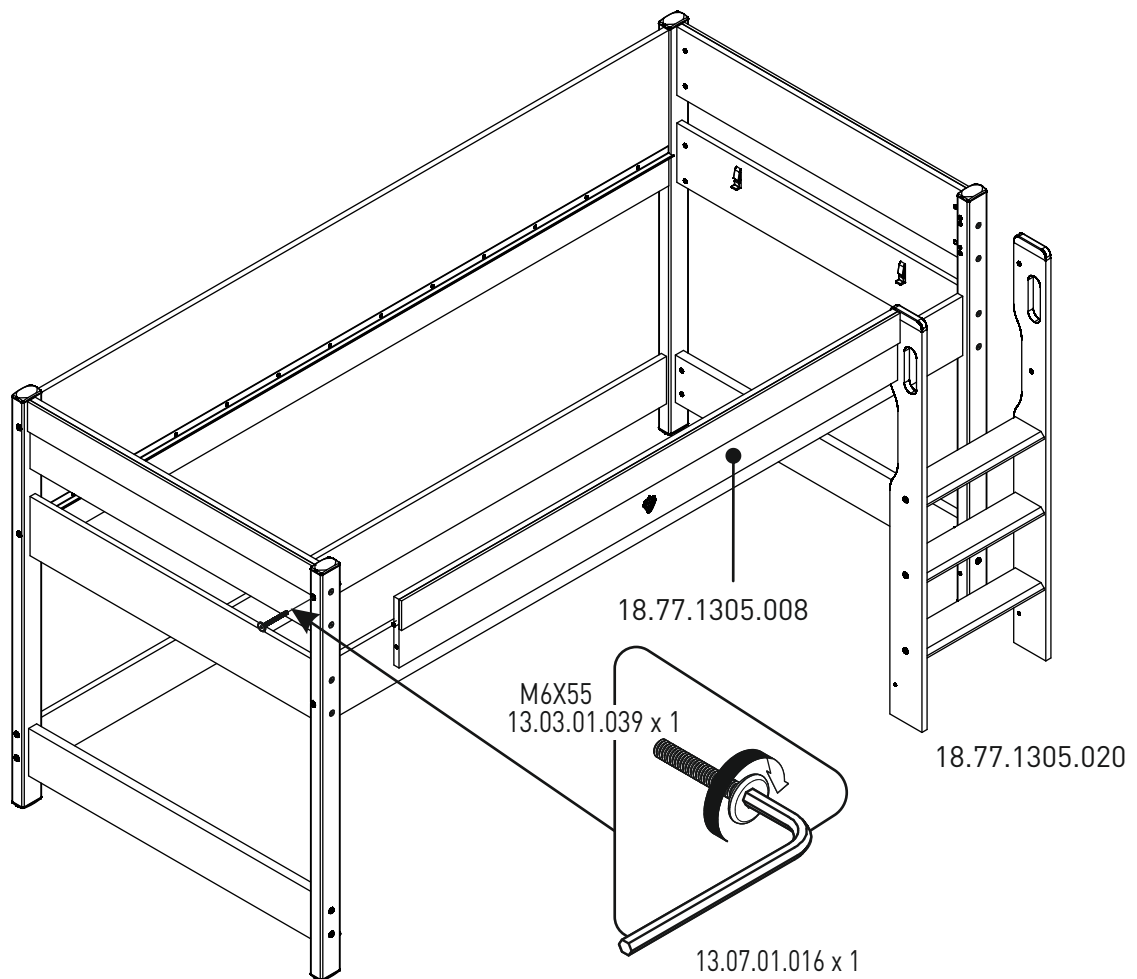


17

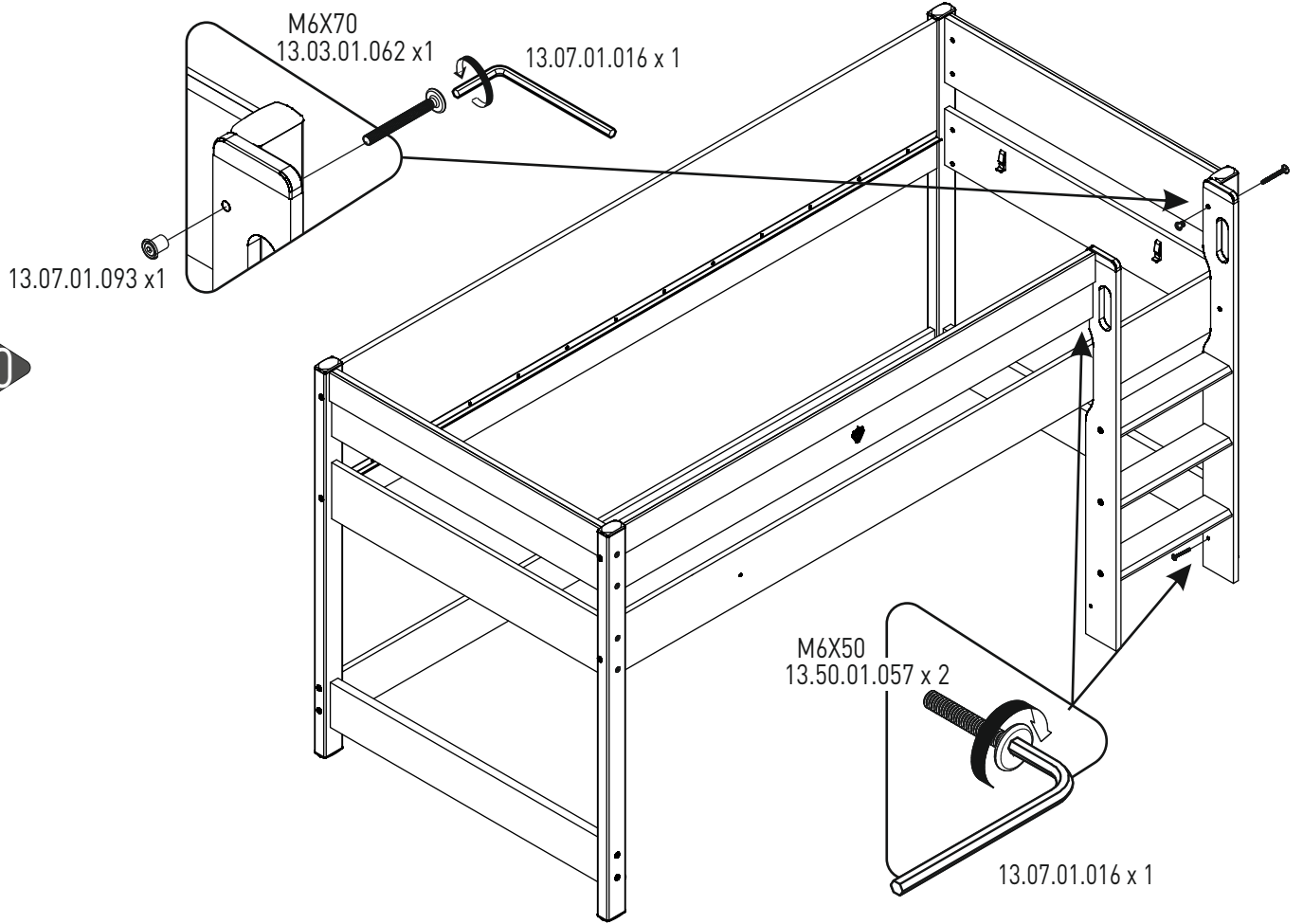
18



19



20



21

