



Обстановочка!

WWW.OGOGO.RU



ООО «Интера»

Инструкция  
по сборке и эксплуатации изделий мебели

**Обувница Reggy 5**



### **К сведению покупателя**

*Сборку изделия рекомендуется доверить специалистам, обладающим достаточными знаниями и навыками.*

Для удобства транспортировки и предохранения от повреждений мебель поставляют в разобранном виде. На каждом пакете имеется маркировка с указанием названия изделия, перечень входящих в данный пакет деталей, их размеры и количество, а также номера этих деталей, которые соответствуют номерам в комплектовочной ведомости и на схемах сборки. Для крепления фурнитуры на деталях имеются отверстия и наколки.

### **Правила сборки**

Сборку следует производить на ровном полу, покрытом тканью или бумагой во избежание повреждения кромок и загрязнения мебели. Сборку корпуса рекомендуется производить на одной из стенок вертикальных. Необходимо соблюдать осторожность, чтобы не повредить лакированные поверхности, в сборке крупногабаритных изделий должны участвовать не менее 2-х человек. Детали при сборке необходимо закреплять прочно, не допуская их качания. Для сборки потребуется молоток и отвертки.

### **Подготовка к сборке**

Проверить комплектность каждого пакета по имеющейся на них маркировке. Проверить наличие фурнитуры и метизов, при необходимости протереть их. **ВНИМАНИЕ!** Перед началом сборки необходимо **внимательно изучить инструкцию** и определить расположение деталей в изделии в соответствии со схемами сборки.

### **Сборка изделия**

1. На деталях **8, 08** вдоль задней кромки в установленные муфты вернуть дюбели. На деталях **2, 3** в установленные муфты вернуть дюбели (см. схему сборки и рис.1), в отверстия без муфт вставить шканты.
2. В имеющиеся отверстия на деталях **8, 08, 7** и **4** вставить эксцентрики Rastex 15/16 таким образом, чтобы стрелка была повернута в сторону отверстия в торце (схема сборки, рис. 1).

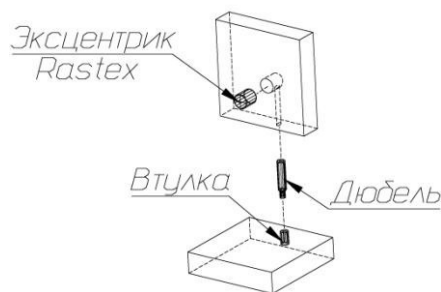


Рис. 1

3. На нижней стенке шурупами 3,5x13 закрепить две регулируемые опоры.
4. На стенке вертикальной **8** шурупами 3,0x13 по имеющимся наколкам закрепить роликовые защёлки (рис 2).
5. На фасадах с левой стороны шурупами 3,0x13 по имеющимся наколкам закрепить ответные части роликовых защёлок (рис. 2).



Рис.2

7. Между двумя пластиковыми боковинами устройства поворотного под обувь установить вставки **6** (рис.3) и **5** (рис. 4), закрепить их с помощью саморезов 3,5\*16.

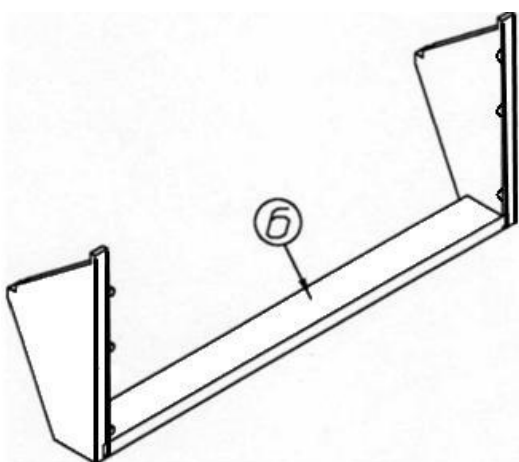


Рис. 3

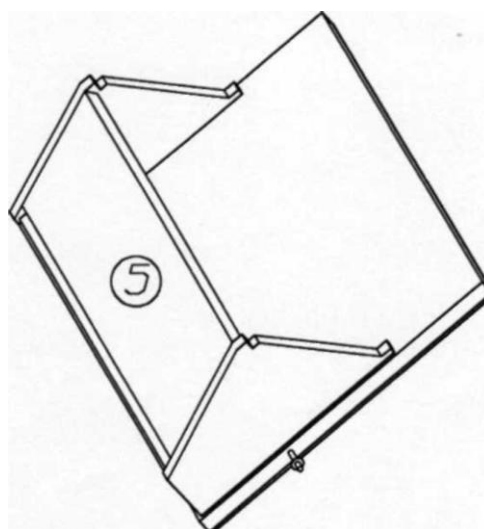


Рис. 4

8. Установить пластиковые боковины на фасад, закрепив их шурупами 3,5x13 по имеющимся наклкам. В отверстия на кромках фасада вставить металлический полкодержатель (ось вращения). Между кромкой фасада и бортиком полкодержателя необходимо проложить металлическую шайбу.

9. Дальнейшую сборку рекомендуется производить на одной из стенок вертикальных в соответствии со схемой сборки (рис. 5)

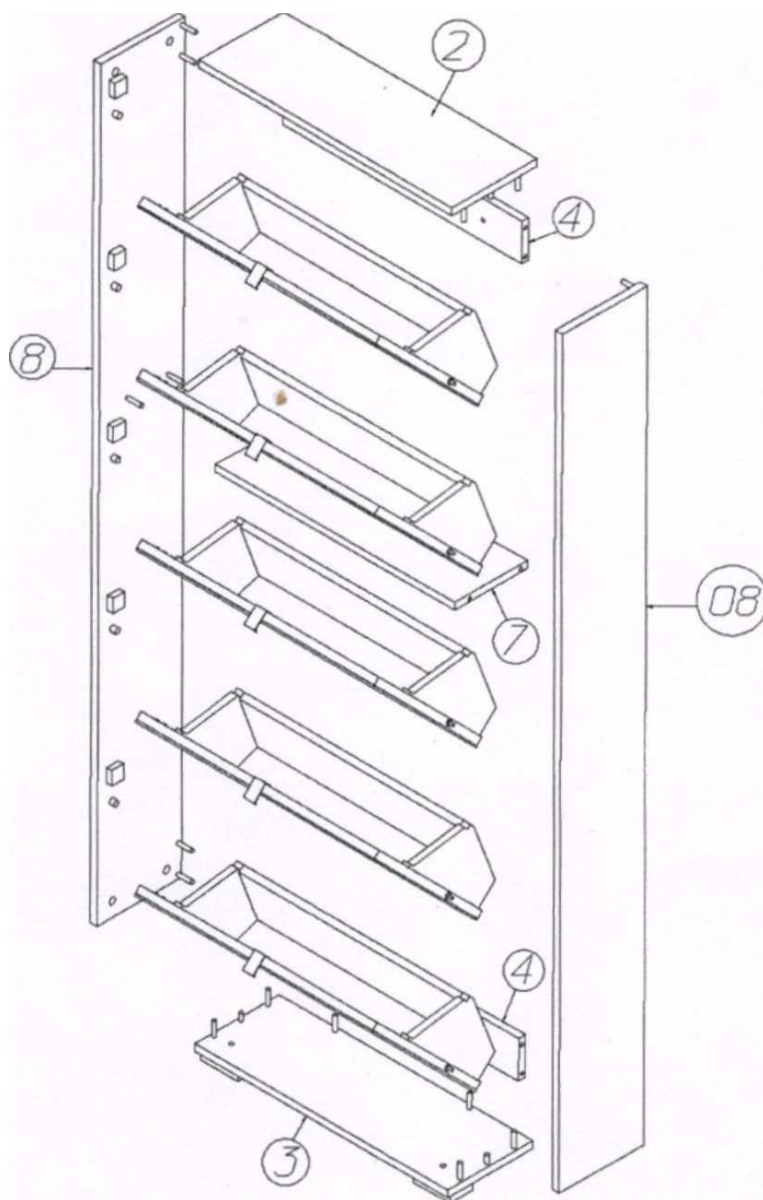


Рис. 5

10. Соединить стенку вертикальную с планками стяжными **4** и стенкой горизонтальной **7** так, чтобы дюбели стяжек вошли в соответствующие отверстия в торцах. Повернуть эксцентрики на 180 градусов.
11. Установить фасады, вставив оси вращения в отверстия с муфтами вдоль передней кромки на стенке вертикальной.
12. Установить вторую стенку вертикальную, затянуть эксцентрики.
13. Установить крышку и нижний щит так, чтобы дюбели стяжек и шканты вошли в соответствующие отверстия в торцах деталей **8**, **08**, **4**. Затянуть все эксцентрики. Закрепить эксцентрики заглушками. Установить пластиковые стопоры.
14. С помощью шурупов 3,5\*13 закрепить на фасаде ручку.
15. Для защиты от опрокидывания шкаф крепится к стене. Для чего через отверстия в планках стяжных сделать отметки на стене. Отверстия доступны при полностью открытой верхней двери со снятыми упорами. Отодвинуть изделие, просверлить в стене отверстия диаметром 6мм, вбить в стену пластиковые дюбели. Поставить шкаф на место и через отверстия в планке **4** закрепить изделие шурупами 4x50, вворачивая их в дюбели. Отверстия в планке закрыть самоклеящимися заглушками.

**Комплектовочная ведомость деталей**

№	Наименование	Размеры			Кол., шт
		А, мм	В, мм	Т, мм	
8	Стенка вертикальная левая	1774	200	16	1
08	Стенка вертикальная правая	1774	200	16	1
2	Крышка	602	202	16	1
3	Нижний щит	602	202	16	1
4	Планка стяжная	568	88	16	2
5	Вставка	550	138	16	5
6	Вставка	550	64	16	5
7	Стенка горизонтальная	568	174	16	1
	Фасад	564	350	20/22	5

**Комплектовочная ведомость фурнитуры**

№	Наименование	Ед.изм.	Кол.
1	Дюбель DU644	шт	24
2	Дюбель полипропиленовый 8x50	шт	4
3	Заглушка-самоклейка d=1 8мм	шт	30
4	Защёлка роликовая	комплект	5
5	Опора регулируемая 55*90 Н=20 мм	шт.	2
6	Ручка хром (С-27.01.G2)	шт.	5
7	Полкодержатель металл 5,0x16	шт.	10
8	Устройство поворотное под обувь одинарное	комплект	5
9	Шкант мебельный 8x30	шт.	4
10	Шуруп 3,5x13 потай	шт.	48
11	Шуруп 3,0x13 (круг.шляп.)	шт.	20
12	Шуруп 4x50 потай	шт.	4
13	Эксцентрик Rastex 15/16	шт.	24
14	Шайба М6	шт	10
15	Саморез 3,5x16 потай	шт.	40

### ***Рекомендации по правилам эксплуатации и уходу за мебелью***

1. Обувница Reggy 5 предназначена для хранения сухой, чистой обуви.
2. Мебель рекомендуется эксплуатировать в проветриваемых помещениях с температурой воздуха не ниже +10°C и относительной влажностью воздуха 50-80%.
3. Мебель не следует устанавливать на неровном полу, близко к сырým и холодным стенам или источникам тепла.
4. В мебели, имеющей крепление болтами, винтами, шурупами, при ослаблении соединений необходимо периодически подвëртывать гайки, винты, шурупы.
5. Мебель, перевозимую в условиях минусовой температуры, при установке в помещении следует протереть сухой, мягкой тканью как снаружи. Так и внутри, во избежание образования белых пятен на поверхности лаковой пленки в результате образование конденсата.
6. Мебель должна быть защищена от прямого попадания солнечных лучей во избежание ухудшения внешнего вида.
7. На поверхность мебели не следует ставить горячие предметы.
8. Удаление пыли с поверхности мебели следует производить сухой мягкой тканью или специально предназначенными для этого салфетками.
9. Удаление пятен с поверхности мебели следует производить тампоном из мягкой ткани, смоченной в специальных составах для чистки и освежения мебели в соответствии с рекомендациями по их использованию.
10. Для удаления загрязнений с зеркал и стекол следует применять предназначенные для этой цели жидкости.
11. Не применяйте для чистки фурнитуры чистящие средства, а только протирайте ее мягкой тканью.

### **Гарантии изготовителя**

Предприятие-изготовитель гарантирует покупателю сохранность всех качественных показателей, обусловленных ТР ТС 025/2012, при соблюдении правил сборки, установки и эксплуатации мебели. Изготовитель оставляет за собой право изменения конструкции изделия.

За механические повреждения, возникшие во время транспортировки, сборки или хранения, предприятие-изготовитель ответственности не несет.

Претензии по качеству мебели должны направляться в магазин, где приобретена мебель, с приложением товарного чека. Претензии принимаются в течение гарантийного срока-24 месяца со дня приобретения мебели.

Срок службы мебели 10 лет.

По дефектам, возникшим из-за несоблюдения покупателем правил эксплуатации и ухода за мебелью, претензии не принимаются.

**ООО «ИНТЕРА»**  
**156008, г. Кострома,**  
**ул. Поселковая, д.33, лит. А1, пом.1**