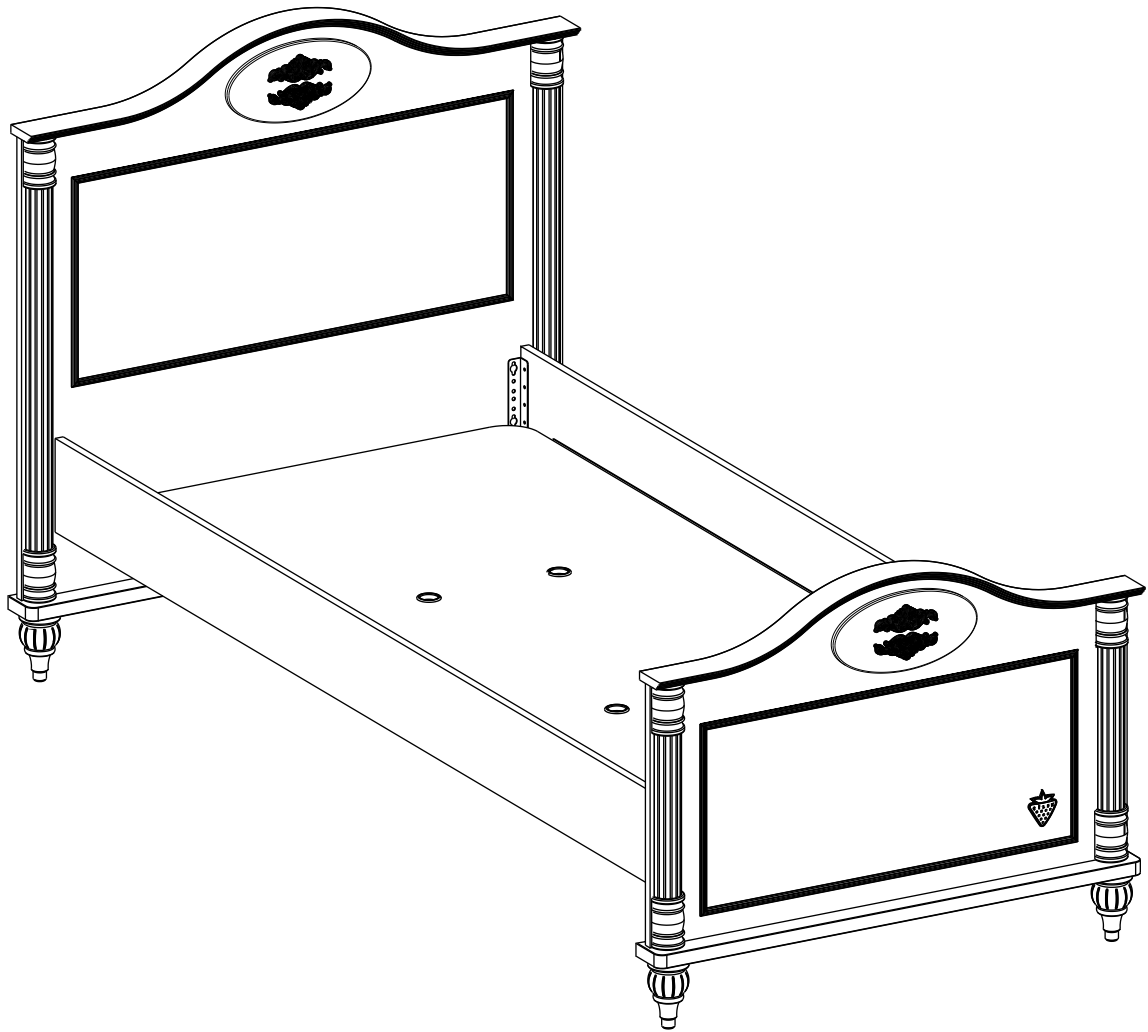
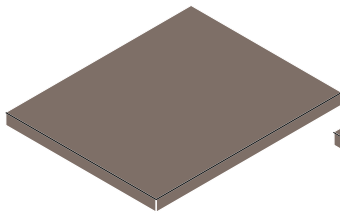
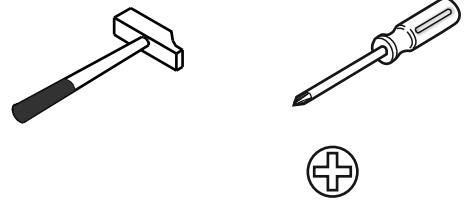
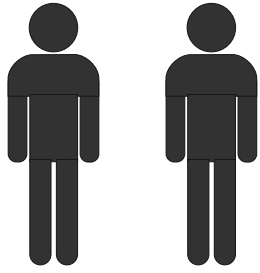
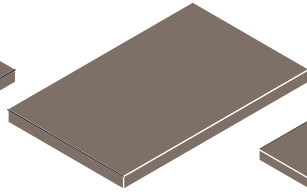


**20.21.1301.00**

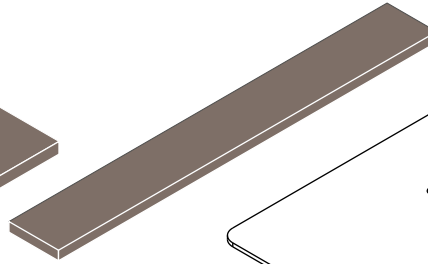




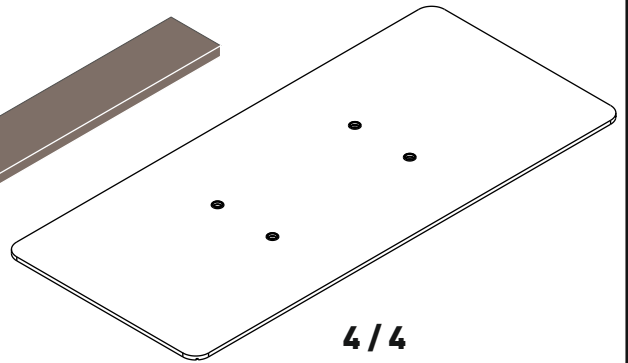
4/1



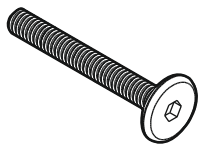
4/2



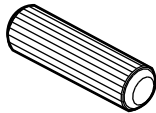
4/3



4/4



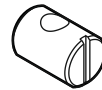
13.03.01.039 x 10



13.01.01.111 x 10



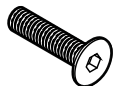
13.02.01.017 x 30



13.07.01.287 x 10



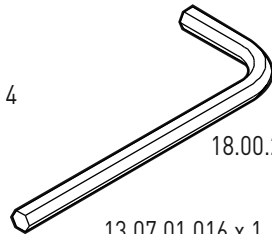
13.02.01.015 x 16



13.03.01.034 x 4

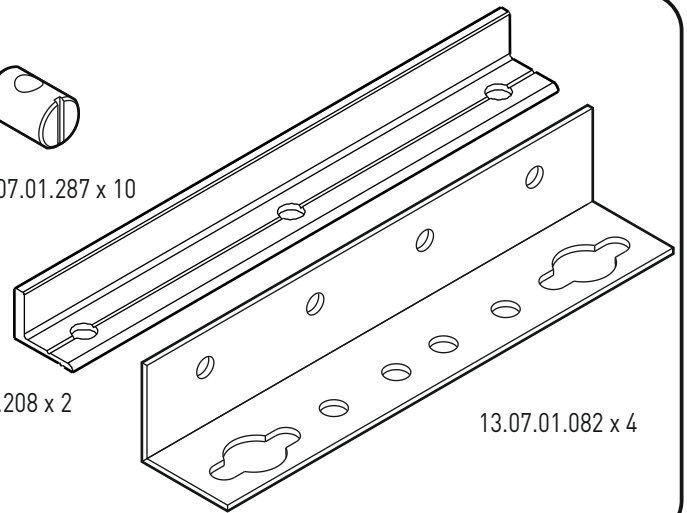


13.03.01.021 x 16



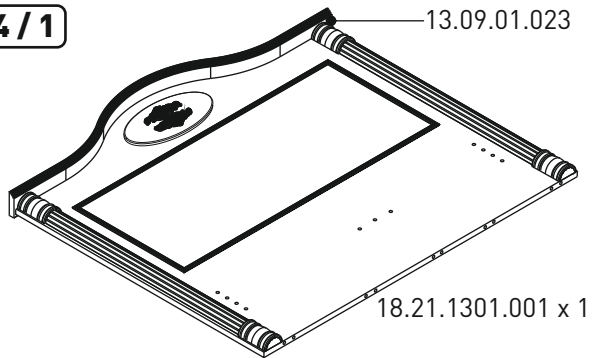
18.00.2000.208 x 2

13.07.01.016 x 1



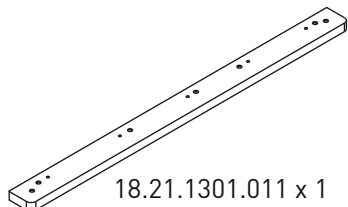
13.07.01.082 x 4

4/1



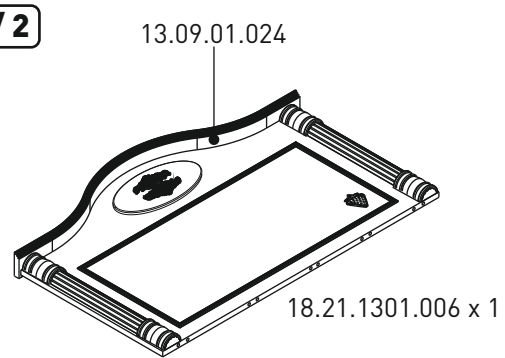
13.09.01.023

18.21.1301.001 x 1



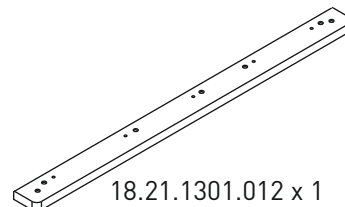
18.21.1301.011 x 1

4/2



13.09.01.024

18.21.1301.006 x 1



18.21.1301.012 x 1



13.01.01.293 x 4

4/3

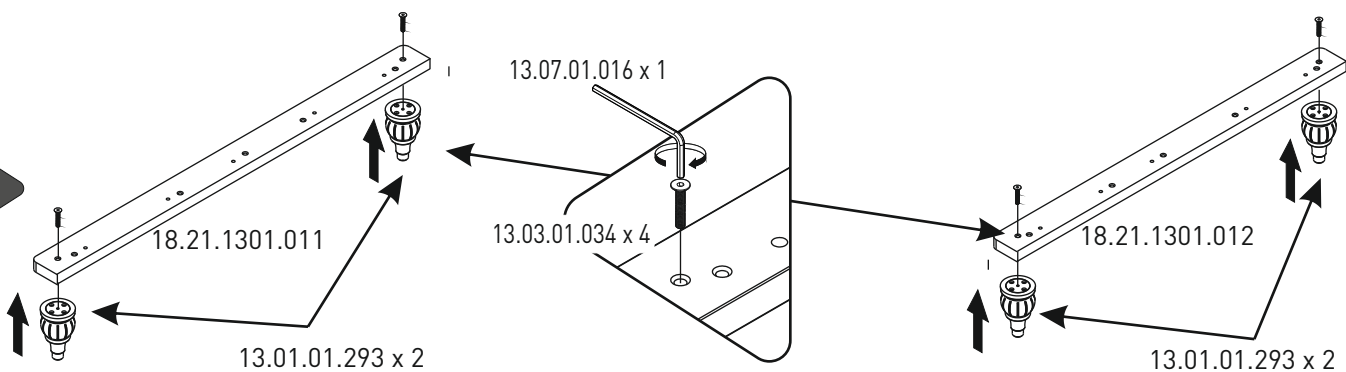
18.21.1301.005 x 2

18.21.1301.201 x 2

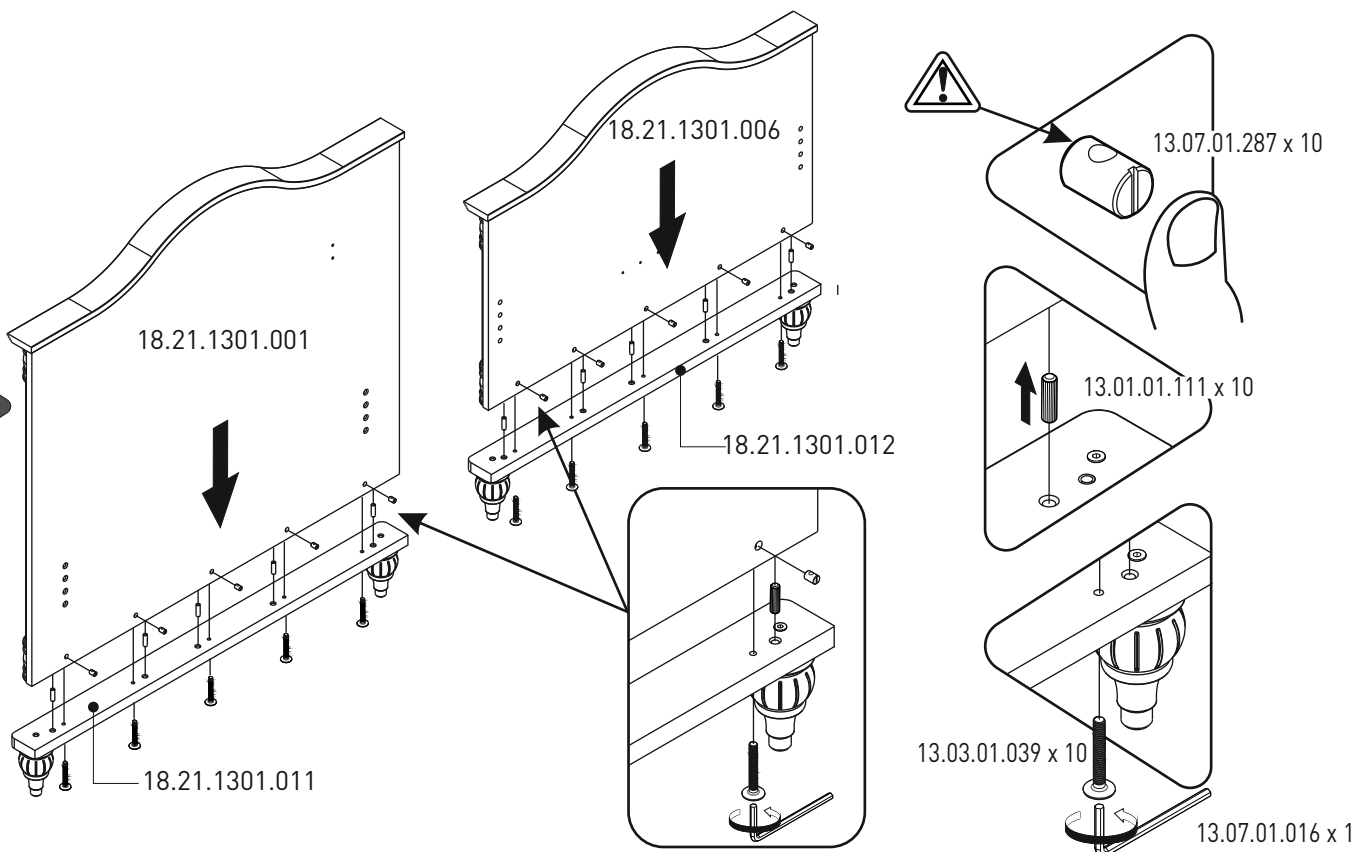
4/4

18.21.1301.010 x 1

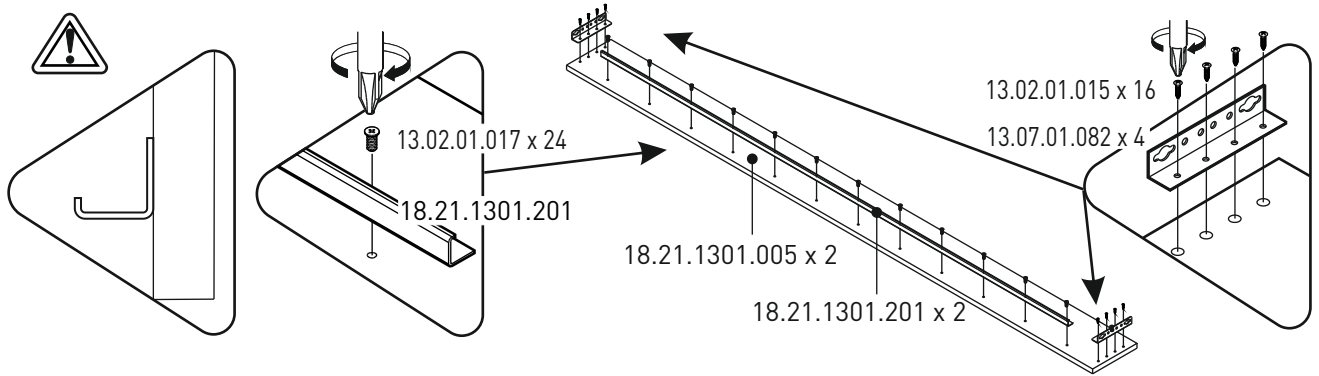
1



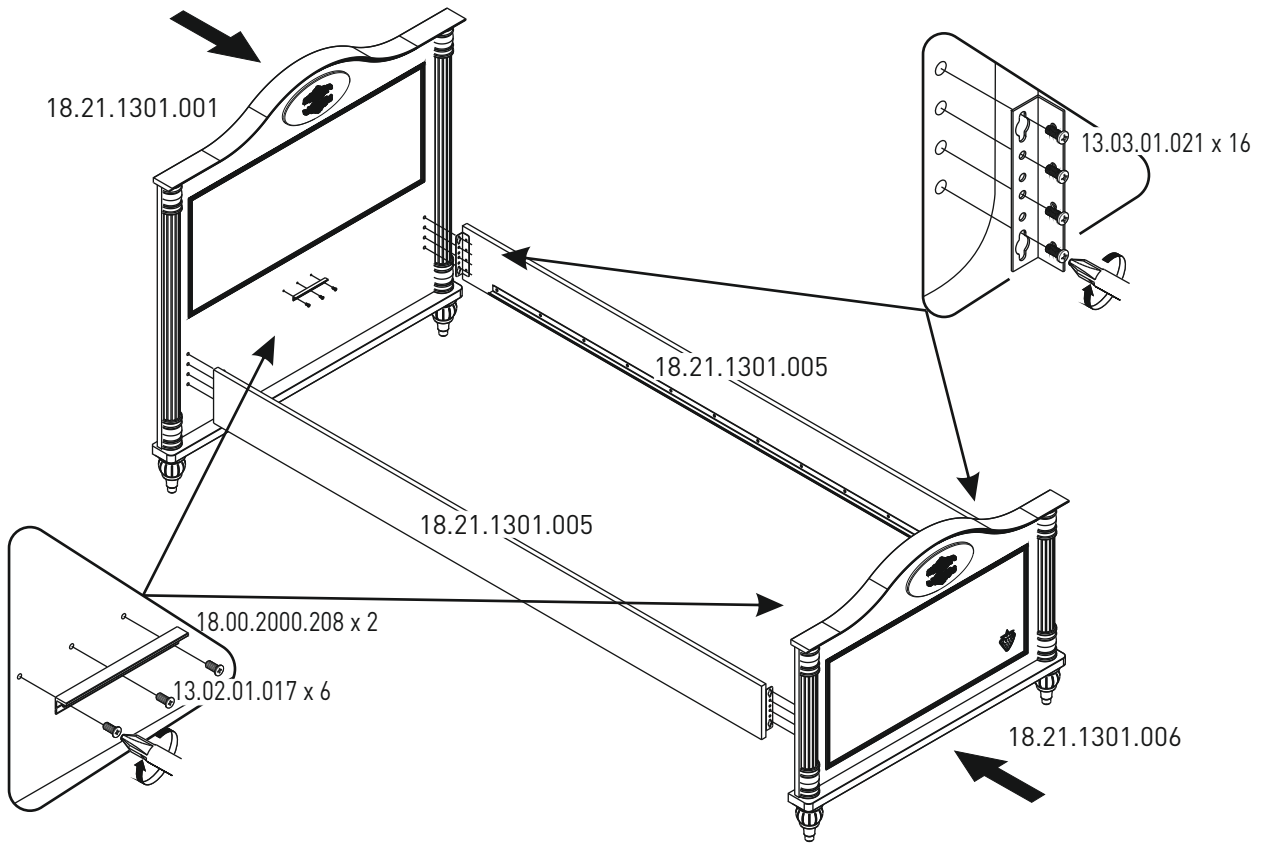
2



3



4



5

