



Обстановочка!

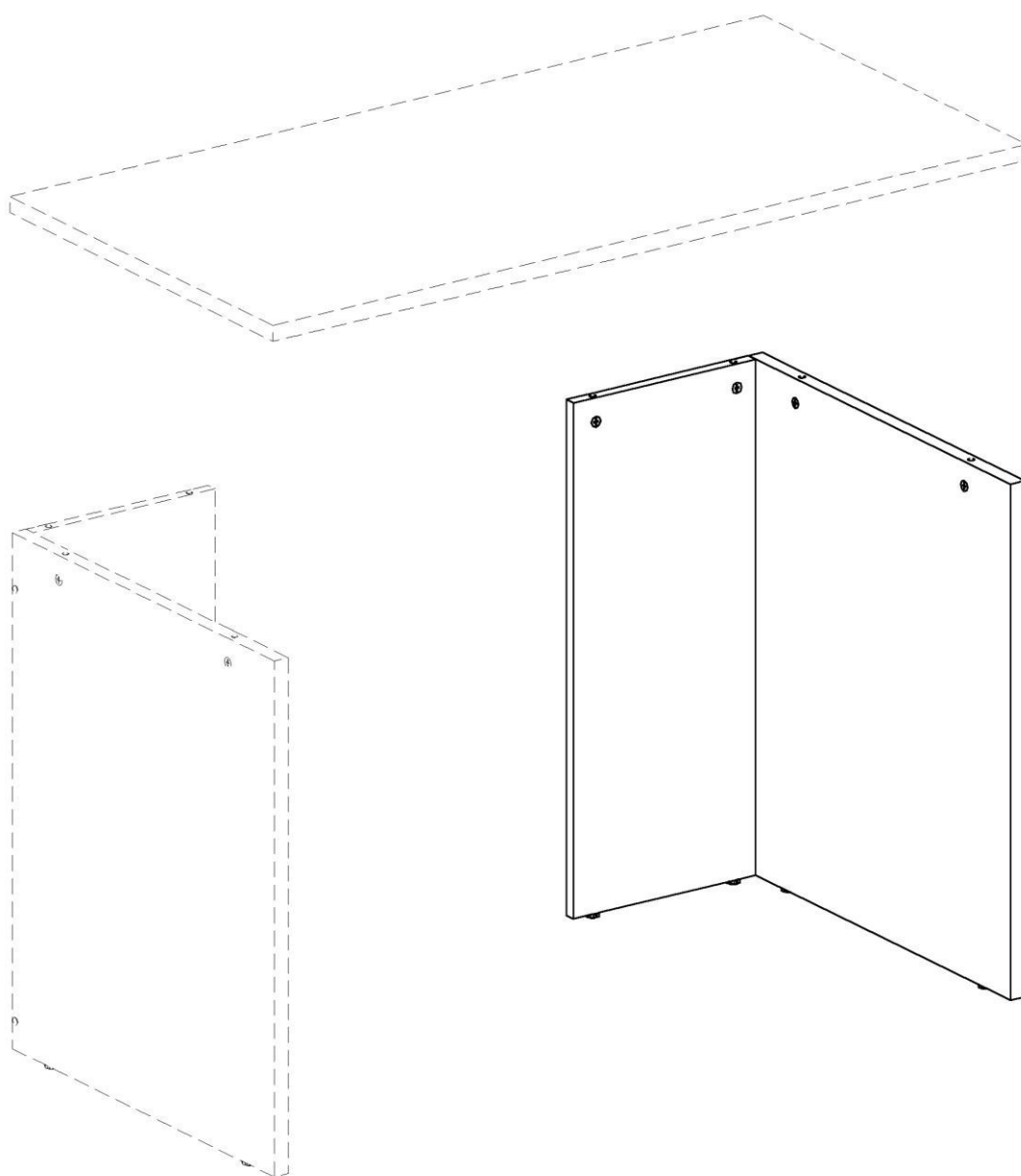
WWW.OGOGO.RU



ООО «Интера»

Инструкция
по сборке и эксплуатации изделий мебели

Опора стола YUMMY щитовая



К сведению покупателя

Сборку и установку изделия рекомендуется доверить специалистам, обладающим достаточными знаниями и навыками.

Для удобства транспортировки и предохранения от повреждений мебель поставляют в разобранном виде. На каждом пакете имеется маркировка с указанием названия изделия, перечень входящих в данный пакет деталей, их размеры и количество, а также номера этих деталей, которые соответствуют номерам в комплектовочной ведомости и на схемах сборки. Для крепления фурнитуры на деталях имеются отверстия и накладки.

Правила сборки

Сборку следует производить на ровном полу, покрытом тканью или бумагой во избежание повреждения кромок и загрязнения мебели. Сборку корпуса рекомендуется производить в горизонтальном положении, устанавливая детали лицевыми кромками вниз. Необходимо соблюдать осторожность, чтобы не повредить лакированные поверхности, в сборке крупногабаритных изделий должны участвовать не менее 2-х человек. Детали при сборке необходимо закреплять прочно, не допуская их качания. Для сборки потребуются отвертки.

Подготовка к сборке

Проверить комплектность каждого пакета по имеющейся на них маркировке.

Проверить наличие фурнитуры и метизов, при необходимости протереть их.

ВНИМАНИЕ! Перед началом сборки необходимо **внимательно изучить инструкцию** и определить расположение деталей в изделии в соответствии со схемами сборки.

Опора стола YUMMY Щитовая предназначена для использования со столешницей YUMMY, в качестве одной из опор стола.

Опора является универсальной и может быть собрана как на правую, так и на левую сторону

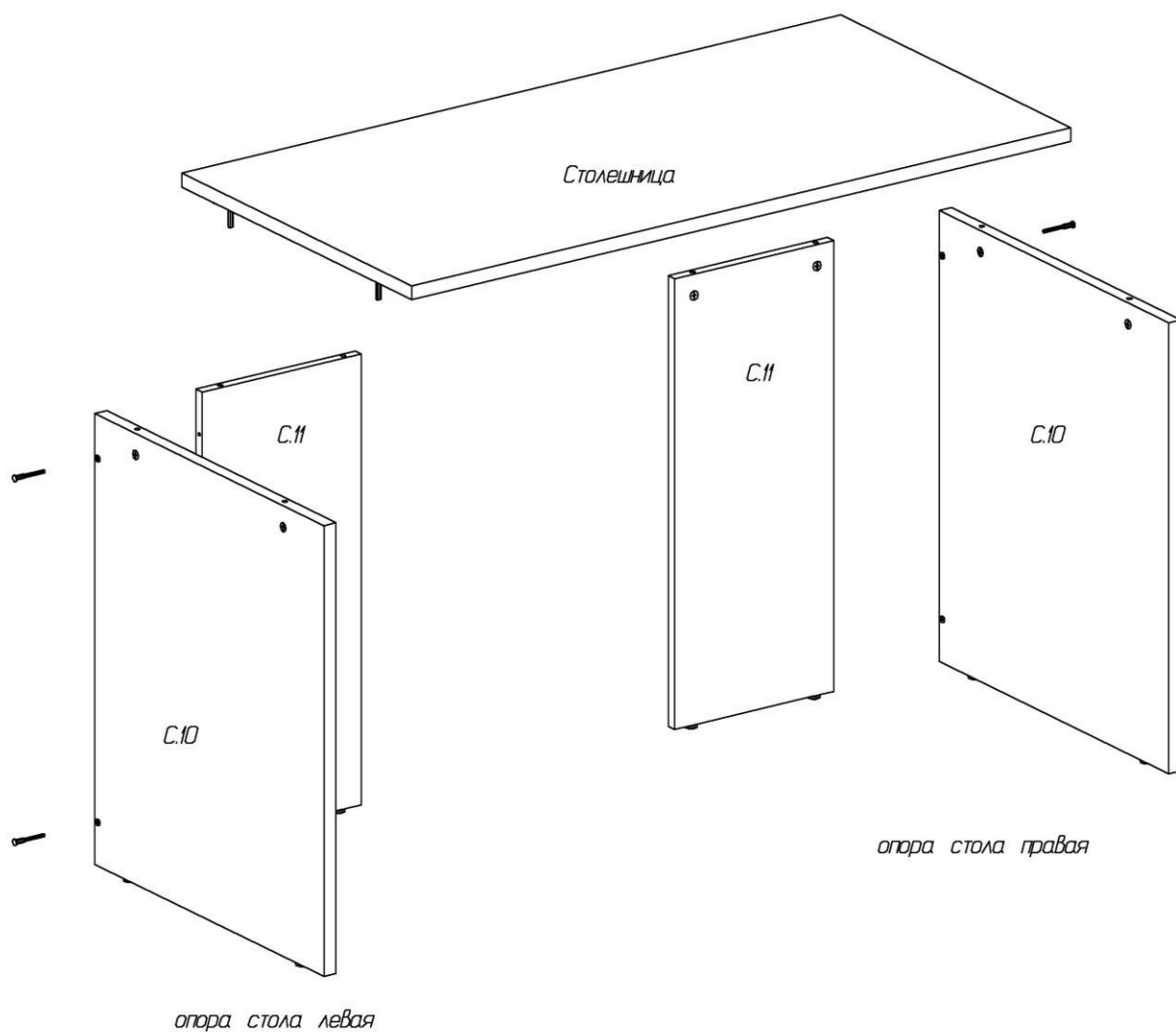
Опора стола YUMMY Щитовая Комплектовочная ведомость фурнитуры

№	Номенклатура	Количество	Ед.изм.
1	Дюбель DU 644 под муфту	2	шт.
2	Дюбель DU 232 винчиваемый ф5	2	шт.
3	Заглушка -самоклейка d=18 мм (стенка задняя)	2	шт.
4	Заглушка -самоклейка d=14 мм (стенка боковая)	2	шт.
5	Заглушка -самоклейка d=18 мм (стенка боковая)	2	шт.
6	Конфирмат-винт 7x50	2	шт.
7	Конфирмат-ключ 4 Z	1	шт.
8	Ножка регулируемая черная	4	шт.
9	Эксцентрик Rastex 15/16	2	шт.
10	Эксцентрик Rastex 15/22	2	шт.

Опора стола YUMMY Щитовая
Комплектовочная ведомость деталей

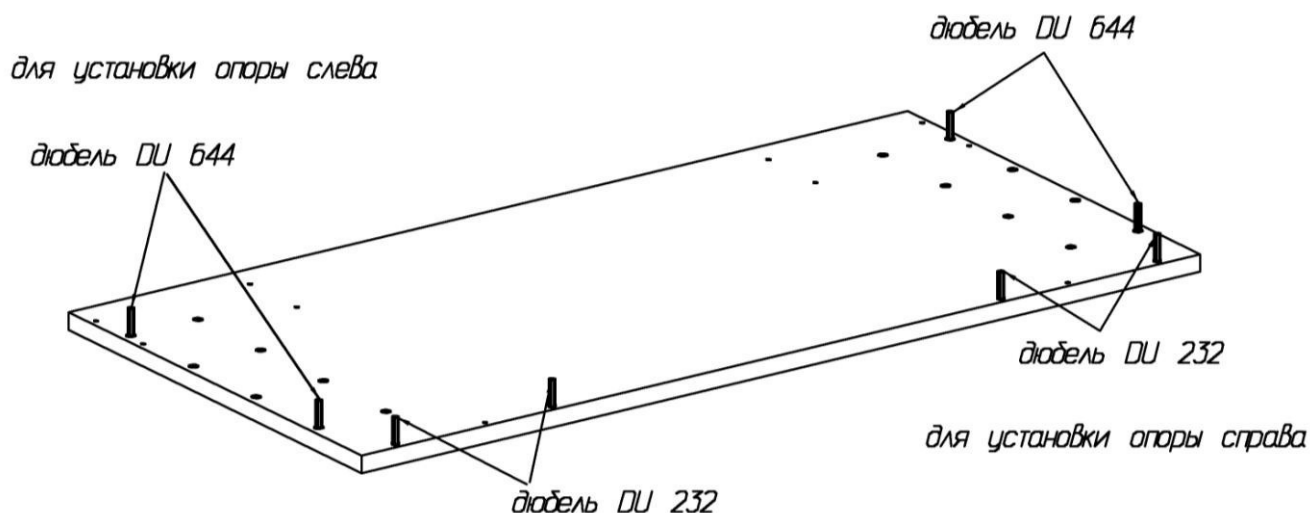
№	Наименование	Кол.	Размеры		
			А	В	Т
С.10	Стенка боковая	1	714	594	22
С.11	Стенка задняя	1	714	290	16

Сборка



У правой опоры эксцентрики развернуты внутрь стола, у левой – наружу.

1. На столешнице в соответствии со схемой вернуть дюбели:
 - в металлические футорки - дюбель DU 644 (с метрической резьбой)
 - в отверстия диаметром 5мм - дюбель DU 232 (самонарезной)



2. На стенке боковой **C.10** и стенке задней **C.11**
 - в отверстия диаметром 15 мм установить эксцентрики, таким образом, чтобы стрелка была повернута в сторону кромки;
 - в установленные на нижней кромке футорки вернуть ножки регулируемые.
3. Стенку боковую **C.10** соединить со стенкой задней **C.11** при помощи конфирматов 7x50.
4. Установить столешницу так, чтобы дюбели стяжек вошли в соответствующие отверстия на деталях **C.10**, **C.11**. Затянуть эксцентрики, повернув их на 180 градусов.
5. Закрыть видимые отверстия и крепления заглушками-самоклейками.

Рекомендации по правилам эксплуатации и уходу за мебелью

1. Мебель рекомендуется эксплуатировать в проветриваемых помещениях с температурой воздуха не ниже +10°C и относительной влажностью воздуха 50-80%
2. Мебель не следует устанавливать на неровном полу, близко к сырým и холодным стенам или источникам тепла.
3. В мебели, имеющей крепление болтами, винтами, шурупами, при ослаблении соединений необходимо периодически подвëртывать гайки, винты, шурупы.
4. Мебель, перевозимую в условиях минусовой температуры, при установке в помещении следует протереть сухой, мягкой тканью как снаружи, так и внутри, во избежание появления белых пятен на поверхности лаковой пленки в результате образования конденсата.
5. Мебель должна быть защищена от прямого попадания солнечных лучей во избежание ухудшения внешнего вида.
6. На поверхность мебели не следует ставить горячие предметы.
7. Удаление пыли с поверхности мебели следует производить сухой мягкой тканью или специально предназначенными для этого салфетками.
8. Удаление пятен с поверхности мебели следует производить тампоном из мягкой ткани, смоченной в специальных составах для чистки и освежения мебели в соответствии с рекомендациями по их использованию.
9. Не применяйте для чистки фурнитуры чистящие средства, а только протирайте ее мягкой тканью.

Гарантии изготовителя

Предприятие-изготовитель гарантирует покупателю сохранность всех качественных показателей, обусловленных ТР ТС 025/2012, при соблюдении правил сборки, установки и эксплуатации мебели. Изготовитель оставляет за собой право изменения конструкции изделия.

За механические повреждения, возникшие во время транспортировки, сборки или хранения, предприятие-изготовитель ответственности не несет.

Претензии по качеству мебели должны направляться в магазин, где приобретена мебель, с приложением товарного чека. Претензии принимаются в течение гарантийного срока-24 месяца со дня приобретения мебели.

Срок службы мебели 10 лет.

По дефектам, возникшим из-за несоблюдения покупателем правил эксплуатации и ухода за мебелью, претензии не принимаются.

Наш адрес: 156008, г. Кострома, ул. Поселковая, д.33, лит.А1, пом.1