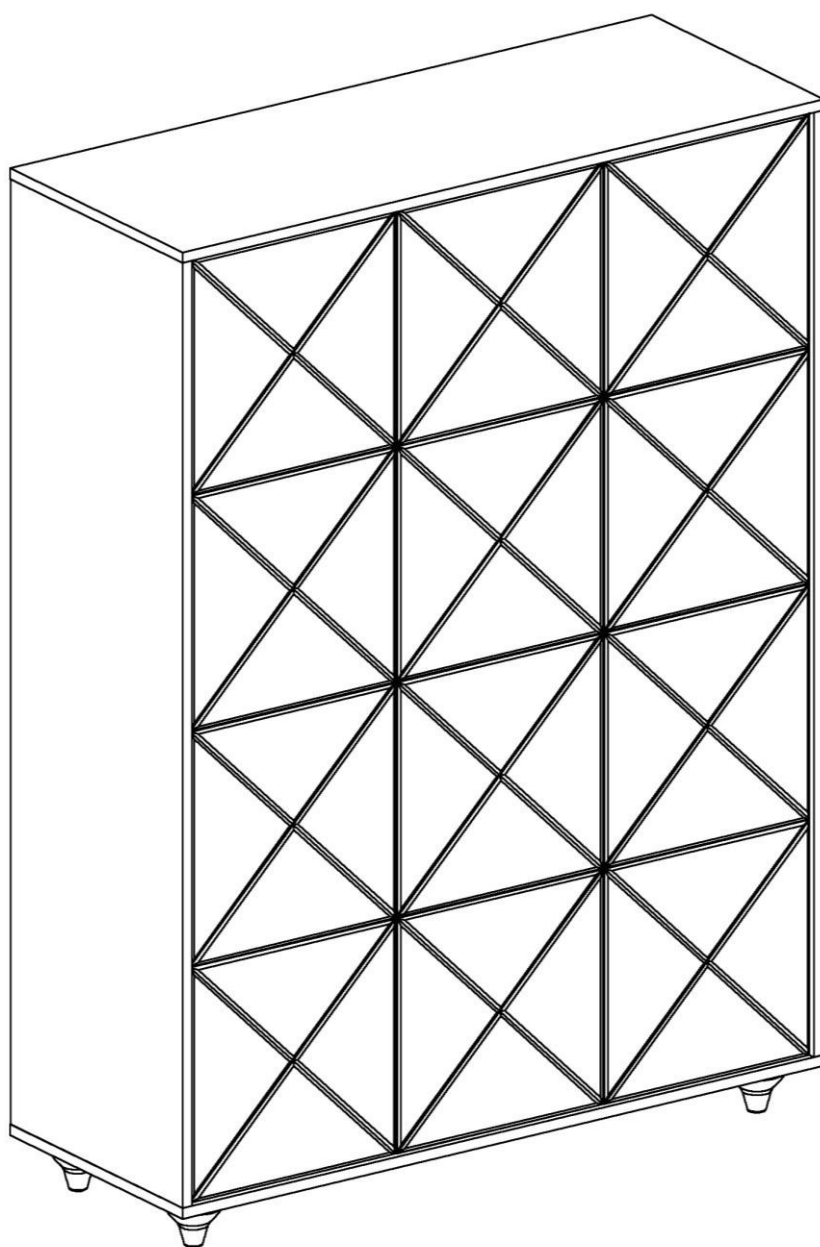


ООО «ИНТЕРА»

Инструкция
по сборке и эксплуатации изделий мебели

Шкаф 3-дверный Cloud



К сведению покупателя

Сборку изделия рекомендуется доверить специалистам, обладающим достаточными знаниями и навыками.

Для удобства транспортировки и предохранения от повреждений мебель поставляют в разобранном виде. На каждом пакете имеется маркировка с указанием названия изделия, перечень входящих в данный пакет деталей, их размеры и количество, а также номера этих деталей, которые соответствуют номерам в комплектовочной ведомости и на схемах сборки. Для крепления фурнитуры на деталях имеются отверстия и наколки.

Правила сборки

Сборку следует производить на ровном полу, покрытом тканью или бумагой во избежание повреждения кромок и загрязнения мебели. Сборку корпуса рекомендуется производить в горизонтальном положении. Необходимо соблюдать осторожность, чтобы не повредить лакированные поверхности, в сборке крупногабаритных изделий должны участвовать не менее 2-х человек. Детали при сборке необходимо закреплять прочно, не допуская их качания. Для сборки потребуется молоток и отвертки, рулетка 3 м.

Подготовка к сборке.

Проверить комплектность каждого пакета по имеющейся на них маркировке.

Проверить наличие фурнитуры и метизов, при необходимости протереть их.

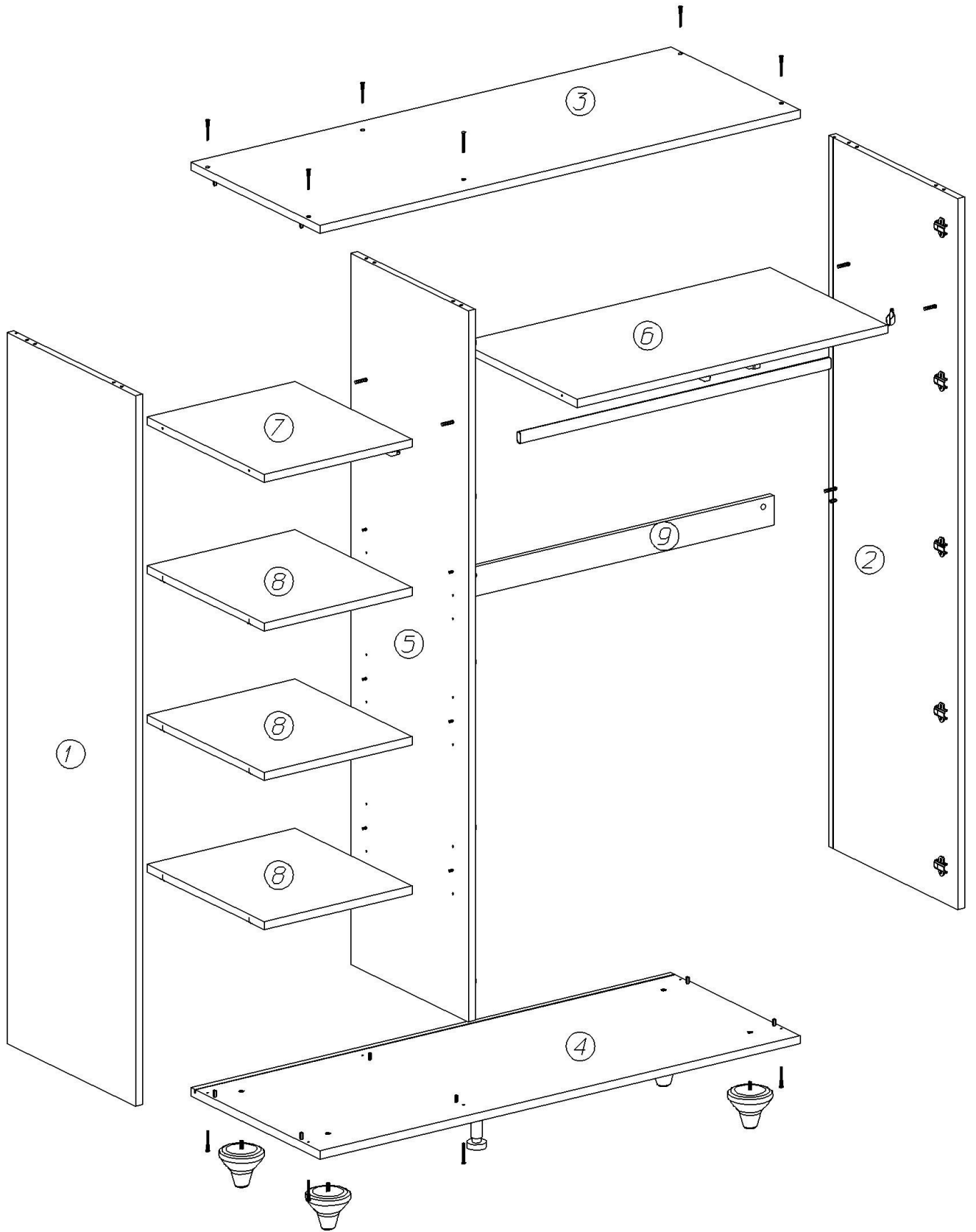
ВНИМАНИЕ! Перед началом сборки необходимо **внимательно изучить инструкцию** и определить расположение деталей в изделии в соответствии со схемами сборки.

Комплектовочная ведомость фурнитуры и метизов

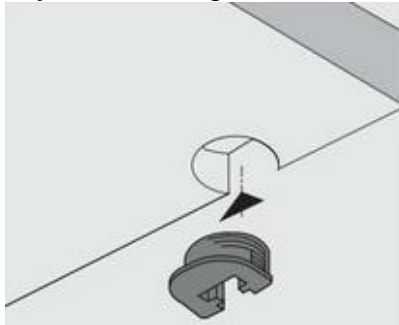
№	Номенклатура	Количество	Ед.изм.
1	Гвоздь 1,2*16	3	шт.
1	Дюбель DU 322 арт 9 022 370	12	шт.
2	Дюбель для крючка 8x40	2	шт.
3	Дюбель DU 644 под муфту	10	шт.
4	Заглушка -самоклейка d =14мм	18	шт.
5	Заглушка -самоклейка d =18мм	14	шт.
6	Защелка пружинная MINI-LATCH	3	шт.
7	Конфирмат-винт 7x50	12	шт.
8	Конфирмат-ключ 4 Z	1	шт.
9	Опора цокольная Н=100мм	1	шт.
10	Петля Indaux вкладная с обрат.пруж.	15	шт.
11	Планка монтажная Indaux Н=4	15	шт.
12	Подвески № 349	2	шт.
13	Подпятник войлочный D=28мм	4	шт.
14	Полкодержатели VB135 с фиксатором	12	шт.
15	Саморез 3,5x16 впотай оцинк.	14	шт.
16	Саморез 4,2x19 с прессшайбой	2	шт.
17	Скрепка заднего полка	16	шт.
18	Уголок мебельный с шурупом	20	шт.
19	Шкант мебельный 8x30	14	шт.
20	Штангодержатели никель SL 322	2	шт.
21	Шурупы 3,0x13 (круг,шляпка)	6	шт.
22	Шурупы 3,0x20 впотай	21	шт.
23	Шурупы 3,0x20 кругл гол. оц	6	шт.
24	Шурупы 3,5x13 впотай оц	34	шт.
25	Шуруп - навес 5,5x50мм	2	шт.
26	Эксцентрик Rastex 15/22	10	шт.

Комплектовочная ведомость деталей

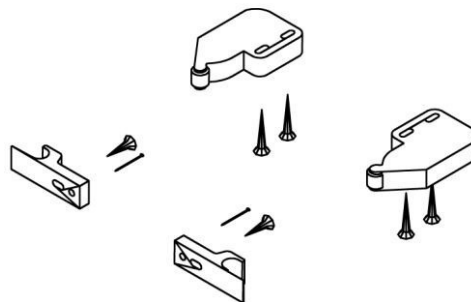
№	Наименование	Кол.	Размеры		
			А	В	Т
1	Стенка вертикальная	1	1924	572	22
2	Стенка вертикальная	1	1924	572	22
3	Верхний щит	1	1494	573	22
4	Нижний щит	1	1494	573	22
5	Перегородка	1	1924	522	22
6	Стенка горизонтальная	1	966	522	22
7	Стенка горизонтальная	1	460	522	22
8	Полка	3	460	522	22
9	Планка задняя	1	966	80	22
	Дверь	3	1920	480	20
	Задняя стенка	1	1610	478	4
	Задняя стенка	1	328	478	4
	Задняя стенка	2	984	954	4
	Ножка	4	100	118	118
	Штанга	1	959	30	15



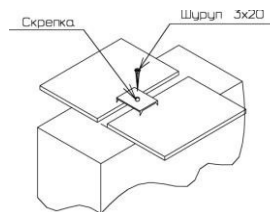
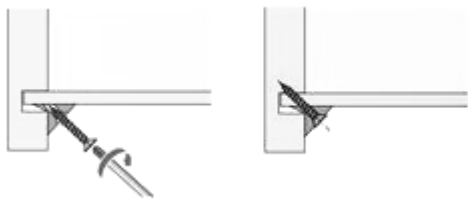
1. На щитах **3, 4** в отверстия диаметром 8мм вставить шканты.
2. На стенке вертикальной **1** закрепить монтажные планки петель. В установленные муфты эксцентриковых стяжек ввернуть дюбели. В отверстия Ø 5 мм по выбранным уровням установки полок ввернуть дюбели DU 322 (короткие).
3. На стенке вертикальной **2** закрепить монтажные планки петель. В установленные муфты эксцентриковых стяжек ввернуть дюбели, в соседнее отверстие вставить шкант. Шурупами 3,5х13 закрепить штангодержатель.
4. На перегородке **5** с двух сторон в установленные муфты эксцентриковых стяжек ввернуть дюбели. С правой стороны шурупами 3,5х13 закрепить штангодержатель. В отверстие Ø 8 мм вставить шкант. С левой стороны в отверстия Ø 5 мм по выбранным уровням установки полок ввернуть дюбели DU 322 (короткие).
5. В отверстия на полках **8** установить врезные полкодержатели VB 135.



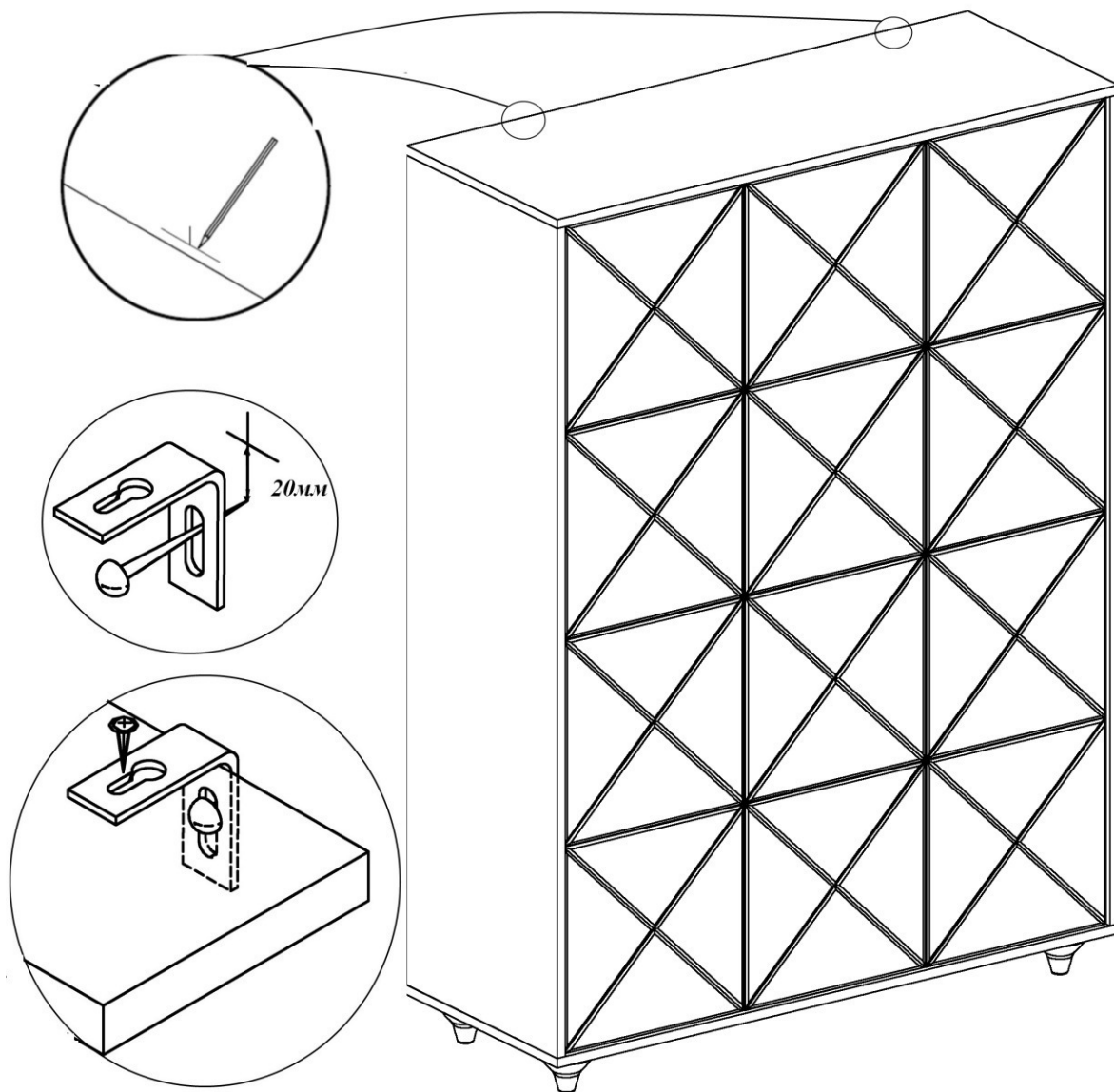
6. На деталях **6, 7** в отверстия диаметром 15мм вставить эксцентрики Rastex 15/22 таким образом, чтобы стрелка была повернута в сторону кромки. Шурупами 3,0х20 установить по имеющимся наколам защелки пружинные MINI-LATCH. Защелки располагаются с нижней стороны щита.



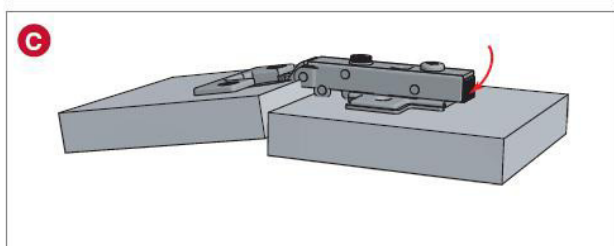
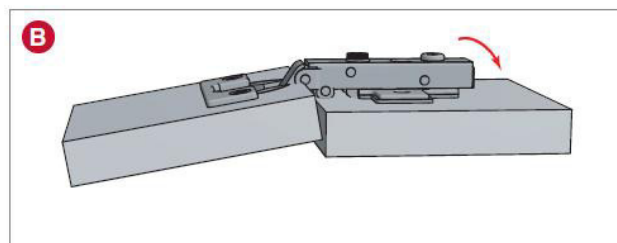
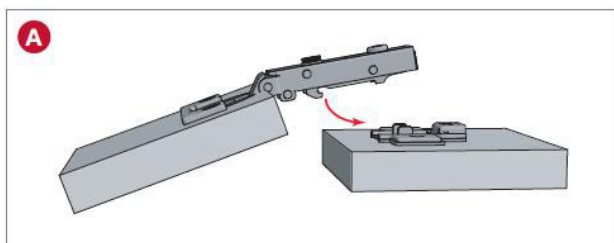
7. На дверях с помощью шурупов 3,5х13мм закрепить петли.
8. Между стенкой вертикальной **2** и перегородкой **5** установить стенку горизонтальную **6** и планку заднюю **9** так, чтобы дюбели стяжек и шканты вошли в соответствующие отверстия в кромках. Повернуть эксцентрики на 180 градусов.
9. Между стенкой вертикальной **1** и перегородкой **5** установить стенку горизонтальную **7** так, чтобы дюбели стяжек вошли в соответствующие отверстия в кромках. Повернуть эксцентрики на 180 градусов.
10. Установить верхний щит **3** и нижний щит **4** так, чтобы шканты вошли в соответствующие отверстия в кромках деталей **1, 2, 5**. Закрепить щиты конфирматами 7х50.
11. В пазы вставить задние стенки. Собранный корпус проверить на прямоугольность, сравнивая диагонали (их длины должны быть равны).
12. Зафиксировать задние стенки с помощью мебельных уголков, устанавливая их по углам задних стенок и по центрам длинных сторон. В местах стыков на деталях закрепить задние стенки скрепками с шурупами 3х20мм. К планке **9** задние стенки крепятся саморезами 3,5х16.



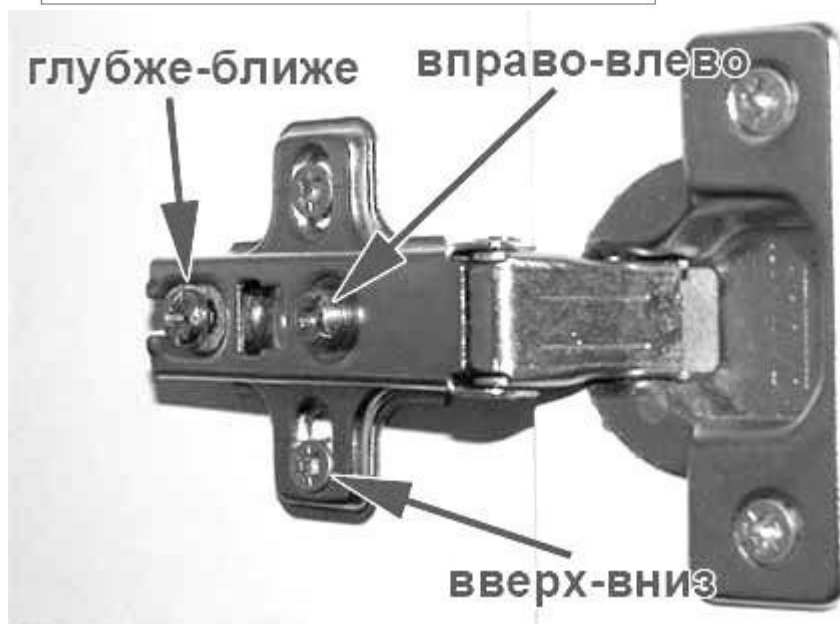
13. Ввернуть ножки в установленные в нижнем щите гайки. На ножки наклеить войлочные подпятники. Саморезами 3,5x16 закрепить опору цокольную.
14. Для защиты от опрокидывания шкаф рекомендуется закрепить к стене с помощью подвесок. Подвеска крепится с помощью шурупа 5,5x50 и дюбеля 8x40 к стене. К верхнему щиту подвеска крепится саморезом 4,2x13 с прессшайбой.



15. В левое отделение установить полки 8, надев их сверху до упора на дюбели, ввернутые в боковые стенки.
16. В правое отделение установить штангу.
17. Установить и отрегулировать двери.



- A** Установка плеча петли на ответную планку
- B** Фиксация петли на ответной планке
- C** Снятие петли с ответной планки



18. Планка пружинной защелки MINI-LATCH на фасад крепится шурупом 3,0x13 через овальное отверстие. Для крепления использовать накладки в верхней части двери. После регулировки положения фасада, в зависимости от модели защелки, планка фиксируется вторым шурупом 3,0x13 или гвоздем 1,2x16 через круглое отверстие
19. Закрыть видимые стяжки заглушками – самоклеяками.

Рекомендации по правилам эксплуатации и уходу за мебелью

Максимальная нагрузка:

- на полку не более 10 кг;
- на штангу не более 15 кг.

1. Мебель рекомендуется эксплуатировать в проветриваемых помещениях с температурой воздуха не ниже +10°C и относительной влажностью воздуха 50-80%
2. Мебель не следует устанавливать на неровном полу, близко к сырým и холодным стенам или источникам тепла.
3. В мебели, имеющей крепление болтами, винтами, шурупами, при ослаблении соединений необходимо периодически подвëртывать гайки, винты, шурупы.

4. Мебель, перевозимую в условиях минусовой температуры, при установке в помещении следует протереть сухой, мягкой тканью как снаружи. Так и внутри, во избежание образования белых пятен на поверхности пленки в результате образование конденсата.
5. Мебель должна быть защищена от прямого попадания солнечных лучей во избежание ухудшения внешнего вида.
6. Удаление пыли с поверхности мебели следует производить сухой мягкой тканью или специально предназначенными для этого салфетками.
7. Удаление пятен с поверхности мебели следует производить тампоном из мягкой ткани, смоченной в специальных составах для чистки и освежения мебели в соответствии с рекомендациями по их использованию.
8. Для удаления загрязнения с зеркал и стекол рекомендуется применять предназначенные для этой цели жидкости.
9. Не применяйте для чистки фурнитуры чистящие средства, а только протирайте ее мягкой тканью.
10. Не допускается применение соды, порошков, паст, не предназначенных для ухода за мебелью, а также средств, содержащих абразивные материалы и агрессивные жидкости (кислоты, щелочи, масла) или их пары.
11. Чистящие средства, содержащие жир и воск, а также средства для полировки мебели оставляют на обрабатываемых поверхностях налет, поэтому их использование противопоказано.
12. Рекомендуется очищать любую часть мебели как можно скорее после того, как она испачкалась. Если Вы оставляете загрязнение на некоторое время, то заметно повышается опасность образования разводов, пятен и повреждений предметов мебели.
13. Перемещать изделие, необходимо приподняв его над полом за каркас. Не двигайте по полу – Вы можете оторвать ножки.

Гарантии изготовителя

Предприятие-изготовитель гарантирует покупателю сохранность всех качественных показателей, обусловленных ТР ТС 025/2012, при соблюдении правил сборки, установки и эксплуатации мебели.

Предприятие-изготовитель оставляет за собой право изменения конструкции изделия.

За механические повреждения, возникшие во время транспортировки, сборки или хранения, предприятие-изготовитель ответственности не несет.

Претензии по качеству мебели должны направляться в магазин, где приобретена мебель, с приложением товарного чека. Претензии принимаются в течение гарантийного срока - 24 месяца со дня приобретения мебели.

Срок службы мебели 10 лет.

По дефектам, возникшим из-за несоблюдения покупателем правил эксплуатации и ухода за мебелью, претензии не принимаются.

**ООО «ИНТЕРА»
156008, г. Кострома,
ул. Поселковая, д.33, лит. А1, пом.1**