



Обстановочка!

WWW.OGOGO.RU

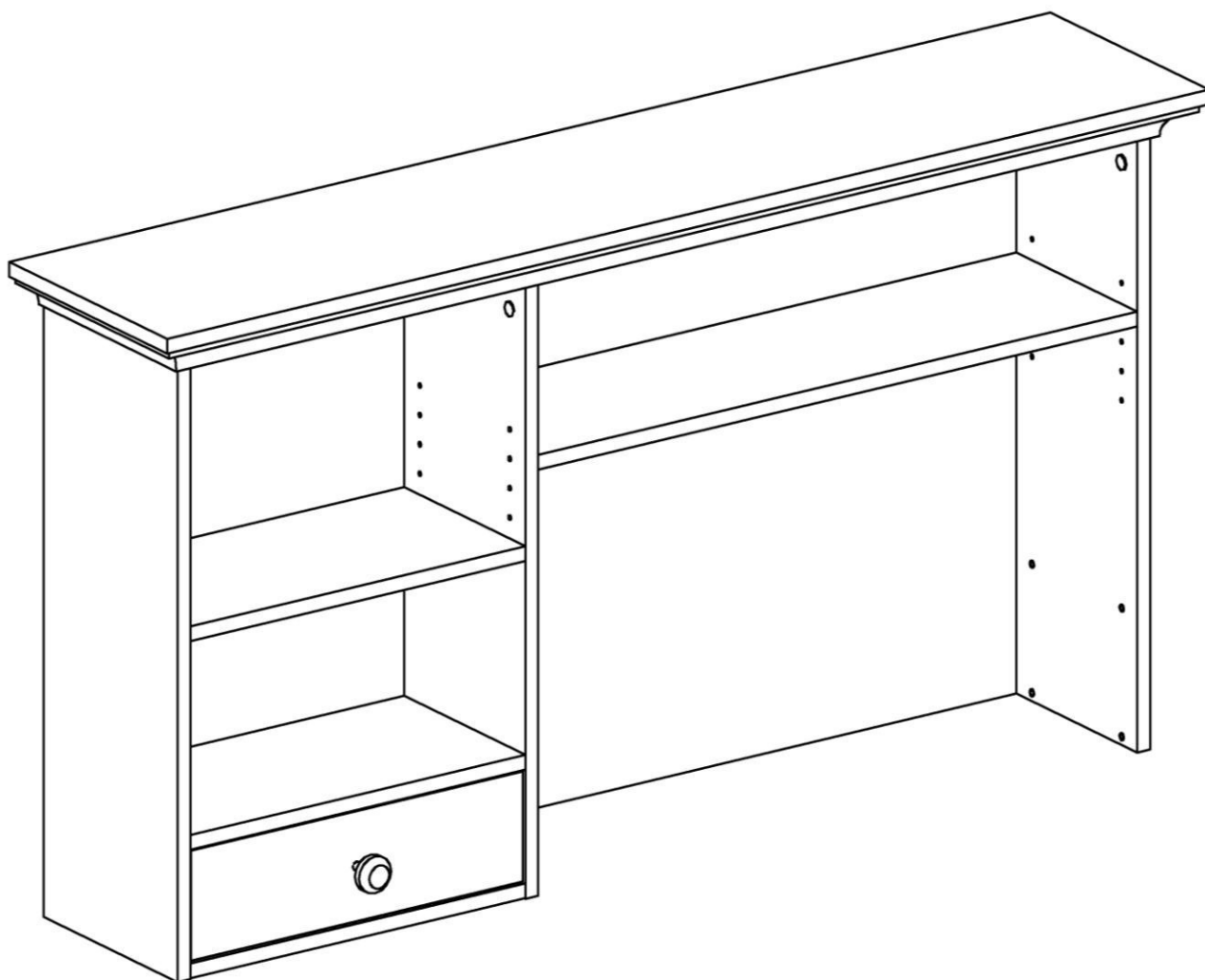


ООО «ИНТЕРА»

Инструкция
по сборке и эксплуатации изделий мебели

Набор мебели «Рейна»

Полочный модуль Reina



К сведению покупателя

Сборку изделия рекомендуется доверить специалистам, обладающим достаточными знаниями и навыками.

Для удобства транспортировки и предохранения от повреждений мебель поставляется в разобранном виде. На каждом пакете имеется маркировка с указанием названия изделия, перечень входящих в данный пакет деталей, их размеры и количество, а также номера этих деталей, которые соответствуют номерам в комплекточной ведомости и на схемах сборки. Для крепления фурнитуры на деталях имеются отверстия и накладки.

Правила сборки

Сборку следует производить на ровном полу, покрытом тканью или бумагой во избежание повреждения кромок и загрязнения мебели. Сборку корпуса рекомендуется производить в горизонтальном положении, устанавливая детали лицевыми кромками вниз. Под детали меньшей глубины требуется подложить имеющиеся в упаковке элементы заполнения или сложенный гофрокартон, обернутые энергофлексом. Необходимо соблюдать осторожность, чтобы не повредить лакированные поверхности. В сборке крупногабаритных изделий должны участвовать не менее двух человек. Детали при сборке необходимо закреплять прочно, не допуская их качания. Для сборки потребуется молоток и отвертки.

Подготовка к сборке

Проверить комплектность каждого пакета по имеющейся на них маркировке.

Проверить наличие фурнитуры и метизов, при необходимости протереть их.

ВНИМАНИЕ! Перед началом сборки необходимо **внимательно изучить инструкцию** и определить расположение деталей в изделии в соответствии со схемами сборки.

Отделение с ящиком может располагаться как слева, так и справа. В соответствии с этим устанавливаются некоторые детали и фурнитура. На схеме и в тексте приведена установка ящика слева.

Комплектовочная ведомость деталей на полочный модуль Рей-ПМ

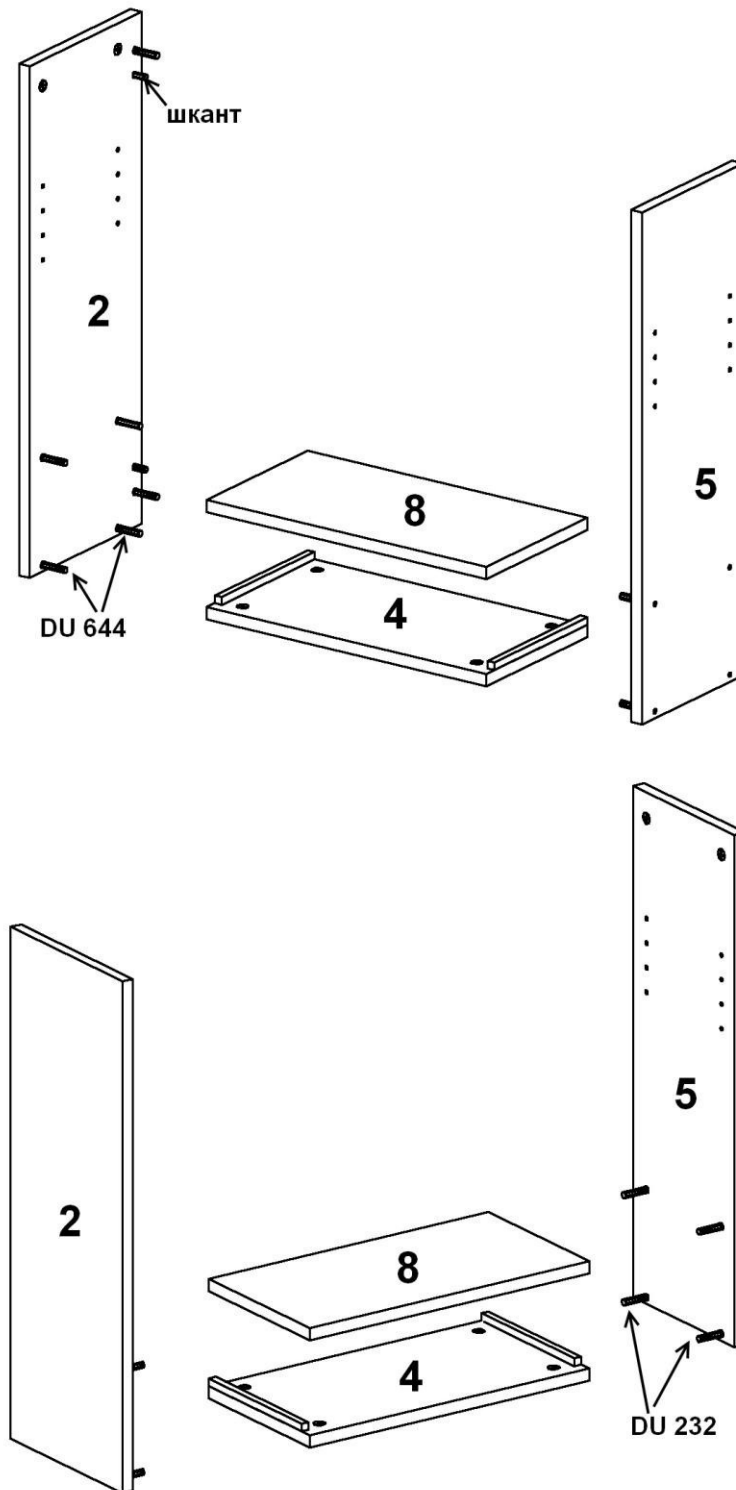
| № | Наименование | Кол. | Размеры | | |
|----|----------------------------|------|---------|------|----|
| | | | А | В | Т |
| 1 | Крышка | 1 | 1300 | 282 | 54 |
| 2 | Стенка вертикальная левая | 1 | 668 | 239 | 16 |
| 3 | Стенка вертикальная правая | 1 | 668 | 239 | 16 |
| 4 | Стенка горизонтальная | 1 | 418 | 216 | 16 |
| 5 | Перегородка | 1 | 668 | 216 | 16 |
| 6 | Полка | 1 | 748 | 216 | 16 |
| 7 | Полка | 1 | 418 | 216 | 16 |
| 8 | Стенка горизонтальная | 1 | 418 | 216 | 16 |
| 9 | Стенка задняя | 1 | 668 | 1182 | 16 |
| 10 | Фасад ящика | 1 | 414 | 120 | 16 |
| 11 | Ящика стенка боковая | 2 | 196 | 118 | 10 |
| 20 | Ящика стенка задняя | 1 | 374 | 114 | 10 |
| 02 | Ящика стенка передняя | 1 | 374 | 98 | 10 |
| | Дно ящика | 1 | 383 | 189 | 4 |

Комплектовочная ведомость фурнитуры на полочный модуль Рей-ПМ

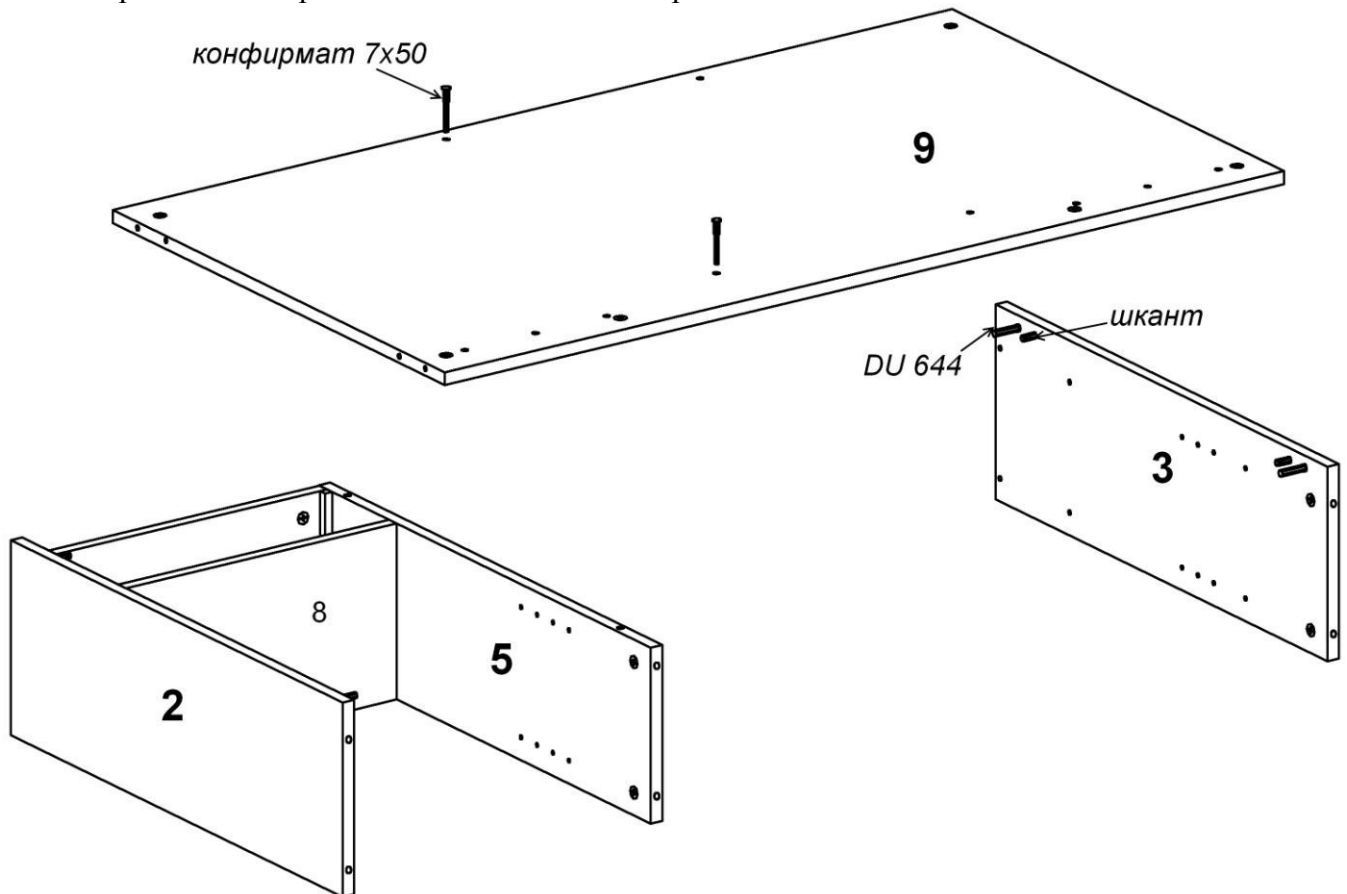
| № п/п | Наименование | Кол-во |
|-------|------------------------------------|--------|
| 1 | Винт М4х20 впотай | 1 |
| 2 | Винт М6х20 впотай | 2 |
| 3 | Дюбель DU 644 под муфту | 16 |
| 4 | Дюбель DU 232 ввинчиваемый Ø 5 | 4 |
| 5 | Дюбель для крючка 8х40 | 6 |
| 6 | Заглушка-самоклейка d=14мм | 50 |
| 7 | Заглушка-самоклейка d=18мм | 20 |
| 8 | Конфирмат-винт 7х50 | 2 |
| 9 | Конфирмат-ключ 4 Z | 1 |
| 10 | Полкодержатели никелир, в рубаш, | 1 |
| 11 | Полкодержатель прозрачный FLIPPER | 8 |
| 12 | Ручка-кнопка | 1 |
| 13 | Саморез 3,5х30 впотай оцинкованный | 8 |
| 14 | Шина для навесов L=300 мм | 4 |
| 15 | Шкант мебельный 8х30 | 10 |
| 16 | Шток евровинт | 8 |
| 17 | Гвозди 1,2х20 | 3 |
| 18 | Шуруп - навес 5,5х50мм | 6 |
| 19 | Шуруп 5х16 с полукруглой головкой | 6 |
| 20 | Эксцентрик Rastex 15/16 | 20 |

Сборка изделия

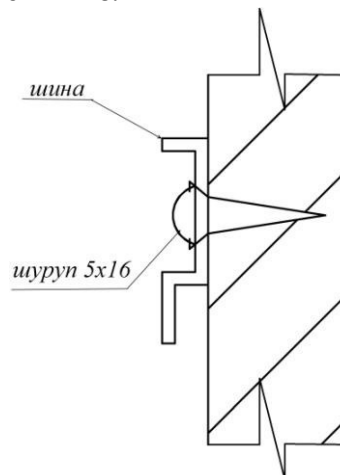
- 1 На стенке вертикальной, со стороны которой будет располагаться ящик, в отверстия с установленными муфтами вернуть дюбели стяжек DU 644; в отверстия диаметром 8мм вдоль задней кромки вставить шканты; в отверстия диаметром 15мм вставить эксцентрики Rastex 15/16. Стрелка на эксцентрике должна быть повернута в сторону кромки.
- 2 На перегородке 5, со стороны расположения ящика, в отверстия диаметром 5мм вернуть дюбели стяжек DU 232; в отверстия диаметром 15мм вставить эксцентрики Rastex 15/16.



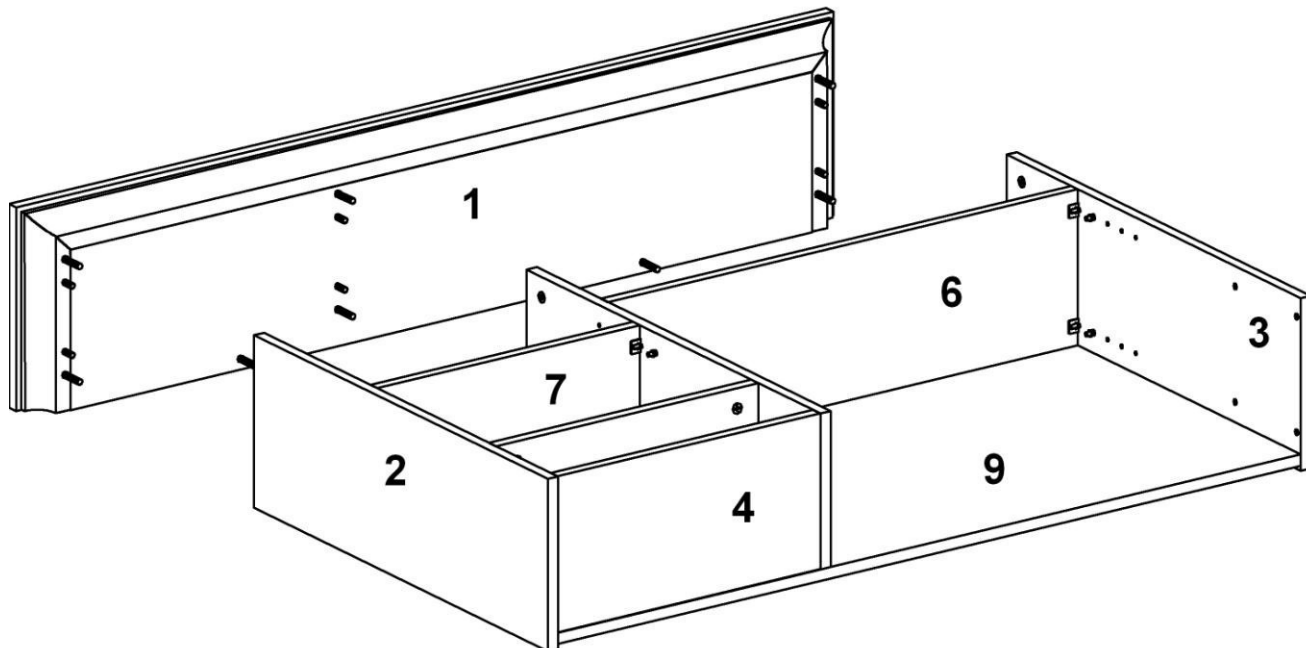
- 3 На стенках горизонтальных **4, 8** в отверстия диаметром 15мм вставить эксцентрики Rastex 15/16.
- 4 Установить стенки горизонтальные **4, 8** между стенкой вертикальной и перегородкой так, чтобы дюбели стяжек вошли в соответствующие отверстия, повернуть эксцентрики на 180 градусов.
- 5 На стенке задней **9** в отверстия диаметром 15мм вставить эксцентрики Rastex 15/16.
- 6 На второй стенке вертикальной вдоль задней кромки в отверстия с установленными муфтами ввернуть дюбели стяжек DU 644; в соседние отверстия вставить шканты; в отверстия диаметром 15мм вставить эксцентрики Rastex 15/16.



- 7 Установить стенку заднюю **9** между стенок вертикальных **2, 3** так, чтобы дюбели стяжек вошли в соответствующие отверстия, повернуть эксцентрики на 180 градусов.
- 8 Закрепить стенку заднюю **9** к перегородке **5** конфирматами 7x50.
- 9 На стенке задней по имеющимся наклонкам шурупами 5,0x16 закрепить две шины для навесов, расположив их крючком вниз.



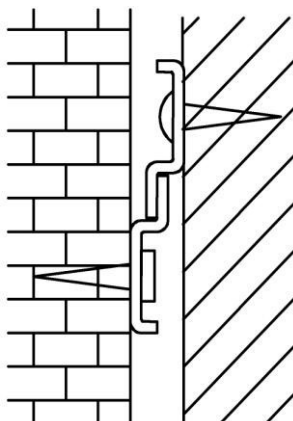
- 10 На крышке **1** в отверстия с установленными муфтами вернуть дюбели стяжек DU 644; в соседние отверстия вставить шканты.
- 11 Установить крышку на собранный каркас так, чтобы дюбели стяжек вошли в соответствующие отверстия, повернуть эксцентрики на 180 градусов.



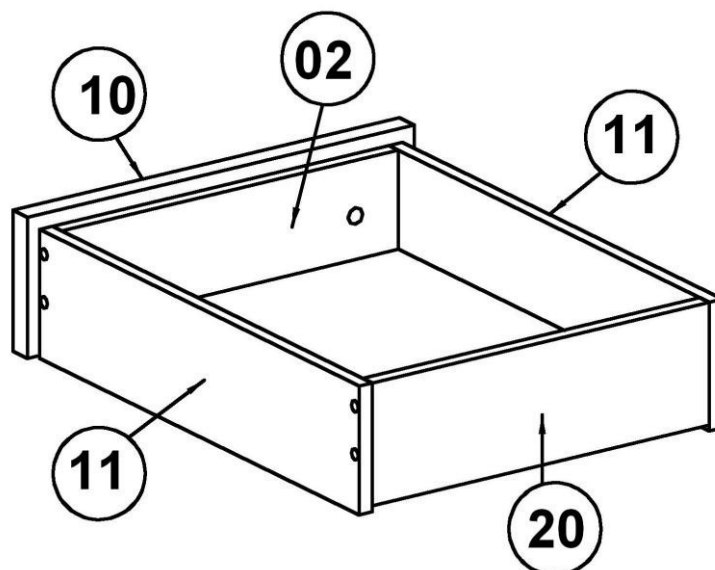
- 12 В отверстия на полках **6, 7** установить полкодержатели Flipper.
- 13 На стенках вертикальных **2, 3** и перегородке **5** в отверстия диаметром 5мм на выбранных уровнях вернуть шток – евровинты. Рекомендуется устанавливать полки в разных уровнях
- 14 Закрепить собранное изделие к стене. Для чего определить место расположения изделия. Отметить положение верхнего края и двух боков. На расстоянии 125мм вниз от определенного Вами верхнего края изделия проведите горизонтальную линию. Это ось крепления навесных шин. Отступив 25-30мм от боковых линий, закрепите две навесные шины на стене при помощи 3-х шурупов-навесов 5,5x50мм на каждую, вворачивая их в дюбели.

Внимание! Предлагаемые дюбели предназначены для использования с полнотелыми кирпичами, силикатными полнотелыми кирпичами, бетоном или клинкерными кирпичами. В полнотелом материале стены следует просверлить отверстие диаметром 8мм, в которое заподлицо забивается пластмассовый дюбель. Для крепления на стенах из другого материала следует использовать имеющиеся в продаже специальные крепежные элементы. Глубина сверления не менее 50мм.

- 15 Навесить полочный модуль на стену, при этом навесные шины должны войти в зацепление друг с другом



- 16 Вставить полки **6, 7** в проемы. Опуская полку насадить полкодержатель на шток. Фиксация полки происходит с характерным щелчком.
- 17 На стенке горизонтальной **4** в отверстие диаметром 5мм вставить полкодержатель в рубашке для ограничения выдвигания ящика.
- 18 Собрать ящик согласно схеме. Заднюю и переднюю стенку установить между боковыми стенками, закрепить саморезами 3,5x30. Пазы деталей должны быть ориентированы внутрь ящика, дно ящика вставить в пазы. К передней стенке дно крепить гвоздями 1,2x20.



- 19 Винтом М4х20 закрепить на фасадной стенке ручку. Закрепить фасад к передней стенке ящика, вворачивая винты 6х20 в установленные на фасаде муфты.
- 20 Установить ящик. Подняв ящик вплотную к верхней горизонтальной стенке, завести заднюю стенку ящика за полкодержатель, задвинуть ящик.

ВНИМАНИЕ!

Ящик не закреплен в корпусе модуля. Во избежание опрокидывания необходимо придерживать ящик руками.

- 21 Закрывать видимые стяжки и неиспользуемые отверстия заглушками..

Рекомендации по правилам эксплуатации и уходу за мебелью

Максимальная допустимая нагрузка на каждую полку при условии равномерного распределения веса – 8 кг

1. Мебель рекомендуется эксплуатировать в проветриваемом помещении с температурой воздуха не ниже +10⁰С и относительной влажностью воздуха 50-80%.
2. Мебель не следует устанавливать на неровном полу, близко к сырým и холодным стенам или источникам тепла.
3. В мебели, имеющей крепление болтами, винтами, шурупами, при ослаблении соединений необходимо периодически подвертывать гайки, винты, шурупы.
4. Мебель, перевозимую в условиях минусовой температуры, при установке в помещении следует протереть сухой, мягкой тканью как снаружи, так и внутри, во избежание образования белых пятен на поверхности лаковой пленки в результате образования конденсата.
5. Мебель должна быть защищена от прямого попадания солнечных лучей во избежание ухудшения внешнего вида.
6. На поверхности мебели не следует ставить горячие предметы.
7. Удаление пыли с поверхности мебели следует производить сухой мягкой тканью или специально предназначенными для этого салфетками.
8. Удаление пятен с поверхности мебели следует производить тампоном из мягкой ткани, смоченной в специальных составах для чистки и освежения мебели в соответствии с рекомендациями по их использованию.
9. Не применяйте для чистки фурнитуры чистящие средства, а только протирайте ее мягкой тканью.

Гарантии изготовителя

Предприятие – изготовитель гарантирует покупателю сохранность всех качественных показателей, обусловленных ТР ТС 025/2012, при соблюдении правил сборки, установки и эксплуатации мебели. Предприятие-изготовитель оставляет за собой право изменения конструкции изделия.

За механические повреждения, возникшие во время транспортировки, сборки или хранения, предприятие – изготовитель ответственности не несет.

Претензии по качеству мебели должны направляться в магазин, где приобретена мебель, с приложением товарного чека. Претензии принимаются в течение гарантийного срока – 24 месяца со дня приобретения мебели.

Срок службы мебели – 10 лет.

По дефектам, возникшим из-за несоблюдения покупателем правил эксплуатации и ухода за мебелью, претензии не принимаются.

**ООО «ИНТЕРА»
156008, г. Кострома,
ул. Поселковая, д.33, лит. А1, пом.1**