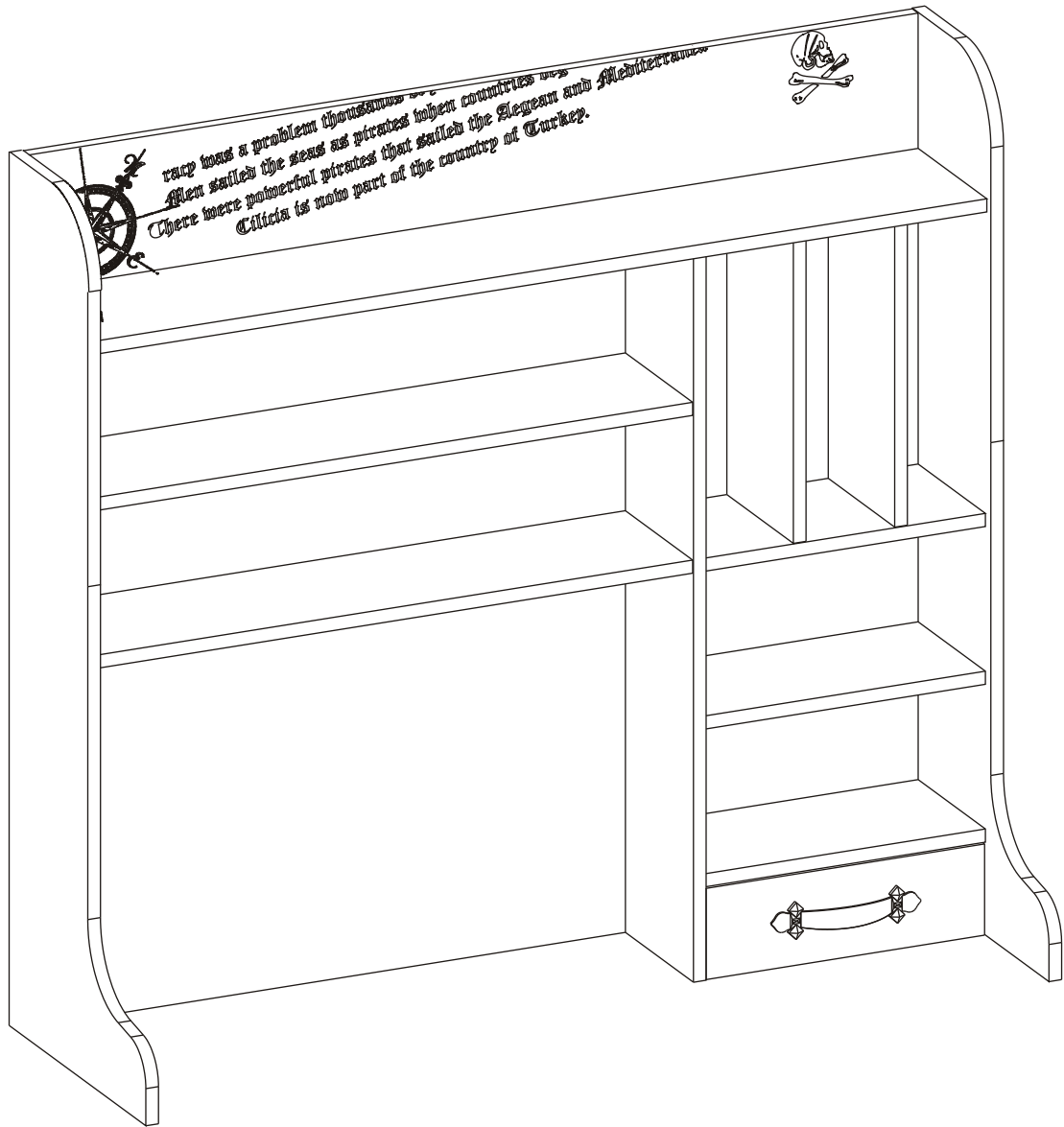
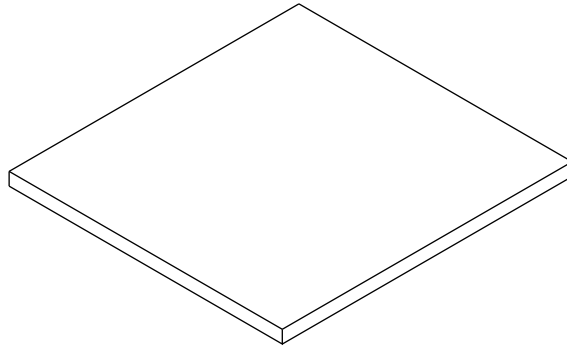
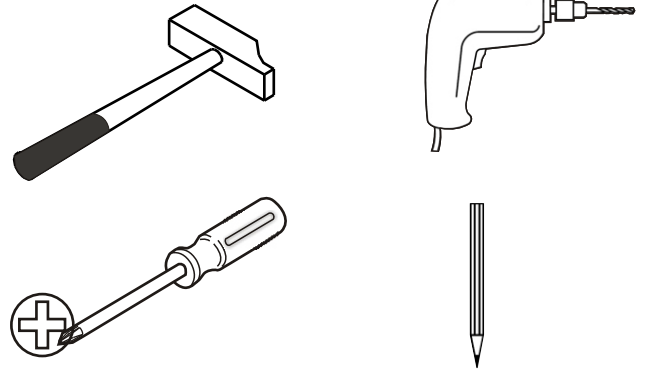
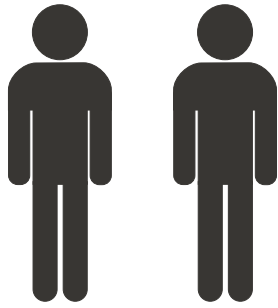
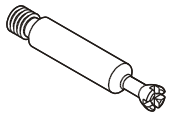


20.13.1102.00





1/1



RL

13.07.01.108 x 19



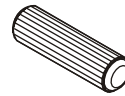
RC

13.07.01.110 x 19



G25

13.01.01.052 x 19



H

13.01.01.111 x 25



Y

13.02.01.004 x 8



J

13.03.01.004 x 2



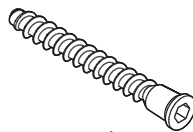
AH

13.07.01.076 x 8



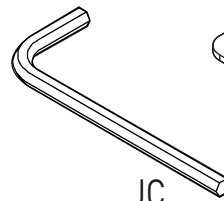
K4

13.01.01.179 x 2



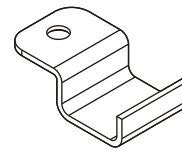
I

13.02.01.019 x 2



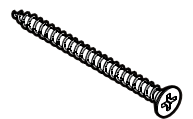
JC

13.07.01.016 x 1



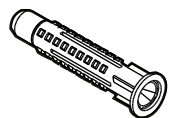
KU

13.07.01.132 x 2 13.02.01.011 x 1



NY

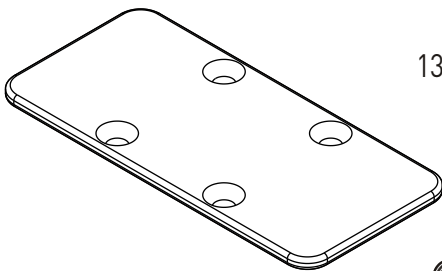
13.02.01.002 x 2



DC

13.06.01.043 x 1

13.01.01.175 x 1



UL

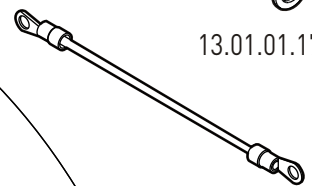
13.07.01.011 x 2



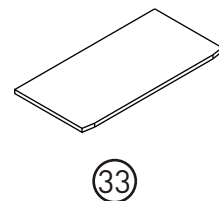
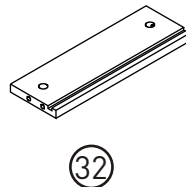
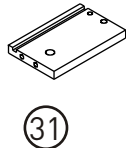
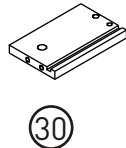
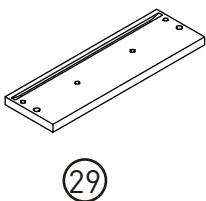
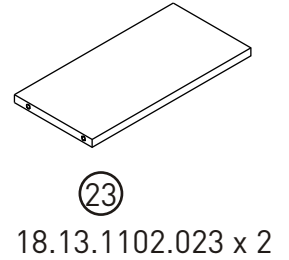
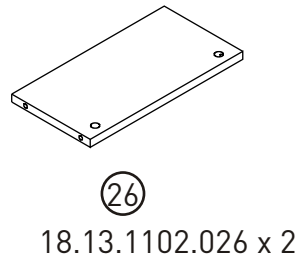
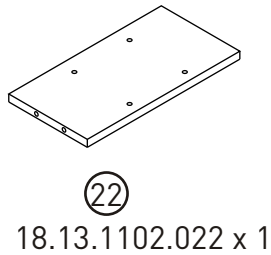
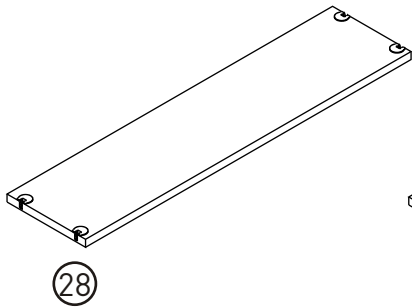
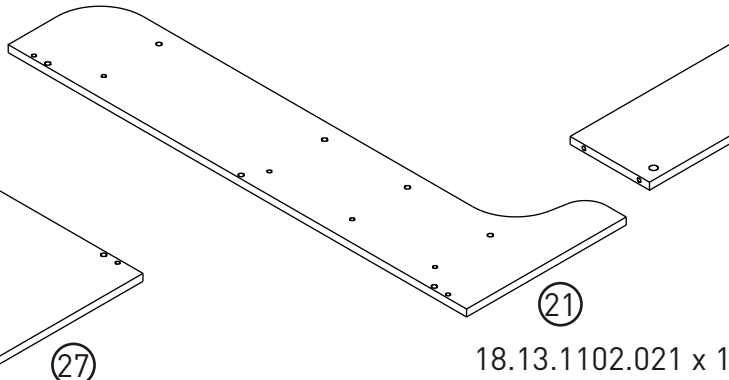
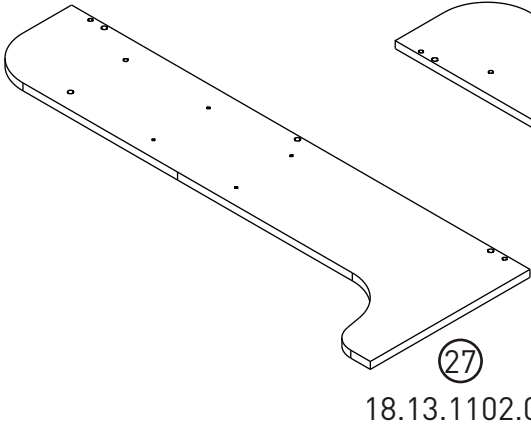
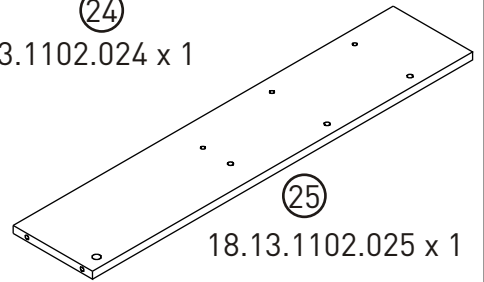
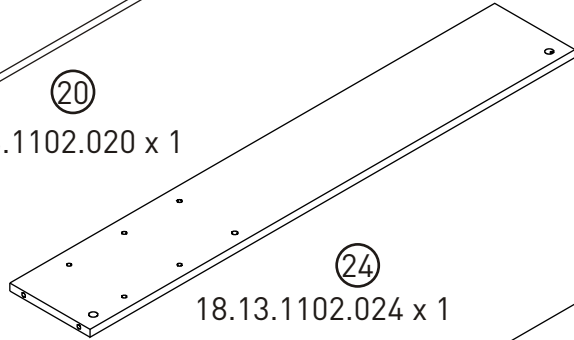
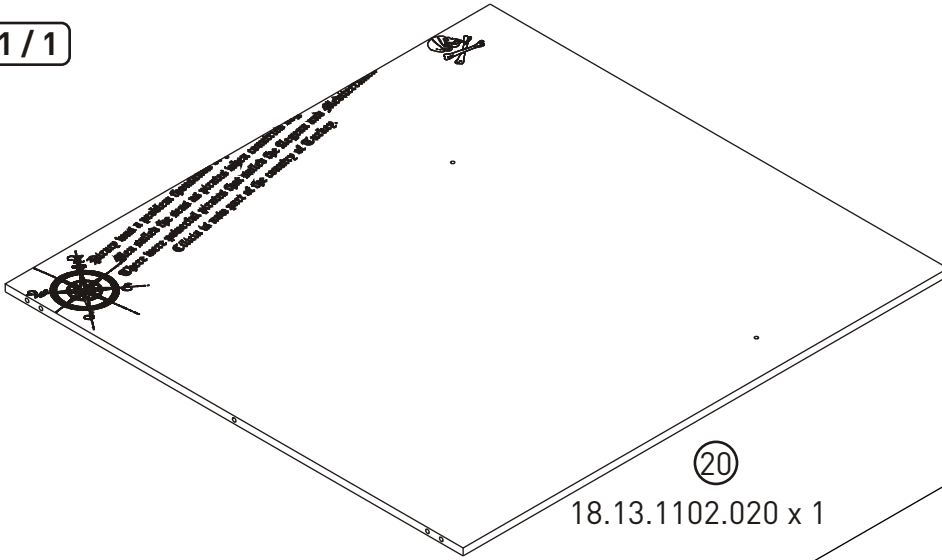
DB

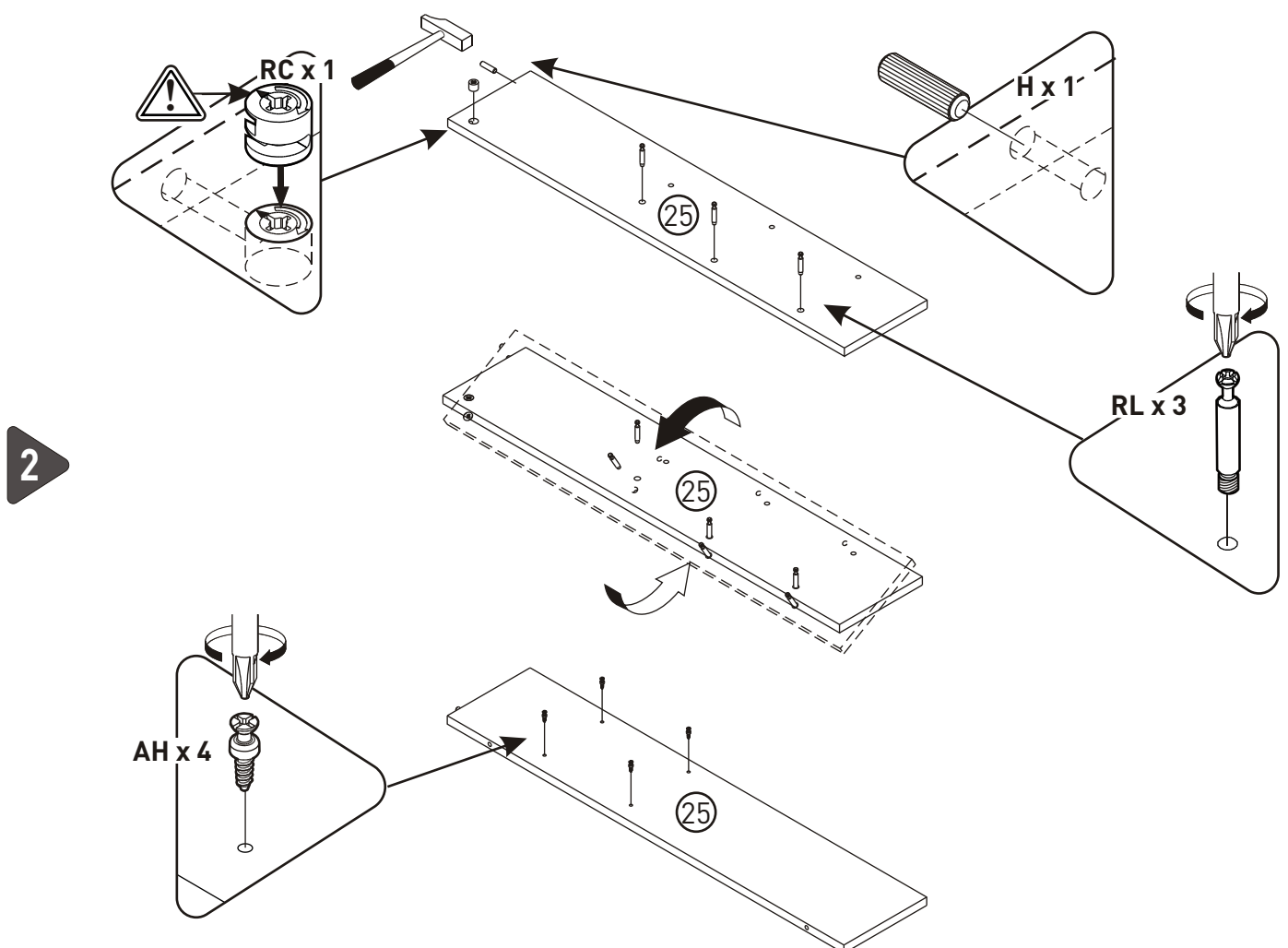
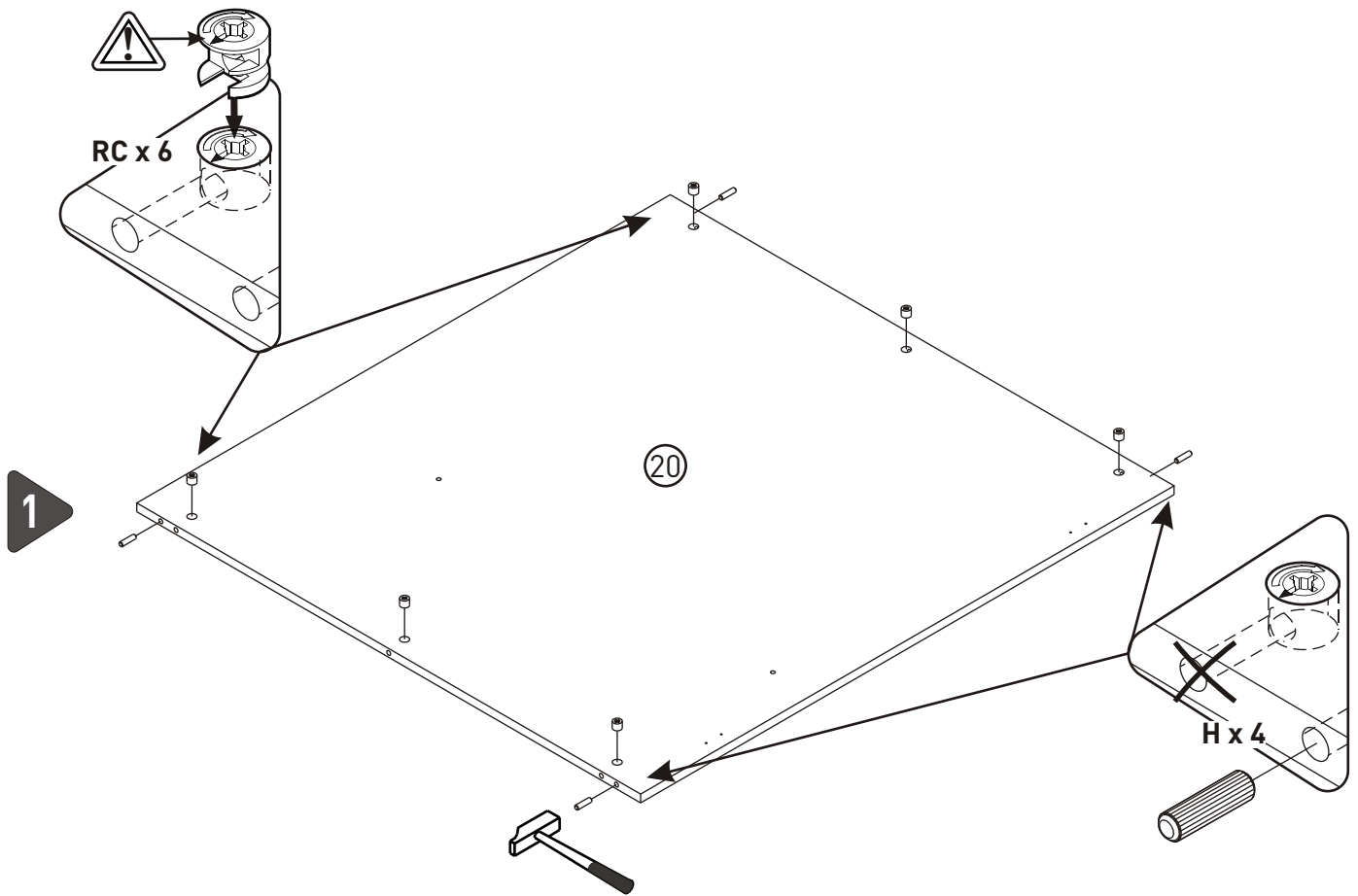
13.01.01.073 x 2

13.03.01.021 x 1

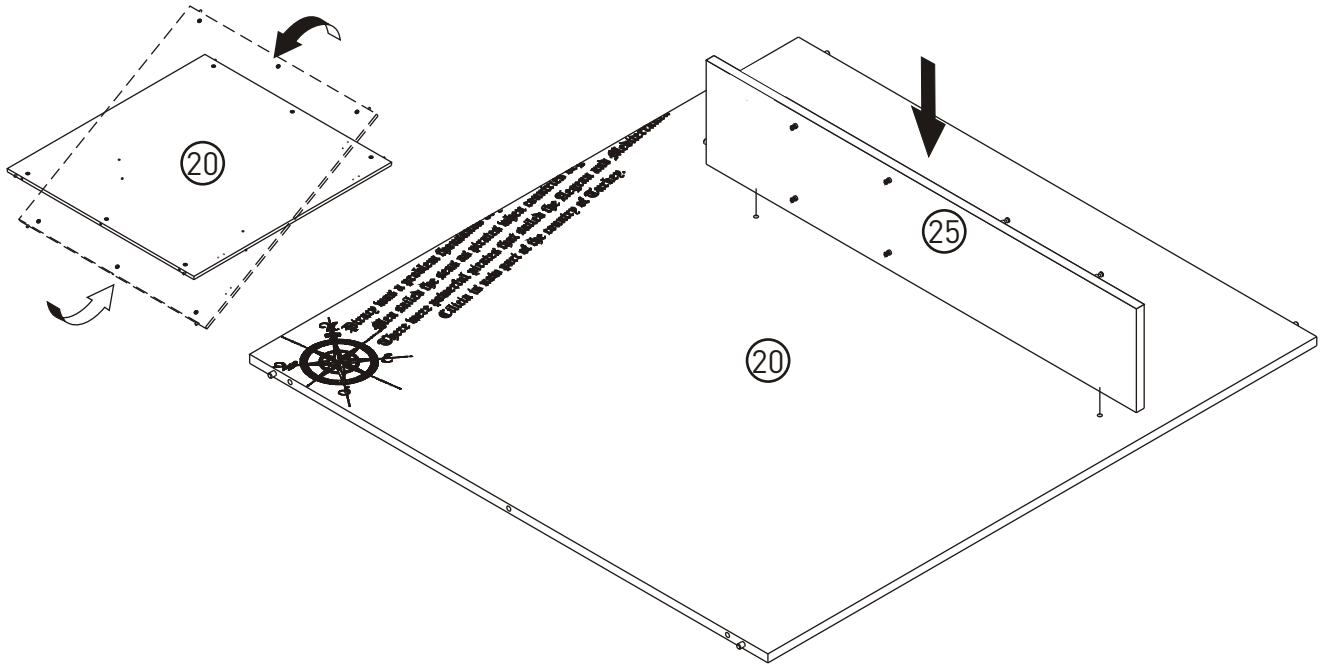


13.07.01.135 x 1

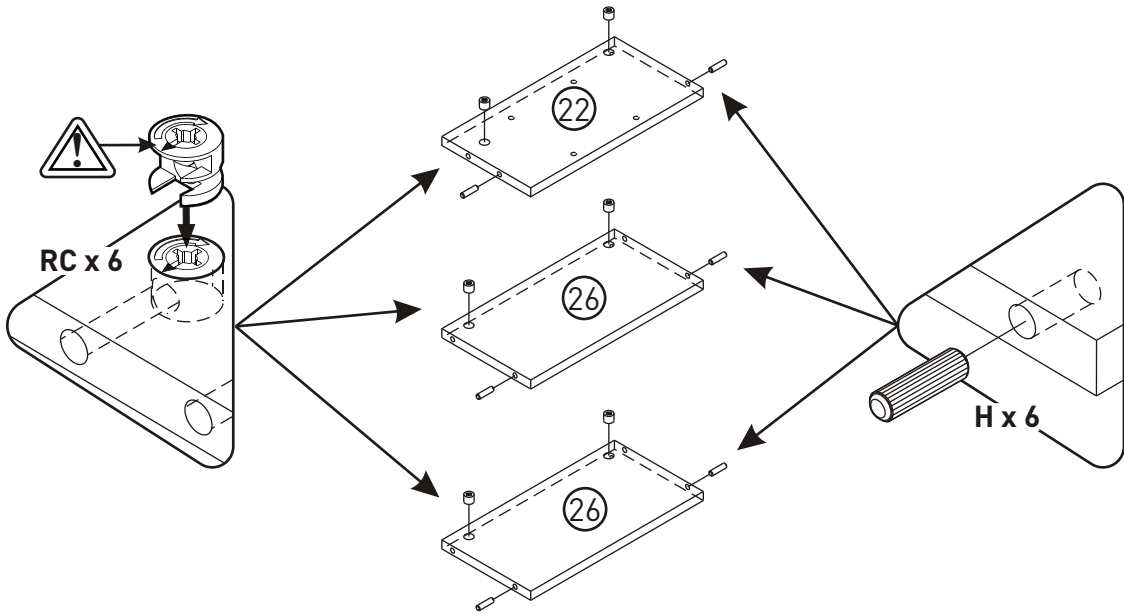




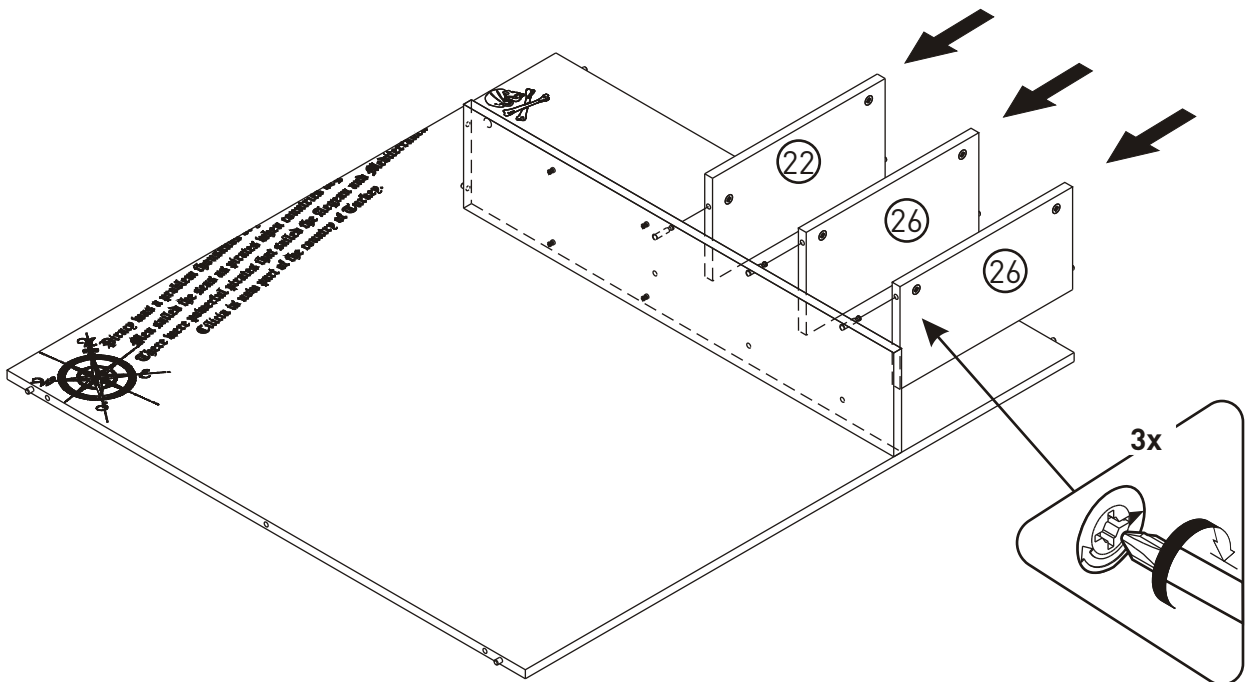
3



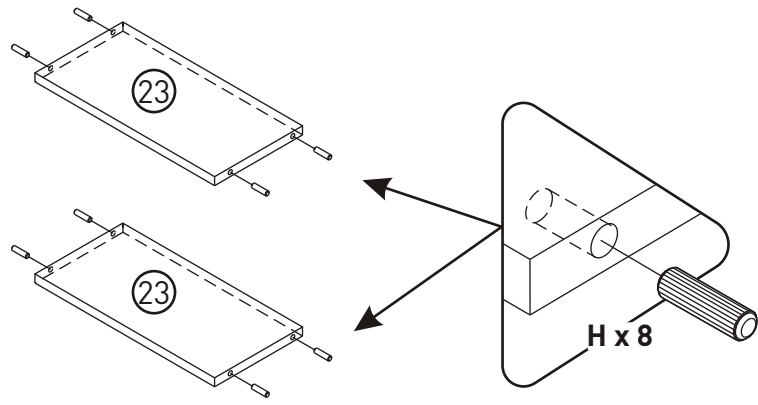
4



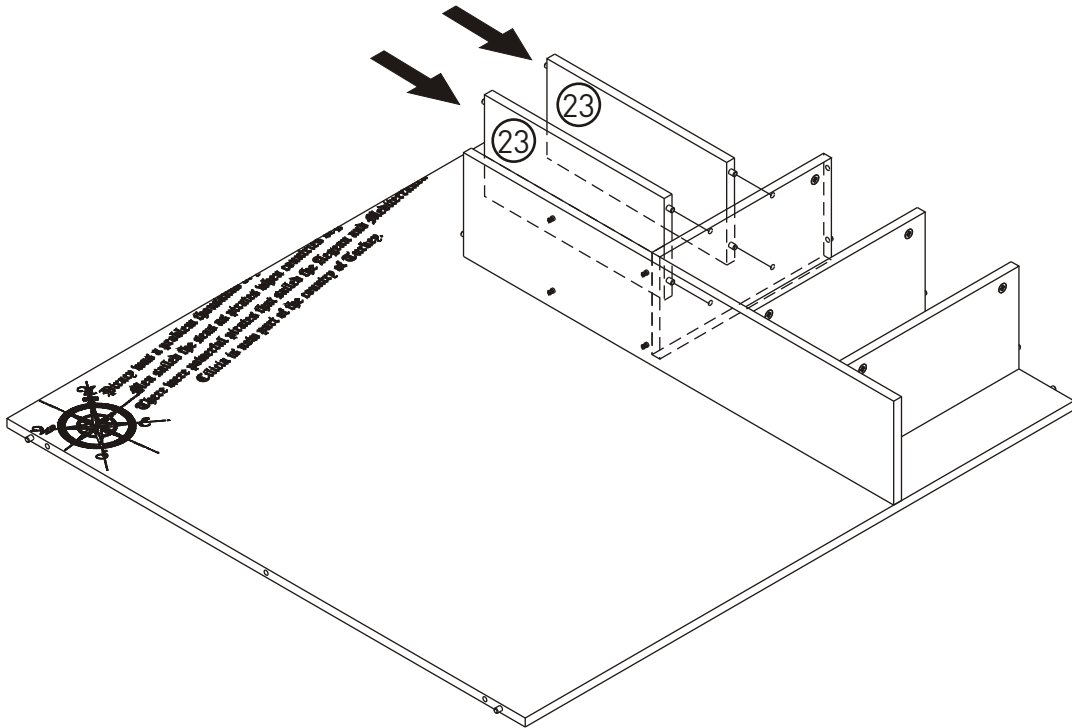
5



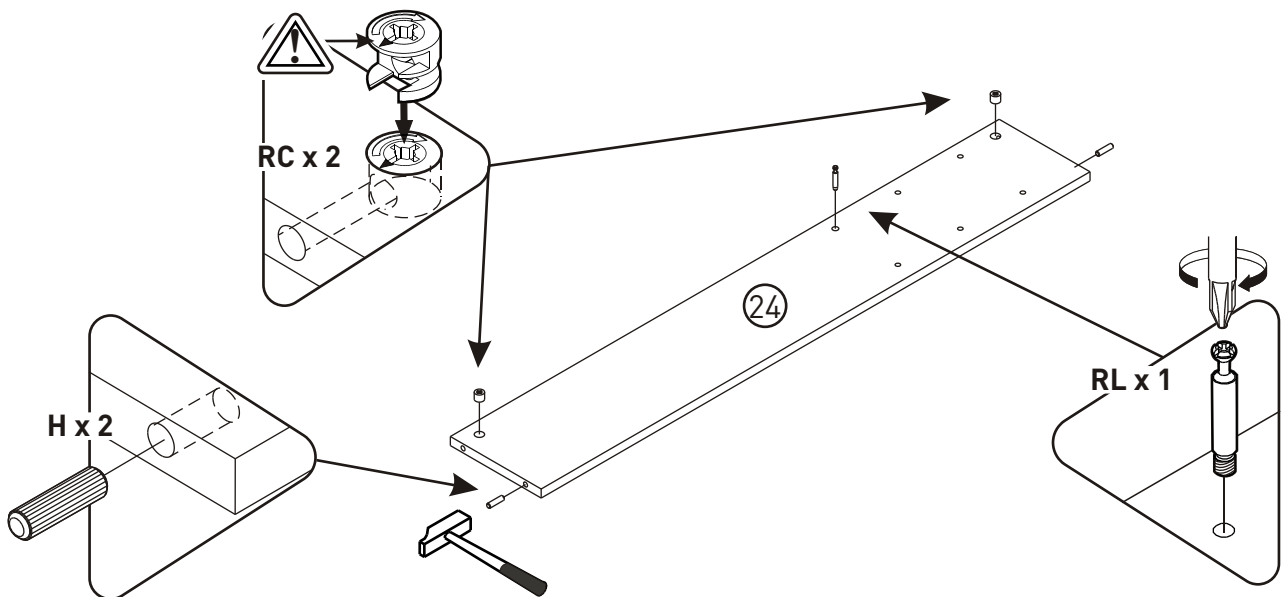
6

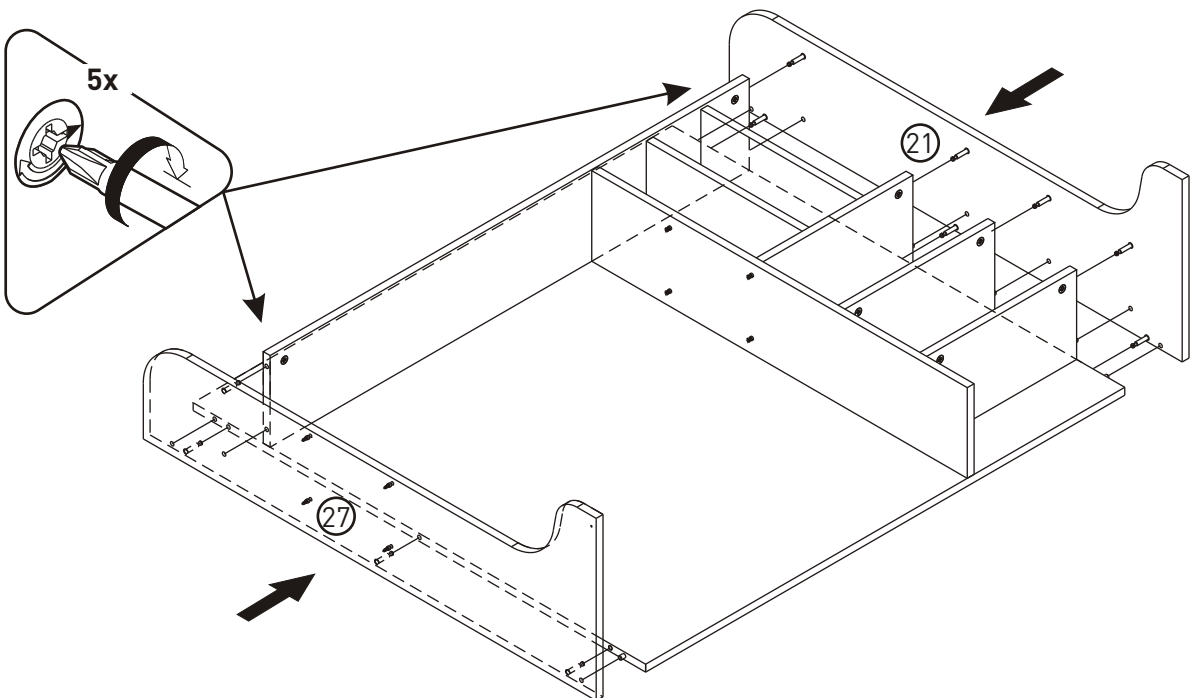
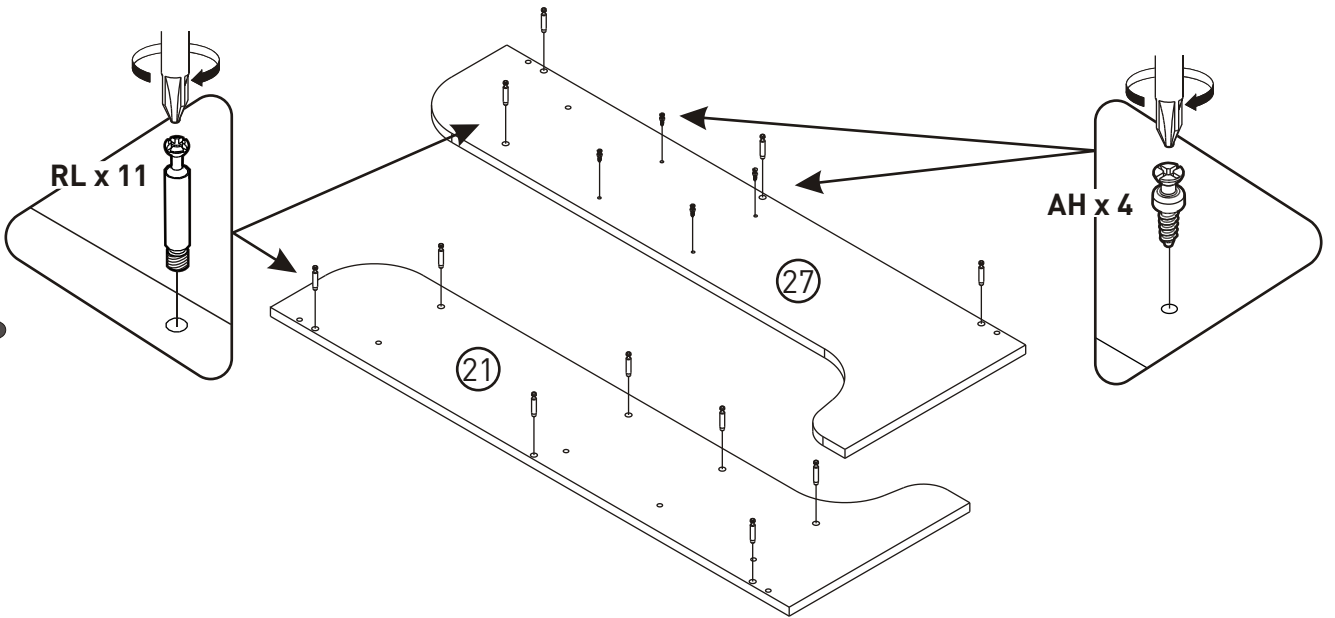
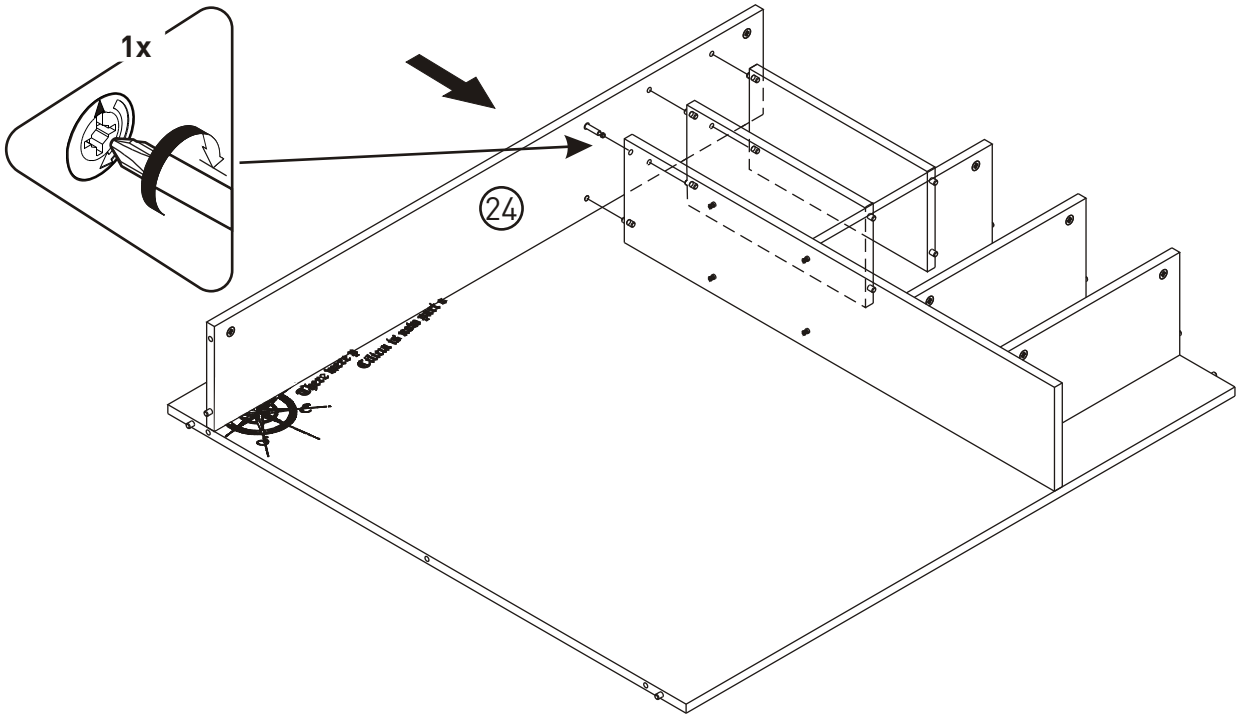


7

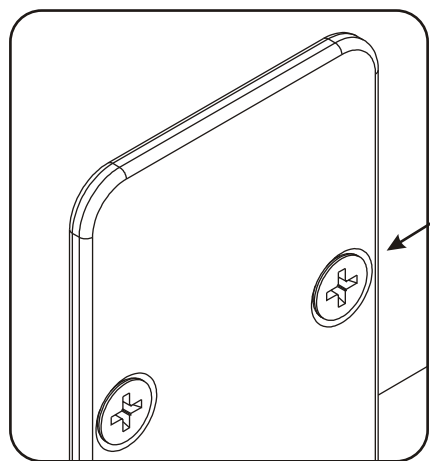
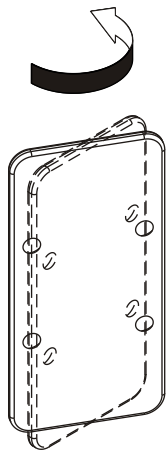
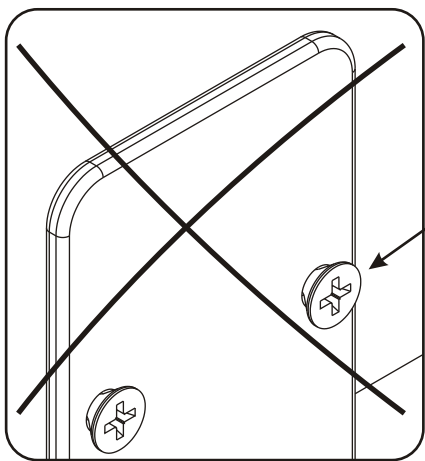
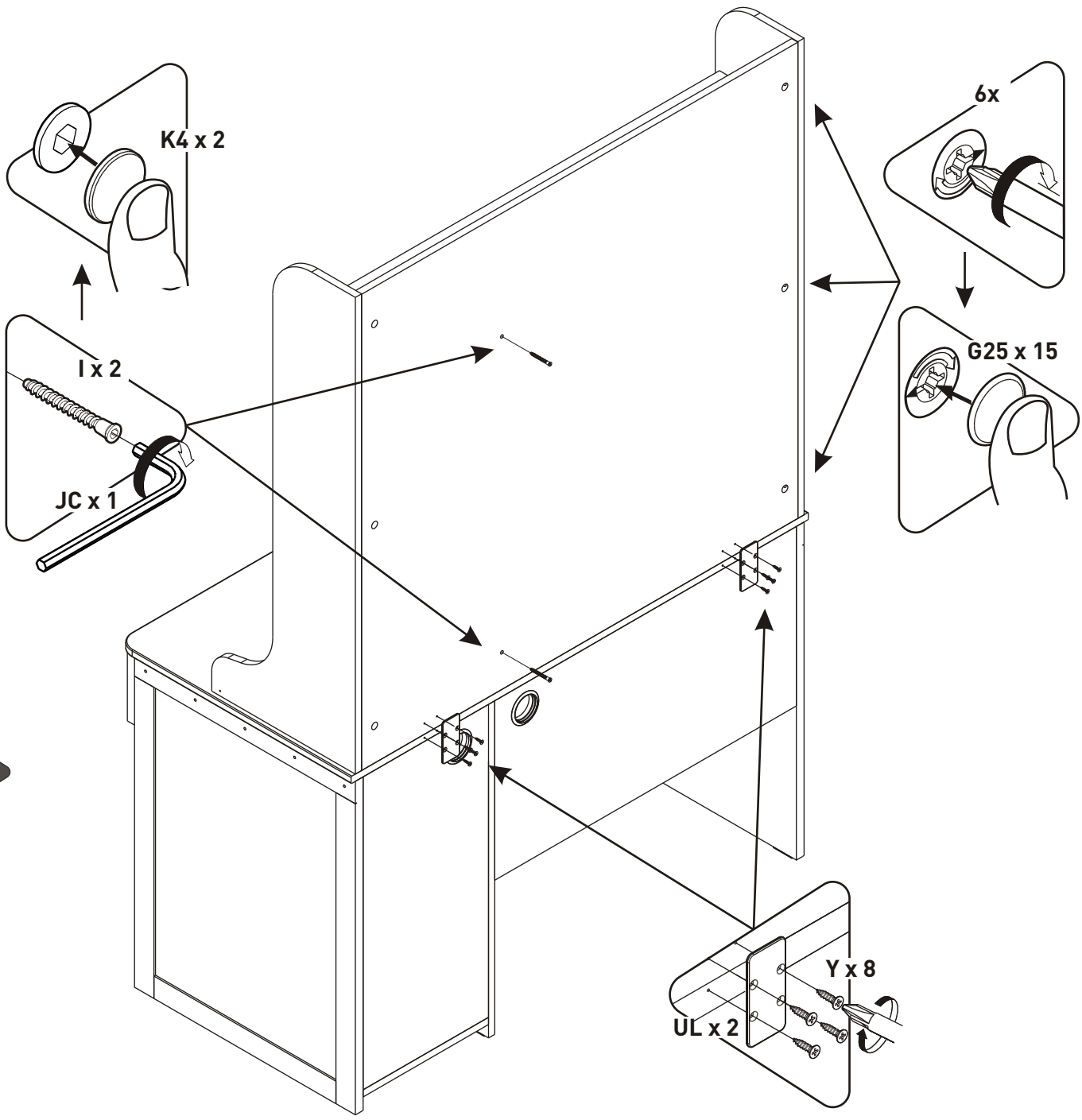


8

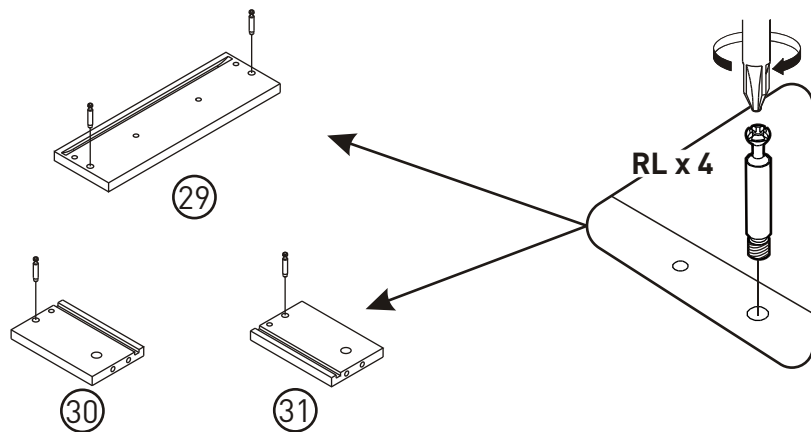




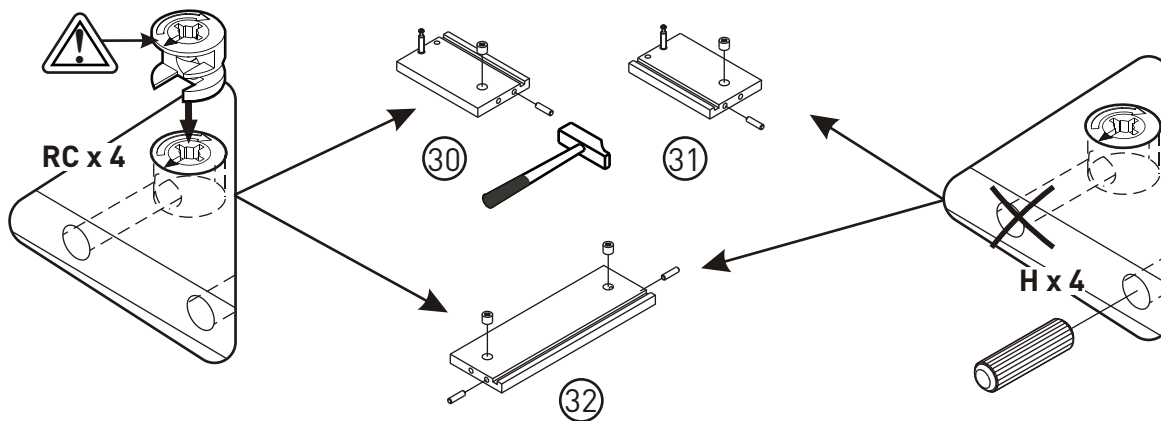
12



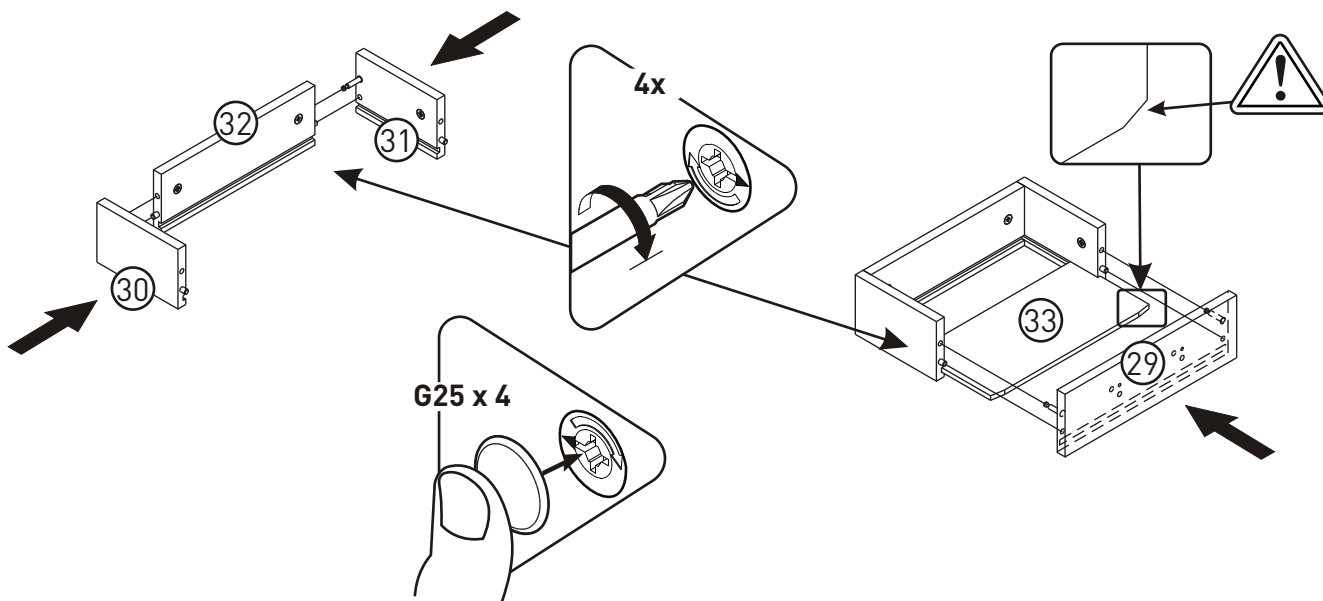
13



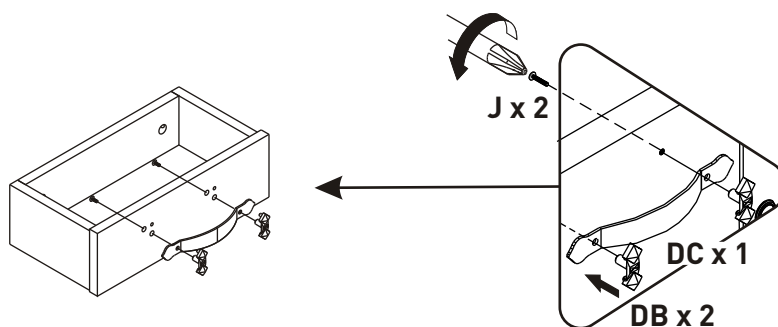
14



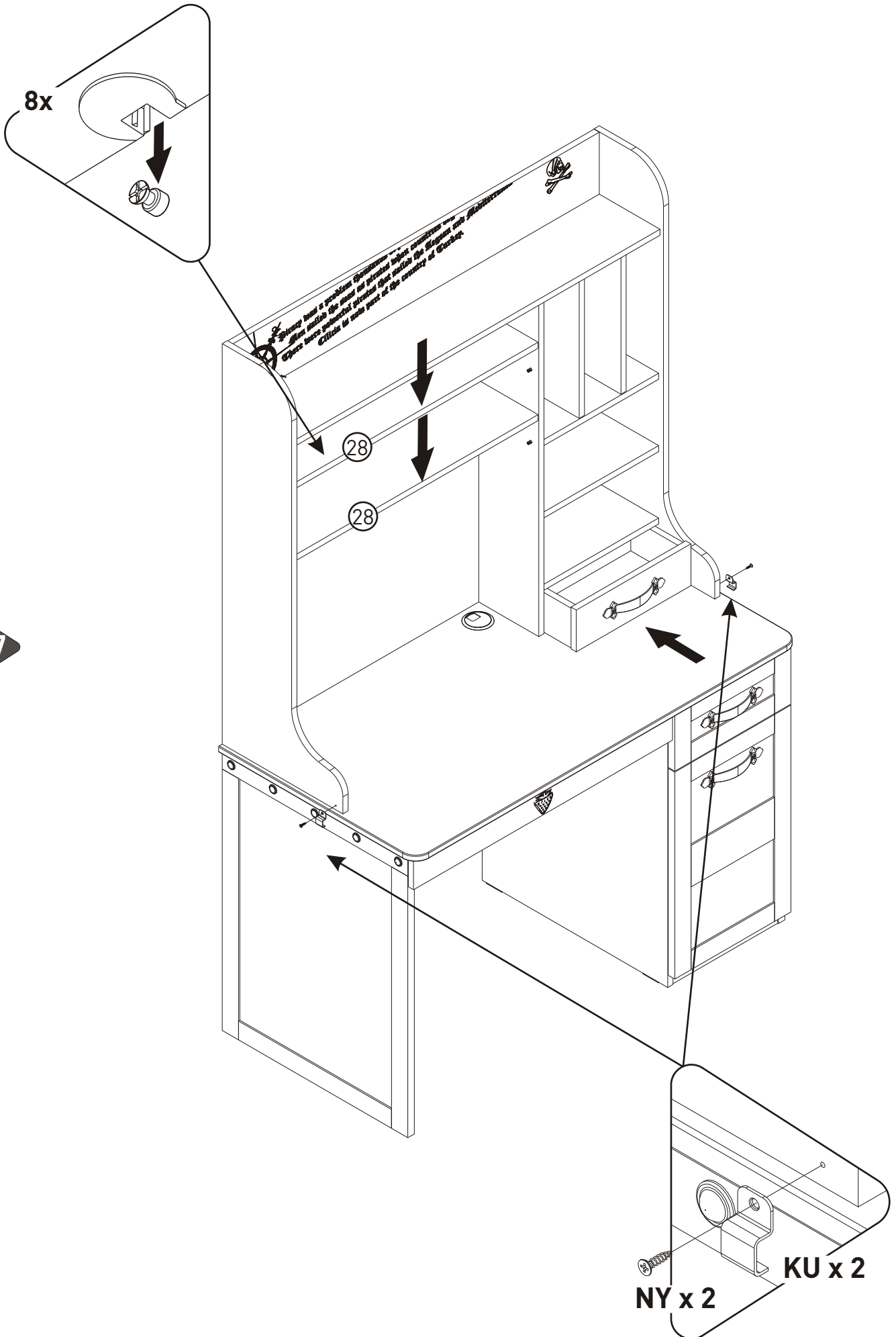
15



16



17



13.07.01.135 x 1

13.03.01.024 x 1

1x

Ø8
5/16"

1x

13.07.01.135 x 1

13.01.01.175 x 1

13.02.01.011 x 1

18

