

Мебельный комбинат “Ярцево”

~Уюта вашему дому~

Тел: +7 (800) 775-71-06

E-mail: mebelgold@mebelgold.ru
www.mebelgold.ru

Россия, Москва, м. Марьино Роща,
ул. Суцеский Вал, д. 46, Универмаг
"Марьинский"; 3-й этаж

Коллекция



SWEET DREAMS
collection style

Порядок сборки

Сборка кровати с подъёмным механизмом осуществляется при помощи ножа фурнитуры.

1. Прикрутите уголки металлические к царгам, при помощи винтов 6x25, вставьте на них демпфер серый.
2. Дополнительно прикрутите уголок царги центральный, к царгам при помощи винтов 6x25, вставьте в них демпфер серый.
3. Прикрутите механизм подъёма к царгам винтами 6x25. Прикрутите газовые амортизаторы к механизму подъёма, цилиндром вверх.
4. Прикрутите царги к изножью при помощи витов 6x25, затем наденьте чехол. Присоедините конструкцию к изголовью, вставьте центральную опору.
5. После полной сборки кровати вкрутите саморезы 4,5x20 в крепление подъёмного механизма, а также в уголки металлические. Установите ортопедическое основание (смотри схему сборки, которая находится в комплекте с подъёмным механизмом).
6. Вставьте настил и постелите матрас.

Производитель оставляет за собой право вносить изменения, связанные с конструкцией мебели и комплектующей фурнитуры, для улучшения свойств производимой продукции.

Уход за мебелью

При длительном хранении мебели в упаковке, следует защищать ее от воздействия влаги, низких температур, а также резких температурных колебаний.

Ограничить штабелирование пакетов, во избежание появления механических повреждений изделия. В холодный период времени, перед сборкой, необходимо выдерживать детали при комнатной температуре не менее 2 часов.

Периодически затягивать ослабленные болтовые и винтовые соединения, а также эксцентрики стаяжи. В случае необходимости перемещения изделия по квартире, перед его перестановкой необходимо полностью освободить его от загрузки. Передвижение производить приподняв изделие над уровнем пола, во избежание потяжки имеющихся опор.

Удаление пыли с поверхности производить сухой мягкой тканью. Для поддержания качественного внешнего вида изделия, рекомендуем освежать поверхность специальными составами для ухода за мебелью. Запрещается применять соду, порошок, пасты и производить влажную уборку.

Инструкцию хранить на протяжении срока эксплуатации мебели.

Фурнитура

Условные обозначения	Вид	Кол-во (шт)	Наименование
①		44 шт.	Винт 6x25.
②		56 шт.	Саморез 4,5x20.
③		4 шт.	Уголок металлический.
④		2 шт.	Уголок царги центральный.
⑤		10 шт.	Демпфер серый.
		2 к-та.	Кроватная фурнитура.

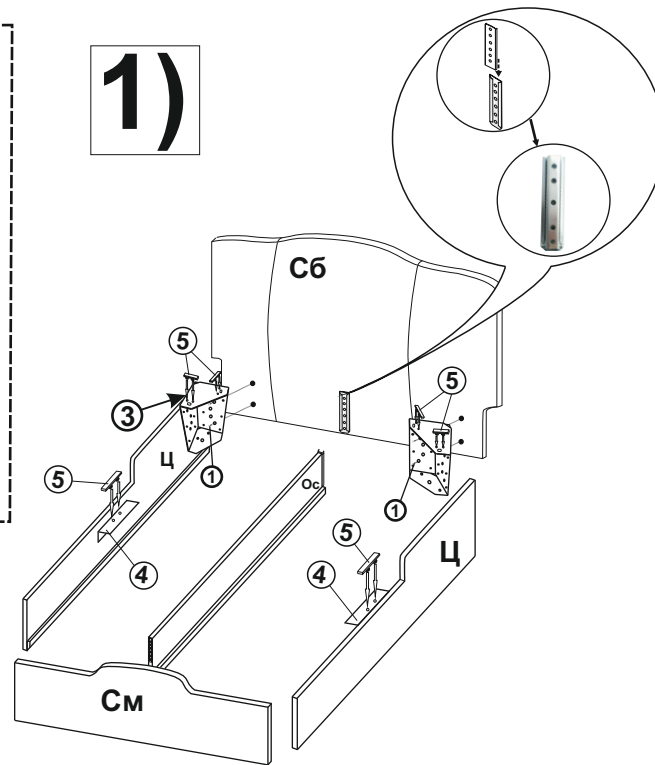
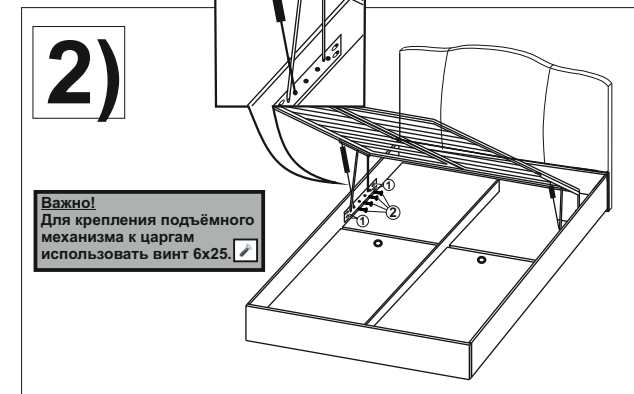


Схема сборки Кровать с подъемным механизмом "Paradise".



№ упаковки	Кол-во упаковок	Условное обозначение	Кол-во
2.1.1	1	Сб - Спинка большая мягкая	1
2.2.1	1	Сбс - Спинка малая мягкая	1
2.4.1	1	Ц - Царга	2
		Ос - Опора средняя	1
2.7.1	1	Н - Настил HDF	4
2.8.1	1	Фурнитура	1 к-т.
2.3.1	1	Чехол для царг	1 к-т.
2.5.1	1	Ортопедическое основание	1
2.6.1	1	Подъемный механизм	1 к-т.
упаковок всего		8	

